

# Invisacta IN235 IT EN DE FR ES PL RU AR

TTDPI5IN2304 0819

Istruzioni di montaggio - Fitting instructions - Montageanleitungen - Instructions de montage

## IT - Schema di montaggio

Portata: 40 kg.

A - Telaio | B - Anta

BP - Spessore anta

! - Pulire solo con un panno

morbido. Non utilizzare prodotti

abrasivi o acidi.

## EN - Fitting diagram

Loading capacity: 40 kg

A - Frame | B - Shutter

BP - Shutter thickness

! - Clean with a soft cloth only. Do

not use abrasive or acid products.

## DE - Montage Darstellung

Tragkraft: 40 Kg.

A - Rahmen | B - Tür

BP - Tür-Stärke

! - Nur mit einem weichen Tuch

reinigen. Keine abrasive oder

säure Produkte benutzen

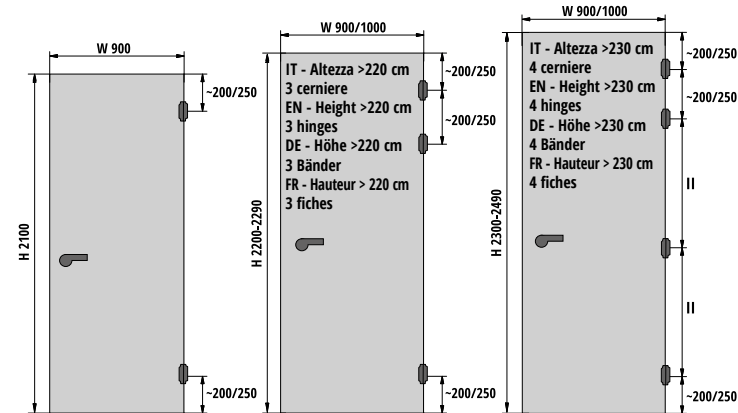
## FR - Schéma de montage

Portée: 40 kg.

A - Dormant | B - Ouvrant

BP - Épaisseur ouvrant

! - Essuyez uniquement avec un chiffon doux. Ne pas nettoyer avec des produits abrasifs ou acides.

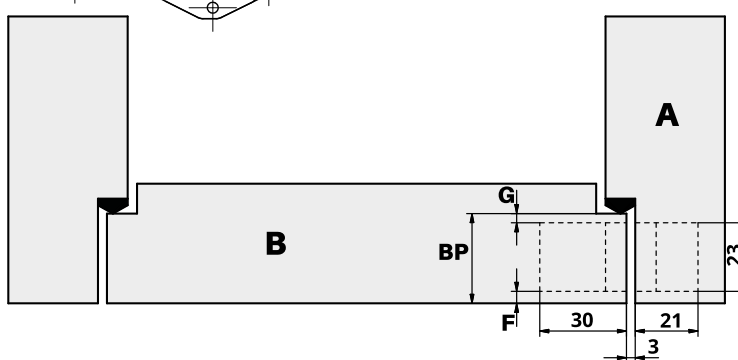
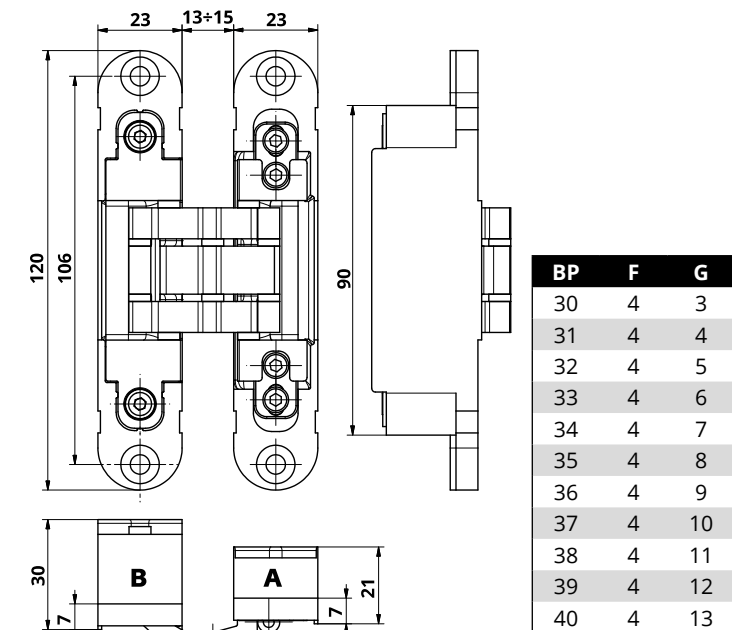


IT - Per maggiori informazioni sul numero di cerniere da utilizzare in base al peso ed alla dimensione della porta si prega di consultare le tabelle di portata disponibili sul sito [www.otlav.it](http://www.otlav.it).

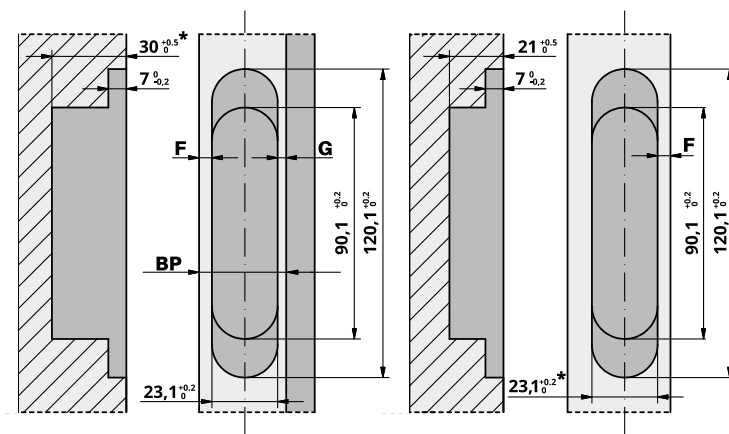
DE - Für mehr Informationen zur Anzahl der je nach Türgewicht und -maßen zu verwendenden Türbänder konsultieren Sie bitte die entsprechenden Tabellen auf unserer Webseite [www.otlav.it](http://www.otlav.it).

EN - For more information on the number of hinges to be used according to the weight and dimension of the door, please see the loading charts available on the website [www.otlav.it](http://www.otlav.it).

FR - Pour plus d'informations sur le nombre de fiches à utiliser en fonction du poids et des dimensions de la porte, veuillez consulter le tableau des charges que vous trouvez sur notre site.

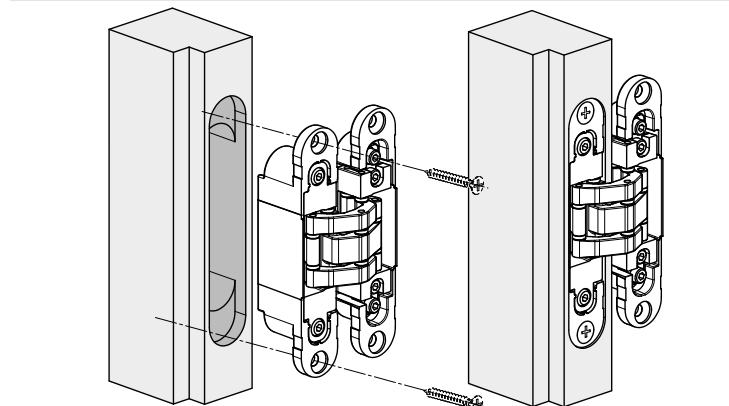


## IT - Fresatura lato anta EN - Milling on the shutter DE - Ausfräsung Tür-Seite FR - Fraisage côté ouvrant



## Fresatura lato telaio Milling on the frame Ausfräsung Rahmen-Seite Fraisage côté dormant

## IT - MONTAGGIO | EN - FITTING DE - MONTAGE | FR - MONTAGE

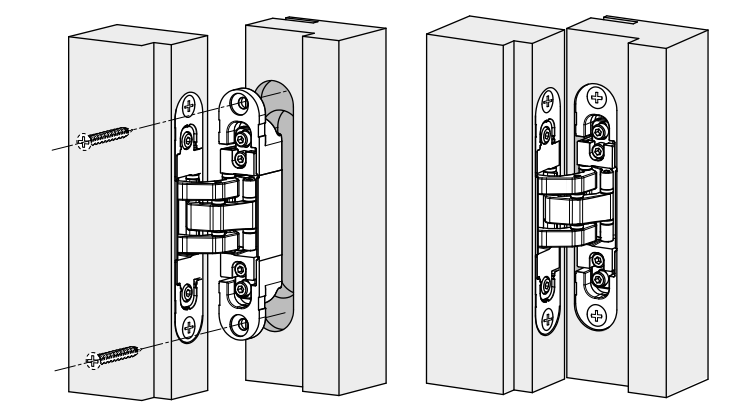


IT - Inserire la parte delle cerniere marchiata "door" (profondità 30 mm) nelle fresate dell'anta avendo cura di scegliere il corretto verso di apertura, fissare quindi le cerniere avvitando le appropriate viti da legno.

EN - Insert the part of the hinge marked as "door" (depth 30 mm) in the milling of the shutter, paying attention to place it in the correct opening direction, then fix the hinge by screwing the suitable wood screws.

DE - Das Band-Teil mit der Aufschrift „door“ (tiefe 30 mm) in die Türfräsung einsetzen, wobei die korrekte Öffnungsrichtung beachtet werden muss. Es folgt die Befestigung der Bänder durch das Einschrauben der geeigneten Holzschrauben.

FR - Placer la partie des fiches marquée "door" (profondeur 30 mm) dans les fraisages de l'ouvrant en prenant soin de choisir le bon sens d'ouverture ; fixer ensuite les fiches avec des vis à bois appropriées.

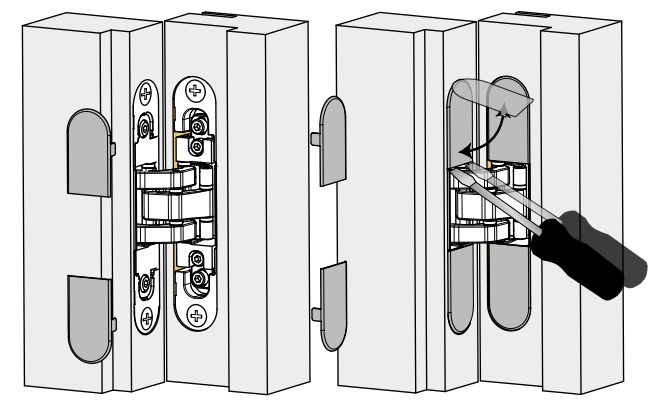


IT - Montare l'anta sullo stipite inserendo la parte telaio delle cerniere (profondità 21 mm) nelle apposite fresate, fissare quindi le cerniere avvitando le appropriate viti da legno.

EN - Set the shutter on the frame by inserting the frame part of the hinge (depth 21 mm) in the proper milling, then fix the hinge by screwing the suitable wood screws.

DE - Die Tür auf den Rahmen stellen, indem das Band-Rahmenteil (tiefe 21 mm) in die bestimmte Fräsungen eingesetzt wird. Danach folgt die Befestigung der Bänder durch das Einschrauben der geeigneten Holzschrauben.

FR - Monter l'ouvrant sur le dormant en introduisant le boîtier des fiches destinées au cadre (profondeur 21 mm) dans les fraisages prévus à cet effet, fixer ensuite les fiches avec des vis à bois appropriées.



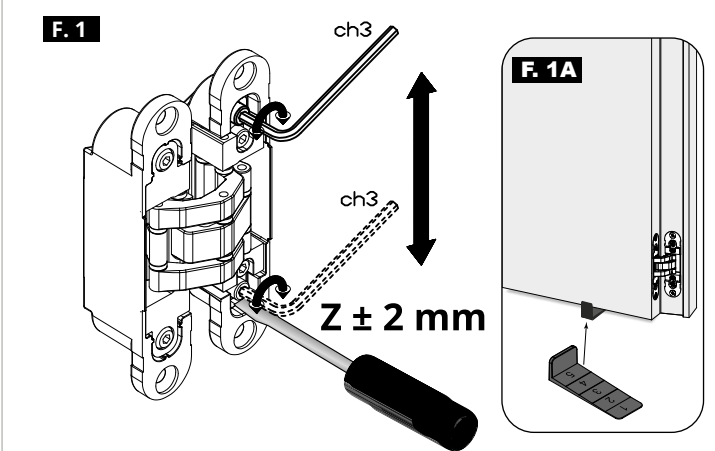
IT - Applicare i cappucci.  
Attenzione: I cappucci vanno rimossi con cura, è possibile agevolare l'operazione facendo delicatamente leva con un cacciavite piano inserito nella parte esterna della base del cappuccio stesso.

EN - Insert the caps.  
Attention: Caps have to be removed with care, it is possible to make the operation easier by inserting a flat screwdriver underneath the external side of the cap-base and gently prizing on the hinge.

DE - Anwendung der Abdeckkappen.  
Achtung: Die Kappen müssen vorsichtig entfernt werden. Dieser Vorgang kann durch das Ansetzen von einem flachen Schraubendreher, mit sanften Druck am äußeren Kappenrand, erreicht werden.

FR - Appliquer les caches.  
Attention: Les caches doivent être enlevés avec précaution à l'aide d'un tournevis plat que l'on enfilera à la base extérieure du cache et en appliquant une légère pression.

## IT - REGOLAZIONI | EN - ADJUSTMENTS DE - VERSTELLUNGEN | FR - RÉGLAGES

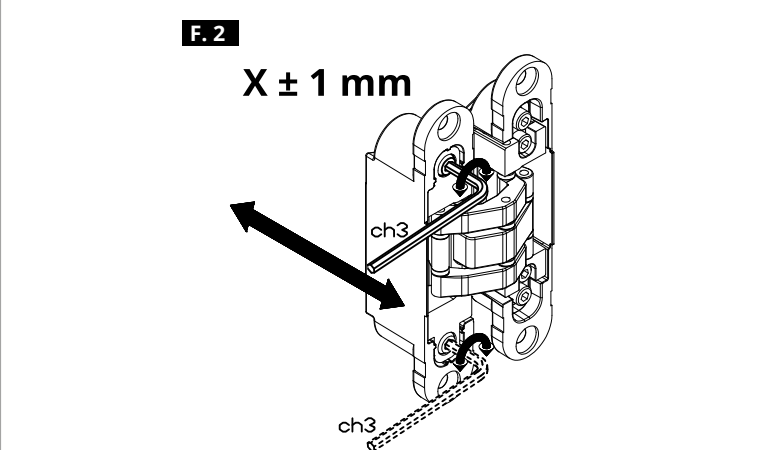


IT - REGOLAZIONE ALTEZZA  
Allentare le due viti indicate nella figura 1 poste sulla parte cerniera inserita nel telaio utilizzando una chiave esagonale da 3 mm, sollevare quindi l'anta nella posizione opportuna, l'operazione può essere agevolata inserendo la punta di un cacciavite piatto nella sede della cerniera oppure utilizzando il cuneo Otlav a 5 spessori (figura 1A), richiudere quindi tutte le viti partendo dalla cerniera ove si è eventualmente utilizzato il cacciavite.

EN - HEIGHT ADJUSTMENT  
Loosen the two screws indicated in fig. 1 on the part of the hinge fixed on the frame using a 3 mm hexagonal wrench. Then, lift the door to the proper position. The operation can be made easier by inserting the point of a flat screwdriver in the housing of the hinge or by using an Otlav wedge with 5 spacers (fig. 1A); eventually fasten all the screws starting from the hinge where the screwdriver has in case been used.

DE - HÖHEN VERSTELLUNG  
Die beiden Schrauben von Bild 1, welche im Rahmenteil montiert sind, mit einem 3 mm Sechskantschlüssel lockern. Die Tür in die gewünschte Position bringen, dieser Vorgang kann durch das Einsetzen von einem flachen Schraubendreher im Band-Gehäuse erleichtert werden. Eine Benutzung des OTLAV Klotzes in 5 Stärken ist ebenfalls möglich (Bild 1A). Dann alle Schrauben wieder fest anziehen, wobei man an dem Band bei welchem man den Schraubendreher benutzt hat, beginnt.

FR - RÉGLAGE HAUTEUR  
A l'aide d'une clé hexagonale de 3 mm, desserrer les deux vis de la fiche du dormant indiquées sur la figure 1 et soulever l'ouvrant selon le besoin; l'opération est facilitée en introduisant la pointe d'un tournevis plat dans le boîtier de la fiche ou bien en utilisant la cale Otlav dotée de 5 épaisseurs (figure 1A). Bien resserrer ensuite toutes les vis en commençant par la fiche sur laquelle on aura éventuellement utilisé le tournevis.

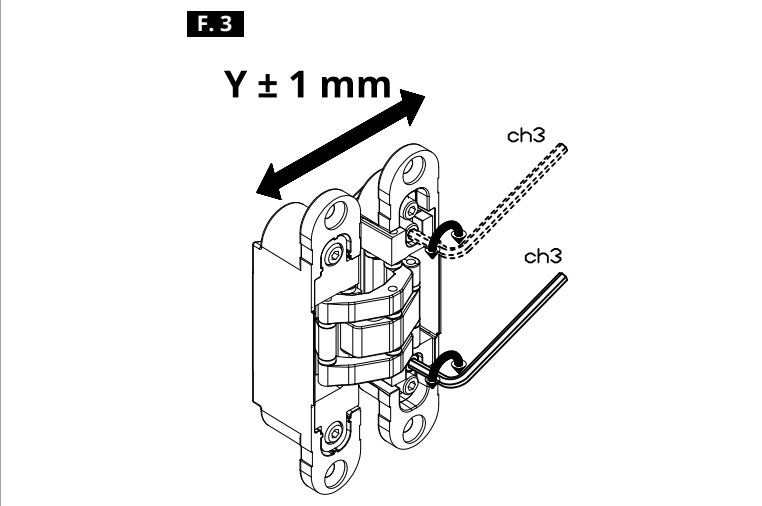


IT - REGOLAZIONE LATERALE.  
La regolazione laterale viene eseguita sulla parte cerniera inserita nell'anta con una chiave esagonale da 3 mm agendo alternativamente sulle due viti indicate nella figura 2.

EN - SIDE ADJUSTMENT  
The side adjustment is performed on the part of the hinge fixed on the shutter with a 3 mm hexagonal wrench by acting alternately on the two screws indicated in fig.2.

DE - SEITLICHE VERSTELLUNG  
Die Seitliche Verstellung wird mit einem 3 mm Sechskantschlüssel am montierten Band durchgeführt, durch eine einfache Aktion an den zwei Verstell-Schrauben, wie im Bild 2 dargestellt.

FR - RÉGLAGE LATÉRAL.  
Il se fait sur la partie de fiche montée sur l'ouvrant, en vissant tour à tour, avec une clé hexagonale de 3mm, les deux vis - voir figure 2-



IT - REGOLAZIONE IN PROFONDITÀ  
Allentare le due viti indicate nella figura 3 poste sulla parte cerniera inserita nel telaio utilizzando una chiave esagonale da 3mm, regolare l'anta nella posizione desiderata, chiudere quindi le viti.

EN - DEPTH ADJUSTMENT  
Loosen the two screws indicated in fig. 3 on the part of the hinge fixed on the frame using a 3 mm hexagonal wrench, adjust the shutter in the requested position, then fasten the screws.

DE - TIEFEN VERSTELLUNG  
Die beiden Band-Schrauben von Bild 3, welche im Rahmenteil montiert sind, mit einem 3 mm Sechskantschlüssel lockern. Die Tür in die gewünschte Position bringen, Schrauben wieder fest anziehen.

FR - RÉGLAGE EN PROFONDEUR  
A l'aide d'une clé hexagonale de 3 mm, desserrer les deux vis de la fiche du dormant indiquées sur la figure 3 - Régler l'ouvrant dans la position souhaitée et resserrer les vis.

# Invisacta IN235 ES PL RU AR

IT EN DE FR  
TTDPISIN2304 0819

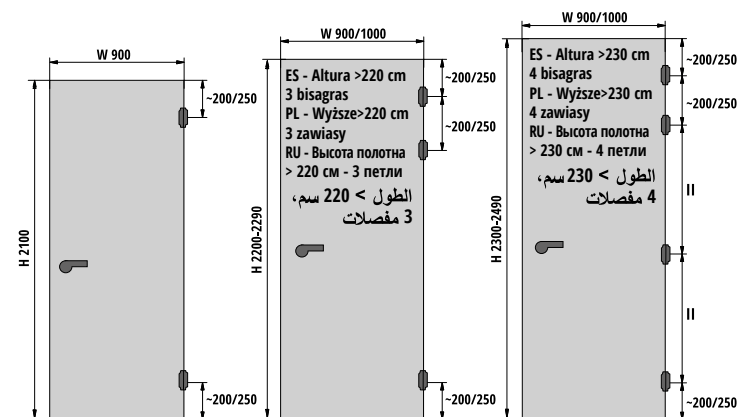
Instrucciones para el montaje - Instrukcja montażu - Инструкции по монтажу - تعليمات حول عملية التركيب

**ES - Esquema de montaje**  
Capacidad: 40 kg.  
A - Marco | B - Puerta  
SP - Tope de puerta  
! - Limpiar solo con un paño suave.  
No utilizar productos abrasivos o ácidos

**RU - Схема монтажа петель**  
Несущая способность 40 кг.  
А - коробка | В - полотно  
SP - Наплав двери  
! - Чистить только мягкой тканью. Нельзя использовать кислотосодержащие или абразивные чистящие средства.

**PL - Tabela z wymiarami**  
Nośność: 40 kg.  
A - Ościeżnica | B - Skrzydło  
SP - Odwrócona przylga  
! - Czyścić tylko miękką szmatką.  
Nie czyścić żadnymi preparatami ściernymi i środkami na bazie kwasów

تعليمات حول عملية التركيب  
الحمولة: 40 كغ  
A- الإطار -B- درج الباب  
BP- سمك درج الباب  
تنظيف باستخدام قطعة قماش جافة.  
لا يجب التنظيف بالمواد الكاشطة أو الأحماض.

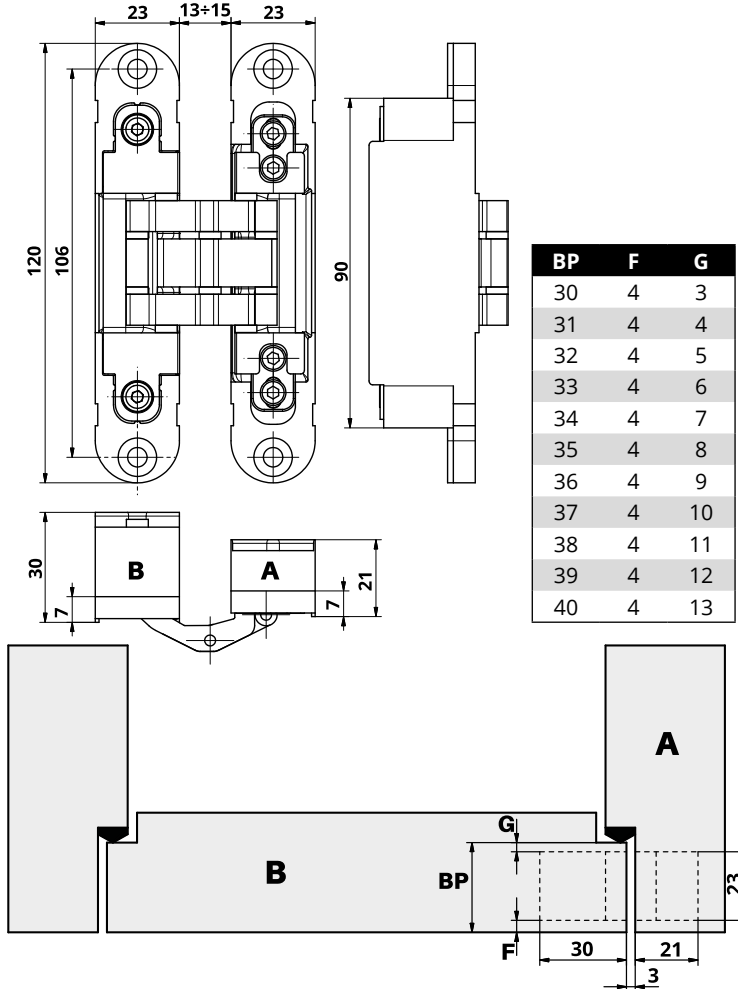


**ES** - Para una información más amplia sobre el número de bisagras a utilizar en función del peso y de las dimensiones de la puerta, consulte las tablas de carga disponibles en el sitio con dirección [www.otlav.it](http://www.otlav.it).

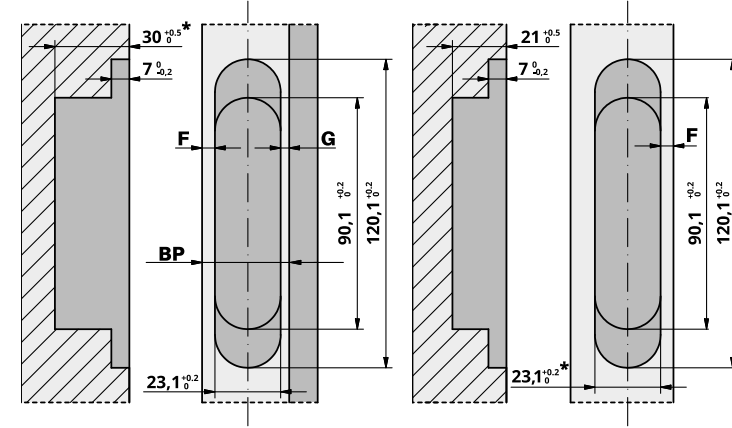
**RU** - Для получения подробной информации о количестве петель, которое следует использовать в зависимости от веса и размеров двери, см. таблицы нагрузки на сайте [www.otlav.it](http://www.otlav.it).

**PL** - Aby uzyskać więcej informacji dotyczących liczby zawiasów, jaką należy zastosować w zależności od masy i wymiarów drzwi, należy sięgnąć do tabeli obciążeń na stronie internetowej [www.otlav.it](http://www.otlav.it).

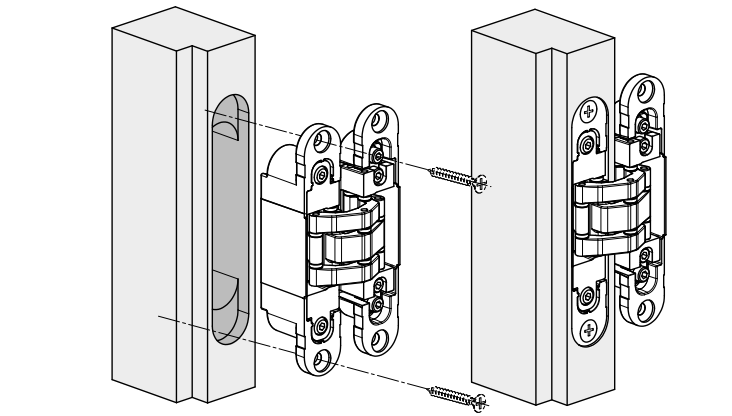
المزيد من المعلومات حول عدد المفصلات التي يجب استخدامها وفقا لوزن وأبعاد الباب، المرجو الاطلاع على جداول الحسابات المتوفرة على الموقع الإلكتروني [www.otlav.it](http://www.otlav.it).



**ES - Ranura lado puerta**  
PL - Frezowanie w skrzydle  
RU - Размеры гнезда в полотне  
صفق جانب درج الباب

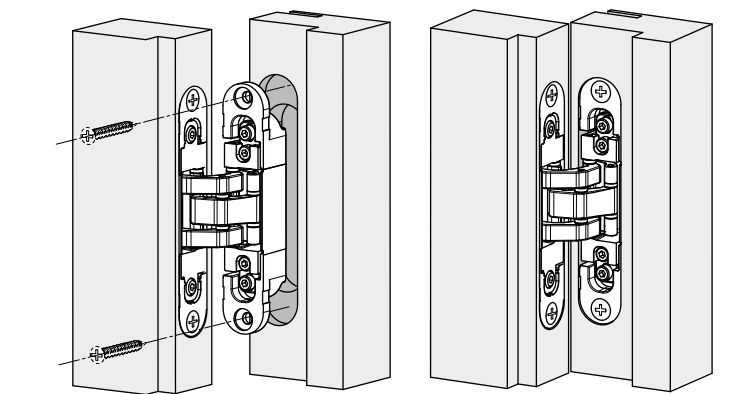


## ES - MONTAJE | PL - MONTAŻ RU - МОНТАЖ | التركيب



**ES** - Introduzca la parte de las bisagras marcadas "door" (profundidad 30 mm) en las ranuras de la puerta, eligiendo con atención el correcto sentido de apertura, luego fijelas enroscando los específicos tornillos para madera.  
**PL** - Umieść część skrzydłową zawiasu z oznaczeniem "door" (głębokość 30 mm) w wyfrezowanym otworze w skrzydle, zwracając uwagę na właściwy kierunek otwierania drzwi. Następnie przykręć zawias za pomocą wkrętów do drewna.  
**RU** - Вставить петлевую часть с надписью "door" (глубина 30 мм) в гнездо в полотне, учитывая правильное направление к открыванию, зафиксировать петлю, используя подходящий крепеж.

ضع وجه المفصلة المكتوب عليه "door" (عمق 30 ملم) في الحيز المصقول مع الحرص على اختيار اتجاه الصحيح للفتحة، ثم قم بتثبيت المفصلة من خلال لولبة المسامير الدوّارة الخشبية.

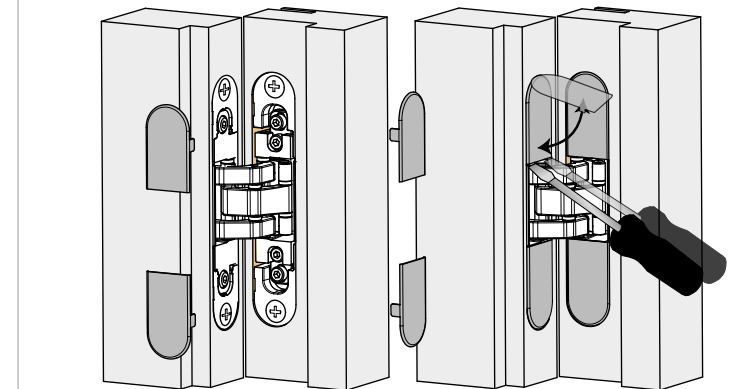


**ES** - Monte la puerta sobre el pilar, introduciendo la parte marco de las bisagras (profundidad 21 mm) en las ranuras correspondientes, luego fijelas enroscando los tornillos específicos.

**PL** - Zawieś skrzydło na ościeżnicy wsuwając część ościeżnicową zawiasu (głębokość 21 mm) w wyfrezowany otwór. Następnie przykręć zawias za pomocą wkrętów do drewna.

**RU** - Вставить петлевую часть 21 мм в подготовленное посадочное место в дверной коробке, зафиксировав при этом крепежными материалами.

تثبيت الإطار على عصابة الباب عن طريق وضع المفصلات (عمق 21 ملم) في الحيز المصقول، ثم قم بتثبيت المفصلة من خلال لولبة المسامير الدوّارة الخشبية.

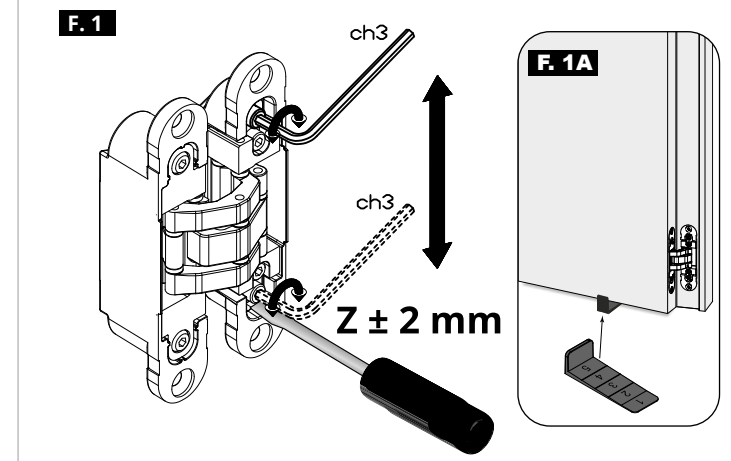


**ES** - Aplicación de los capuchones.  
**Atención:** Los capuchones se deben desmontar con mucho cuidado, es posible facilitar la operación introduciendo un destornillador plano en el lato de la base del capuchón mismo y haciendo palanca suavemente sobre la bisagra.

**PL** - Załóż nasadki.  
**Uwaga:** Nasadki muszą być zdejmowane ostrożnie. Pomocny może być płaski śrubokręt, którym podważymy nasadki od strony zewnętrznej i delikatnie zdejmujemy je z zawiasu.  
**RU** - Установка декоративных колпачков.  
**Внимание:** во избежание повреждения колпачков при их снятии с петли рекомендуется использовать дополнительный рычаг в виде плоской отвертки.

ضع غطاء المفصلات.  
**ملاحظة:** تتم إزالة غطاء المفصلات بحذر شديد، يمكن تسهيل هذه العملية من خلال إدخال مفك براغي مسطح في قاعدة الغطاء مع الضغط بعناية على المفصلة.

## ES - AJUSTES | PL - REGULACJA RU - РЕГУЛИРОВКА | تعديل المفصلات

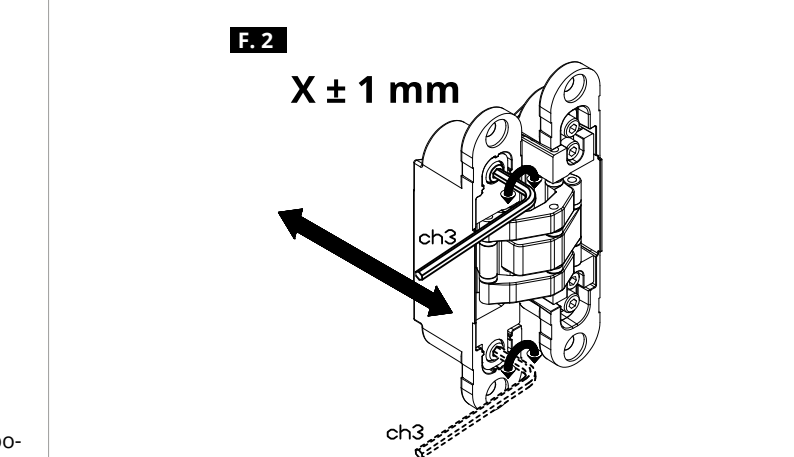


**ES - AJUSTE ALTURA**  
Afloje los dos tornillos indicados en la figura 1, ubicados en la parte bisagra introducida en el marco, utilizando una llave hexagonal de 3 mm, levante ahora la puerta hasta la posición oportuna, la operación puede ser facilitada introduciendo la punta de un destornillador plano en el asiento de la bisagra o usando la cuña Otlav de 5 grosores (figura 1A); Coloque la puerta en la posición deseada y luego bloquee los tornillos partiendo de la bisagra en la cual ha utilizado -eventualmente- el destornillador.

**PL - REGULACJA PIONOWA**  
Za pomocą klucza imbusowego 3 mm należy poluzować dwie śruby w części ościeżnicowej zawiasu, pokazane na rys. F. 1, a następnie ustawić skrzydło we właściwym położeniu. Aby ułatwić regulację można umieścić płaski śrubokręt w korpusie, w miejscu pokazanym na rysunku. Po zakończeniu regulacji należy dokręcić śruby, zaczynając od zawiasu, przy którym użyty był śrubokręt.

**RU - РЕГУЛИРОВКА ВЫСОТЫ**  
Регулировка высоты осуществляется на петле установленной в коробке. Ослабьте два винта, указанных на рисунке 1, используя шестиугольный ключ 3 мм. Поднимите полотно до необходимой позиции. Допускается использование плоской отвертки как рычага, наконечник которой вставьте в щель между двумя узлами петли. Затяните фиксирующие винты.

تعديل الارتفاع  
قم بتخفيف المسامير الدوّارين كما هو مبين في الرسم 1 الموجودة على المفصلات المثبتة في الإطار باستعمال مفتاح سداسي 3 مم، ثم ارفع الباب الى المستوى المطلوب، ويمكن تسهيل هذه العملية بإدخال مفك براغي مسطح في قاعدة المفصلة، قم بإغلاق كل المسامير الدوّارة بدءاً من المفصلة حيث تم إدخال المفك البراغي.

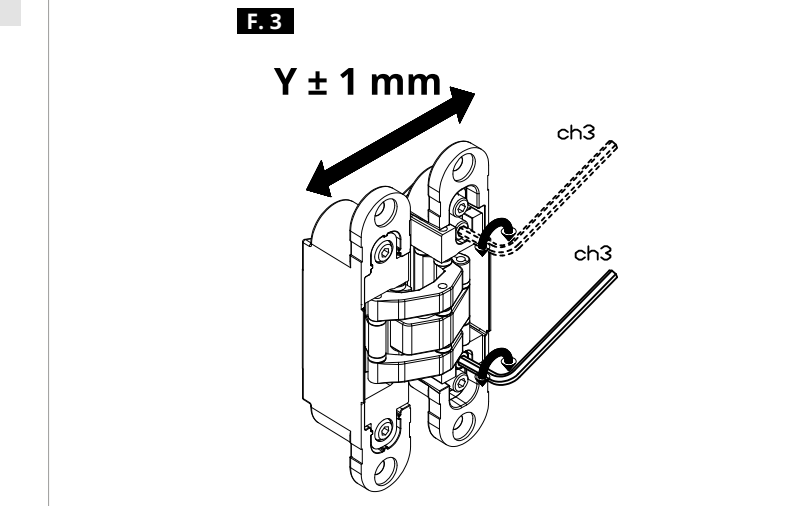


**ES - AJUSTE LATERAL**  
El ajuste lateral se realiza sobre la parte bisagra introducida en la puerta con una llave hexagonal de 3 mm, actuando alternativamente sobre los dos tornillos indicados en la figura 2.

**PL - REGULACJA BOCZNA (POZIOMA)**  
Regulacji bocznej dokonuje się na części skrzydłowej zawiasu za pomocą klucza imbusowego 3 mm, obracając na przemian obydwie śruby pokazane na rys. F.2 (analogicznie dla pozostałych zawiasów).

**RU - РЕГУЛИРОВКА ПО ШИРИНЕ**  
Регулировка зазора по ширине выполняется на части петли находящейся в полотне, с помощью шестигранного ключа 3 мм, поочередно воздействуя на 2 винта, показанных на рисунке 2.

التعديل الجانبي  
يتم تعديل الضبط الجانبي على المفصلة المثبتة في درج الباب بمفتاح سداسي 3 مم عن طريق فتح المسامير الدوّارين بالتناوب كما هو موضح في الرسم 2.



**ES - AJUSTE PROFUNDIDAD**  
Afloje los dos tornillos indicados en la figura 3, ubicados en la parte bisagra introducida en el marco, utilizando una llave hexagonal de 3 mm. Coloque la puerta en la posición deseada y luego bloquee los tornillos.

**PL - REGULACJA GŁĘBOKOŚCI**  
Za pomocą klucza imbusowego 3 mm należy poluzować dwie śruby pokazane na rys. F. 3 na części ościeżnicowej zawiasu (analogicznie dla pozostałych zawiasów). Ustawić skrzydło w żądanej pozycji, następnie dokręcić śruby.

**RU - РЕГУЛИРОВКА ПО ГЛУБИНЕ**  
Регулировка полотна по глубине осуществляется на части петли находящейся в коробке. Ослабьте два винта, указанных на рисунке 3, используя шестиугольный ключ 3 мм, отрегулируйте желаемую позицию полотна, зафиксируйте винты.

تعديل العمق  
قم بتخفيف المسامير الدوّارين كما هو مبين في الرسم 3 الموجودة على المفصلات المثبتة في الإطار باستعمال مفتاح سداسي 3 مم، اضبط على المستوى المطلوب، ثم أغلق المسامير الدوّارة.