

series

KUBICA

model

K6700

PATENTED

Istruzioni di Montaggio - Instrucciones de montaje - Montageanleitung - Assembling Instructions - Instructions de Montage - Montagehandleiding - Инструкция по монтажу - Instrukcja montażu

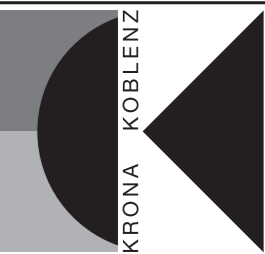


50/70 Kg

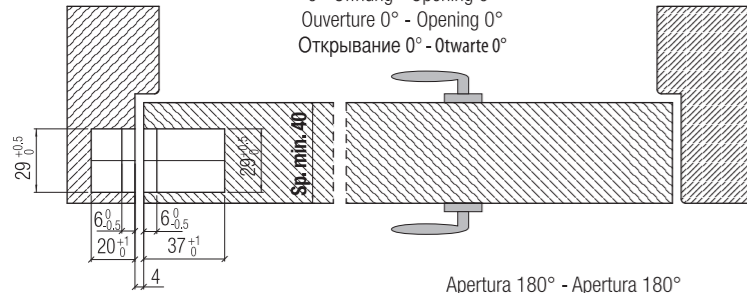


Certified and fire tested for 30 min. in conformity with the European standard EN 1634.1
Test Report N. 2016.10DC0020/16/A

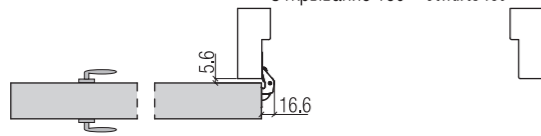
www.kronakoblenz.com



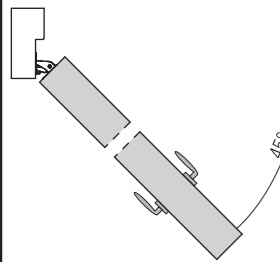
Apertura 0° - Apertura 0°
0°-Öffnung - Opening 0°
Ouverture 0° - Opening 0°
Открытие 0° - Отварте 0°



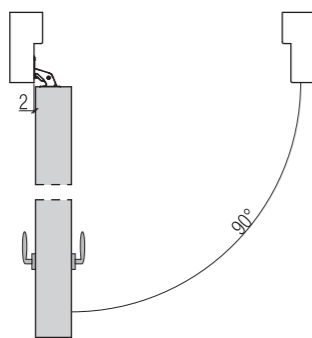
Apertura 180° - Apertura 180°
180°-Öffnung - Opening 180°
Ouverture 180° - Opening 180°
Открытие 180° - Отварте 180°



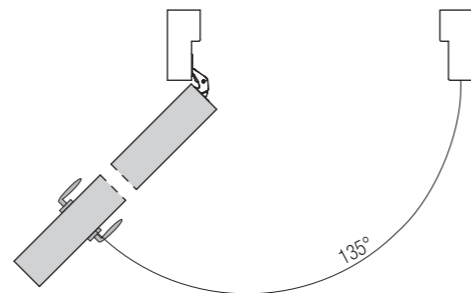
Apertura 45° - Apertura 45°
45°-Öffnung - Opening 45°
Ouverture 45° - Opening 45°
Открытие 45° - Отварте 45°



Apertura 90° - Apertura 90°
90°-Öffnung - Opening 90°
Ouverture 90° - Opening 90°
Открытие 90° - Отварте 90°



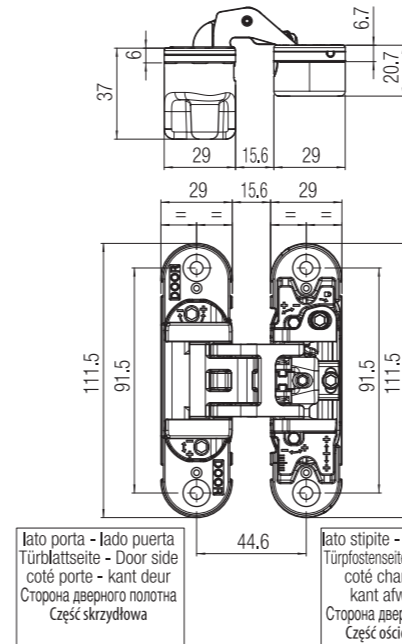
Apertura 135° - Apertura 135°
135°-Öffnung - Opening 135°
Ouverture 135° - Opening 135°
Открытие 135° - Отварте 135°



*Testata su porte: spessore min. 40 mm - altezza max 2100 mm - larghezza max 900 mm.
*Ensayada con puertas de espesor min. 40 mm - altura máx. 2100 mm - anchura máx. 900 mm.
*Getestet an Türen: min. Stärke 40 mm - max. Höhe 2100 mm - Breite max. 900 mm.
*Tested on doors: thickness min. 40 mm - height max.2100 mm - width max. 900 mm.
*Testée sur portes : épaisseur min. 40mm - hauteur max 2100mm - largeur max 900mm.
*Getest op deuren: min. Dikte 40mm - max. Hoogte 2100mm - Breedte max. 900mm.
*Протестированы на дверях: толщиной 40 мм - высотой max 2100 мм - шириной max 900 мм.
*Testowane na drzwiach o grubości min. 40 mm, wysokości max. 2100 mm i szerokości max. 900 mm.

• L'applicazione congiunta delle cerniere a scomparsa (chiudiporta, paracolpi e maniglione antipánico) deve essere testata a cura del cliente.
• La instalación de las bisagras junta con otros dispositivos (cierrapuertas, paragolpes o manillas antipánico) se tendrá que ensayar a cargo del cliente.
• Die zusätzliche Anwendung vom verdeckten Türband mit zum Beispiel (Türschliesser und Antipanic Türklinken) muss von Seiten des Kunden getestet werden.
• The application of the concealed hinges combined with other devices (door closers, bumpers, anti panic handles) has to be tested by the client.
• L'utilisation conjuguée de la charnière invisible avec d'autres dispositifs (tels qu'un ferme-porte, un pare-coup, un système d'ouverture anti-panique) doit être testée par le client.
• Het extra gebruik van verdeckte scharnieren met bijv. (deurdranger en Antipanic deurkruk) garnituren moet door de klant getest worden.
• Использование невидимых петель с другими устройствами (доводчик, ограничитель открывания дверей, ручка против паники) должно быть протестировано клиентом.
• Zastosowanie zawiasów na skrzydła w połączeniu z innymi okuciami (np. zamykaczami drzwiowymi, odbojami, zamkami przeciwpanicznymi) Klient testuje we własnym zakresie.

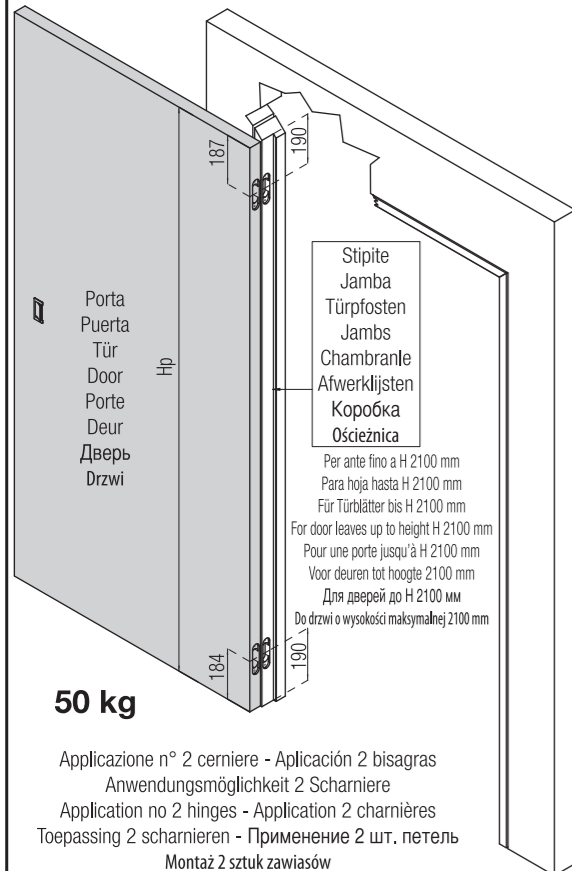
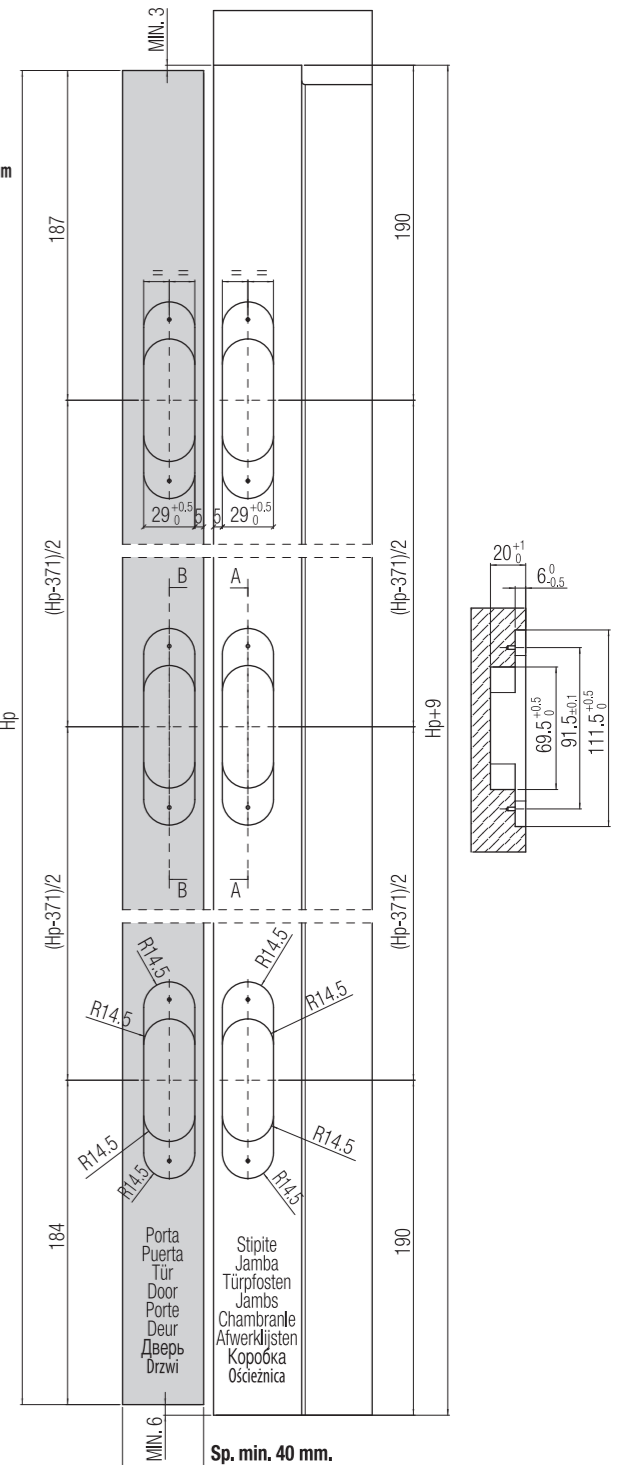
Illustrazioni, fotografie, disegni e dati tecnici, prestazioni, essenze e colori hanno valore puramente indicativo e non sono vincolanti per noi. Deviazioni o scostamenti non potranno costituire ragioni per la non accettazione della merce o essere motivo per reclami. Tutti i modelli possono subire senza preavviso variazioni nelle sezioni, nella struttura e nel disegno. Illustraciones, fotografías, diseño y datos técnicos, prestaciones, essencias y colores son valores puramente indicativos y no son vinculantes para nosotros. Las "modificaciones" no son razón para la no aceptación de los productos o ser motivo de quejas. Todos los modelos pueden estar sujetos a cambios sin previo aviso en las secciones, en la estructura y en el diseño.
Abbildungen, Fotos, Zeichnungen und technische Daten, Fräsen und Farbenszenen die in diesem Katalog angeführt werden sind rein indikativ und für uns unverbindlich. Änderungen und Abweichungen davon werden nicht als Grund für Nichtentgegennahme der Ware oder für Reklamationen akzeptiert. Alle Modelle können unangekündigt Verbesserungen oder leichte Änderungen und den Sektionen und Zeichnungen erfahren.
The illustrations, photos, images and technical data, features and colours of the catalogue are purely indicative and are not binding for us. The deviations cannot create any reasons for not accepting the goods or cause claims. All the models can be altered, improved or slightly modified in their sections, structure or drawing without any previous notification.
Les illustrations, les photographies, les dessins et les données techniques, les prestations, les couleurs reportées sur ce catalogue ont une simple valeur indicative et ne sont pas astreignants pour nous. Des interprétations ou des jugements personnels ne pourront pas constituer une raison pour la non acceptation de la marchandise ou même être un motif de réclamation. Tous les modèles présentés peuvent subir sans préavis une amélioration ou une légère variation dans les sections, dans la structure ou même dans le dessin.
De illustraties, foto's, afbeeldingen en technische gegevens, kenmerken en kleuren van de catalogus zijn louter indicatief en niet bindend voor ons. Afwijkingen kunnen geen reden zijn om de goederen niet te accepteren of claims in te stellen. Alle modellen kunnen zonder voorafgaande kennisgeving worden gewijzigd, verbeterd of licht gewijzigd in hun secties, structuur of tekening.
Иллюстрации, фотографии, рисунки и технические данные в данном справочнике несут рекомендательный характер, которые не могут быть основанием для отказа от товара или стать причиной рекламации. Все артикулы и чертежи могут быть изменены без предварительного согласования с покупателем.



lato porta - lado puerta
Türblattsseite - Door side
coté porte - kant deur
Сторона дверного полотна
Część skrzydłowa

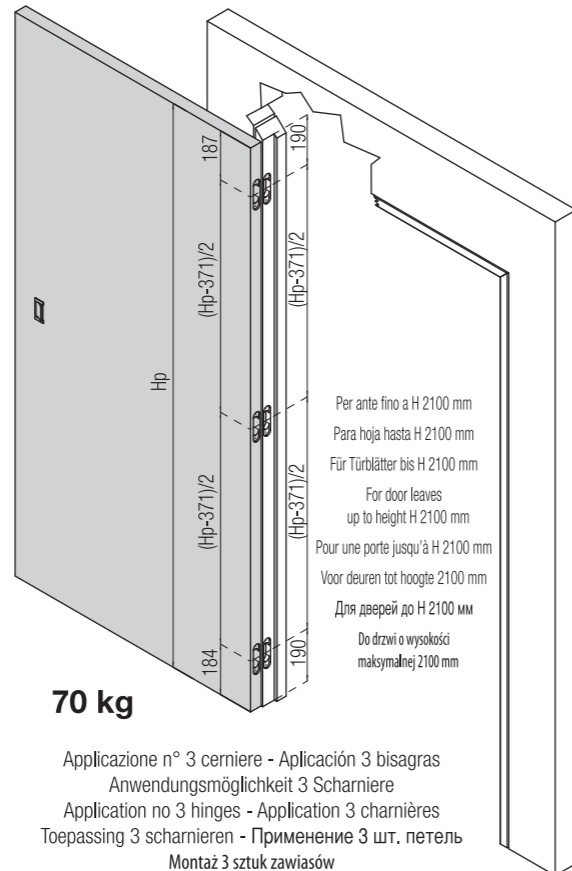
lato stipite - lado jamba
Türpfostenseite - Jamb side
coté chambranle
kant afwerkljst
Сторона дверного косяка
Część ościeżnicowa

- I Rappresentazione su porta Sp. 40 apertura DX-SX con fresata centrata.
- E Representación en puerta esp. 40mm apertura DER-IZQ con fresada centrada.
- D Anwendungsmöglichkeit für Türblattstärke 40 mm Anwendung rechts-links mit zentraler Fräsung.
- UK Performed on the door leaf Sp. 40 opening RH-LH with central milling.
- F Représentation sur porte Ep. 40 Ouverture dx-sx avec usinage centré.
- B Uitgevoerd op het deurblad Sp. 40 opening rechts/links met centrale frezing.
- RUS Демонстрация на двери толщиной Sp. 40 открывание Правая/левая с центральной фрезеровкой.
- POL Dla skrzydła drzwiowego Sp=40mm, lewego lub prawego z symetrycznym frezowaniem.



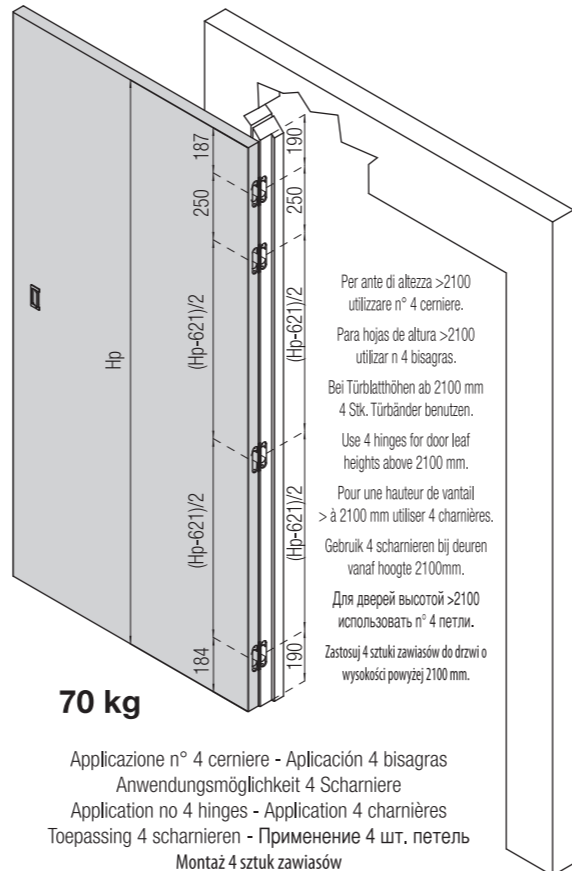
50 kg

Applicazione n° 2 cerniere - Aplicación 2 bisagras
Anwendungsmöglichkeit 2 Scharniere
Application no 2 hinges - Application 2 charnières
Toerpassing 2 scharnieren - Применение 2 шт. петель
Montaż 2 sztuk zawiasów



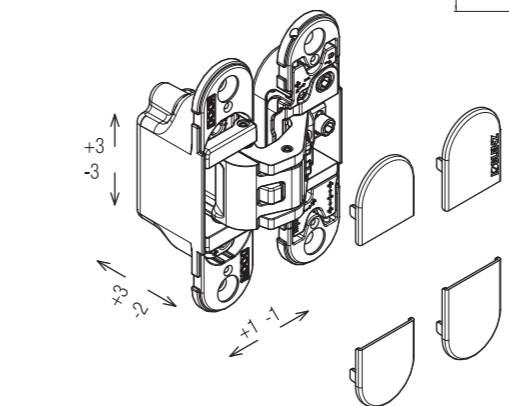
70 kg

Applicazione n° 3 cerniere - Aplicación 3 bisagras
Anwendungsmöglichkeit 3 Scharniere
Application no 3 hinges - Application 3 charnières
Toerpassing 3 scharnieren - Применение 3 шт. петель
Montaż 3 sztuk zawiasów



70 kg

Applicazione n° 4 cerniere - Aplicación 4 bisagras
Anwendungsmöglichkeit 4 Scharniere
Application no 4 hinges - Application 4 charnières
Toerpassing 4 scharnieren - Применение 4 шт. петель
Montaż 4 sztuk zawiasów



- I Lp= Larghezza pannello
Hp= Altezza pannello
Sp= Spessore pannello
- UK Lp= Door width
Hp= Door height
Sp= Door thickness
- RUS Lp= Ширина дверной панели
Hp= Высота дверной панели
Sp= Толщина дверной панели
- E Lp= Ancho panel
Hp= Altura panel
Sp= Espesor panel
- F Lp= Largeur vantail
Hp= Hauteur vantail
Sp= Epaisseur vantail
- POL Lp= szerokość skrzydła
Hp= wysokość skrzydła
Sp= grubość skrzydła
- D Lp= Türblattbreite
Hp= Türblatthöhe
Sp= Türblattstärke
- B Lp= Deurbreedte
Hp= Deurhoogte
Sp= Deurdikte

series

KUBICA

model

K6700

PATENTED



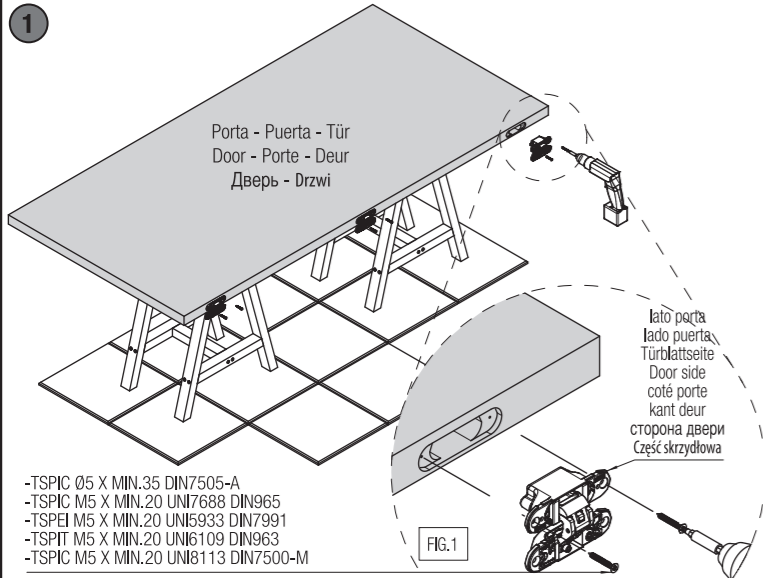
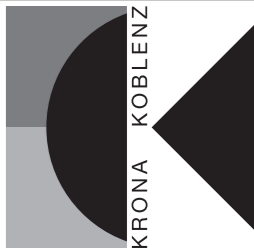
50/70 Kg

Istruzioni di Montaggio - Instrucciones de montaje - Montageanleitung - Assembling Instructions - Instructions de Montage - Montagehandleiding - Инструкция по монтажу - Instrukcja montażu

www.kronakoblenz.com

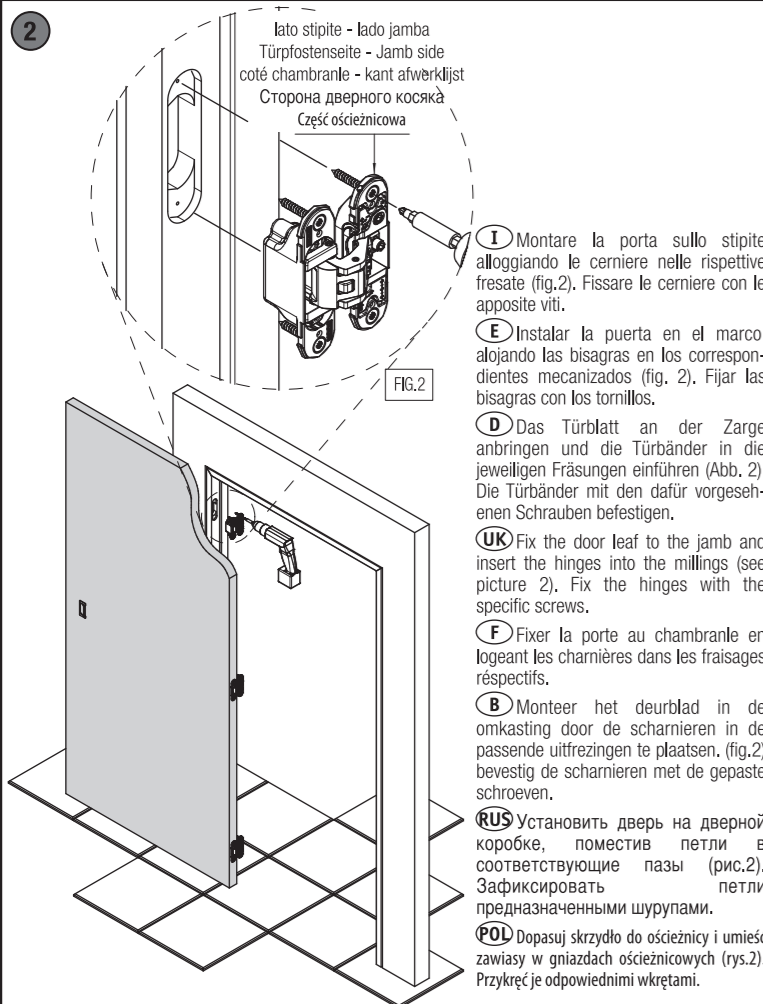


Certified and fire tested for 30 min. in conformity with the European standard EN 1634.1
Test Report N. 2016.10DC0020/16/A

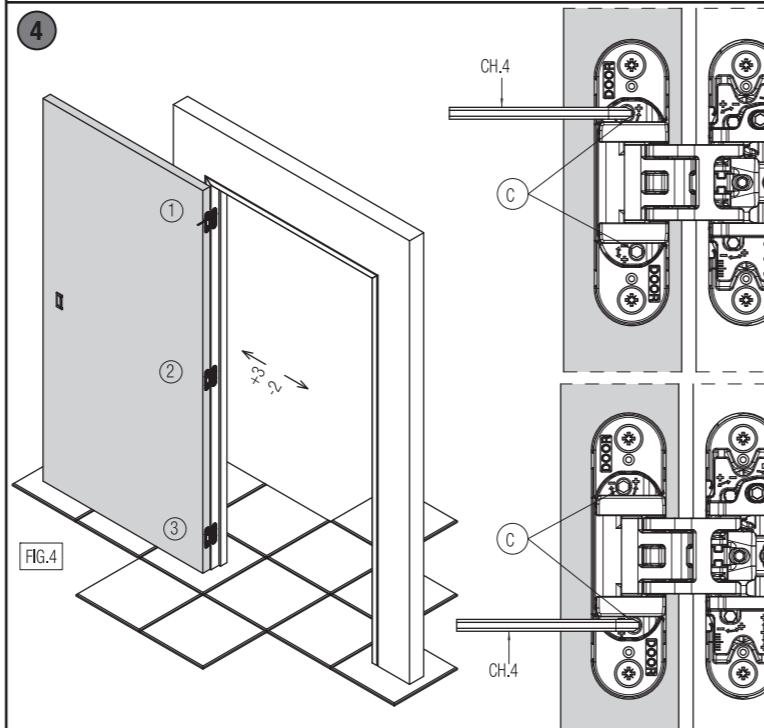
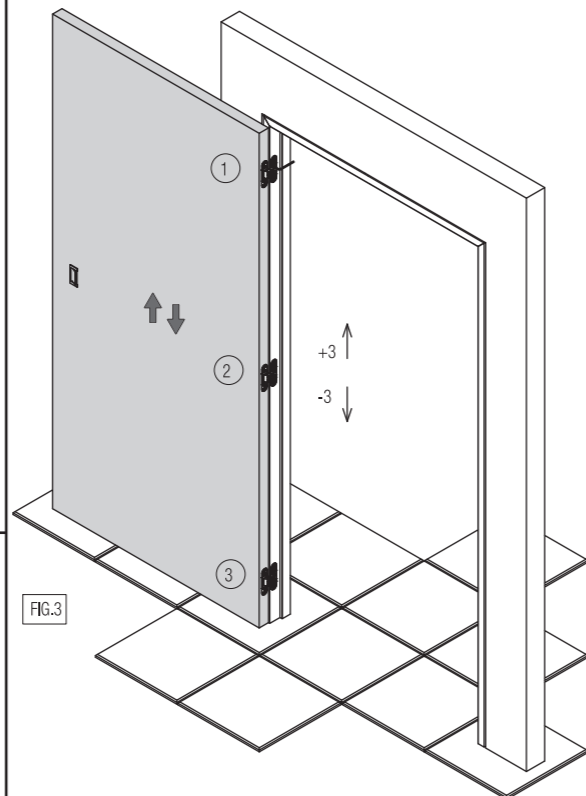
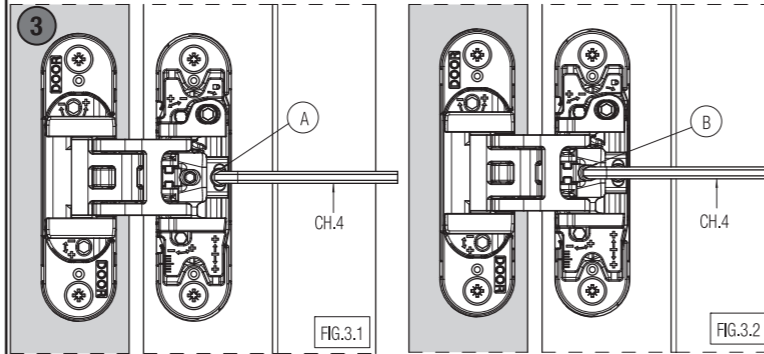


-TSPIC Ø5 X MIN.35 DIN7505-A
-TSPIC M5 X MIN.20 UNI7688 DIN965
-TSPET M5 X MIN.20 UNI5933 DIN7991
-TSPIT M5 X MIN.20 UNI6109 DIN963
-TSPIC M5 X MIN.20 UNI8113 DIN7500-M

- I** Allogliere le cerniere nelle rispettive fresate sulla porta (fig.1) e fissarle con le apposite viti.
- E** Alojlar las bisagras en los mecanizados de la puerta (fig.1) y fijarlas con los tornillos recomendados.
- D** Die Scharniere in die jeweiligen Fräsungen der Tür einführen (Abb.1) und sie mit den empfohlenen Schrauben festziehen.
- UK** Set the hinges in the relative door leaf millings (fig.1) and fix them with the recommended screws.
- F** Insérer les charnières dans les fraisages de la porte (fig.1) et les fixer avec les vis recommandés.
- B** Plaats de scharnieren in de freesgaten van de deur (fig.1). Monteer het scharnier met passende schroeven.
- RUS** Поместить петли в соответствующие пазы в двери (рис. 1) и зафиксировать указанными выше шурупами.
- POL** Umieścić zawiasy w odpowiednich gniazdach skrzydłowych (rys.1) i przykręcić je odpowiednimi wkrętami.

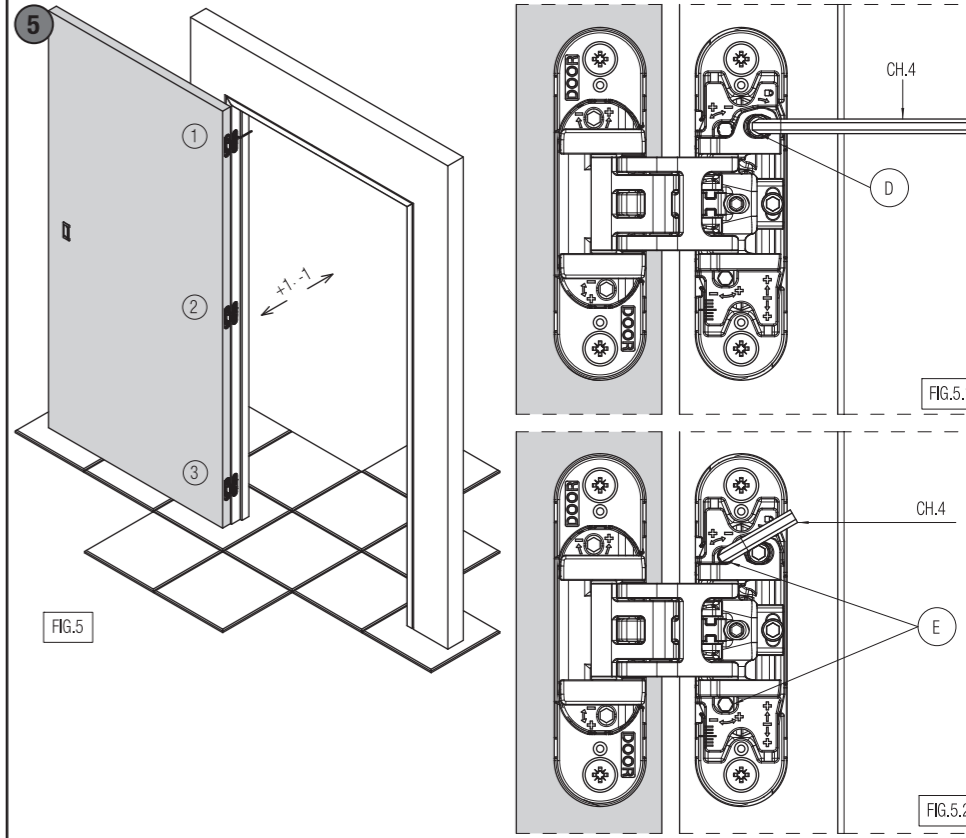


- I** Montare la porta sullo stipite alloggiando le cerniere nelle rispettive fresate (fig.2). Fissare le cerniere con le apposite viti.
- E** Instalar la puerta en el marco, alojando las bisagras en los correspondientes mecanizados (fig. 2). Fijar las bisagras con los tornillos.
- D** Das Türblatt an der Zarge anbringen und die Türbänder in die jeweiligen Fräsungen einführen (Abb. 2). Die Türbänder mit den dafür vorgesehenen Schrauben befestigen.
- UK** Fix the door leaf to the jamb and insert the hinges into the millings (see picture 2). Fix the hinges with the specific screws.
- F** Fixer la porte au chambranle en logeant les charnières dans les fraisages respectifs.
- B** Monteer het deurblad in de omkasting door de scharnieren in de passende uitsfrezingen te plaatsen. (fig.2) bevestig de scharnieren met de gepaste schroeven.
- RUS** Установить дверь на дверной коробке, поместив петли в соответствующие пазы (рис.2). Зафиксировать петли предназначенными шурупами.
- POL** Dopasuj skrzydło do ościeżnicy i umieść zawiasy w gniazdach ościeżnicowych (rys.2). Przykręć je odpowiednimi wkrętami.

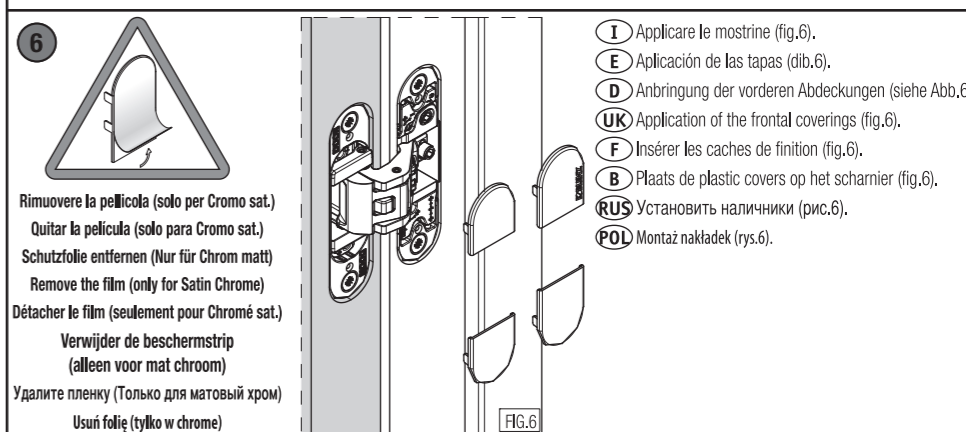


- I** REGOLAZIONE VERTICALE
Allentare la vite "A" su tutte le cerniere (fig.3.1). Regolare la cerniera ruotando il perno "B" (fig.3.2). Ripetere la regolazione su tutte le cerniere seguendo la sequenza indicata (fig.3) in modo da distribuire il peso della porta su tutte le cerniere. Terminata la regolazione procedere con il serraggio delle viti "A" (fig.3.1).
- E** REGULACIÓN VERTICAL
Aflojar el tornillo "A" en todas las bisagras (fig. 3.1). Regular la bisagra girando el tornillo "B" (fig. 3.2). Repetir la regulación en todas las bisagras siguiendo la secuencia indicada (fig.3) para distribuir uniformemente el peso. Una vez acabada la regulación, apretar todos los tornillos "A" (fig. 3.1).
- D** VERTIKALE JUSTIERUNG
Schraube "A" an allen Türbändern lösen (Abb. 3.1). Türband justieren indem der Stift "B" gedreht wird.(Abb. 3.2) Die Justierung an allen Türbändern vornehmen wie in Abb. 3 dargestellt, so dass das Türgewicht gleichmäßig auf alle Türbänder verteilt wird. Sobald die Justierung abgeschlossen ist, müssen alle Schrauben "A" (Abb. 3.1) festgezogen werden.
- UK** VERTICAL ADJUSTMENT
Loosen screw "A" on all hinges. (Fig. 3.1). Adjust the door hinge by turning pin "B" (fig. 3.2) Repeat the adjustment on all hinges by following the sequence as shown (Fig.3) so that the door weight is homogenously distributed on all door hinges. After having finished the adjustment, tighten all screws "A" (Fig. 3.1).
- F** RÉGLAGE VERTICAL
Desserrer la vis "A" sur toutes les charnières (fig.3.1). Régler la charnière en agissant sur la vis de réglage "B" (fig.3.2). Répéter le réglage sur toutes les charnières en suivant la séquence indiquée (fig.3) de façon à distribuer le poids de la porte sur toutes les charnières. Une fois le réglage terminé, bloquer le réglage en serrant la vis "A" (fig.3.1).
- B** VERTIKALE REGLING
De schroef "A" losmaken op alle scharnieren (fig 3.1) Regel de deurscharnier door de pin "B" te draaien (Fig 3.2) Herhaal de regeling op alle scharnieren door (fig. 3) deze activiteit te herhalen zodat het deurgewicht gelijk verdeeld is over alle scharnieren Na het beëindigen van de regeling, alle vijzen "A" (fig. 3.1) vastzetten.
- RUS** ВЕРТИКАЛЬНАЯ РЕГУЛИРОВКА
При настройке петель ослабьте стопорный винт "А" (рис.3.1). Производите регулировку петель поворачивая штифт "В" (рис. 3.2). Отрегулируйте все петли в указанной последовательности, таким образом, чтобы вес двери был распределен равномерно на все петли. После окончания регулировки закрутите винты "А" (рис.3.1).
- POL** REGULACJA W PIONIE
Poluzuj śruby "A" we wszystkich zawiasach (rys.3.1). Wyreguluj zawias obracając śrubę "B" (rys.3.2). Powtórz czynności dla wszystkich zawiasów według tego samego schematu jak na (rys.3) tak, aby ciężar rozkładał się równomiernie na wszystkich zawiasach. Kiedy skończysz regulację, dokręć wszystkie śruby "A" (rys.3.1).

- I** REGOLAZIONE ORIZZONTALE
Regolare la porta ruotando i grani "C" (fig.4.1-4.2). Ripetere la regolazione su tutte le cerniere seguendo la sequenza indicata (fig.4).
- E** REGULACIÓN HORIZONTAL
Regular la puerta girando los tornillos "C" (fig. 4.1-4.2). Repetir la regulación en todas las bisagras siguiendo la secuencia indicada (fig. 4).
- D** HORIZONTALE JUSTIERUNG
Das Türblatt justieren indem die Stifte "C" (Abb. 4.1-4.2) gedreht werden. Die Justierung auf allen Türbändern wiederholen, wie in Abb. 4 dargestellt.
- UK** HORIZONTAL ADJUSTMENT
Adjust the door leaf by rotating pins "C" (fig. 4.1-4.2). Repeat the adjustment on all hinges as shown in the sequence (fig. 4).
- F** REGLAGE HORIZONTAL
Régler la charnière en ajustant les vis "C" (fig. 4.1-4.2). Répéter le réglage sur toutes les charnières selon la séquence indiquée (fig 4).
- B** HORIZONTALE REGLING
Stel het deurblad bij door het aandraaien van de imbuschroeven "C" (fig 4.1-4.2). Herhaal deze regeling op alle scharnieren volgens de aangeduide volgorde (fig. 4).
- RUS** ГОРИЗОНТАЛЬНАЯ РЕГУЛИРОВКА
Регулировать дверь путём поворачивания шурупов "С" (рис.4.1-4.2). Повторить регулировку на всех петлях, следуя указанному порядку (рис.4).
- POL** REGULACJA W POZIOJEM
Wyreguluj skrzydło obracając śruby "C" (rys.4.1-4.2). Powtórz czynności dla wszystkich zawiasów według tego samego schematu (rys.4).



- I** REGOLAZIONE PROFONDITÀ
Allentare la vite "D" (fig.5.1). Regolare la porta ruotando i perni "E" (fig.5.2). Ripetere la procedura di regolazione sulle altre cerniere, seguendo la sequenza indicata (fig.5). Terminata la regolazione procedere con il serraggio delle viti "D" (fig.5.1) su tutte le cerniere.
- E** REGULACIÓN PROFUNDIDAD
Aflojar el tornillo "D" (fig. 5.1). Regular la puerta girando los pernos "E" (fig. 5.2). Repetir la regulación en todas las bisagras siguiendo la secuencia indicada (fig. 5). Una vez acabada la regulación, apretar el tornillo "D" (fig. 5.1) en todas las bisagras.
- D** TIEFENREGELUNG
Schraube "D" (Abb. 5.1) lockern. Türe regulieren indem die Stifte "E" (Abb. 5.2) gedreht werden. Lt. angegebener Sequenz den Justierungsvorgang auf allen anderen Türbändern wiederholen (Abb. 5). Sobald die Justierung abgeschlossen worden ist, Schrauben "D" (Abb. 5.1) an allen Türbändern festziehen.
- UK** DEPTH ADJUSTMENT
Loosen screw "D" (Fig. 5.1). Adjust the door by turning pins "E" (Fig. 5.2). Repeat the adjustment procedure on all other hinges following the sequence as shown (Fig. 5). After having finished the adjustment procedure proceed with the tightening of screws "D" (Fig. 5.1) on all hinges.
- F** RÉGLAGE PROFONDITE
Desserrer la vis "D" (fig.5.1). Régler la porte en agissant sur les vis "E" (fig.5.2). Répéter la procédure de réglage sur le autres charnières, en suivant la séquence indiquée (fig.5). Une fois le réglage terminé, bloquer le réglage en serrant les vis "D" (fig.5.1) sur toute la charnière.
- B** REGLING IN DE DIEPTE
Schroef "D" (fig.5.1) losmaken. Regel de deur door het draaien van pin "E" (fig.5.2). Herhaal deze regeling op alle scharnieren (fig.5). Na het beëindigen van deze activiteit, de schroeven "D" (fig.5.1) vastzetten op alle scharnieren.
- RUS** РЕГУЛИРОВКА ПО ГЛУБИНЕ
Ослабьте винт "D" (рис.5.1). Установите дверь, повернув штифт "E" (рис.5.2). Повторите процедуру с оставшимися петлями в указанной последовательности (рис.5). После завершения установки приступите к закручиванию винтов "D" (рис.5.1).
- POL** REGULACJA GŁĘBOKOŚCI
Poluzuj śrubę "D" (rys.5.1). Wyreguluj drzwi obracając śrubę "E" (rys.5.2). Powtórz czynności dla wszystkich zawiasów według tego samego schematu (rys.5). Kiedy skończysz regulację, dokręć wszystkie śruby "D" (rys.5.1).



- I** Applicare le mostrine (fig.6).
- E** Aplicación de las tapas (dib.6).
- D** Anbringung der vorderen Abdeckungen (siehe Abb.6).
- UK** Application of the frontal coverings (fig.6).
- F** Insérer les caches de finition (fig.6).
- B** Plaats de plastic covers op het scharnier (fig.6).
- RUS** Установить наличники (рис.6).
- POL** Montaż nakładek (rys.6).