

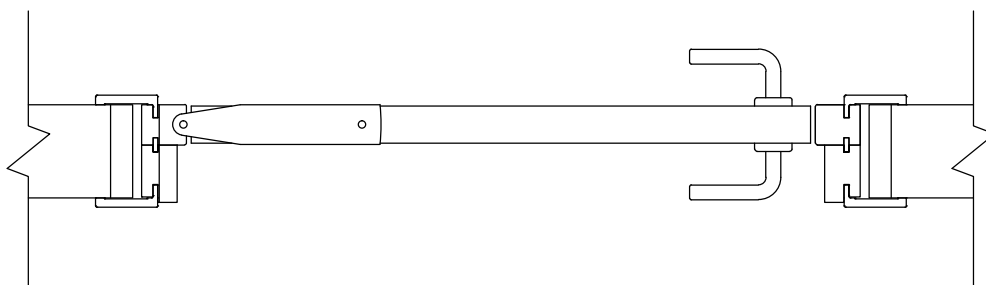
ERGON[®] S40
LIVING

DOKUMENTACJA TECHNICZNA

SYSTEM ERGON S40

Drzwi przesuwno-obrotowe
z prętem łączącym wewnątrz skrzydła

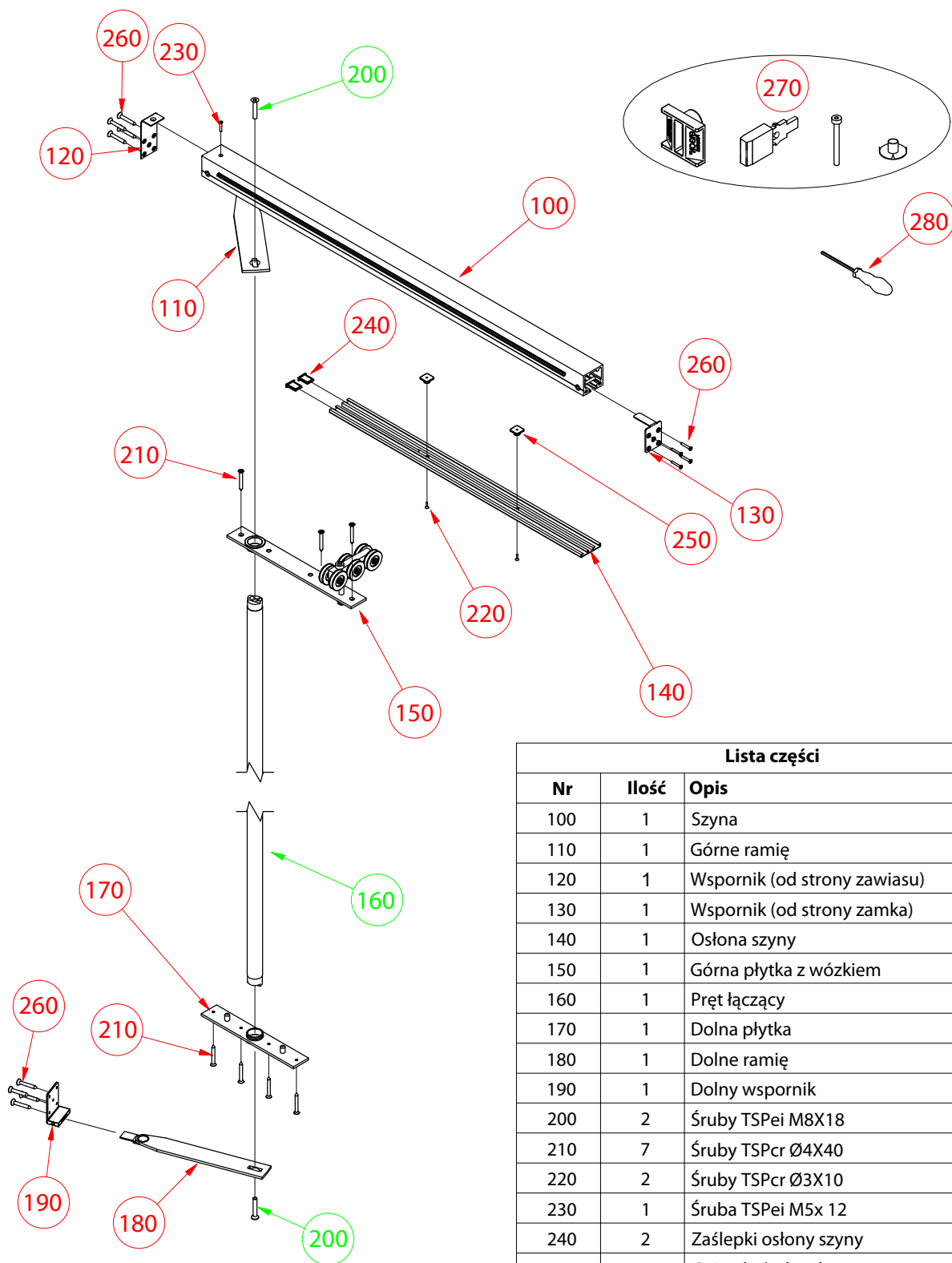
GRUBOŚĆ OŚCIEŻNICY 40/50 mm



SPIS TREŚCI

Rysunek poglądowy systemu	strona 3
Wstęp	strona 4
Specyfikacja ościeżnicy	strona 5
Wymiary poziome drzwi pojedynczych (jednoskrzydłowych)	strona 6
Wymiary poziome drzwi podwójnych (drzwi z systemem Ergon i drzwi przylgowe)	strona 7
Wymiary poziome drzwi podwójnych (drzwi dwuskrzydłowe z systemem Ergon)	strona 8
Wymiary pionowe	strona 9
Montaż w zależności od grubości ściany	strona 10
Przygotowanie drzwi	strona 11
Rysunek poglądowy ościeżnicy (<u>ościeżnica z noskiem</u>)	strona 12
Rysunek szczegółowy ościeżnicy (<u>ościeżnica z noskiem</u>)	strona 13 - 14
Rysunek poglądowy ościeżnicy (<u>ościeżnica bez noska</u>)	strona 15
Rysunek szczegółowy ościeżnicy (<u>ościeżnica bez noska</u>)	strona 16
Rysunek szczegółowy górnej belki ościeżnicy	strona 17
Dostosowanie szyny do szerokości drzwi	strona 18
Dostosowanie pręta łączącego do drzwi o nietypowej wysokości	strona 19
Zestaw do drzwi dwuskrzydłowych	strona 20 - 21
Blacha zaczepowa rygla magnetycznego "Push&Go EVO"	strona 22
Montaż okucia na skrzydle	strona 23
Połączenie ościeżnicy i szyny	strona 24
Montaż ościeżnicy	strona 25
Montaż skrzydła	strona 26
Regulacja skrzydła i ościeżnicy	strona 27
Montaż "Soft Opening" (opcja)	strona 28 - 29
Montaż osłony szyny	strona 30

RYSUNEK POGLĄDOWY SYSTEMU



Lista części		
Nr	Ilość	Opis
100	1	Szyna
110	1	Górne ramię
120	1	Wspornik (od strony zawiasu)
130	1	Wspornik (od strony zamka)
140	1	Ośłona szyny
150	1	Górna płytką z wózkiem
160	1	Pręt łączący
170	1	Dolna płytką
180	1	Dolne ramię
190	1	Dolny wspornik
200	2	Śruby TSPei M8X18
210	7	Śruby TSPcr Ø4X40
220	2	Śruby TSPcr Ø3X10
230	1	Śruba TSPei M5x 12
240	2	Zaślepki osłony szyny
250	2	Gniazda śrub osłony
260	12	Śruby TSPcr Ø3,5x30
270	1	Akcesoria do zamka Mediana Evolution
280	1	Sześciokątny klucz 2,5 mm

■ Część dostępna w zestawie z szyną

■ Część dostępna w zestawie z prętem

WSTĘP

System **ERGON LIVING S40** jest przeznaczony do drzwi wewnętrznych z wypełnieniem, które mają co najmniej 40 mm grubości i ważą nie więcej niż 70 kg.

Aby zagwarantować niezawodność i wygodę użytkowania, system został przetestowany na tysiącach wyprodukowanych modeli, a jego części pochodzą ze sprawdzonego wcześniej systemu ERGON Community. System ERGON z powodzeniem przeszedł rygorystyczne testy polegające na wielokrotnym otwieraniu zamykaniu (100.000 cykli) zgodnie z europejską normą EN 1191/00 w laboratorium CATAS.

Ze względu na to, że pręt łączący znajduje się wewnątrz skrzydła, a nie w ościeżnicy wraz z systemem ERGON LIVING S40 mogą być używane standardowe ościeżnice, po ich nieznacznym dostosowaniu, zgodnie ze wskazówkami zamieszczonymi w niniejszej instrukcji.

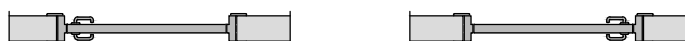
System ERGON LIVING S40 występuje w dwóch standardowych wykończeniach: srebrnym i czarnym.

Płynną pracę drzwi zapewniają trzy rodzaje ramion:

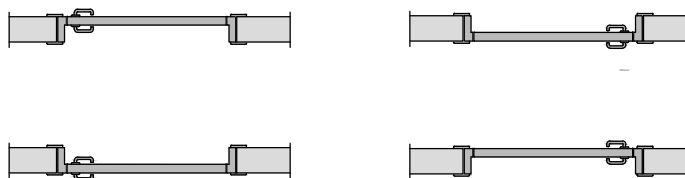
- "Podstawowe" dla LFM (szerokość otworu w ścianie) od 800 do 1100 mm;
- "Krótkie" dla LFM (szerokość otworu w ścianie) od 610 do 800 mm;
- "Długie" dla LFM (szerokość otworu w ścianie) od 1100 do 1450 mm.

W zależności od specjalnych wymagań, drzwi z systemem ERGON LIVING S40 można zabudować tak, aby znajdowały się w dowolnym miejscu wewnątrz grubości ściany. Aby opis był czytelny, dalej w całej niniejszej instrukcji używana jest taka sama terminologia dotycząca podanych poniżej dwóch pozycji drzwi:

1) "**Drzwi wyśrodkowane**" jeżeli skrzydło drzwiowe znajduje się w pozycji środkowej względem grubości ściany; w przypadku, gdy skrzydło będzie otwierane w obydwu kierunkach, o umiejscowieniu strony zawiasowej można zdecydować nawet w czasie samego montażu, bez potrzeby modyfikacji drzwi;



2) "**Drzwi zlicowane**" jeżeli skrzydło drzwiowe znajduje się bliżej jednej z płaszczyzn ściany; w tym przypadku kierunek drzwi musi zostać określony wcześniej.



W zależności od wymaganej szerokości użytkowej przejścia system ERGON LIVING S40 jest oferowany w standardowych rozmiarach dla różnego typu ramion (Podstawowe, Krótkie, Długie). Wymiar pośredni można uzyskać poprzez skrócenie szyny i jej osłony (strona 18).

W przypadku wysokości użytkowej przejścia, dostępne są pręty łączące o określonej długości, jeżeli wymagany jest inny niż oferowany, nietypowy wymiar, można zamówić specjalny zestaw, który pozwala na skrócenie pręta (strona 19) oraz uzyskanie wymaganego wymiaru.

SPECYFIKACJA OŚCIEŻNICY

System **ERGON LIVING S40** umożliwia zastosowanie: **ościeżnicy z noskiem** oraz **ościeżnicy bez noska**.

OŚCIEŻNICA Z NOSKIEM

1) Umożliwia większą standaryzację produkcji - jeżeli drzwi są wyśrodkowane to zakres grubości ściany wynosi aż do 74 cm. Belki ościeżnicy mogą być zamontowane zarówno po lewej, jak i po prawej stronie noska, dzięki temu ta sama ościeżnica może być stosowana do drzwi zlicowanych do wewnątrz, zlicowanych do zewnątrz oraz wyśrodkowanych. Sam nosek stanowi dodatkowy element, który musi zostać wykonany.

2) Zamek Mediana Evolution z zaczepem **ERGON** umożliwia zamykanie drzwi w podobny sposób, w jaki zamykane są drzwi z przylgą. Możliwe jest również zastosowanie zamka magnetycznego.

OŚCIEŻNICA BEZ NOSKA

1) Możliwe jest użycie płaskiej ościeżnicy, służącej zazwyczaj do zakrywania otworów, w których montaż drzwi nie był wcześniej planowany.

2) Zamek magnetyczny spełnia swoje funkcje tylko, gdy odległość pomiędzy skrzydłem drzwi, a ościeżnicą nie przekracza 3 mm. Przy zastosowaniu zamka magnetycznego ościeżnica po stronie zamka prezentuje się atrakcyjnie pod względem wizualnym. Przy zamkniętych drzwiach żaden element zamka ani zaczepu nie jest widoczny.

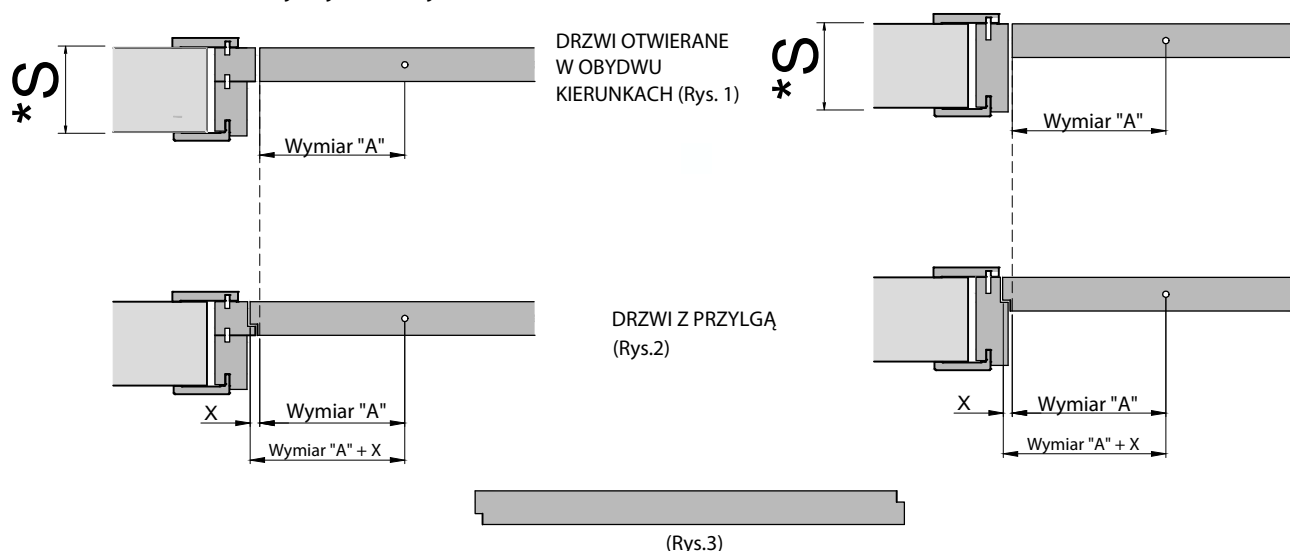
- * Istnieje kilka ograniczeń dotyczących grubości ściany w przypadku stosowania różnych ościeżnic lub ramion (PODSTAWOWEGO, KRÓTKIEGO, DŁUGIEGO); na stronie 10 można zapoznać się z rozwiązaniami niektórych z powyższych problemów.

DRZWI Z PRZYLGĄ OTWIERANE W JEDNYM KIERUNKU

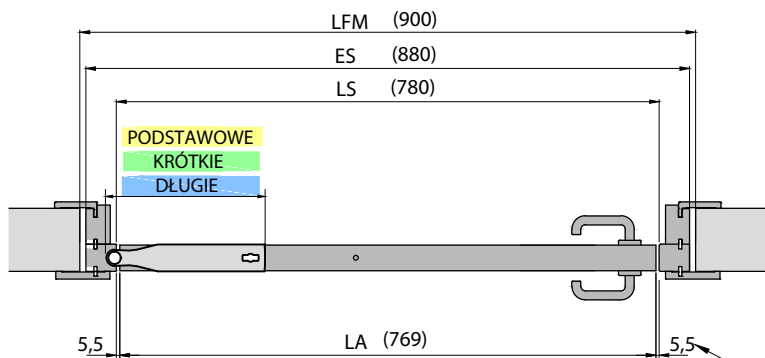
System **ERGON** może być również stosowany w drzwiach z przylgą. Jest to możliwe poprzez wykonanie przylg wzdłuż pionowych krawędzi skrzydła. Wówczas drzwi nie będą otwierały się w obydwu kierunkach, ale w zamian zapewnią lepszą izolację akustyczną, zwłaszcza przy użyciu uszczelki przymykowej.

W przypadku systemu **ERGON** zamontowanego na drzwiach otwieranych w jednym kierunku, możliwe jest zastosowanie każdego rodzaju zamka.

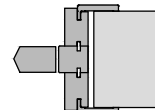
Rysunek 2 przedstawia drzwi przylgowe z systemem **ERGON**; przylgi skrzydła drzwiowego i ościeżnicy stosowane do drzwi z systemem **ERGON**, muszą być przeciwstawne (rys. 3). Aby właściwie umieścić pręt łączący w skrzydle drzwiowym, ważne jest, żeby zwrócić uwagę na wymiar "X", który musi zostać dodany do wymiaru "A", podanego na stronie 11 niniejszej instrukcji.



WYMIARY POZIOME DRZWI POJEDYNCZYCH (JEDNOSKRZYDŁOWYCH)

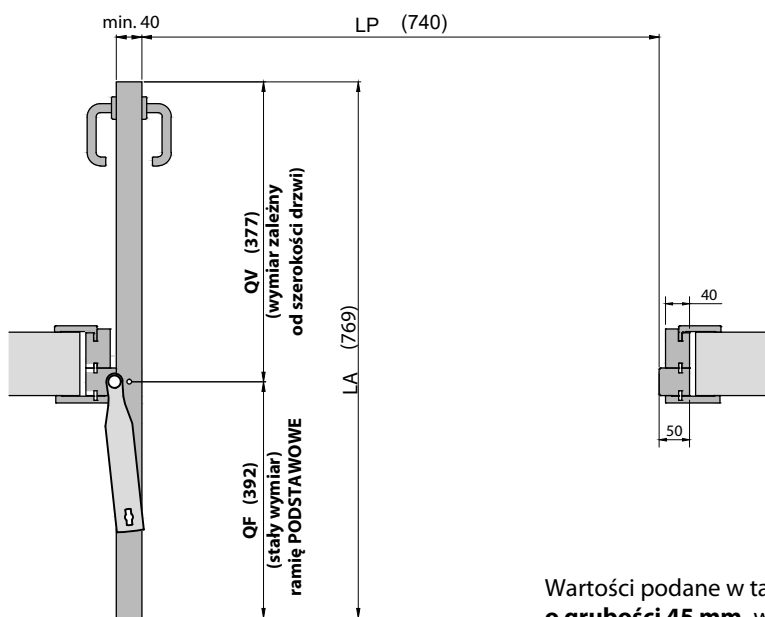


W przypadku drzwi wyśrodkowanych, należy zwrócić uwagę na grubość ściany.



drzwi wyśrodkowane

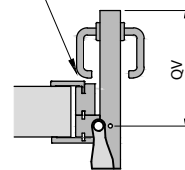
Zobacz rozdział "Montaż w zależności od grubości ściany" na stronie 10.



W przypadku użycia zamka magnetycznego, zalecane jest ograniczenie szczeliny pomiędzy skrzydłami do 3 mm.

UWAGA:

W przypadku drzwi o ograniczonej szerokości, klamka może kolidować z ościeżnicą. Zwróć uwagę na wymiary klamki, skrzydła drzwi oraz grubość ściany.



Wartości podane w tabeli odnoszą się do ościeżnicy o grubości 50 mm oraz drzwi o grubości 45 mm, w przypadku zastosowania płaskiej ościeżnicy o grubości 40 mm, należy zwiększyć wartości LP, LA, LS i QV o 20 mm.

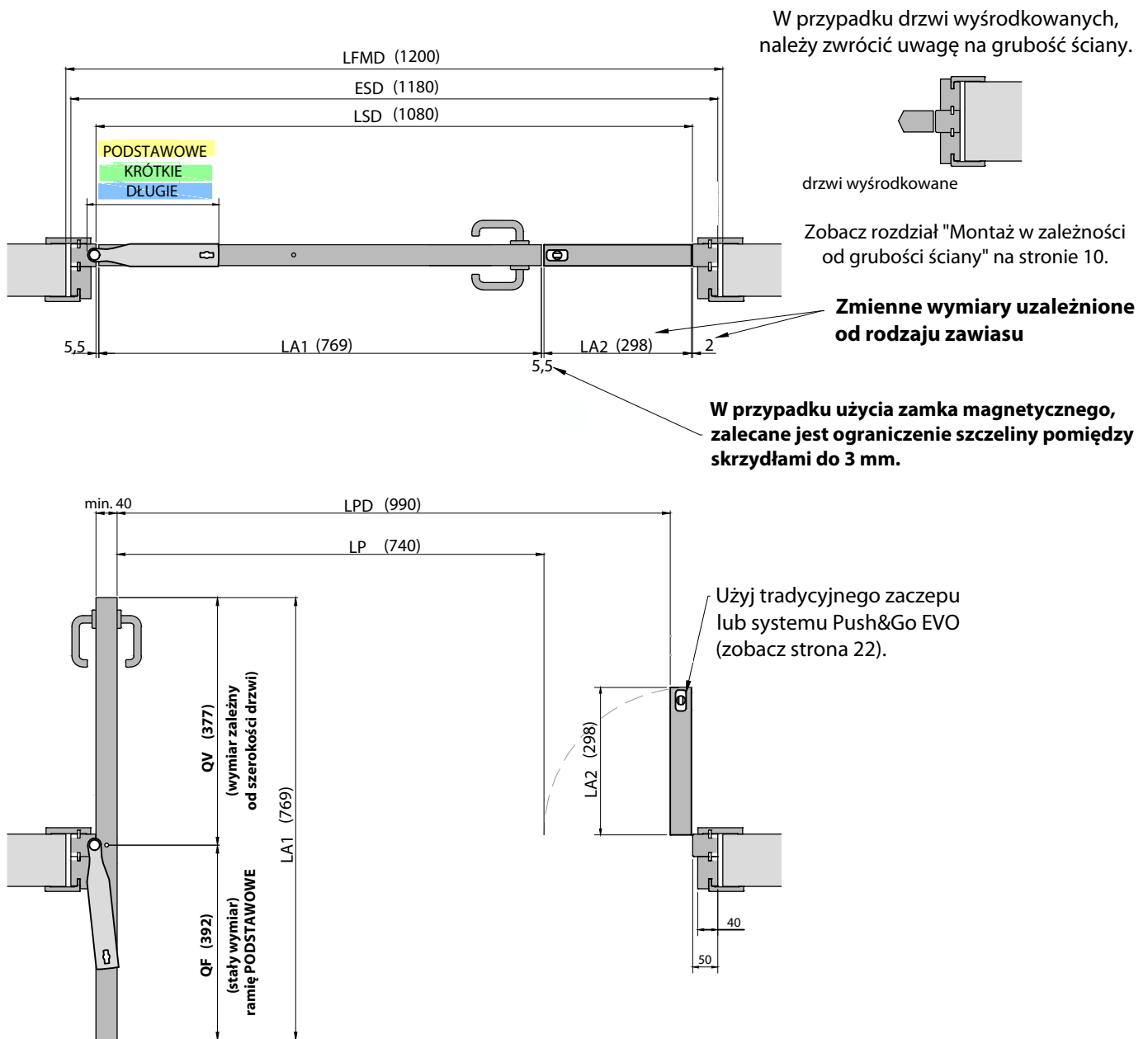
DŁUGIE	PODSTAWOWE	KRÓTKIE	WYMIARY POZIOME						
			LFM	LP	LA	QF	QV		
			SZEROKOŚĆ OTWORU W ŚCIANIE	SZEROKOŚĆ UŻYTKOWA PRZEJŚCIA	SZEROKOŚĆ SKRZYDŁA	STAŁY WYMIAR	WYMIAR ZALEŻNY OD SZEROKOŚCI DRZWI		
		●	610	450	479	295	174		
		●	650	490	519	295	224		
		●	700	540	569	392	295	177	274
		●	750	590	619	392	295	227	324
	●	●	800	640	669	392	295	277	374
	●	●	850	690	719	392		327	
	●	●	900	740	769	392		377	
	●	●	950	790	819	392		427	
	●	●	1000	840	869	392		477	
	●	●	1050	890	919	392		527	
	●	●	1100	940	969	620	392	349	577
	●		1150	990	1019	620		399	
	●		1200	1040	1069	620		449	
	●		1250	1090	1119	620		499	
	●		1300	1140	1169	620		549	
	●		1350	1190	1219	620		599	
	●		1400	1240	1269	620		649	
	●		1450	1290	1319	620		699	

- LFM = SZEROKOŚĆ OTWORU W ŚCIANIE
- LP = SZEROKOŚĆ UŻYTKOWA PRZEJŚCIA (LFM - 160)
- LA = SZEROKOŚĆ SKRZYDŁA DRZWIOWEGO (LFM - 131)
- LS = OTWÓR OŚCIEŻNICY (LFM - 120)
- ES = ZEWNĘTRZNA SZEROKOŚĆ OŚCIEŻNICY (LFM - 20)
- QF = STAŁY WYMIAR (CZĘŚĆ OD STRONY RAMIENIA)
- QV = WYMIAR ZMIENNY (CZĘŚĆ OD STRONY KLAMKI)

- = Dostępne standardowe wymiary
- = Przykłady wymiarów uzyskanych w wyniku skrócenia szyny, możliwe jest także uzyskanie innych, pośrednich wymiarów.

W przypadku innych wymiarów specjalnych, skontaktuj się z firmą NOVET.

WYMIARY POZIOME DRZWI PODWÓJNYCH (DRZWI Z SYSTEMEM ERGON I DRZWI PRZYLGOWE)

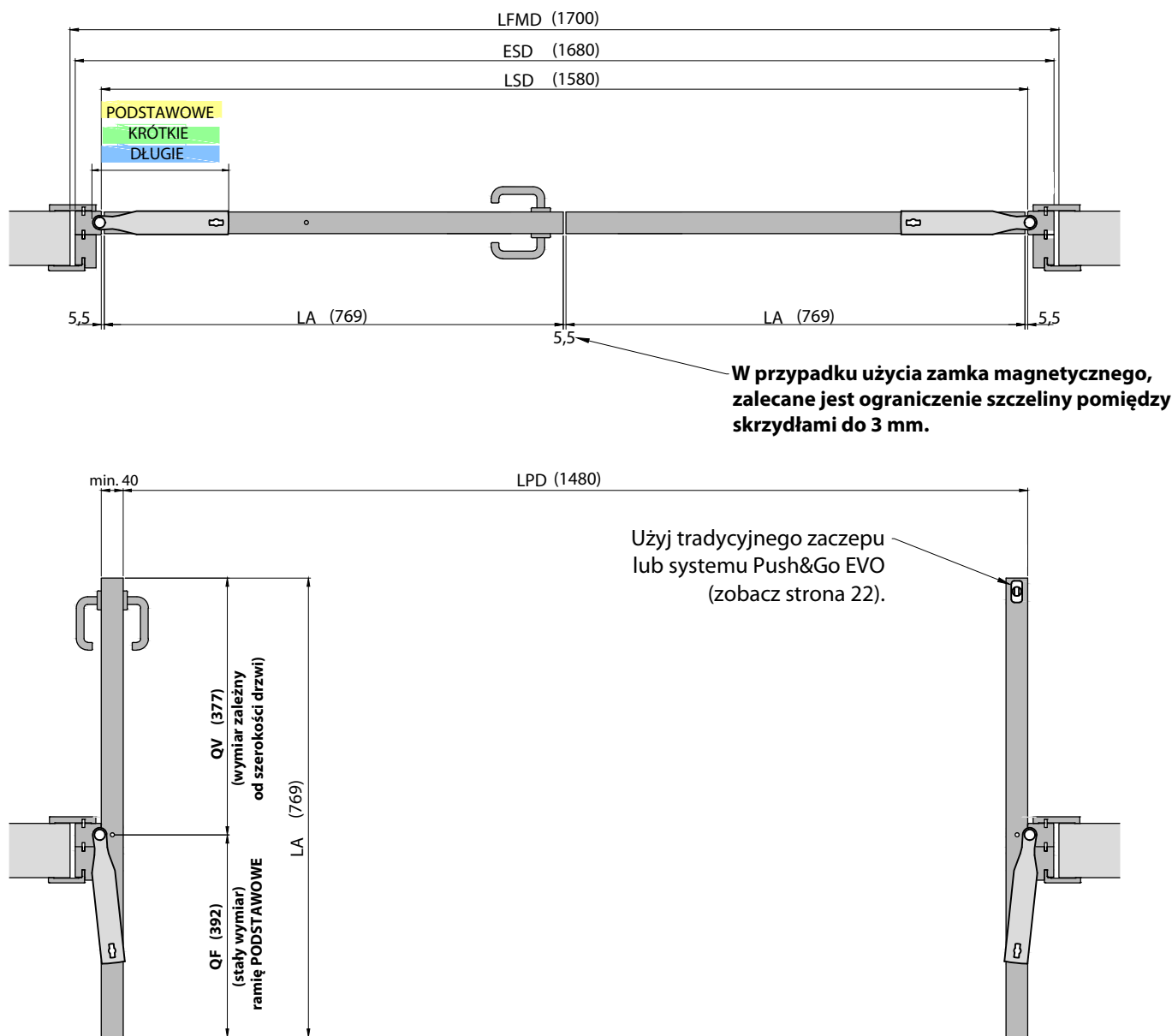


Wartości podane w tabeli odnoszą się do **ościeżnicy o grubości 50 mm** oraz **drzwi o grubości 45 mm**, w przypadku zastosowania płaskiej ościeżnicy o grubości 40 mm, należy zwiększyć wartości LP i LS o 20 mm, a wartości LA i QV o 10 mm.

Podczas zamawiania okucia, należy podać wymiary otworu w ścianie (LFMD) i rodzaj ramienia. Spersonalizowany zestaw z szyną zostanie dostarczony w oparciu o podane wymiary.

- LFMD** = SZEROKOŚĆ OTWORU W ŚCIANIE
- LPD** = SZEROKOŚĆ UŻYTKOWA PRZEJŚCIA (LFMD - 210)
- LA1** = SZEROKOŚĆ SKRZYDŁA DRZWI (zobacz tabelę na stronie 5)
- LA2** = SZEROKOŚĆ SKRZYDŁA DRZWI (LFMD - LA1 - 133 zmienna w zależności od wymiarów LA1 i rodzaju użytego zawiasu)
- LSD** = OTWÓR OŚCIEŻNICY (LFMD - 120)
- ESD** = ZEWNĘTRZNA SZEROKOŚĆ OŚCIEŻNICY (LFMD - 20)
- QF** = WYMIAR STAŁY (część od strony ramienia - zobacz tabelę na stronie 5 uwzględniając rodzaj zastosowanego ramienia)
- QV** = WYMIAR ZMIENNY (część od strony klamki - zobacz tabelę na stronie 5 uwzględniając rodzaj zastosowanego ramienia oraz szerokość skrzydła drzwi LA1)

WYMIARY POZIOME DRZWI PODWÓJNYCH (DRZWI DWUSKRZYDŁOWE Z SYSTEMEM ERGON)

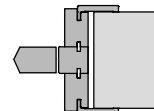


Wartości podane w tabeli odnoszą się do **ościeżnicy o grubości 50 mm** oraz **drzwi o grubości 45 mm**, w przypadku zastosowania płaskiej ościeżnicy o grubości 40 mm, należy zwiększyć wartości LP i LS o 20 mm, a wartości LA i QV o 10 mm.

W tym przypadku możliwe jest zastosowanie zestawów z szynami do drzwi pojedynczych w połączeniu z dedykowanym zestawem do drzwi podwójnych. Specyfikacja zobacz strony 20-22.

- LFMD** = SZEROKOŚĆ OTWORU W ŚCIANIE
- LPD** = SZEROKOŚĆ UŻYTKOWA PRZEJŚCIA (LFMD - 210)
- LA** = SZEROKOŚĆ SKRZYDŁA DRZWIOWEGO (LFMD - 162)
2
- LSD** = OTWÓR OŚCIEŻNICY (LFMD - 120)
- ESD** = ZEWNĘTRZNA SZEROKOŚĆ OŚCIEŻNICY (LFMD - 20)
- QF** = STAŁY WYMIAR (CZĘŚĆ OD STRONY RAMIENIA)
- QV** = WYMIAR ZMIENNY (CZĘŚĆ OD STRONY KLAMKI)

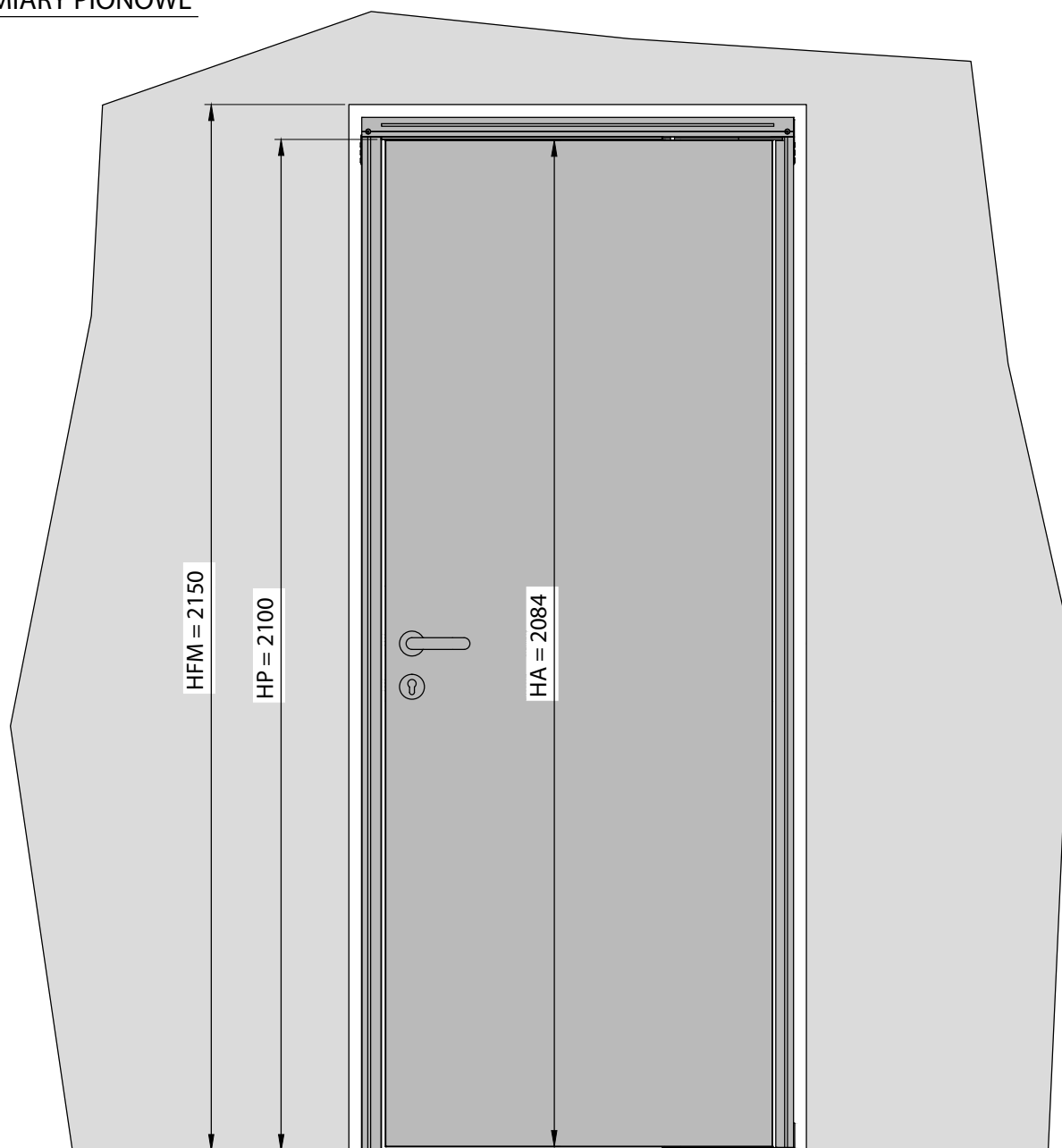
W przypadku drzwi wyśrodkowanych, należy zwrócić uwagę na grubość ściany.



drzwi wyśrodkowane

Zobacz rozdział "Montaż w zależności od grubości ściany" na stronie 10.

WYMIARY PIONOWE



WYMIARY PIONOWE			
HFM	HP	HA	
wysokość otworu w ścianie	wys. użytkowa przejścia	wysokość skrzydła	
* 1950	1900	1884	HP = (HFM - 50) HA = (HFM - 66)
* 2000	1950	1934	
* 2050	2000	1984	
* 2100	2050	2034	
* 2150	2100	2084	
* 2200	2150	2134	
* 2250	2200	2184	
* Dostępne wymiary standardowe: inne wymiary są możliwe poprzez skrócenie pręta z przedłużką (zobacz strona 19). W celu zamówienia prętów o specjalnych rozmiarach, skontaktuj się z firmą NOVET.			

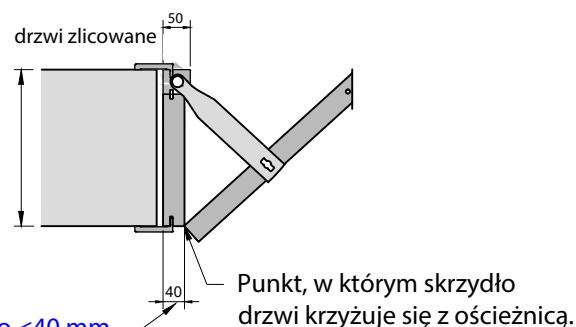
MONTAŻ W ZALEŻNOŚCI OD GRUBOŚCI ŚCIANY

Podczas otwierania, system Ergon wymusza cofnięcie drzwi od strony ramienia. W przypadku ścian o niektórych szerokościach, drzwi zbliżają się do ościeżnicy do momentu, gdy dochodzi do ich krzyżowania z ościeżnicą (zobacz poniższy rysunek), co uniemożliwia całkowite otwarcie skrzydła.

Wartości podane na tej stronie odnoszą się do drzwi o grubości 45 mm.

OŚCIEŻNICA Z NOSKIEM

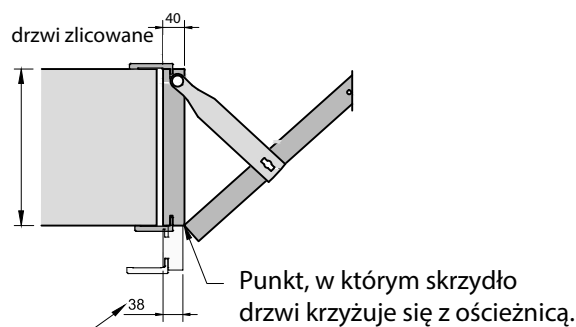
- 180 mm maksymalna grubość ramię **KRÓTKIE**
- 260 mm maksymalna grubość ramię **PODSTAWOWE**
- 390 mm maksymalna grubość ramię **DŁUGIE**



W celu zwiększenia grubości ściany, można zmniejszyć grubość ościeżnicy do <40 mm. Zmniejszając grubość ościeżnicy do mniej niż 40 mm, grubość ściany można zwiększyć o około 30 mm dla każdego 2 mm, o które zmniejszymy grubość ościeżnicy (na przykład dla ościeżnicy o grubości 38 mm = grubość ściany dla ramienia **PODSTAWOWEGO** wyniesie 290 mm).

OŚCIEŻNICA BEZ NOSKA

- 60 mm maksymalna grubość ramię **KRÓTKIE**
- 110 mm maksymalna grubość ramię **PODSTAWOWE**
- 135 mm maksymalna grubość ramię **DŁUGIE**

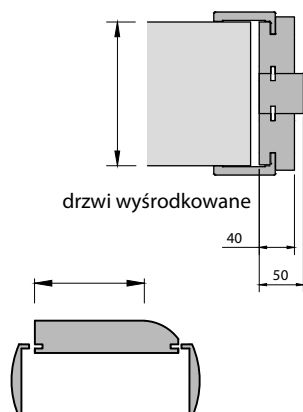


W celu zwiększenia grubości ściany, można dodać dodatkowy element ościeżnicy o mniejszej grubości niż sama ościeżnica (np. w przypadku ościeżnicy o grubości 40 mm, można dodać dodatkowy element o grubości 38 mm). W ten sposób możliwe jest zwiększenie grubości ściany o około 30 mm dla każdego 2 mm, o które zmniejszymy grubość ościeżnicy (np. dodając do ościeżnicy element o grubości 38 mm = grubość ściany dla ramienia **PODSTAWOWEGO** wyniesie 140 mm).

W przypadku drzwi wyśrodkowanych, możliwe jest zwiększenie maksymalnej grubości ściany.

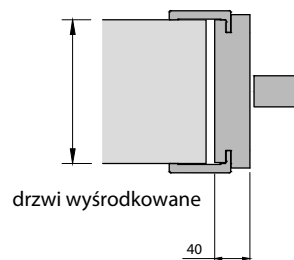
OŚCIEŻNICA Z NOSKIEM

- 320 mm maksymalna grubość ramię **KRÓTKIE**
- 480 mm maksymalna grubość ramię **PODSTAWOWE**
- 740 mm maksymalna grubość ramię **DŁUGIE**



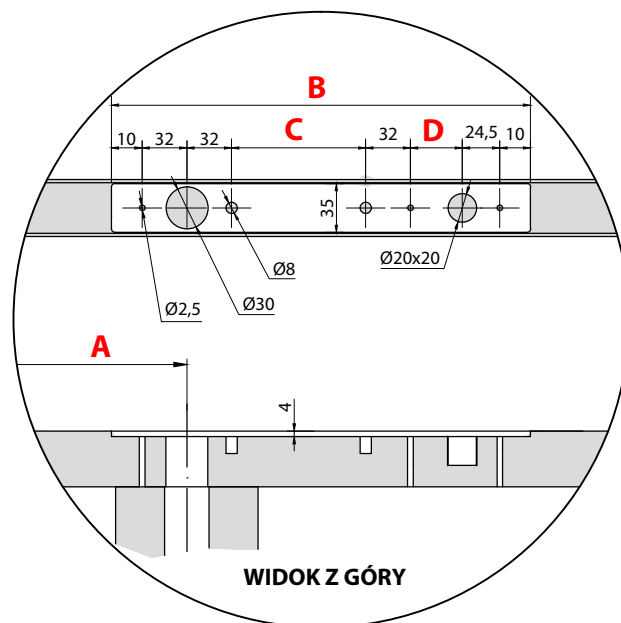
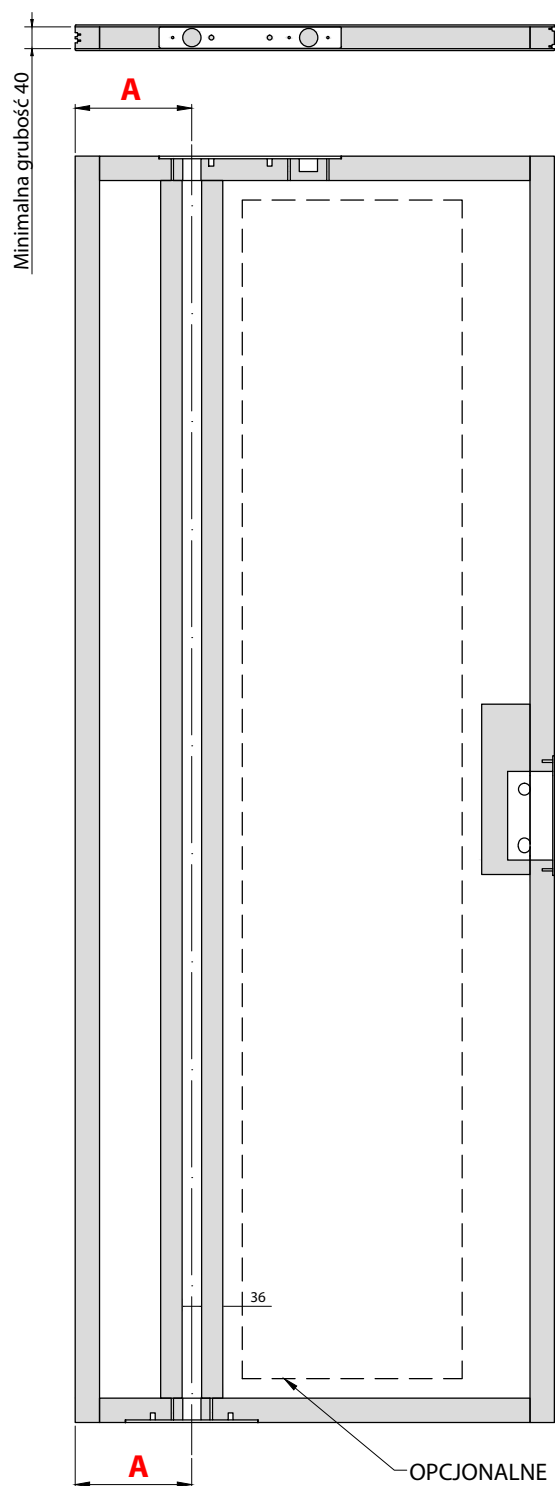
OŚCIEŻNICA BEZ NOSKA

- 80 mm maksymalna grubość ramię **KRÓTKIE**
- 150 mm maksymalna grubość ramię **PODSTAWOWE**
- 230 mm maksymalna grubość ramię **DŁUGIE**



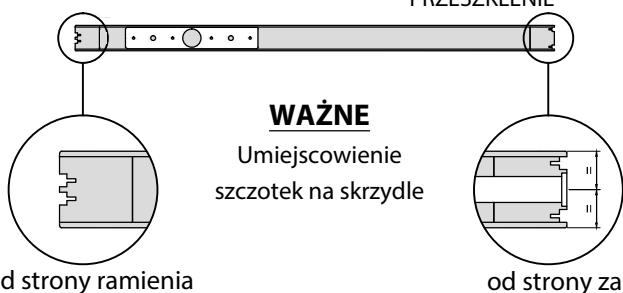
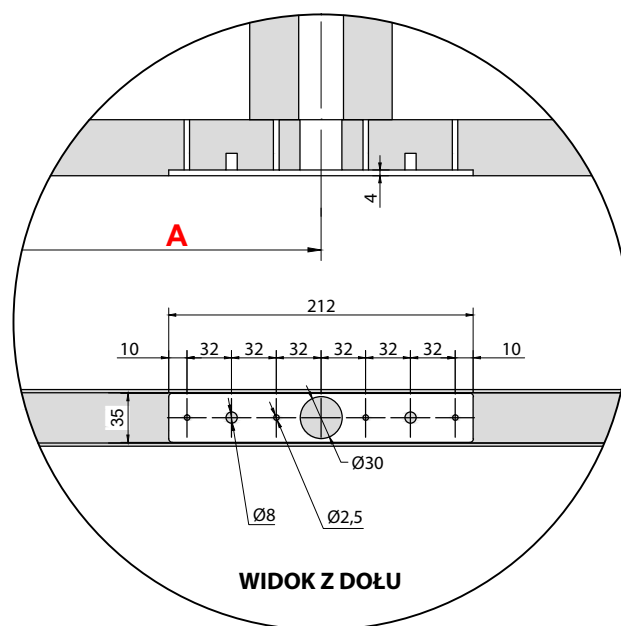
Jeśli używane są ościeżnice zaokrąglone, maksymalna grubość ściany dotyczy jedynie płaskiego fragmentu ościeżnicy.

PRZYGOTOWANIE DRZWI



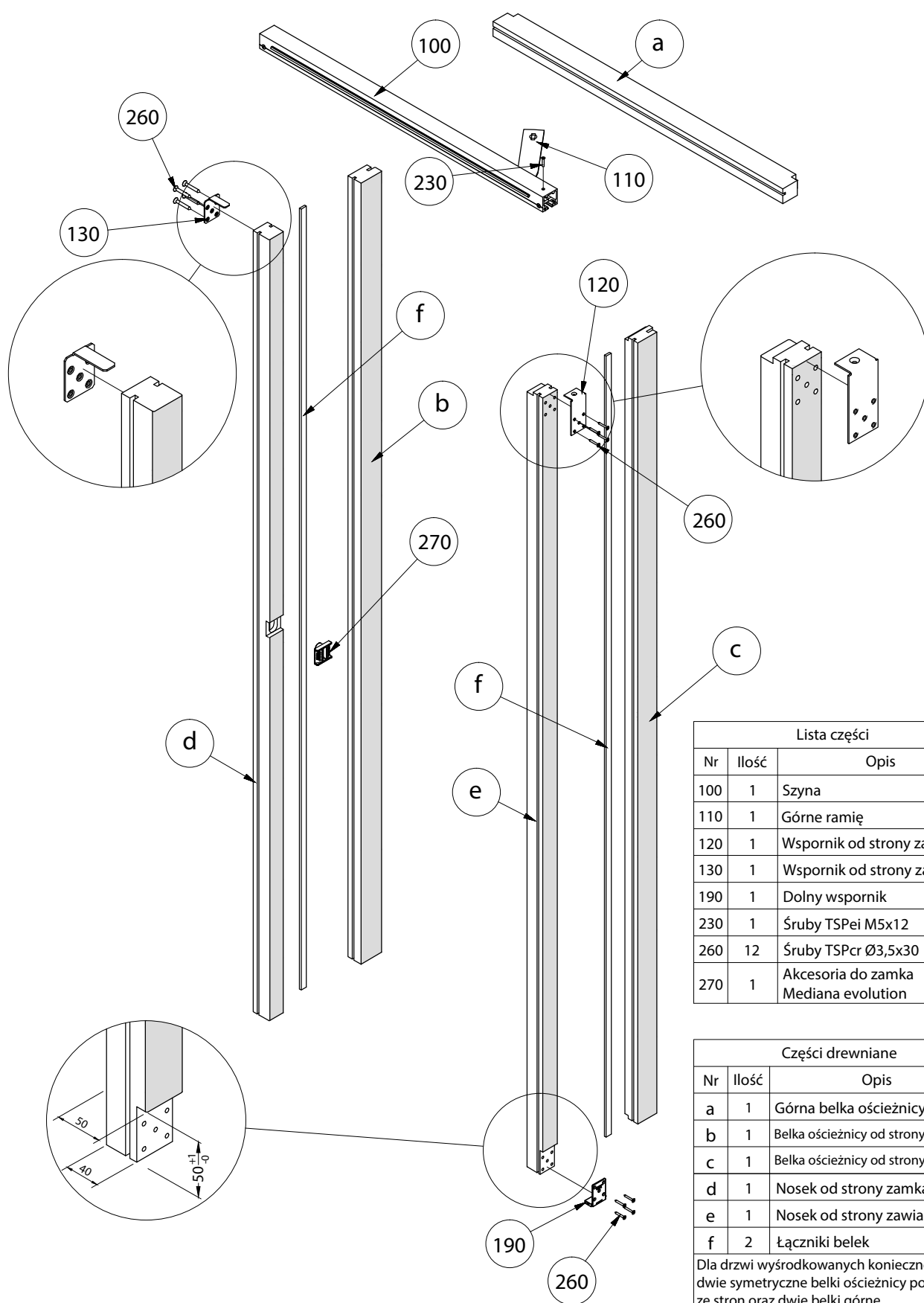
Wymiary zmienne zależne od zastosowanego ramienia

	A	B	C	D
ramię PODSTAWOWE	192	276	96	39,5
ramię KRÓTKIE	144	227,3	47,3	39,5
ramię DŁUGIE	306	390	224	25,5



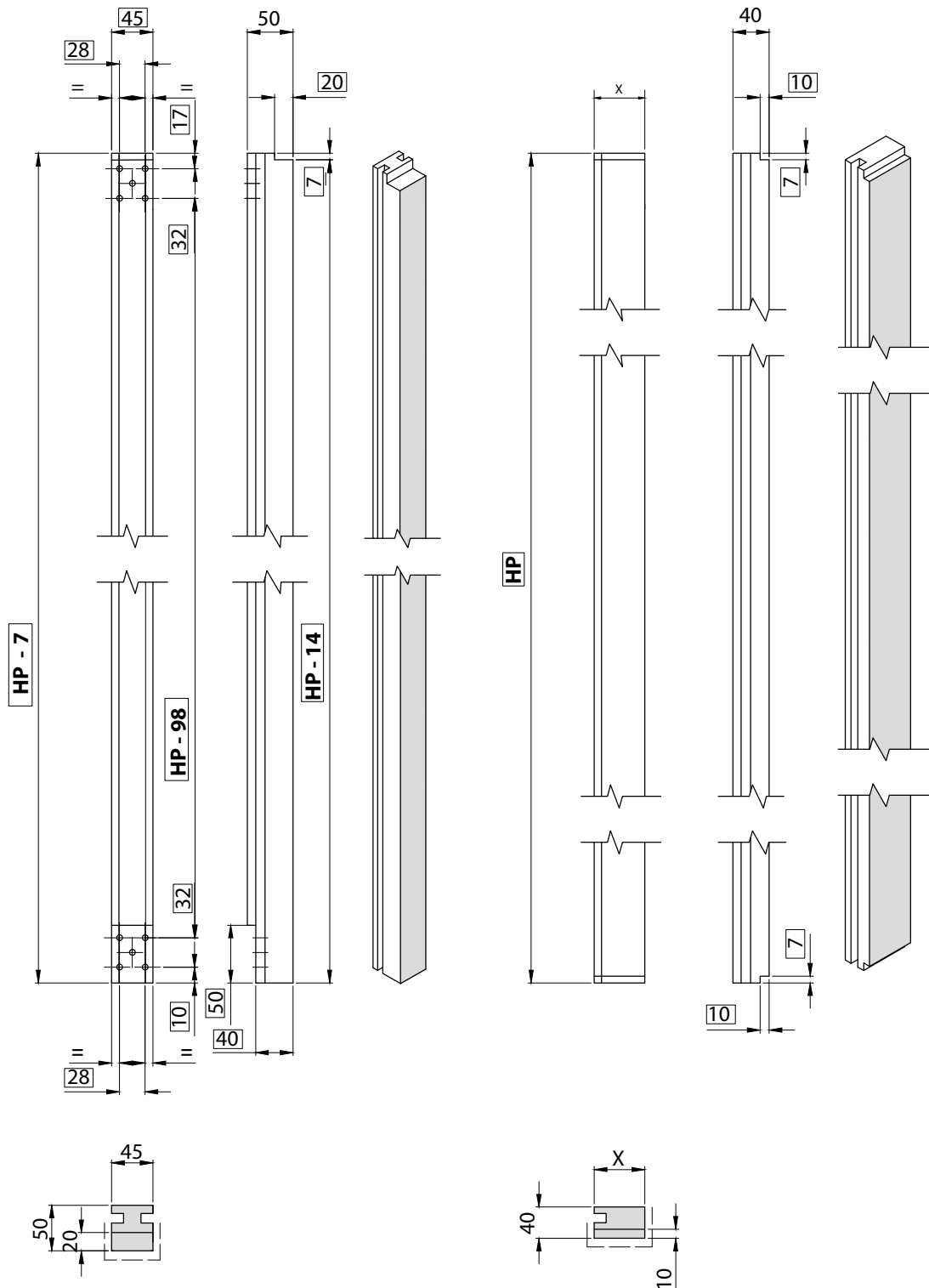
Zalecane jest zastosowanie zamka z blachą czołową o maksymalnej grubości 18 mm.

RYSUNEK POGLĄDOWY OŚCIEŻNICY (OŚCIEŻNICA Z NOSKIEM)



NOSEK OD STRONY ZAWIASÓW

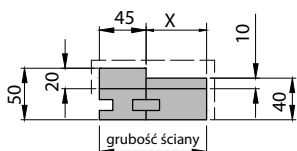
BELKA OD STRONY ZAWIASÓW



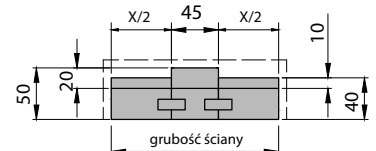
WAŻNE WYMIARY, KTÓRE MUSZĄ BYĆ DOKŁADNE
 X = GRUBOŚĆ ŚCIANY - 45
 - - - STRONA WIDOCZNA
 HP = WYSOKOŚĆ UŻYTKOWA PRZEJŚCIA

DRZWI ZLICOWANE

DRZWI WYŚRODKOWANE

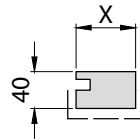
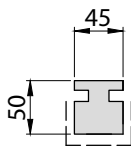
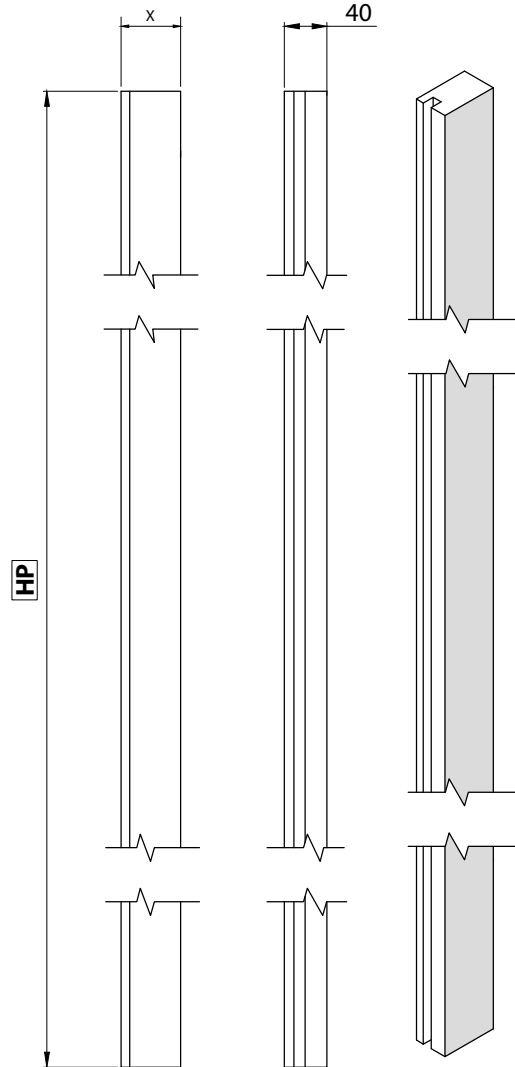
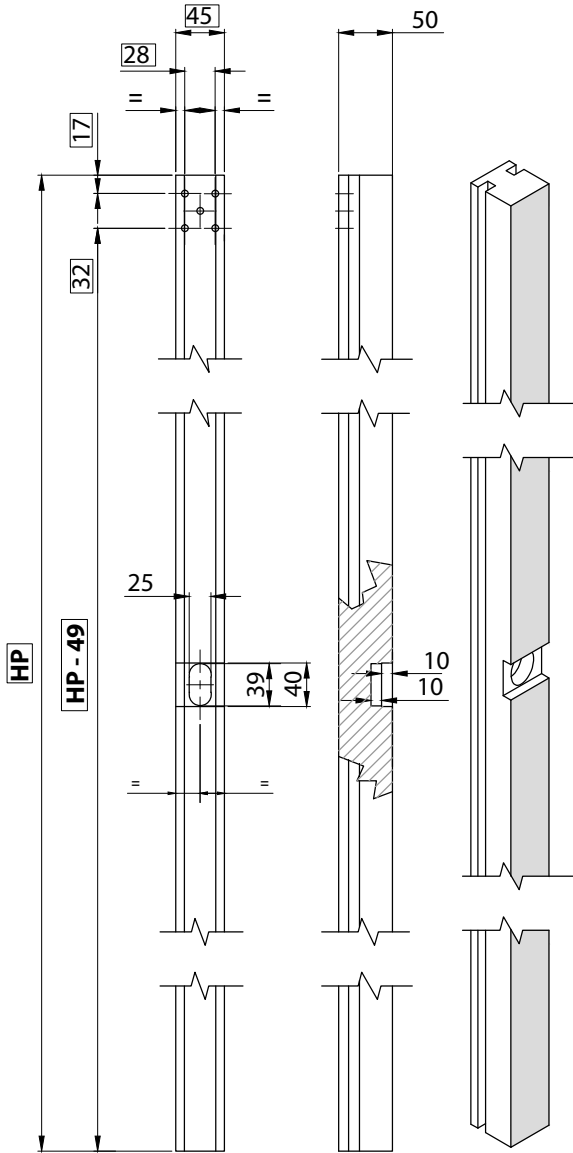


W PRZYPADKU DRZWI WYŚRODKOWANYCH KONIECZNE SĄ DWIE SYMETRYCZNE BELKI OŚCIEŻNICY.



NOSEK OD STRONY ZAMKA

BELKA OD STRONY ZAMKA



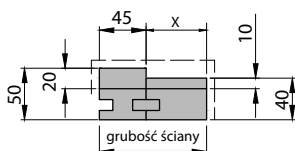
WAŻNE WYMIARY, KTÓRE MUSZĄ BYĆ DOKŁADNE

x = GRUBOŚĆ ŚCIANY - 45

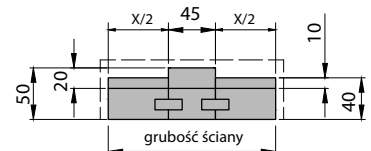
--- STRONA WIDOCZNA

HP = WYSOKOŚĆ UŻYTKOWA PRZEJŚCIA

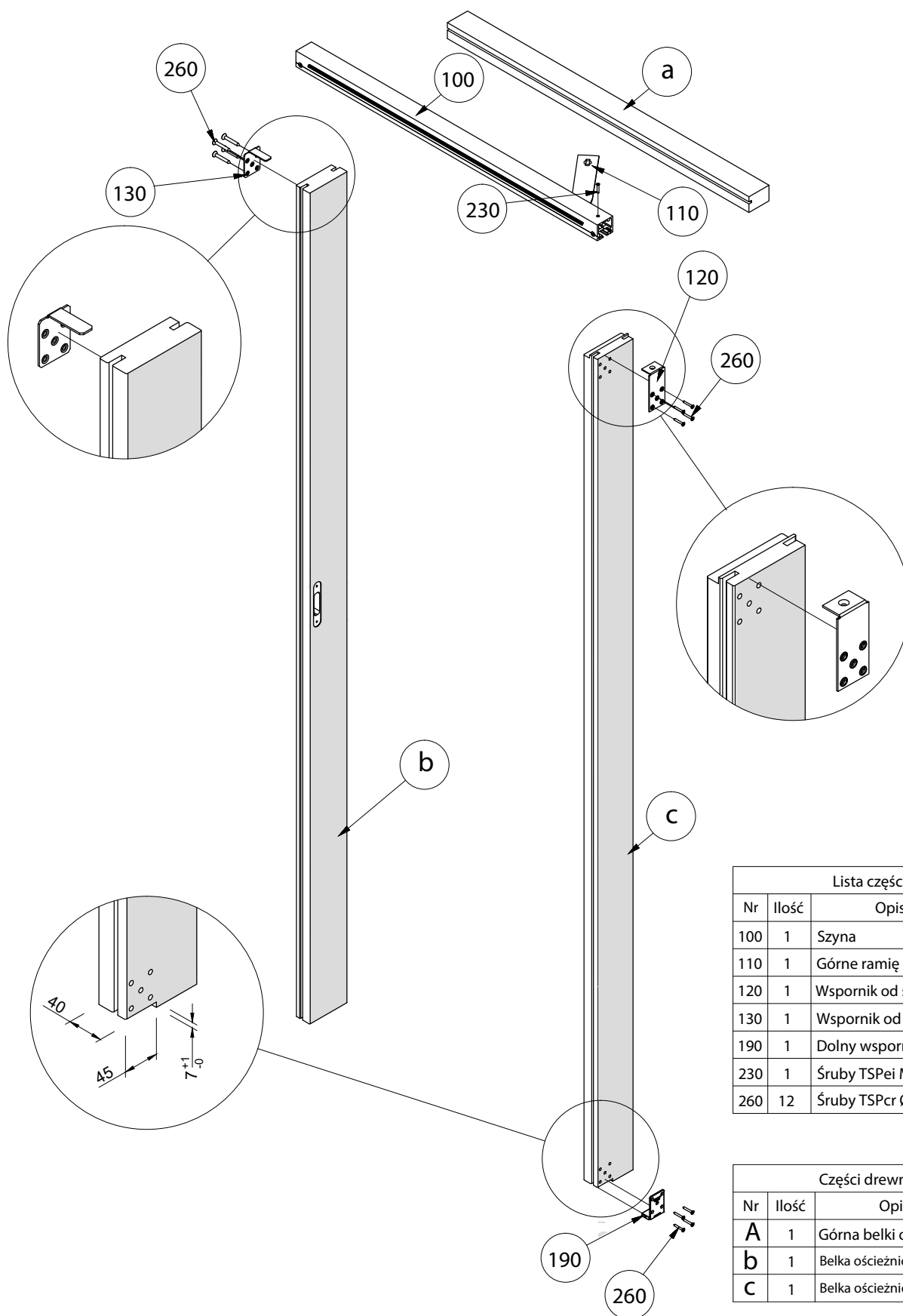
DRZWI ZLICOWANE



DRZWI WYŚRODKOWANE



W PRZYPADKU DRZWI WYŚRODKOWANYCH
KONIECZNE SĄ DWIE SYMETRYCZNE BELKI
OŚCIEŻNICY.

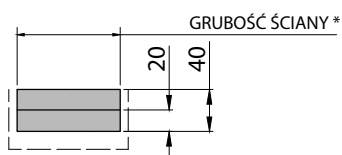
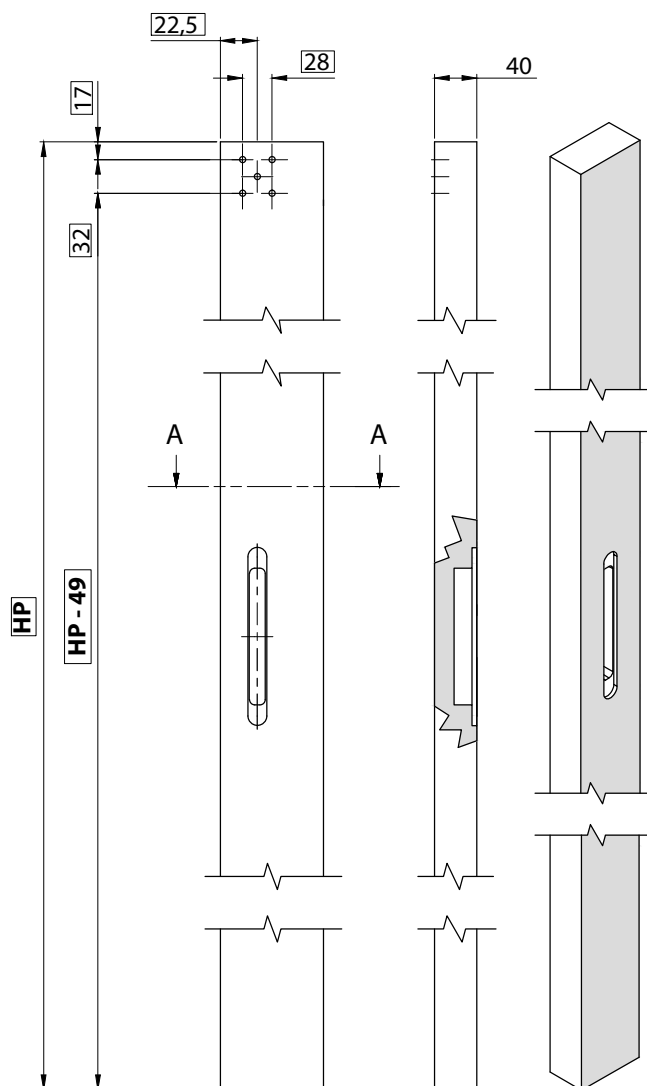
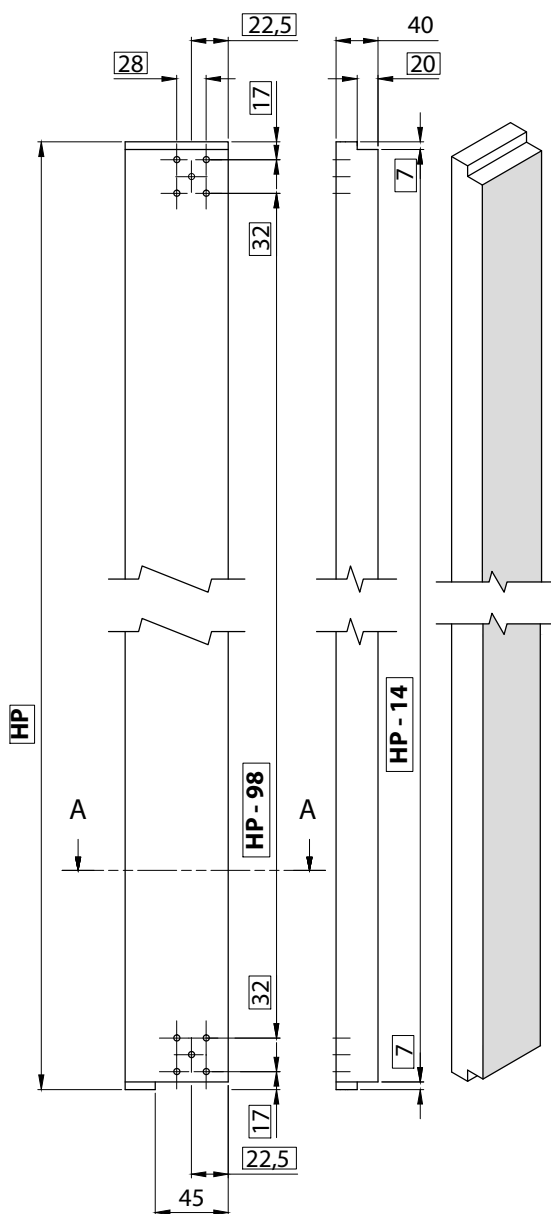


Lista części		
Nr	Ilość	Opis
100	1	Szyna
110	1	Górne ramię
120	1	Wspornik od strony zawiasów
130	1	Wspornik od strony zamka
190	1	Dołny wspornik
230	1	Śruby TSPei M5x12
260	12	Śruby TSPcr Ø3,5x30

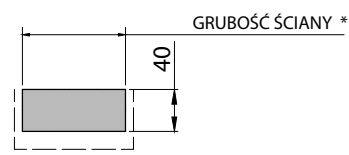
Części drewniane		
Nr	Ilość	Opis
A	1	Górna belki ościeżnicy
b	1	Belka ościeżnicy od strony zamka
C	1	Belka ościeżnicy od strony zawiasów

BELKA OD STRONY ZAWIASÓW

BELKA OD STRONY ZAMKA



ODCINEK A-A



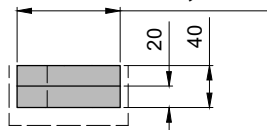
ODCINEK A-A

WAŻNE WYMIARY, KTÓRE MUSZĄ BYĆ DOKŁADNE

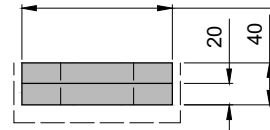
--- STRONA WIDOCZNA

HP = WYSOKOŚĆ UŻYTKOWA PRZEJŚCIA

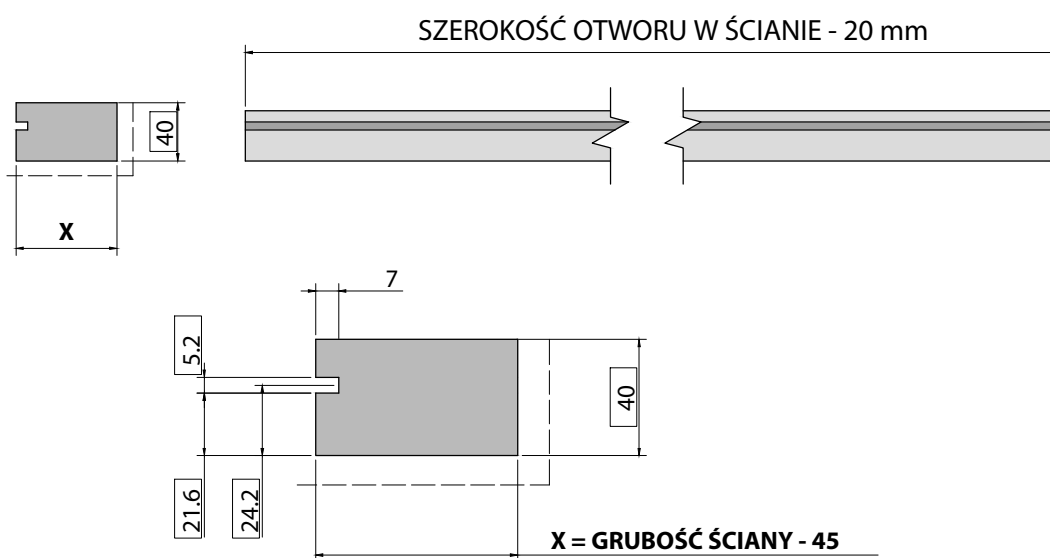
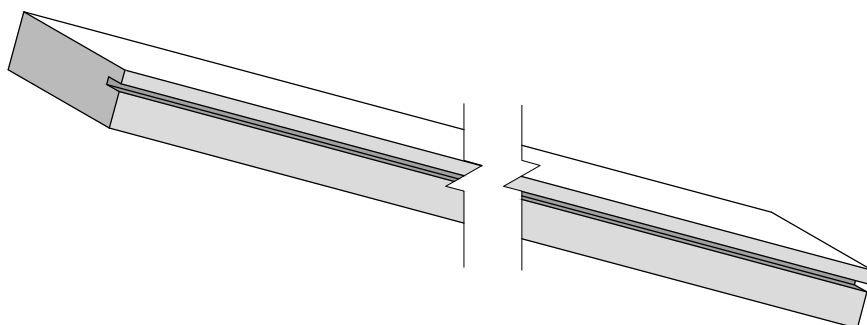
DRZWI ZLICOWANE
Grubość ściany *



DRZWI WYŚRODKOWANE
Grubość ściany *



DOTYCZY OŚCIEŻNICY Z NOSKIEM ORAZ PŁASKIEJ OŚCIEŻNICY

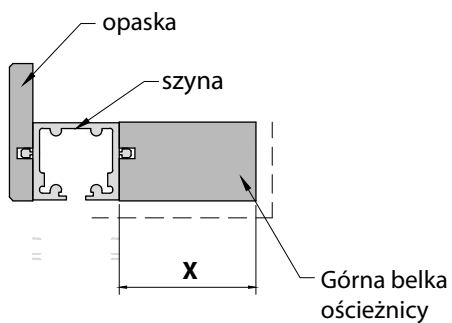


WYMIARY, KTÓRE MUSZĄ BYĆ DOKŁADNE

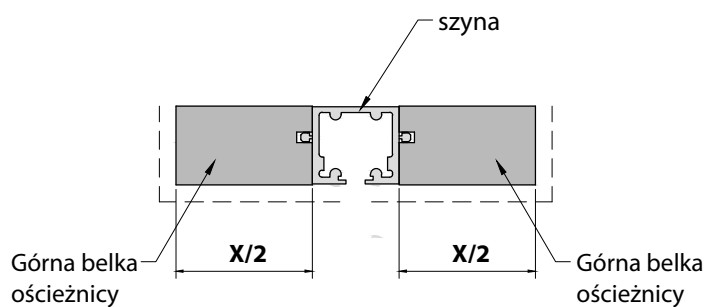
X = GRUBOŚĆ ŚCIANY - 45

--- STRONA WIDOCZNA

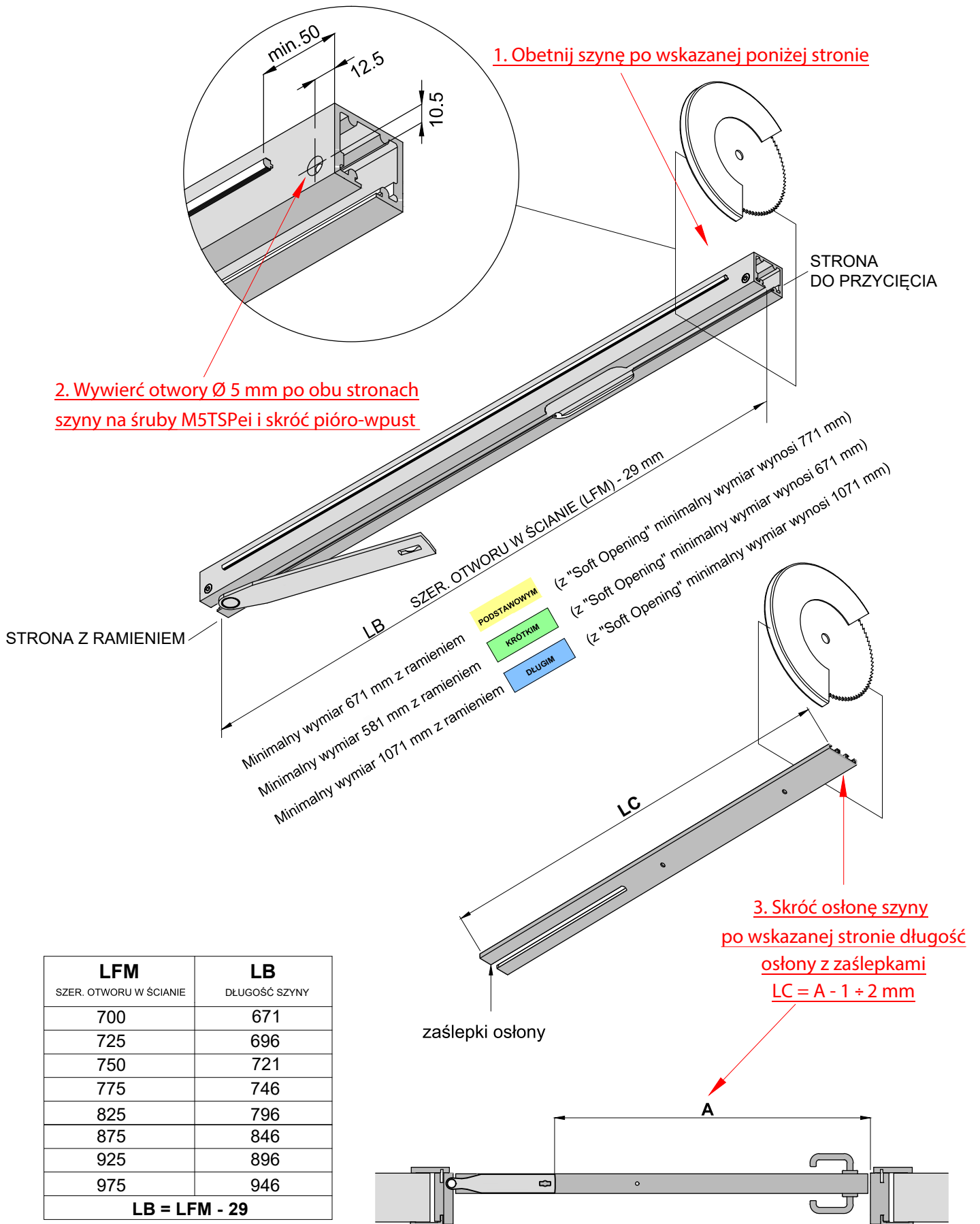
DRZWI ZLICOWANE



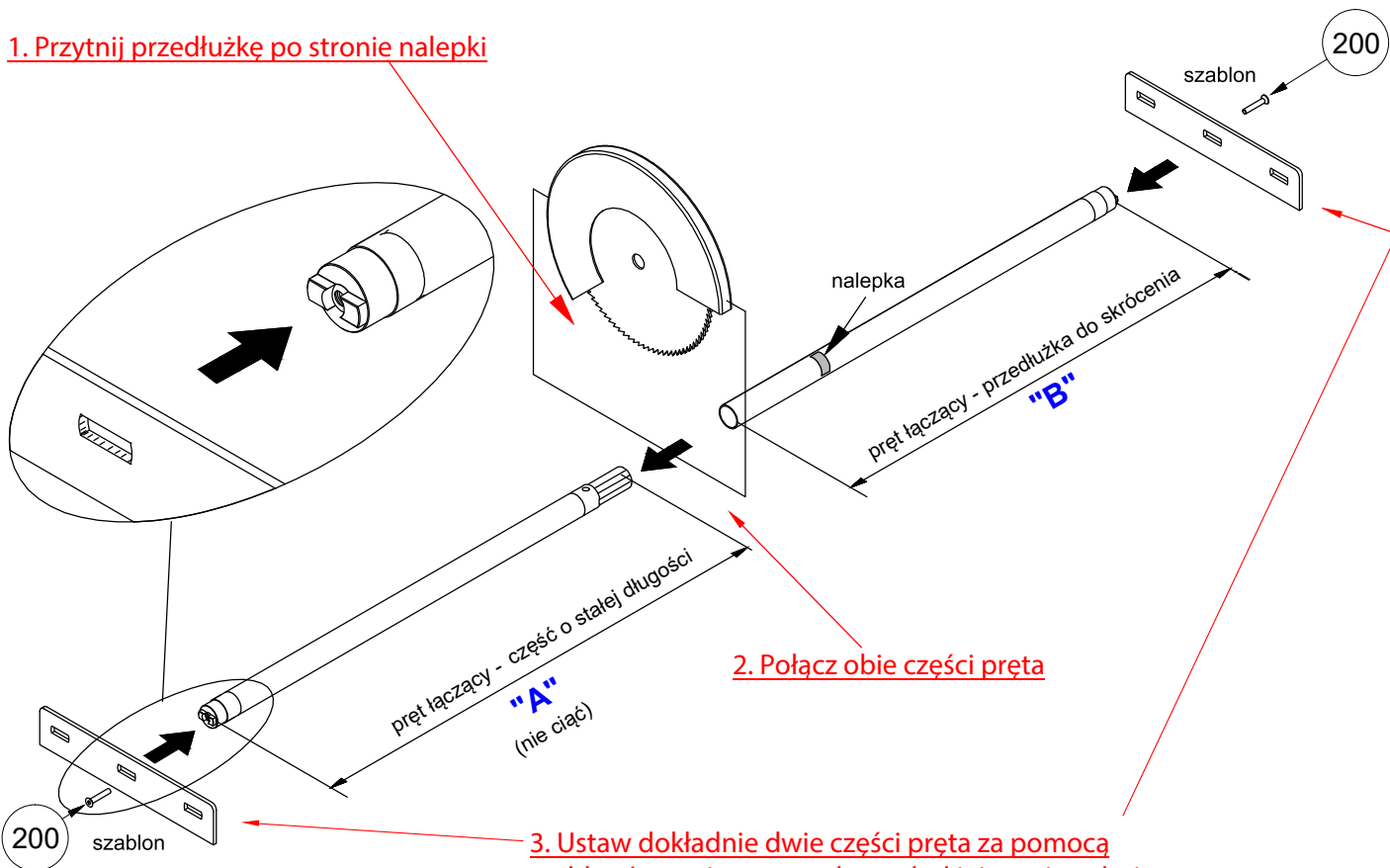
DRZWI WYŚRODKOWANE



W przypadku drzwi wyśrodkowanych, konieczne są dwie symetryczne belki ościeżnicy.

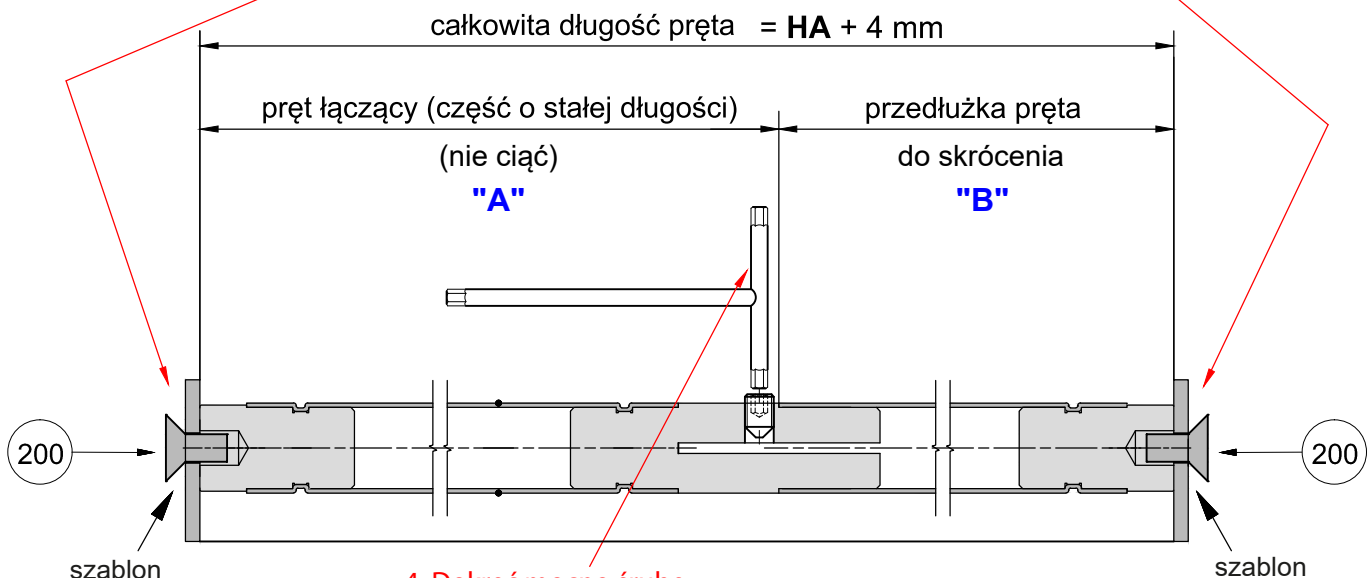


1. Przytnij przedłużkę po stronie nalepki



2. Połącz obie części pręta

3. Ustaw dokładnie dwie części pręta za pomocą szablonów umieszczonych na płaskiej powierzchni

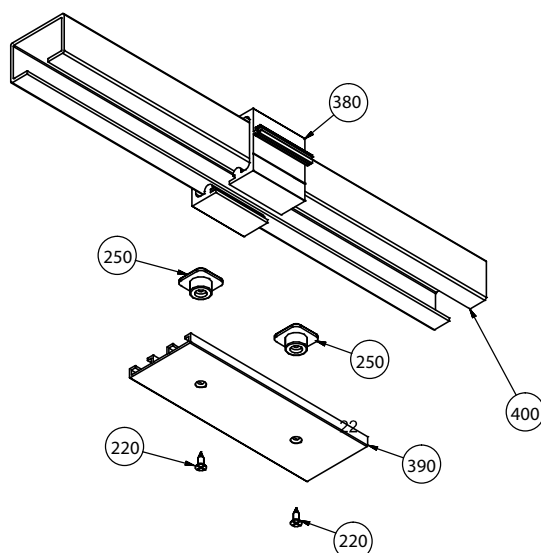


4. Dokręć mocno śrubę (Po wykonaniu montażu, pręt musi być idealnie prosty)

Nr artykułu	HP max	Wymiar "A" część o stałej długości	Wymiar "B" do skrócenia	
555250CP	2500	1258,5	HA - 1254,5	Dostępny z magazynu
555300CP	3000	1508,5	HA - 1504,5	Dostępny na zamówienie

ZESTAW DO DRZWI DWUSKRZYDŁOWYCH Z SYSTEMEM ERGON

1

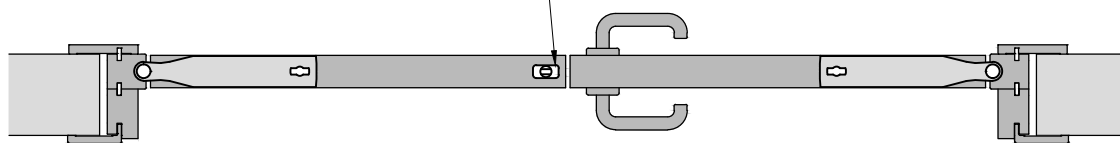


Nr części 564000

Lista części		
Nr	Ilość	Opis
220	1	Śruba TSPcr Ø3X10
250	2	Gniazda śrub osłony
380	1	Przedłużka szyny
390	1	Przedłużka osłony szyny
400	1	Łącznik szyn

2

Użyj tradycyjnego zaczepu
lub systemu Push&Go Evo
(patrz strona 22)



W przypadku ograniczeń wynikających z grubości ściany, zapoznaj się ze stroną 10 niniejszej instrukcji.

LFM min. 1600 mm z ramieniem **PODSTAWOWYM**,
LFM min. 1700 mm z "Soft Opening"

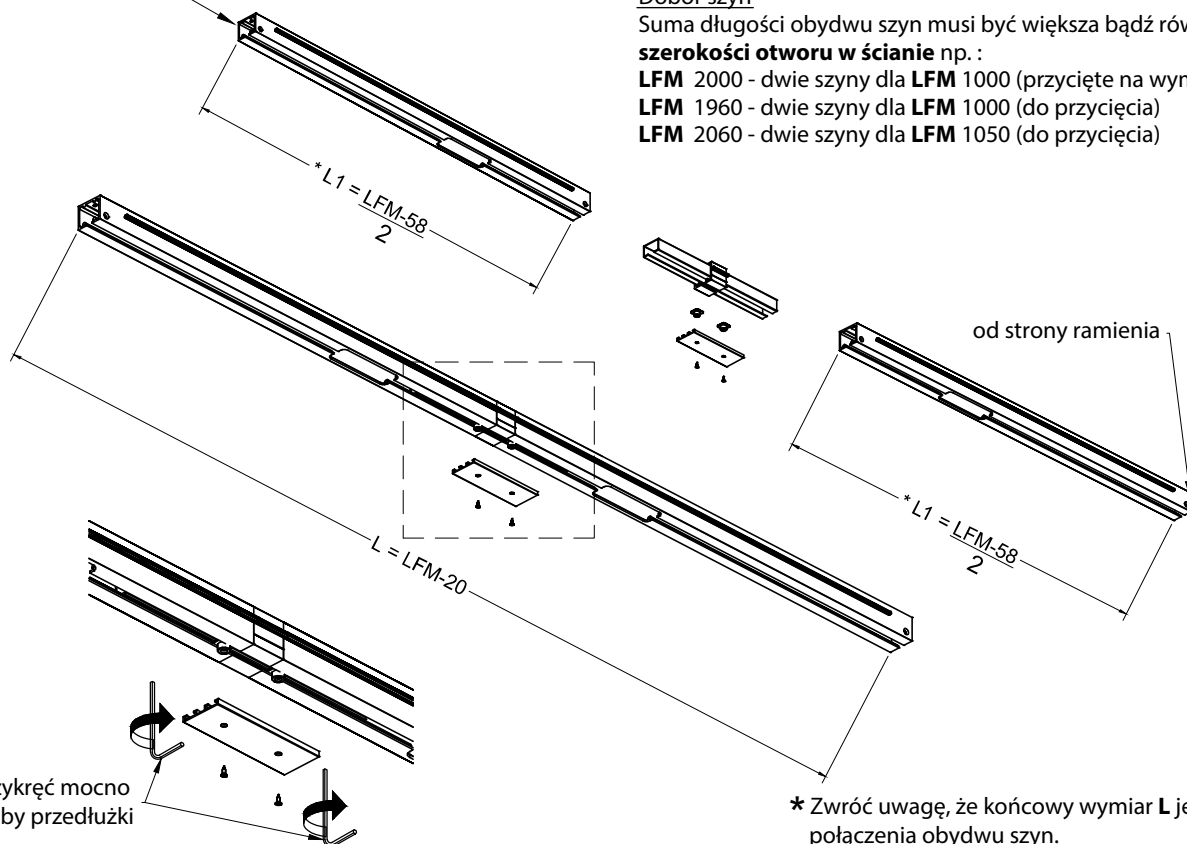
LFM min. 1400 mm z ramieniem **KRÓTKIM**,
LFM min. 1500 mm z "Soft Opening"

LFM min. 2300 mm z ramieniem **DŁUGIM**,
LFM min. 2300 mm z "Soft Opening"

W przypadku mniejszych wymiarów, prosimy o kontakt z firmą NOVET.

3

od strony ramienia



Dobór szyn

Suma długości obydwu szyn musi być większa bądź równa szerokości otworu w ścianie np.:

LFM 2000 - dwie szyny dla **LFM 1000** (przycięte na wymiar)

LFM 1960 - dwie szyny dla **LFM 1000** (do przycięcia)

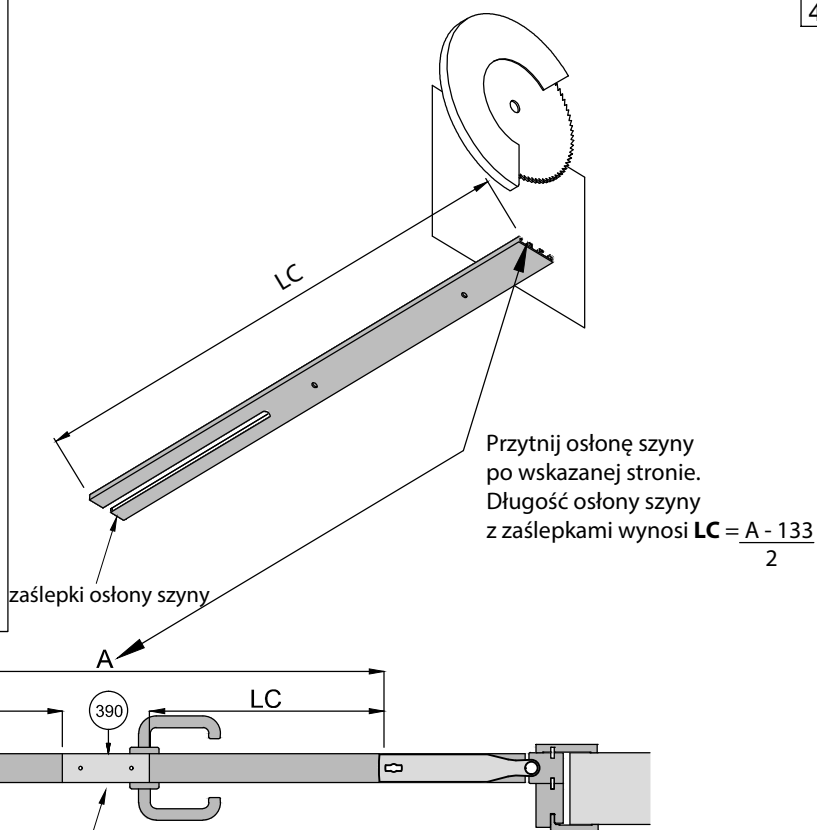
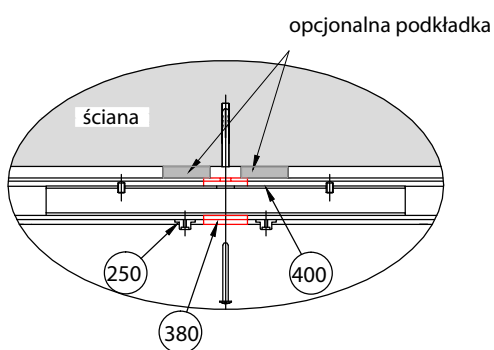
LFM 2060 - dwie szyny dla **LFM 1050** (do przycięcia)

Przykręć mocno śruby przedłużki

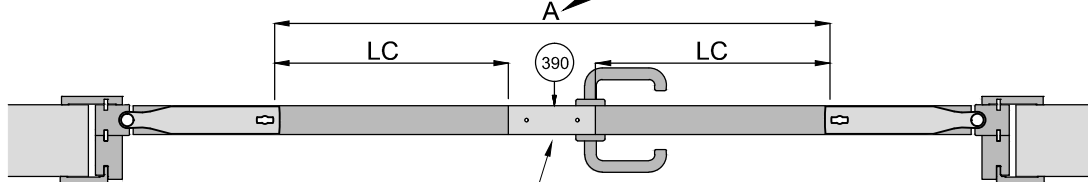
* Zwróć uwagę, że końcowy wymiar **L** jest wynikiem połączenia obydwu szyn.

4

Przymocuj szynę do górnej części ościeżnicy przez widoczne otwory oznaczone (380). Przed zainstalowaniem drzwi upewnij się, że wewnątrz szyny jest czyste.



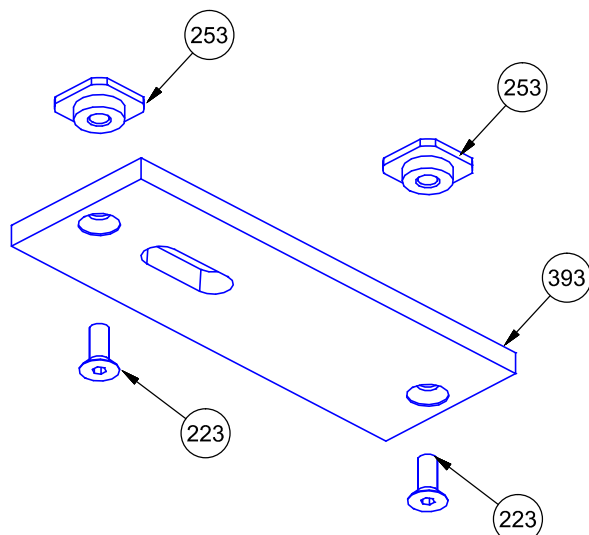
Przytnij osłonę szyny po wskazanej stronie. Długość osłony szyny z zaślepkami wynosi $LC = \frac{A - 133}{2}$



Wykonaj otworowanie pod tradycyjny zaczep, aby zablokować drugie skrzydło drzwi LUB użyj dedykowanego zestawu do montażu systemu Push&Go EVO (zobacz na następnej stronie).

BLACHA ZACZEPOWA RYGLA MAGNETYCZNEGO PUSH&GO EVO

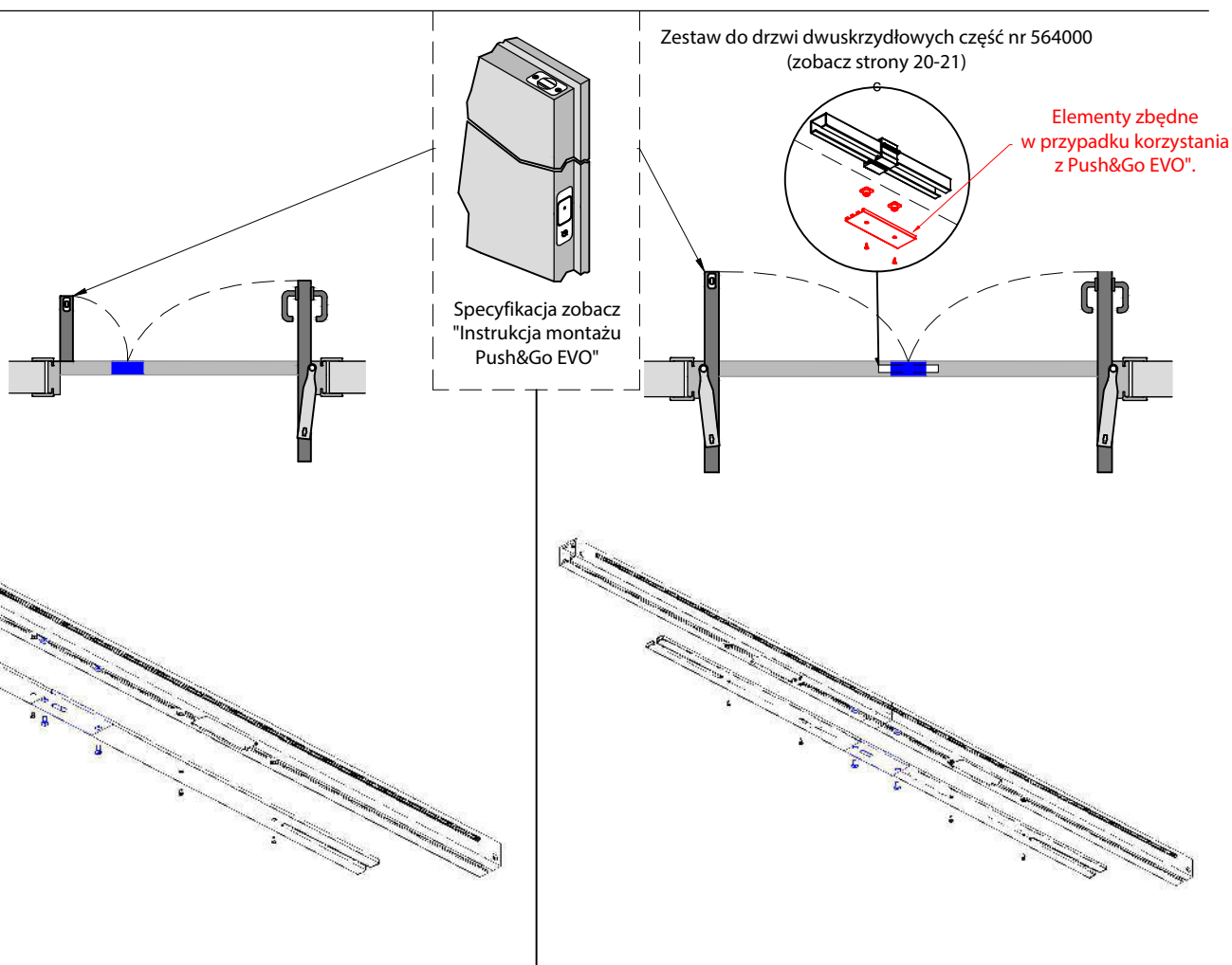
Do zastosowania w drzwiach dwuskrzydłowych z systemem Ergon Living.

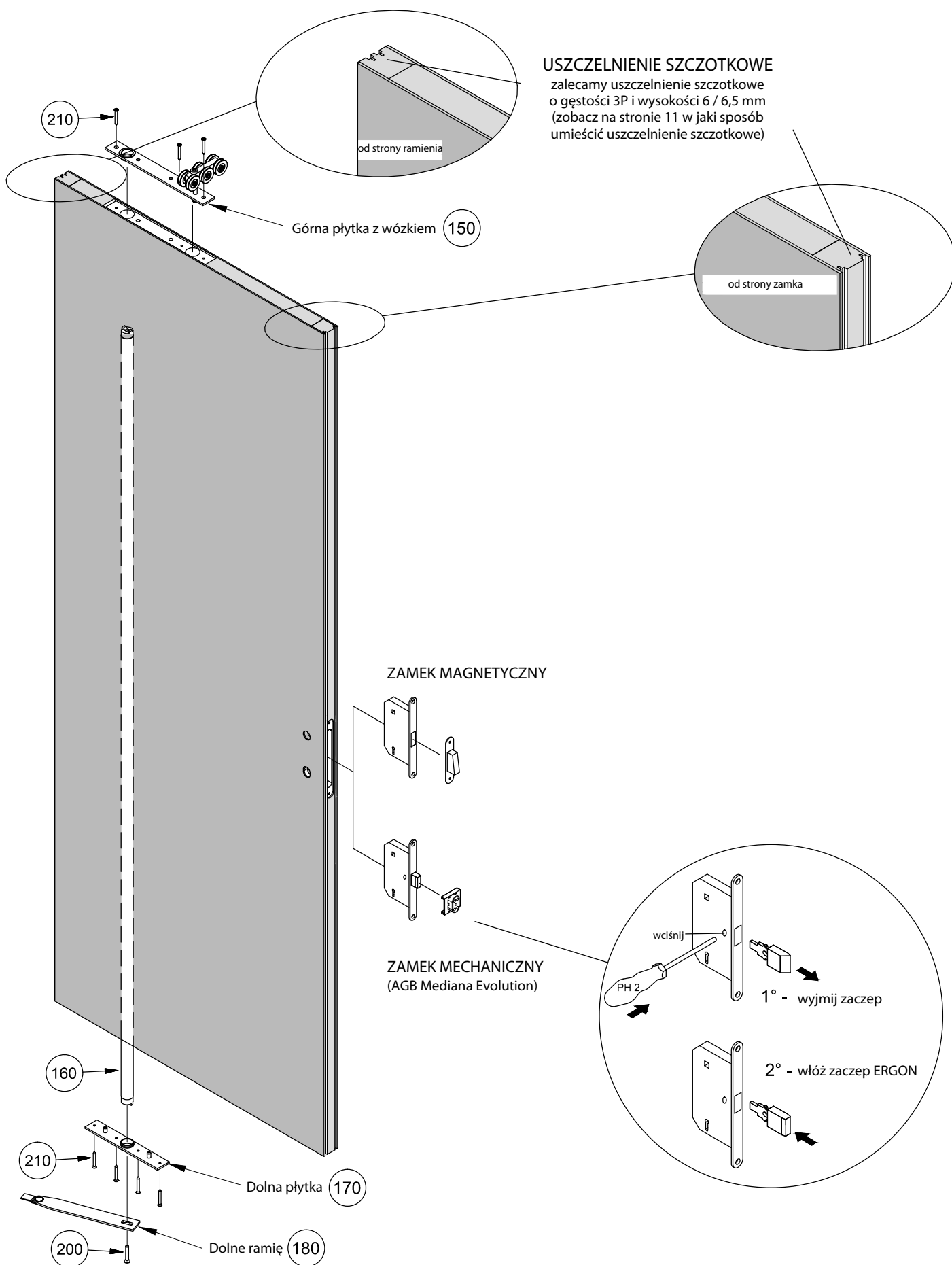


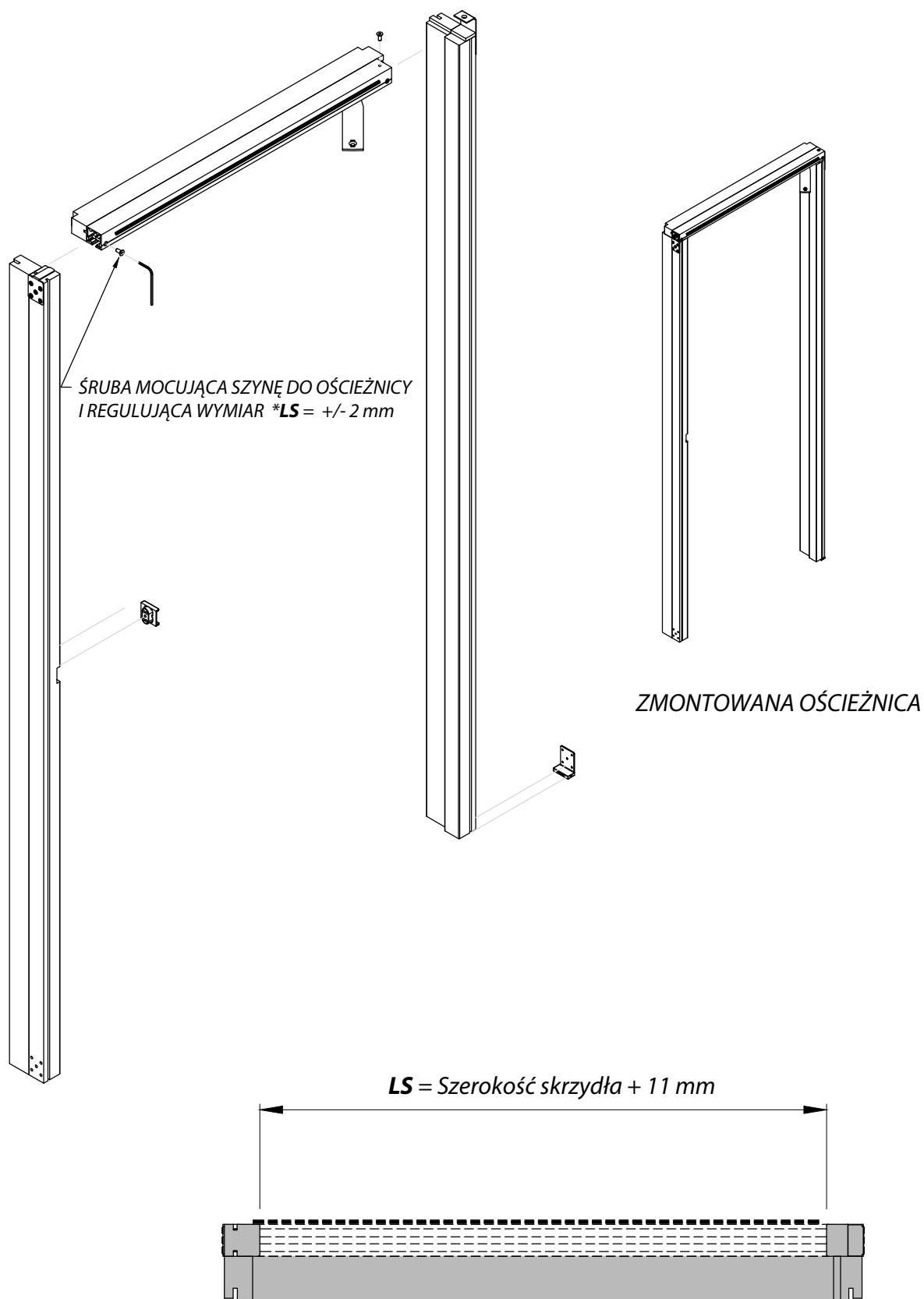
Część w kolorze srebrnym 4150IA

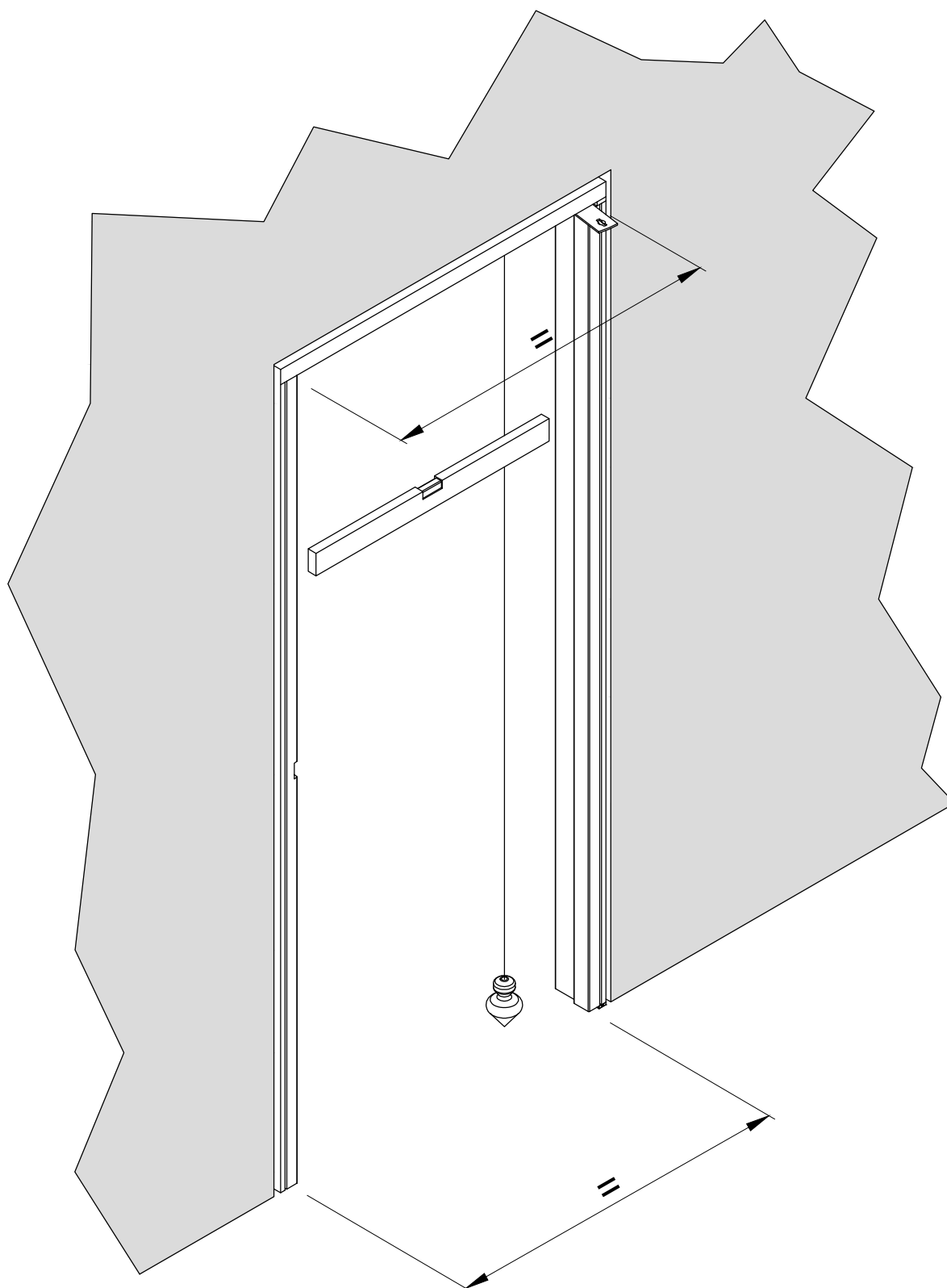
Część w kolorze czarnym 4150IN

Nr	Ilość	Lista części
223	1	Śruba TSPEI M5x12
253	1	Gniazda śrub płytki
393	1	Blacha zaczepowa rygla magnetycznego



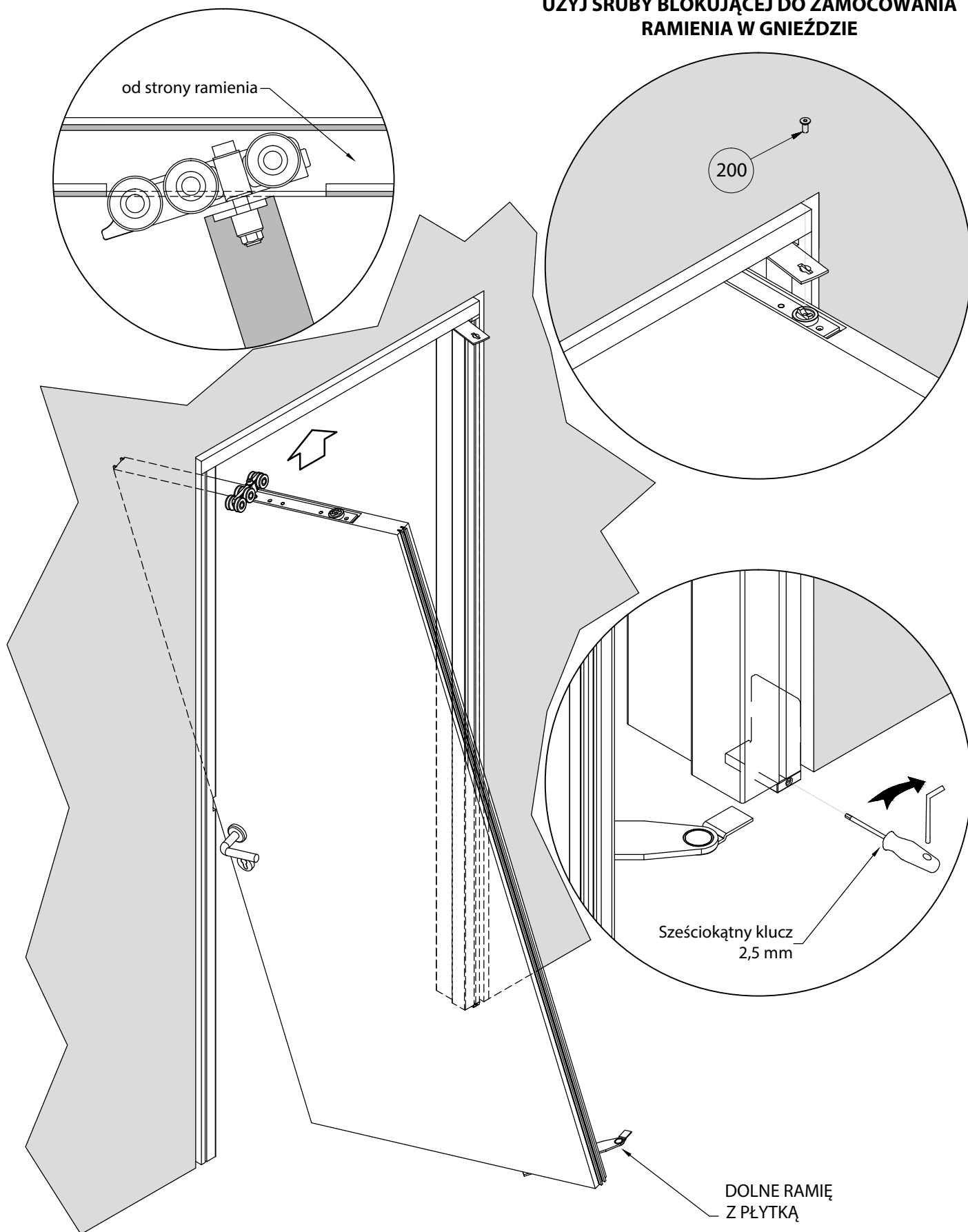


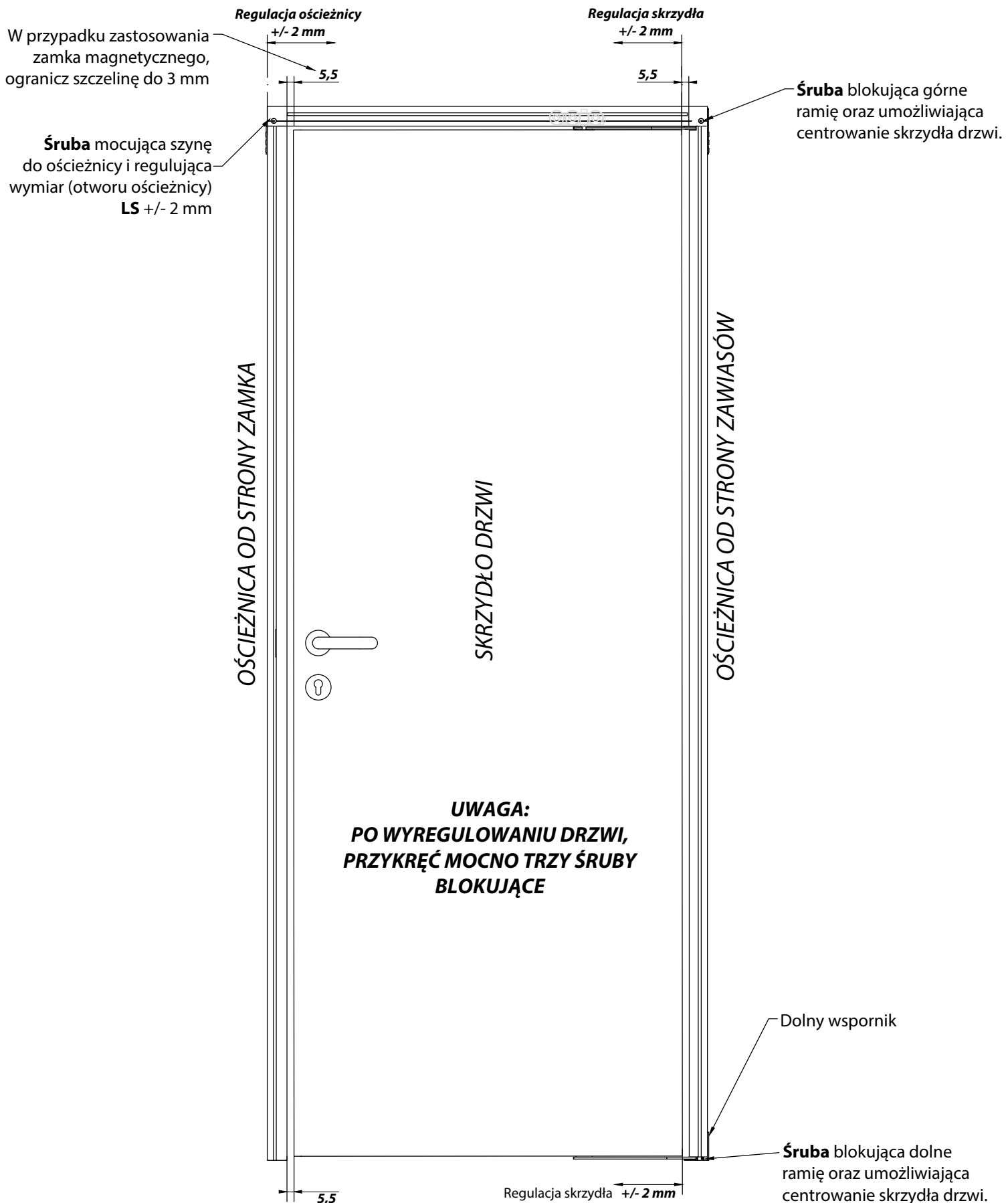


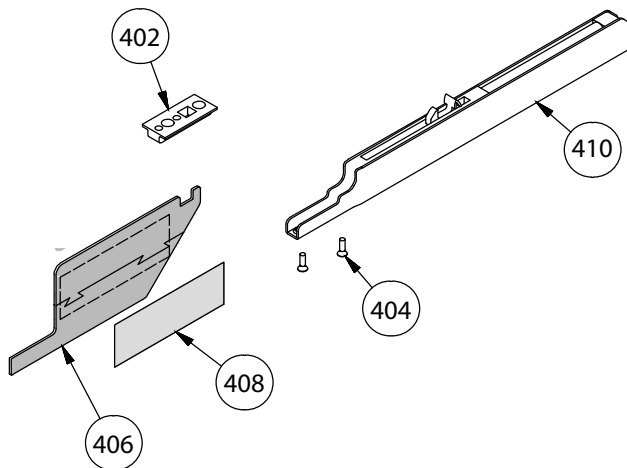
**UWAGA:**

**ISTOTNE JEST DOKŁADNE WYPOZIOMOWANIE SZYNY I GÓRNEJ BELKI OŚCIEŻNICY
ORAZ RÓWNOLEGŁE MONTOWANIE PIONOWYCH BELEK OŚCIEŻNICY!**

UŻYJ ŚRUBY BLOKUJĄCEJ DO ZAMOCOWANIA RAMIENIA W GNIEZDZIE



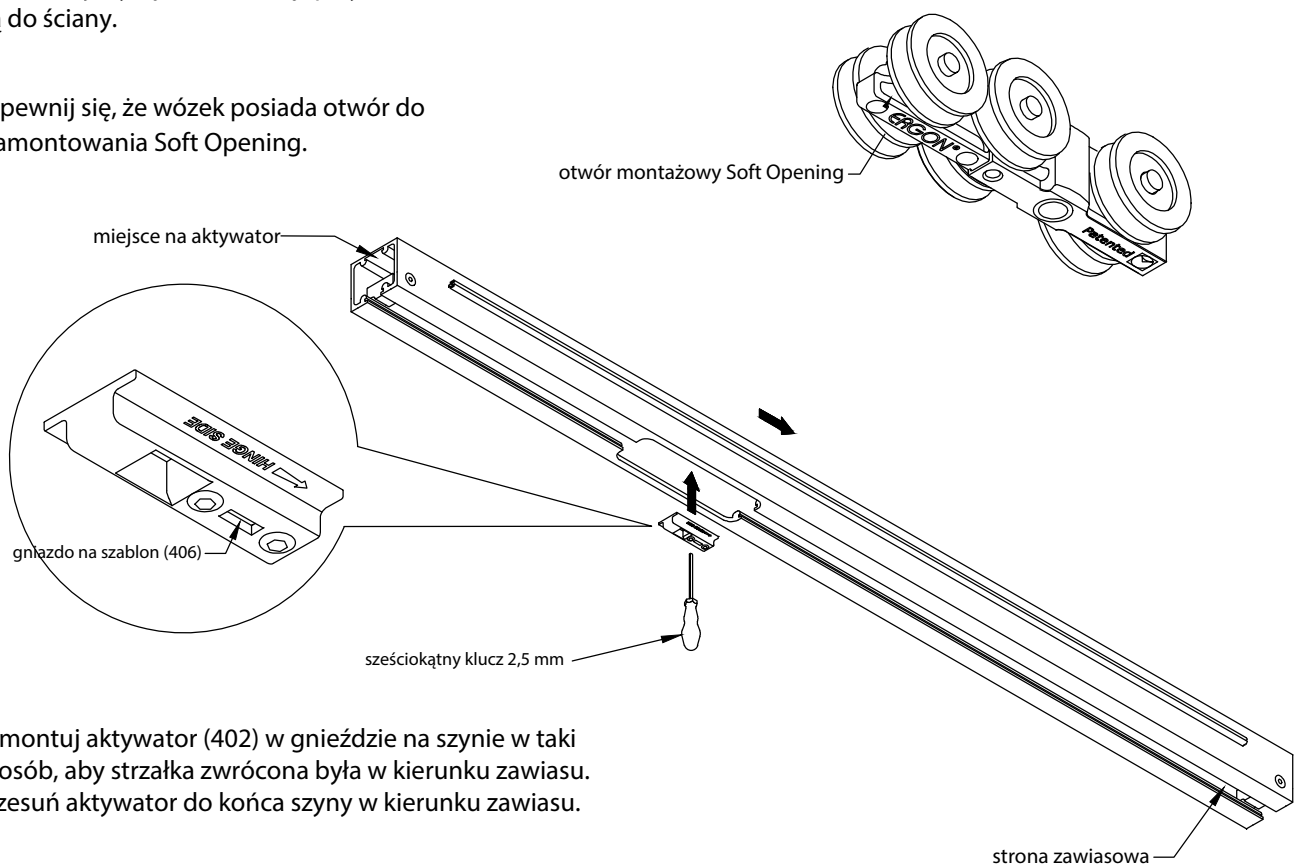




Lista części		
Nr	Ilość	Opis
402	1	Aktywator
404	2	Śruby TSP+ M3x8 - ISO 7046
406	1	Szablon
408	1	Naklejka
410	1	Soft Opening

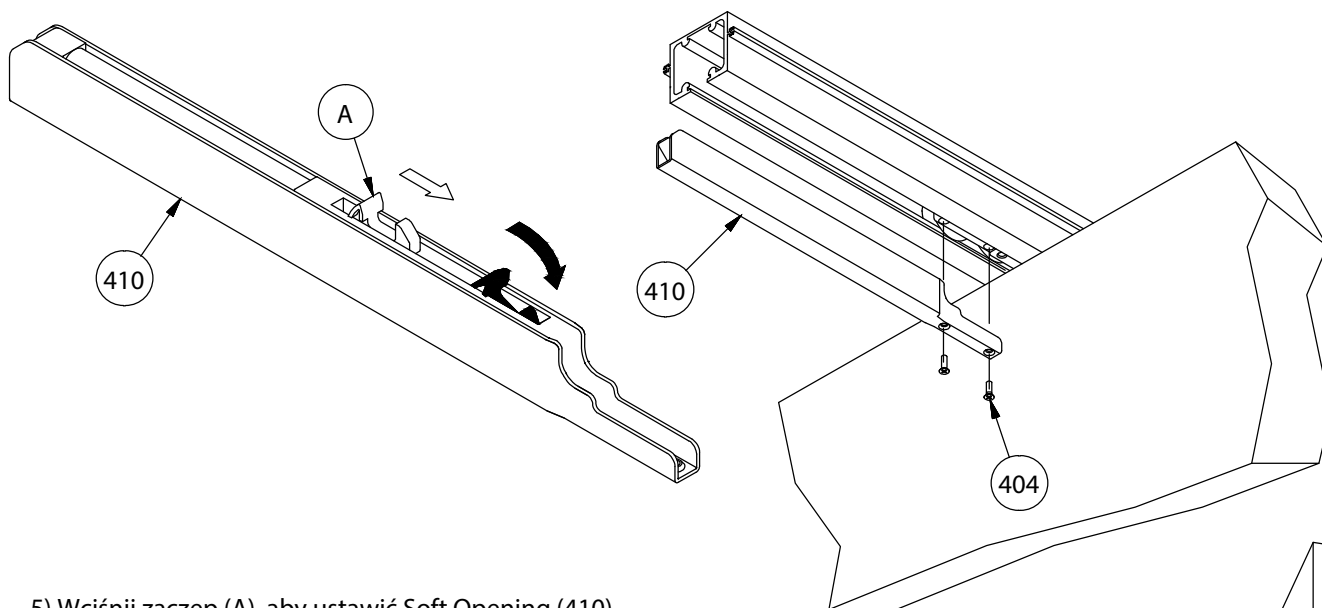
Montaż

- 1) Zamontuj szynę z ościeżnicą i przytwierdź ją do ściany.
- 2) Upewnij się, że wózek posiada otwór do zamontowania Soft Opening.

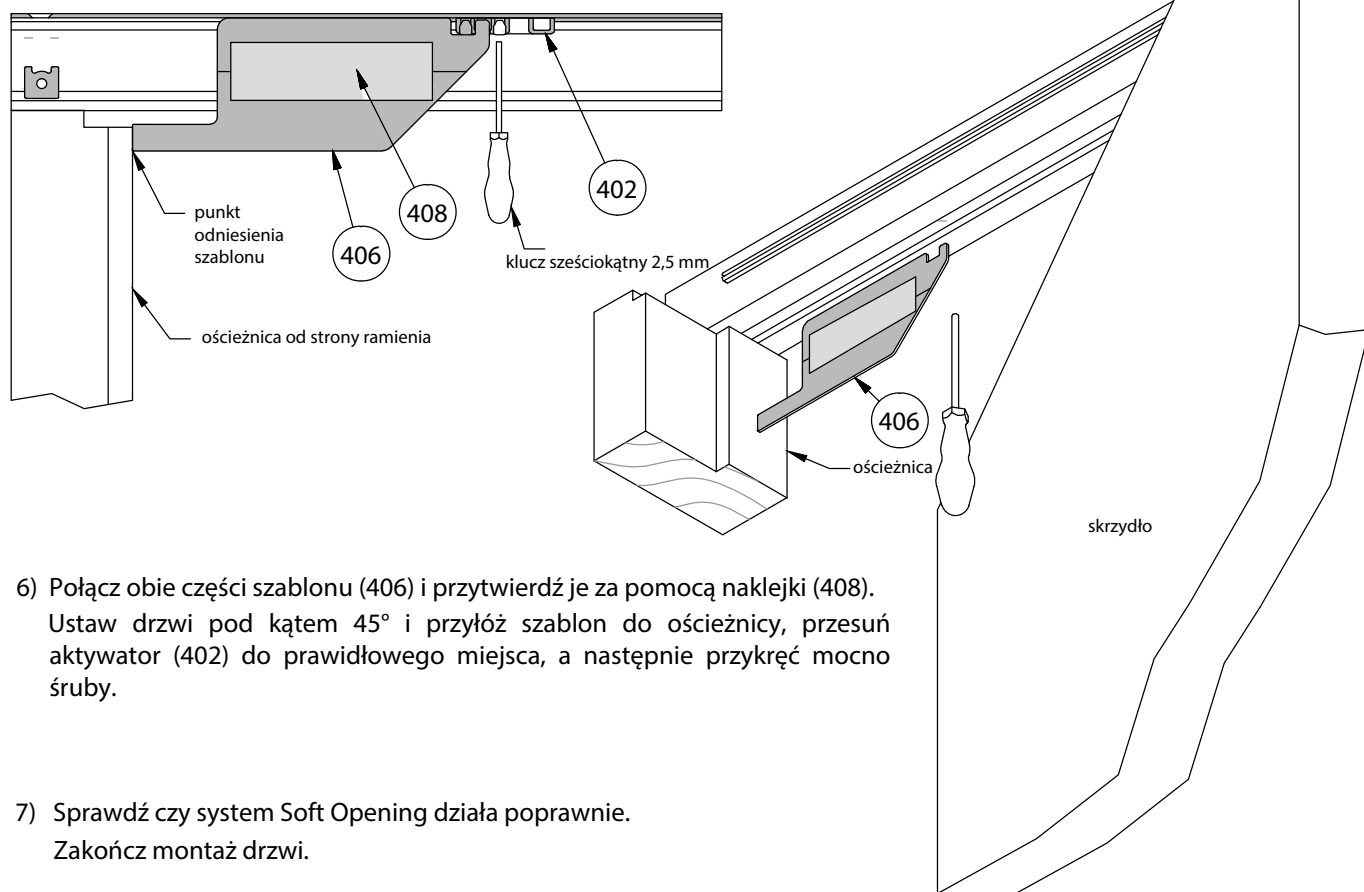


- 3) Zamontuj aktywator (402) w gnieździe na szynie w taki sposób, aby strzałka zwrócona była w kierunku zawiasu. Przesuń aktywator do końca szyny w kierunku zawiasu.
- 4) Zawieś skrzydło i połącz ramię. Wyreguluj drzwi oraz otwórz je w obydwu kierunkach.

Jeśli drzwi są już zainstalowane, zdejmij osłonę szyny i zamontuj aktywator w prawidłowym miejscu na szynie.



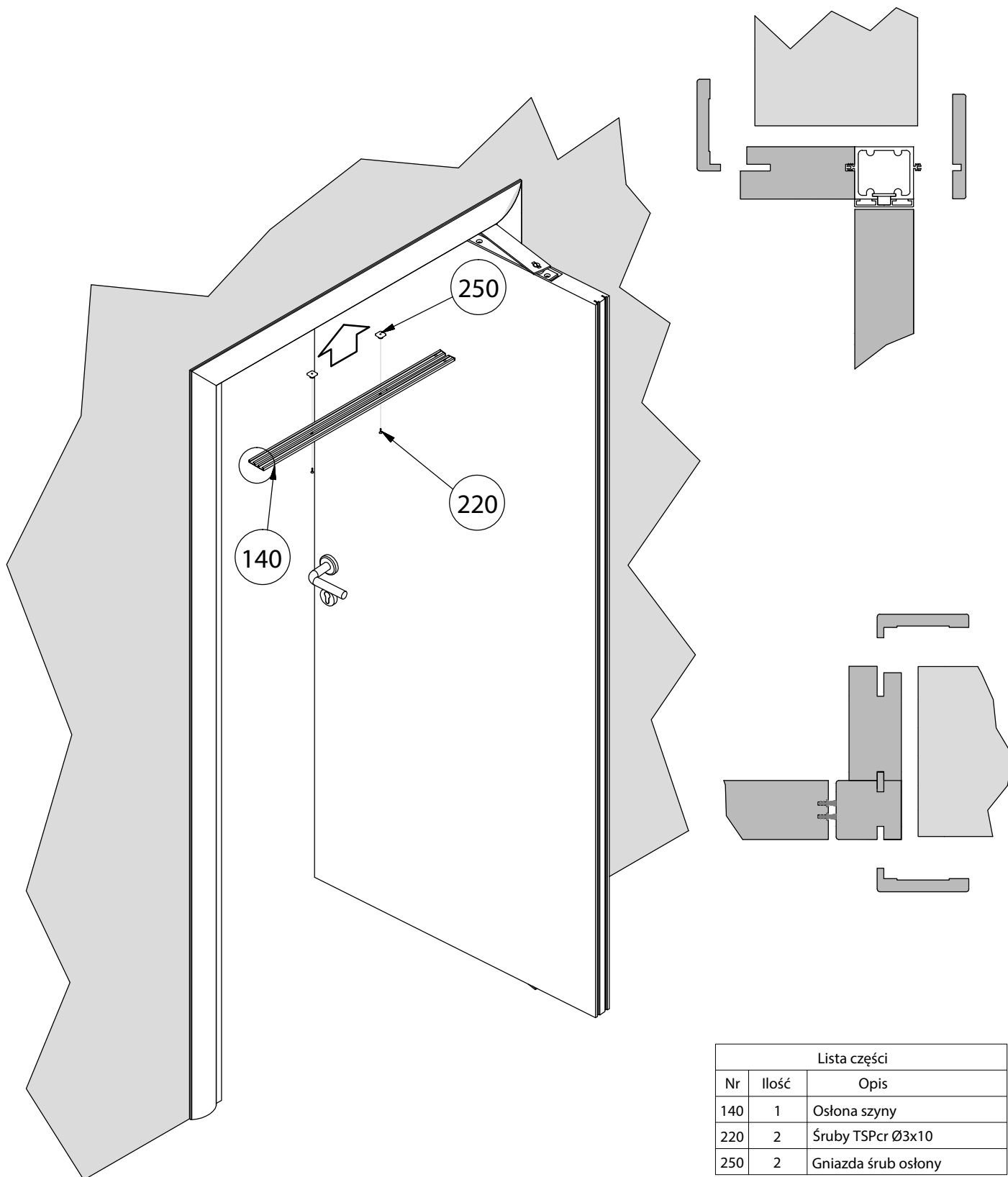
- 5) Wciśnij zacpek (A), aby ustawić Soft Opening (410).
Zamontuj Soft Opening do wózka za pomocą śrub (404).



- 6) Połącz obie części szablonu (406) i przytwierdź je za pomocą naklejki (408).
Ustaw drzwi pod kątem 45° i przyłóż szablon do ościeznicy, przesun aktywator (402) do prawidłowego miejsca, a następnie przykręć mocno śruby.

- 7) Sprawdź czy system Soft Opening działa poprawnie.
Zakończ montaż drzwi.

JEŻELI OŚCIEŻNICA POSIADA NOSEK (ZOBACZ OBRAZEK PONIŻEJ), OSŁONA SZYNY MUSI BYĆ SKRÓCONA O 20 MM PO STRONIE ZAZNACZONEJ KÓŁKIEM.



Lista części		
Nr	Ilość	Opis
140	1	Osłona szyny
220	2	Śruby TSPcr Ø3x10
250	2	Gniazda śrub osłony

Firma zastrzega sobie prawo do wprowadzania zmian w instrukcji w dowolnym czasie i bez wcześniejszego powiadomienia, o ile uzna to za stosowne oraz niezbędne w celu poprawienia jakości produktów i skorygowania informacji dotyczących ich funkcjonalności.

*Treść niniejszej instrukcji jest chroniona prawem autorskim.
Zabronione jest nawet częściowe powielanie zawartych w niej tekstów i rysunków,
bez uzyskania wcześniejszej pisemnej zgody firmy Celegon s.r.l..
Każde nadużycie będzie karane stosownie do przepisów prawa.*

NOVET

Systemy kontroli dostępu i rozwiązania obiektowe

NOVET Spółka z o.o.
novet.eu

PL 95-030 Rzgów, Gospodarz
ul. Cegielniana 15

+48 42 214 29 33
bok@novet.eu