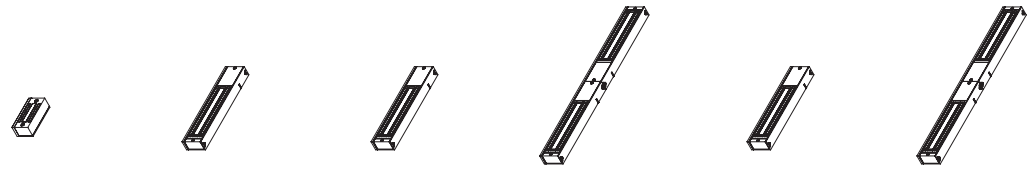


SERIE M

SOBREPONER
SURFACE MOUNTING

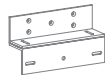


Modelo Model	M120	M300	M600	M600D	M1200	M1200D
Fuerza de retención Holding force	120 lb / 60 kg	300 lb / 180 kg	600 lb / 280 kg	600 lb / 280 kg	1200 lb / 500 kg	1200 lb / 500 kg
Medidas Measures	80x38x25 mm	170x40x21 mm	250x55x27 mm	500x55x27 mm	266x73x40 mm	532x73x40 mm
Alimentación Power Supply	12 VDC	12-24 VDC(*)	12-24 VDC(*)	12-24 VDC(*)	12-24 VDC(*)	12-24 VDC(*)
Consumo corriente Current consumption	130 mA	310-170 mA	400-200 mA	400-200 mA	400-200 mA	400-200 mA
LED (L) LED	No	Opcional Optional	Opcional Optional	Opcional Optional	Opcional Optional	Opcional Optional
Monitorización (S) Monitoring contact	No	Opcional Optional	Opcional Optional	Opcional Optional	Opcional Optional	Opcional Optional
Temporización (T) Time delay	No	Opcional Optional	Opcional Optional	Opcional Optional	Opcional Optional	Opcional Optional

ACCESORIOS
ACCESSORIES



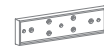
L Soporte
L Bracket



Z Soporte
Z Bracket



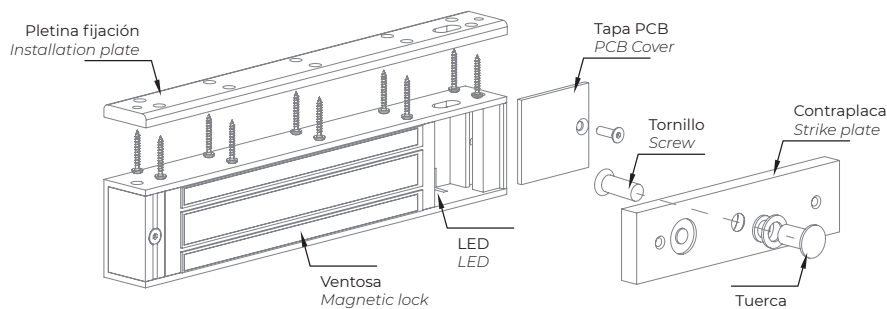
U Puerta de cristal
U Glass doors



F Puertas RF
F RF Doors



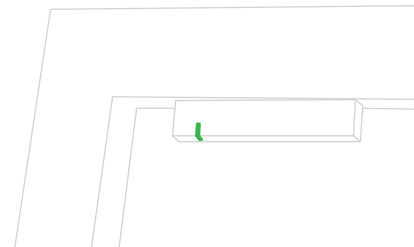
C Cubierta
C Cover



NUEVA ILUMINACIÓN LED
NEW LED LIGHTING

Verde = Bloqueado
Green = Locked

Rojo = Abierto
Red = Released



(*) El cambio de 12 a 24 VDC lo hace automáticamente la ventosa.
(*) The change from 12 to 24 VDC is done automatically by the magnetic lock

ANTES DE INSTALAR LA CERRADURA ELECTROMAGNÉTICA
BEFORE INSTALLING THE ELECTROMAGNETIC LOCK

Manejar dispositivos con cuidado. Dañar las superficies de contacto puede causar un funcionamiento incorrecto.
Handle devices with care. Damaging the contact surfaces may cause malfunction.

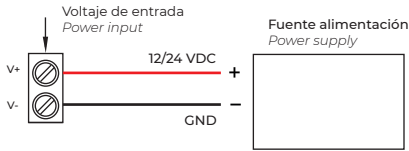
Se deben instalar siempre la ventosa y la contraplaca. El kit incluye junta de goma que permite pequeñas holguras.
The magnetic lock and strike plate must always be installed. The kit includes a rubber gasket to allow for small clearances.

La plantilla debe colocarse cuando la puerta este cerrada.
The template must be fitted when the door is closed.

Antes de instalar, por favor añadir la arandela a los tornillos para evitar que se aflojen.
Before installing, please add the washer to the screws to prevent loosening.

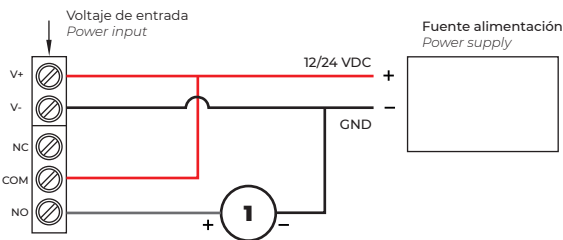
DIAGRAMA DE CABLEADO
WIRING DIAGRAM

SIN MONITORIZACIÓN
WITHOUT MONITORING



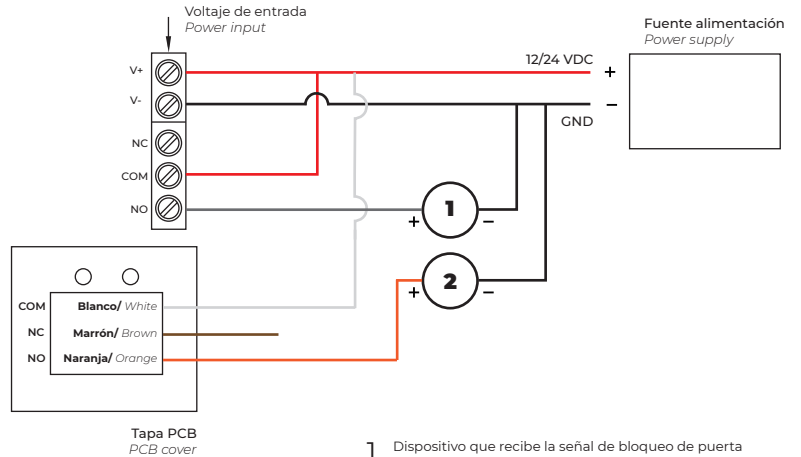
CON MONITORIZACIÓN (x1)
WITH MONITORING (x1)

Ejemplo utilizando el contacto NO
Example using the NO contact



CON MONITORIZACIÓN (x2)
WITH MONITORING (x2)

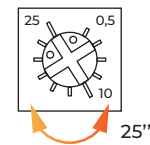
Ejemplo utilizando el contacto NO
Example using the NO contact



- 1 Dispositivo que recibe la señal de bloqueo de puerta
Device that receives the door lock signal
- 2 Dispositivo que recibe la señal de estado de puerta
Device that receives the door status signal

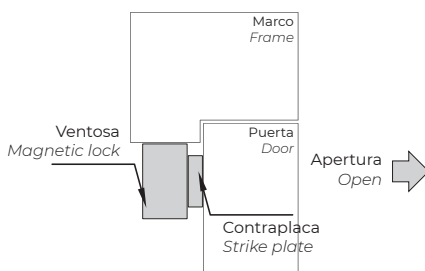
TEMPORIZACIÓN
TIME DELAY

Es posible ajustar la temporización de 0,5 a 25 segundos. Retirando la tapa PCB se accede al regulador de tiempo, girando podremos ajustar el tiempo.
It is possible to adjust the timer from 0,5 to 25 seconds. By removing the PCB cover, the time regulator can be accessed and the time can be adjusted by turning it.

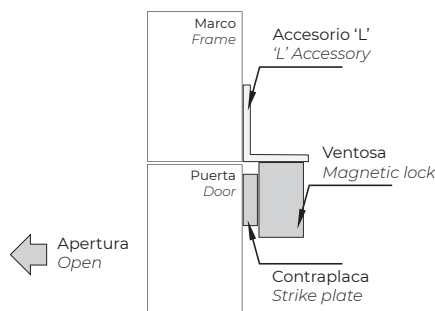


INSTALACIÓN
INSTALLATION

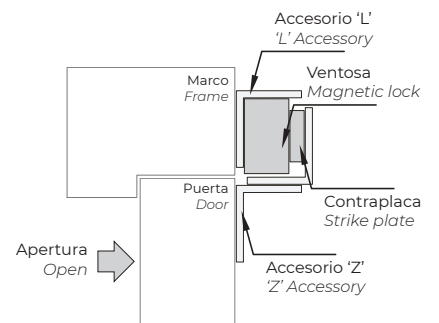
INSTALACIÓN ESTÁNDAR
STANDARD INSTALLATION



INSTALACIÓN CON ACCESORIO 'L'
INSTALLATION WITH 'L' ACCESSORY



INSTALACIÓN CON ACCESORIO 'ZL'
INSTALLATION WITH 'ZL' ACCESSORY



1

Taladrar agujeros para la pletina de fijación empleando la plantilla.
Drill holes for fixing plate using the template.

4

Instale la sujeción de la ventosa al marco. Alinear con la marca realizada en paso anterior.
Install magnet fixing plate to door frame. Align with mark following with previous step.

2

Instalar la pletina de fijación con los accesorios requeridos.
Install fixing plate with the required accessories.

5

Pasar cables a través del agujero y llevarlos hasta la ventosa.
Pass wires through hole and get to the magnet.

3

Con la puerta cerrada, marcar el marco de la puerta en el borde de la placa, para alinear con la ventosa.
With door closed, mark the door frame with the plate border, to align with the magnet.

6

Atornillar tuerca anti vandalismo.
Screw anti-vandalism nut.