

STAFFA REGOLABILE - NUEVA PLETINA REGULABLE REGULIERBARE BEFESTIGUNGSPLATTE - NEW ADJUSTABLE FIXING PLATE PLATINE FIXATION REGLABLE - Новая регулируемая крепежная пластина

Istruzioni di Montaggio - Instrucciones de montaje - Montageanleitung - Assembling Instructions - Instructions de Montage - Montagehandleiding - Инструкция по монтажу

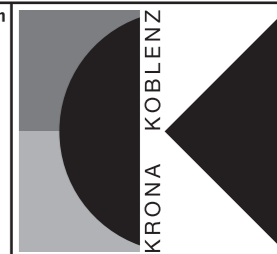
series
KUBICA
model
K5080
PATENTED



series
KUBICA
model
K2400
PATENTED



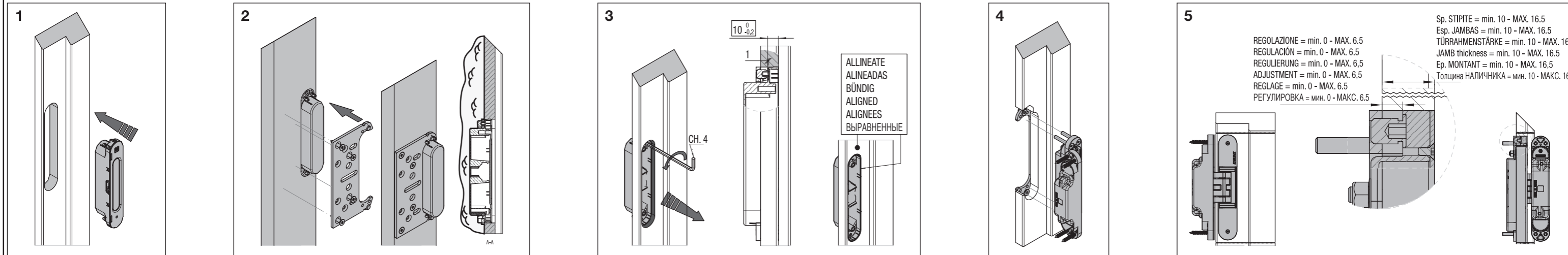
www.kronakoblenz.com



K 508 STAFFA RV K 240 STAFFA RV

- I** SOLUZIONE 1: STAFFA CON VITE DI REGOLAZIONE INTEGRATA + VASCHETTA
- E** SOLUCIÓN 1: SOPORTE CON EL TORNILLO DE AJUSTE INTEGRADO + BANDEJA
- D** LÖSUNG 1: BEFESTIGUNGSPLATTE MIT INTEGRIERTEN EINSTELLSCHRAUBE + MONTAGETASCHE

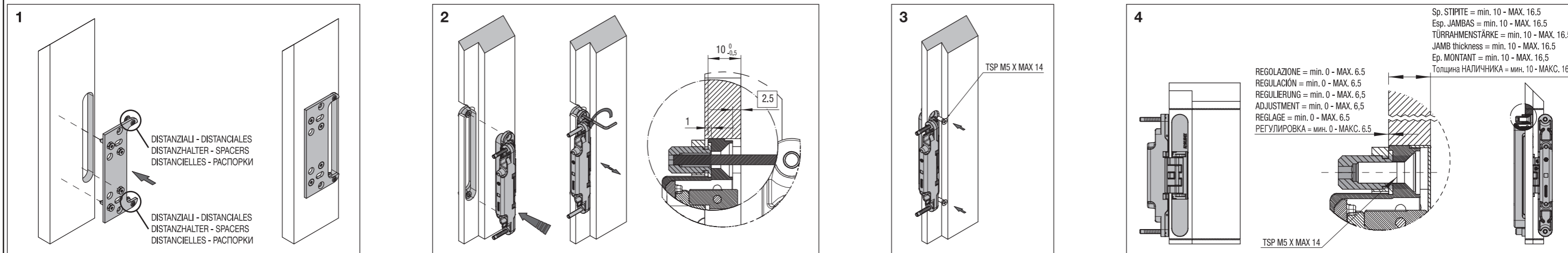
- UK** SOLUTION 1: FIXING PLATE WITH SCREWS FOR INTEGRATED ADJUSTMENT + MOUNTING RECEIVER
- F** SOLUTION 1 : ETRIER AVEC VIS DE RÉGLAGE INTÉGRÉE + RÉCÉPTEUR
- RUS** РЕШЕНИЕ 1: КРЕПЕЖНАЯ ПЛАСТИНА С РЕГУЛИРОВОЧНЫМИ ВИНТАМИ + ВАННОЧКА



K 508 STAFFA R K 240 STAFFA R

- I** SOLUZIONE 2: STAFFA CON VITE DI REGOLAZIONE INTEGRATA
- E** SOLUCIÓN 2: SOPORTE CON EL TORNILLO DE AJUSTE INTEGRADO
- D** LÖSUNG 2: BEFESTIGUNGSPLATTE MIT INTEGRIERTEN EINSTELLSCHRAUBE

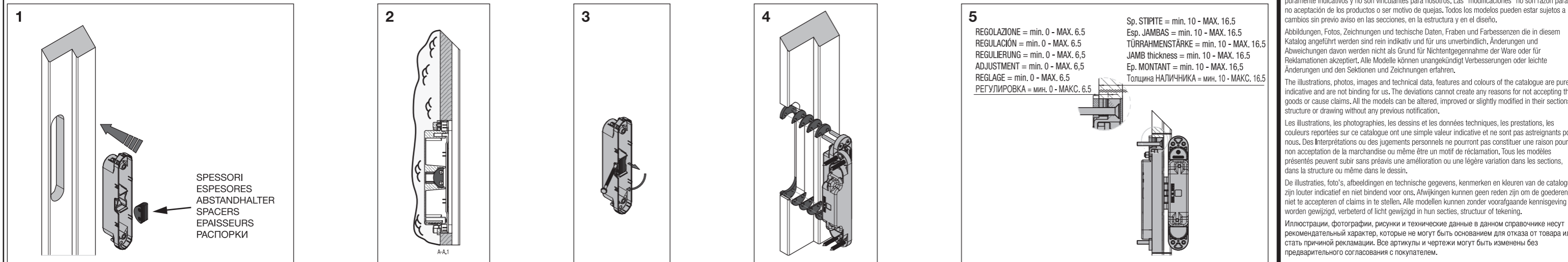
- UK** SOLUTION 2: FIXING PLATE WITH SCREWS FOR INTEGRATED ADJUSTMENT
- F** SOLUTION 2 : ETRIER AVEC VIS DE RÉGLAGE INTÉGRÉE
- RUS** РЕШЕНИЕ 2: КРЕПЕЖНАЯ ПЛАСТИНА С РЕГУЛИРОВОЧНЫМИ ВИНТАМИ



K 508 STAFFA SV K 240 STAFFA SV

- I** SOLUZIONE 3: STAFFA CON SPESSORI + VASCHETTA
- E** SOLUCIÓN 3: PLETINA CON REGRUESOS + BANDEJA
- D** LÖSUNG 3: BEFESTIGUNGSPLATTE MIT EINSTELLSCHLEIBEN + MONTAGETASCHE

- UK** SOLUTION 3: FIXING PLATE WITH SPACERS + MOUNTING RECEIVER
- F** SOLUTION 3 : ETRIER AVEC ÉPAISSEURS + RÉCÉPTEUR
- RUS** РЕШЕНИЕ 3: КРЕПЕЖНАЯ ПЛАСТИНА С УПЛОТНЕНИЯМИ (РАСПОРКАМИ) + ВАННОЧКА



Illustrazioni, fotografie, disegni e dati tecnici, prestazioni, essenze e colori hanno valore puramente indicativo e non sono vincolanti per noi. Deviazioni o scostamenti non potranno costituire ragioni per la non accettazione della merce o essere motivo per reclami. Tutti i modelli possono subire senza preavviso variazioni nelle sezioni, nella struttura e nel disegno.

Ilustraciones, fotografías, diseño y datos técnicos, prestaciones, esencias y colores son valores puramente indicativos y no son vinculantes para nosotros. Las "modificaciones" no son razón para la no aceptación de los productos o ser motivo de quejas. Todos los modelos pueden estar sujetos a cambios sin previo aviso en las secciones, en la estructura y en el diseño.

Abbildungen, Fotos, Zeichnungen und technische Daten, Farben und Farbensenzen die in diesem Katalog angeführt werden sind rein indikativ und für uns unverbindlich, Änderungen und Abweichungen davon werden nicht als Grund für Nichtentgegennahme der Ware oder für Reklamationen akzeptiert. Alle Modelle können unangekündigt Verbesserungen oder leichte Änderungen und den Sektionen und Zeichnungen erfahren.

The illustrations, photos, images and technical data, features and colours of the catalogue are purely indicative and are not binding for us. The deviations cannot create any reasons for not accepting the goods or cause claims. All the models can be altered, improved or slightly modified in their sections, structure or drawing without any previous notification.

Les illustrations, les photographies, les dessins et les données techniques, les prestations, les couleurs reportées sur ce catalogue ont une simple valeur indicative et ne sont pas assignants pour nous. Des Interprétations ou des jugements personnels ne pourront pas constituer une raison pour la non acceptation de la marchandise ou même être un motif de réclamation. Tous les modèles présentés peuvent subir sans préavis une amélioration ou une légère variation dans les sections, dans la structure ou même dans le dessin.

De illustraties, foto's, afbeeldingen en technische gegevens, kenmerken en kleuren van de catalogus zijn louter indicatief en niet bindend voor ons. Afwijkingen kunnen geen reden zijn om de goederen niet te accepteren of claims in te stellen. Alle modellen kunnen zonder voorafgaande kennisgeving worden gewijzigd, verbeterd of licht gewijzigd in hun secties, structuur of tekening.

Иллюстрации, фотографии, рисунки и технические данные в данном справочнике несут рекомендательный характер, которые не могут быть основанием для отказа от товара или стать причиной рекламации. Все артикулы и чертежи могут быть изменены без предварительного согласования с покупателем.