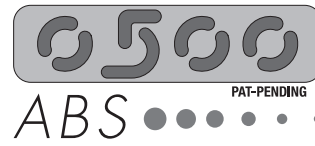
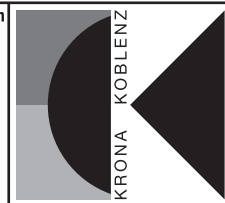


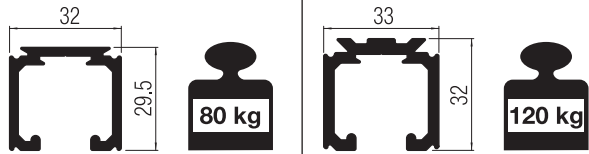
SYSTEM 0500/60/120 ABS



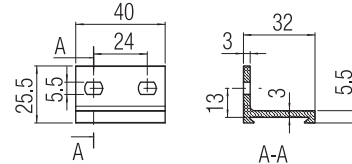
www.kronakoblenz.com



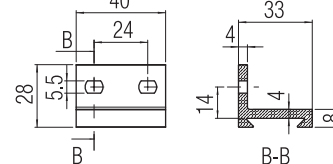
Istruzioni di Montaggio - Instrucciones de montaje - Montageanleitung - Assembling Instructions - Instructions de Montage - Montagehandleiding - Инструкции по монтажу



80 kg (optional)

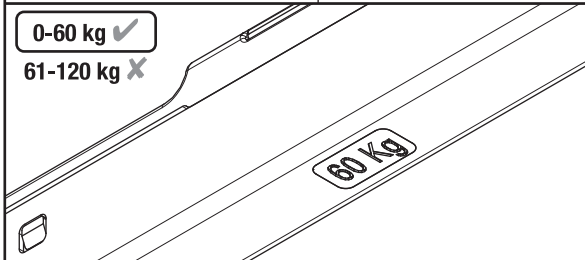


120 kg (optional)



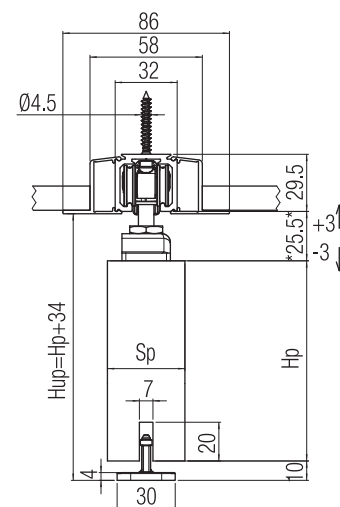
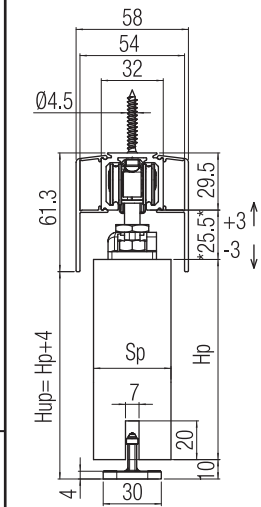
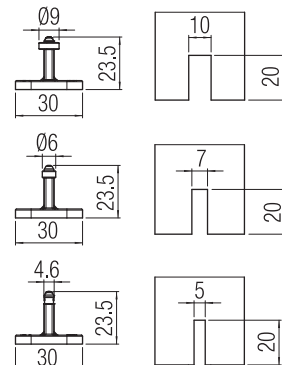
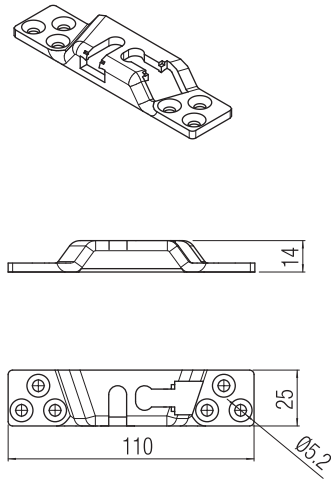
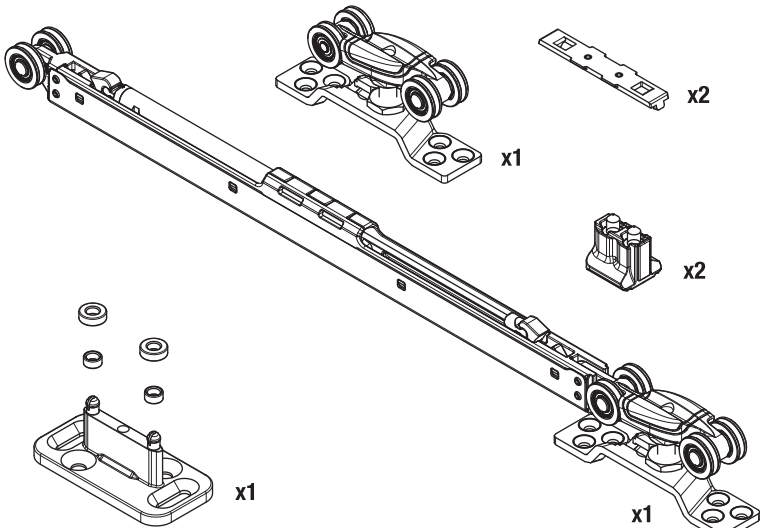
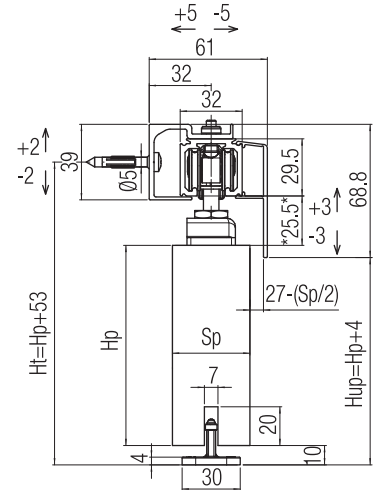
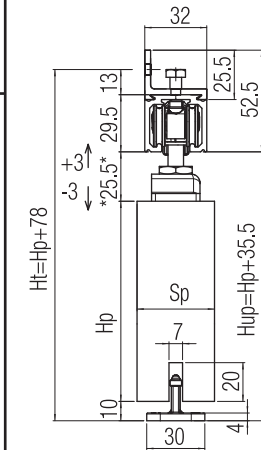
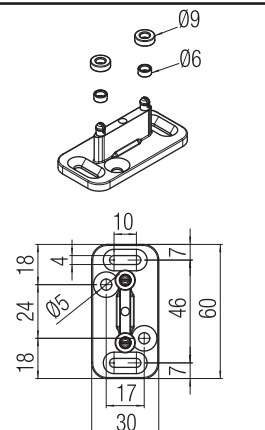
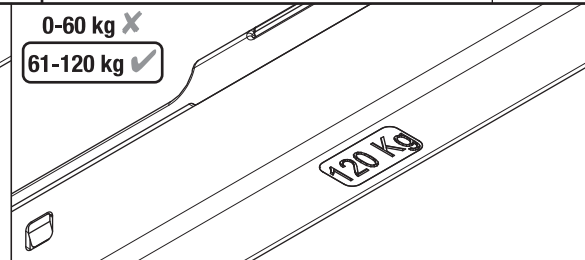
0-60 kg ✓

61-120 kg ✗



0-60 kg ✗

61-120 kg ✓



Lp= Larghezza pannello Hp= Altezza pannello Sp / Spv= Spessore pannello Hup= Altezza utile di passaggio Ht= Altezza fissaggi binario	Lp= Anchura panel Hp= Altura panel Sp / Spv= Espesor panel Hup= Altura de paso Ht= Altura fijación guía	Lp= Türblattbreite Hp= Türblatthöhe Sp / Spv= Türblattdicke Hup= Bodenfreiheit Ht= Höhe der Befestigungen Schiene	Lp= Door leaf width Hp= Door leaf height Sp / Spv= Panel thickness Hup= Free passage height Ht= Fixing height track	Lp= Largeur vantail Hp= Hauteur vantail Sp / Spv= Epaisseur vantail Hup= Hauteur utile de passage Ht= Hauteur fixations rail	Lp= Deurbreedte Hp= Deurhoogte Sp / Spv= Paneel dikte Hup= Vrije ruimte hoogte Ht= Hoogte bevestiging rail	Lp= Ширина панели Hp= Высота панели Sp / Spv= Толщина панели Hup= Полезная высота прохода Ht= Высота фиксации профиля
--	---	---	---	--	--	---

Illustrazioni, fotografie, disegni e dati tecnici, prestazioni, essenze e colori hanno valore puramente indicativo e non sono vincolanti per noi. Deviazioni o scostamenti non potranno costituire ragioni per la non accettazione della merce o essere motivo per reclami. Tutti i modelli possono subire senza preavviso variazioni nelle sezioni, nella struttura e nel disegno.

Abbildungen, Fotos, Zeichnungen und technische Daten, Fräsen und Farbenszenen die in diesem Katalog angeführt werden sind rein indikativ und für uns unverbindlich. Änderungen und Abweichungen davon werden nicht als Grund für Nichtentgegnahme der Ware oder für Reklamationen akzeptiert. Alle Modelle können unangekündigt Verbesserungen oder leichte Änderungen und den Sektionen und Zeichnungen erfahren.

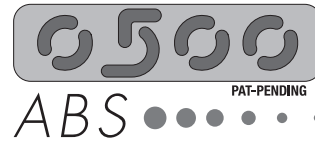
The illustrations, photos, images and technical data, features and colours of the catalogue are purely indicative and are not binding for us. The deviations cannot create any reasons for not accepting the goods or cause claims. All the models can be altered, improved or slightly modified in their sections, structure or drawing without any previous notification.

Les illustrations, les photographies, les dessins et les données techniques, les prestations, les couleurs reportées sur ce catalogue ont une simple valeur indicative et ne sont pas astreignants pour nous. Des interprétations ou des jugements personnels ne pourront pas constituer une raison pour la non acceptation de la marchandise ou même être un motif de réclamation. Tous les modèles présentés peuvent subir sans préavis une amélioration ou une légère variation dans les sections, dans la structure ou même dans le dessin.

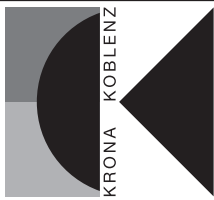
De illustraties, foto's, afbeeldingen en technische gegevens, kenmerken en kleuren van de catalogus zijn louter indicatief en niet bindend voor ons. Afwijkingen kunnen geen reden zijn om de goederen niet te accepteren of claims in te stellen. Alle modellen kunnen zonder voorafgaande kennisgeving worden gewijzigd, verbeterd of licht gewijzigd in hun secties, structuur of tekening.

Иллюстрации, фотографии, рисунки и технические данные в данном справочнике несут рекомендательный характер, которые не могут быть основанием для отказа от товара или стать причиной рекламации. Все артикулы и чертежи могут быть изменены без предварительного согласования с покупателем.

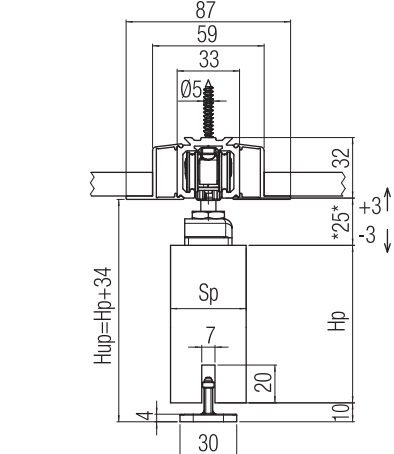
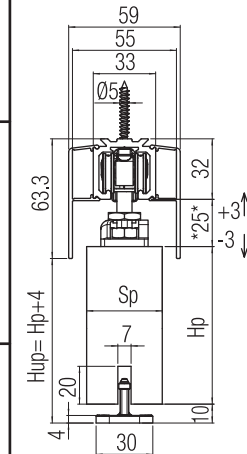
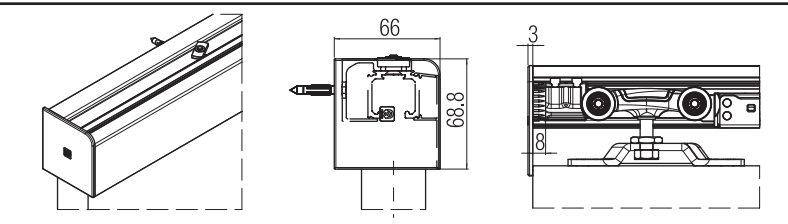
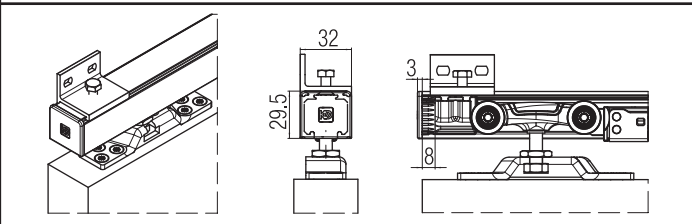
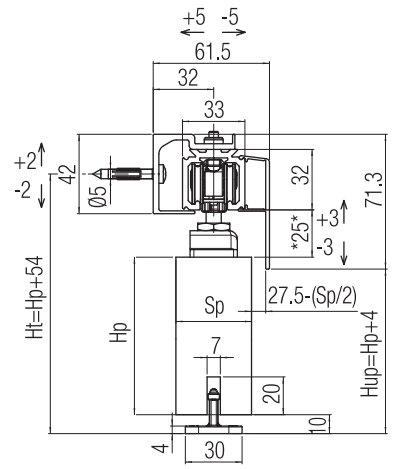
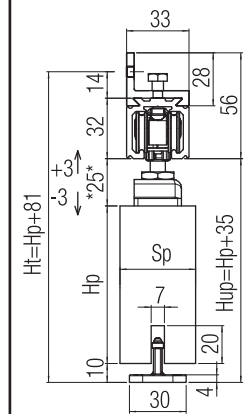
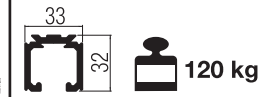
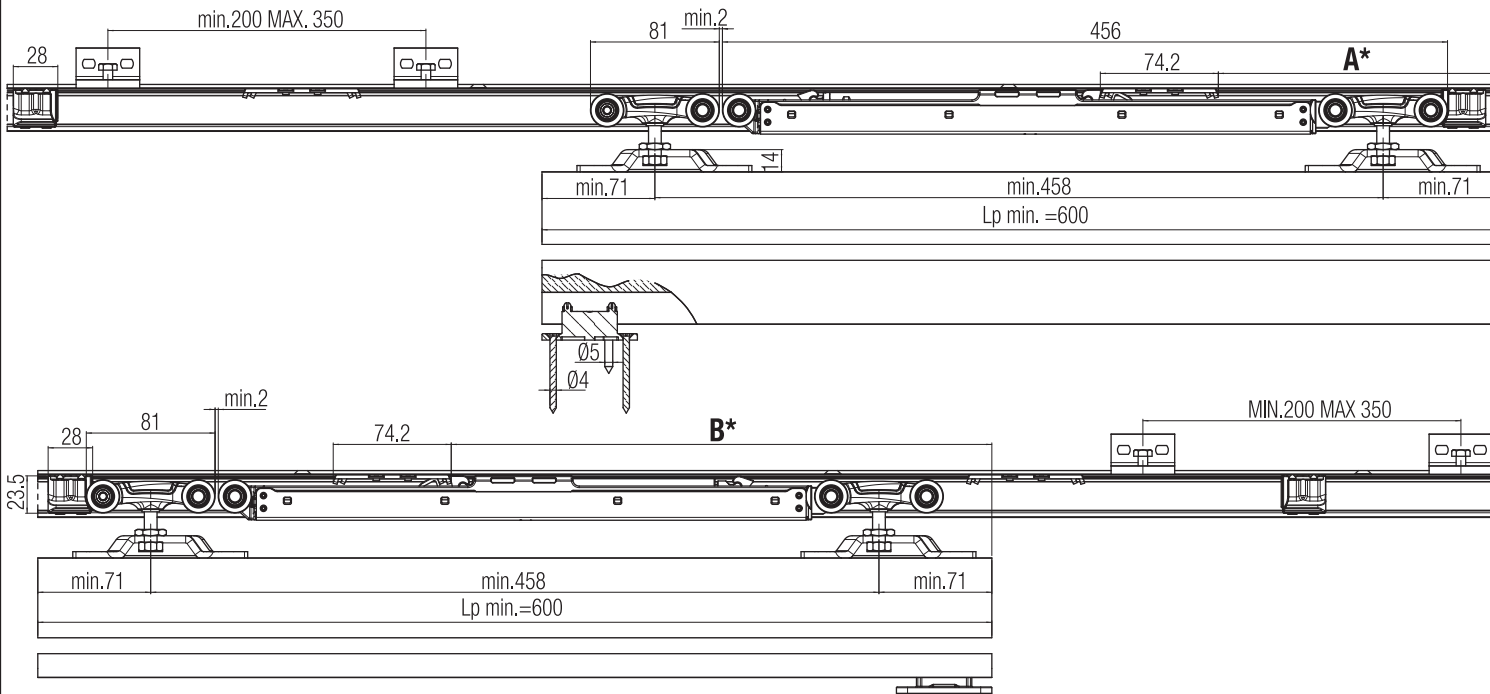
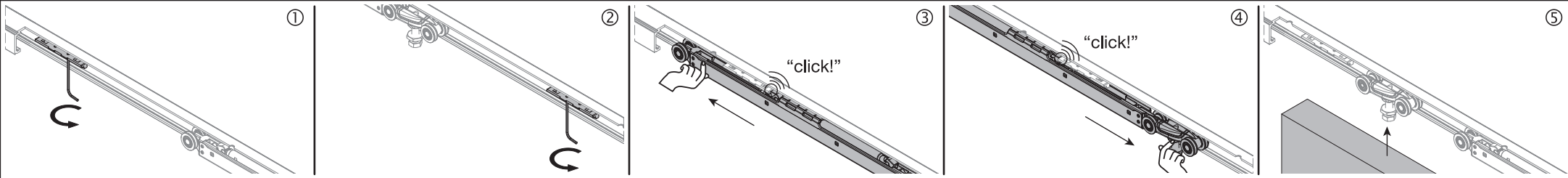
SYSTEM 0500/60/120 ABS



www.kronakoblenz.com



Istruzioni di Montaggio - Instrucciones de montaje - Montageanleitung - Assembling Instructions - Instructions de Montage - Montageanleitung - Инструкции по монтажу



- 1 *Regolare manualmente **A*** e **B*** per garantire la chiusura completa.
- 2 *Stellen Sie **A*** und **B*** manuell ein, um die Tür vollständig zu schließen.
- 3 *Régler manuellement **A*** et **B*** pour garantir une fermeture complète.
- 4 *Для обеспечения полного закрытия отрегулируйте вручную **A*** и **B***.
- 5 *Ajuste manualmente **A*** y **B*** para asegurar un cierre completo.
- 6 *Adjust manually **A*** and **B*** to ensure complete closure.
- 7 *Pas handmatig **A*** en **B*** aan om een volledige afsluiting te garanderen.