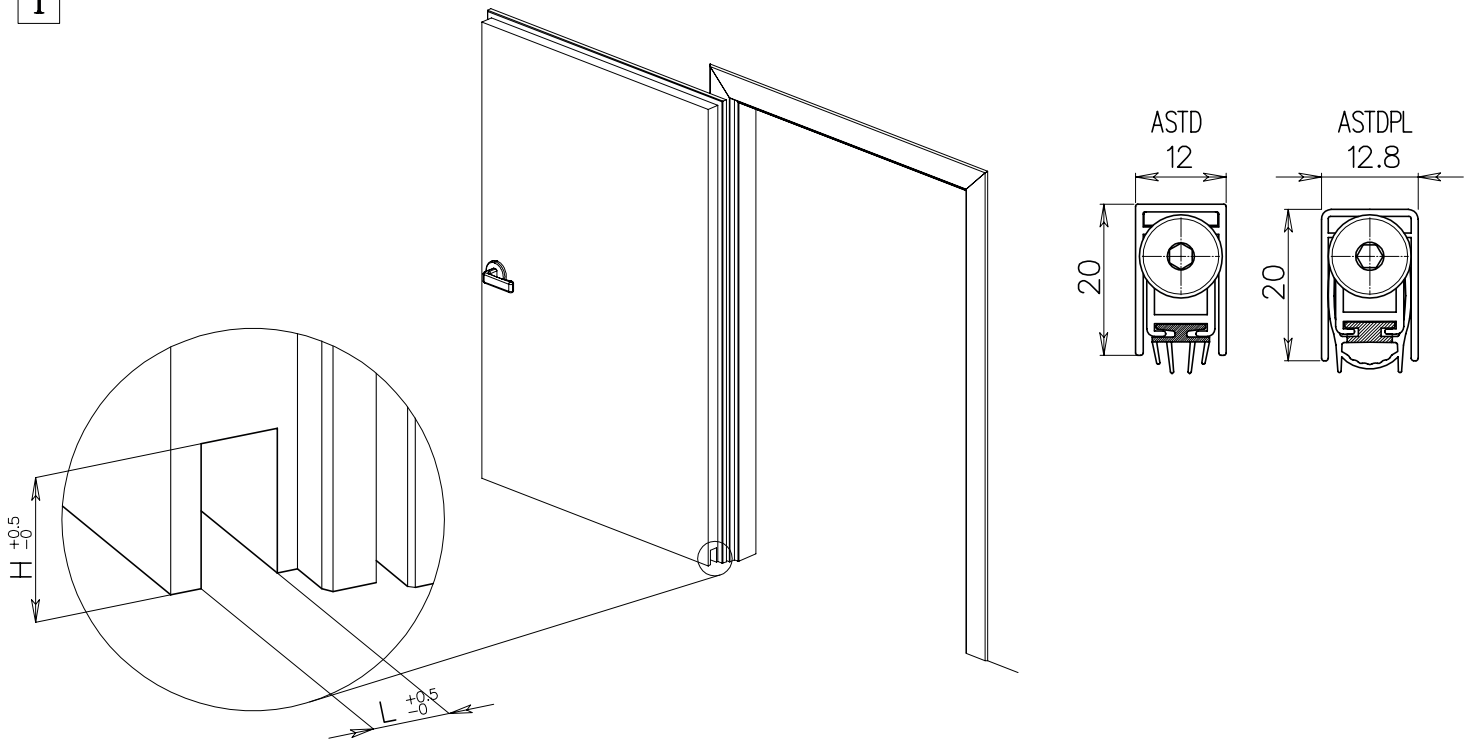


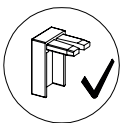
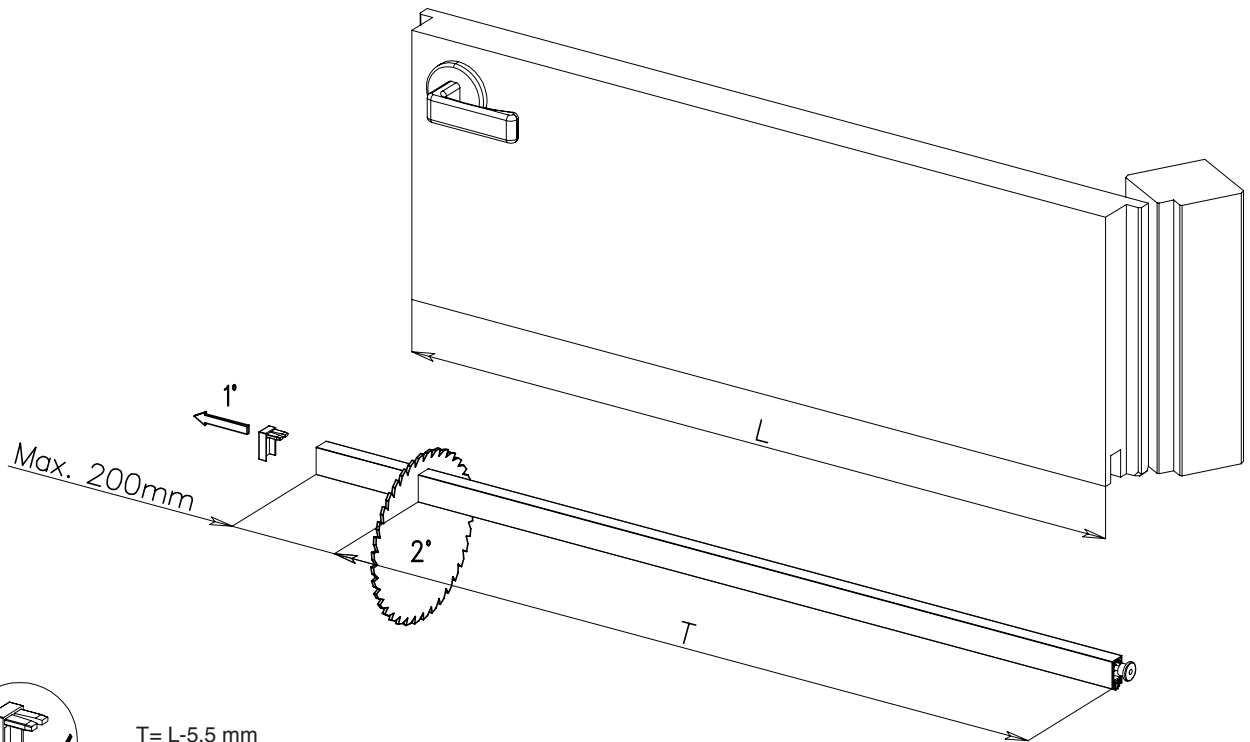
1



H= 20 ASTD  
H= 20 ASTDPL

L= 12.2 ASTD  
L= 13 ASTDPL

2

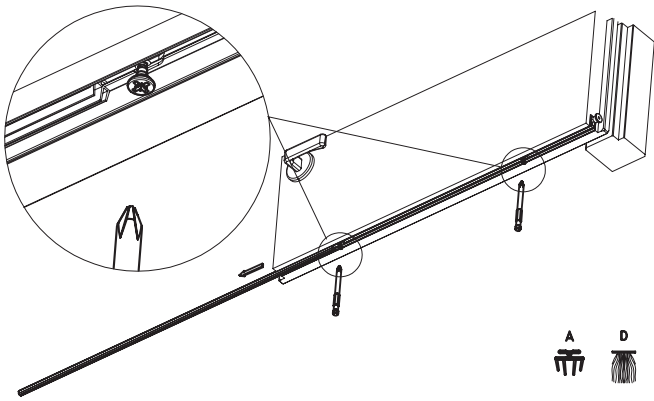


T= L-5.5 mm

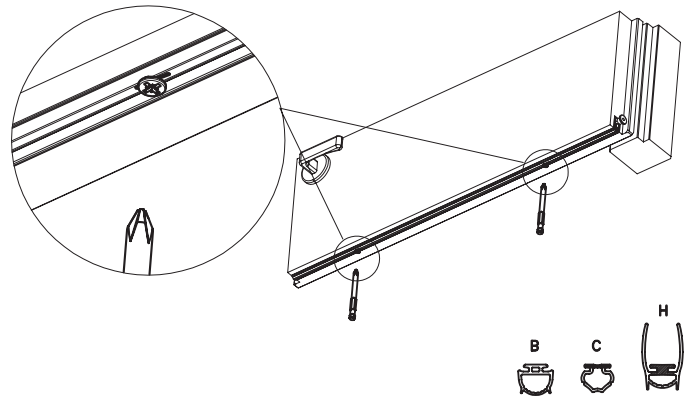


T= L

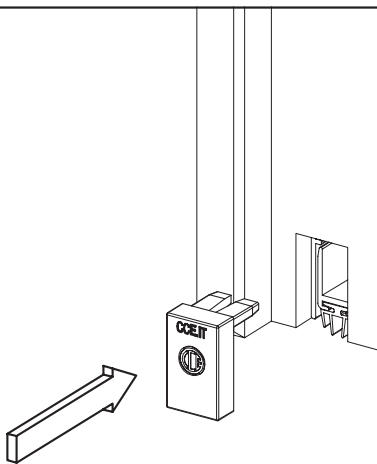
3a



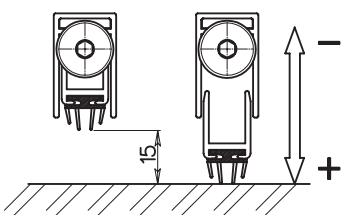
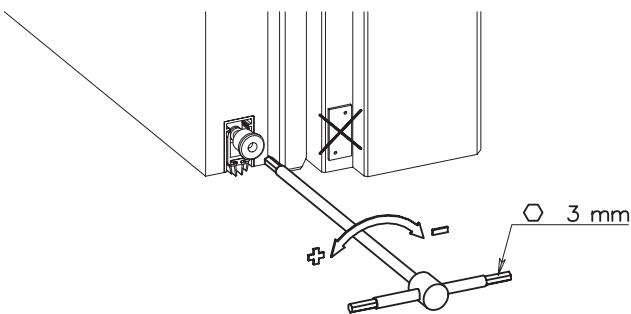
3b



4



5a REGOLAZIONE PULSANTE 1 - PLUNGER 1 ADJUSTMENT



5b REGOLAZIONE PULSANTE 17/A - PLUNGER 17/A ADJUSTMENT

