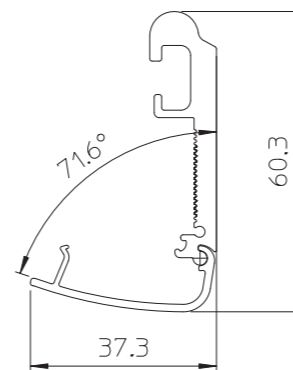
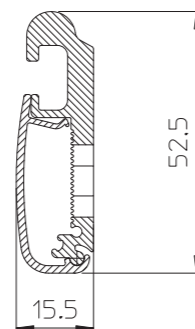
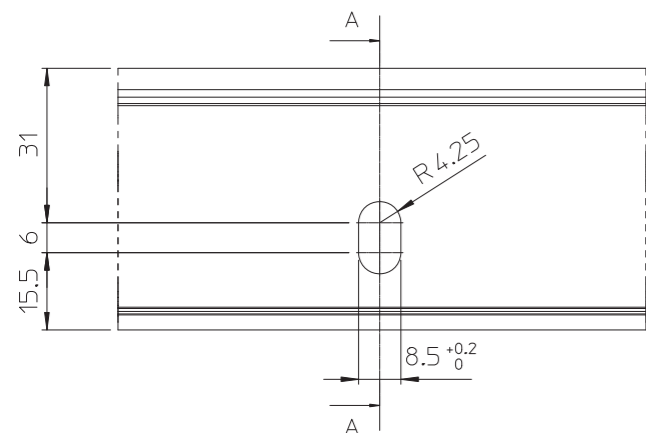
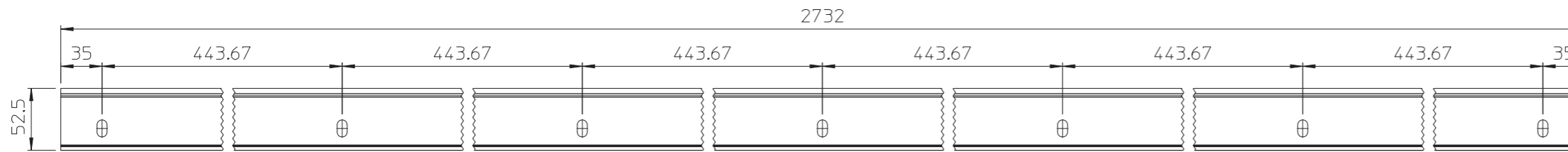
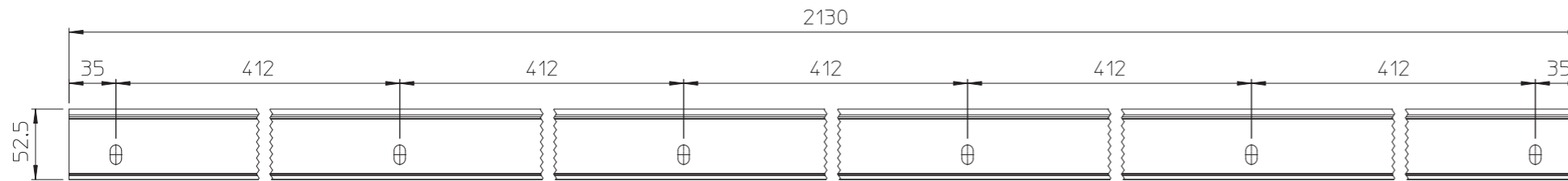
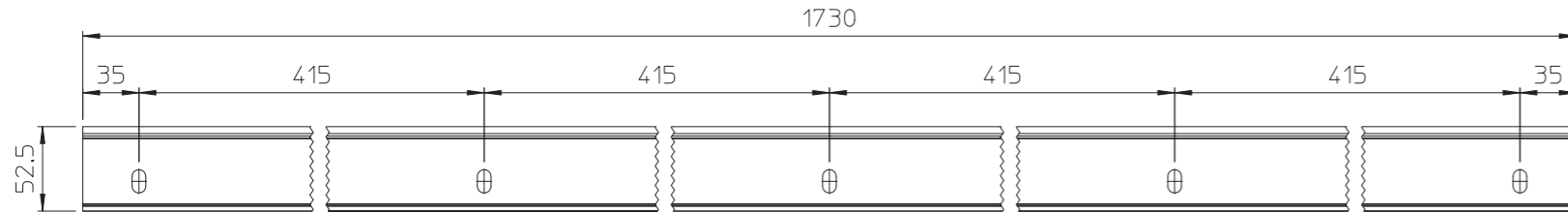


Istruzioni Di Montaggio - Instrucciones de montaje - Montageanleitung - Assembling Instructions - Instructions de Montage - Montagehandleiding

Fornitura standard binari - Suministro guías standard - Standardlieferung der Schienen
Standard track supplying - Fourniture standard des rails - Standaard rail toebehoren



Veletta aperta
Tapeta abierta
Offene Blende
Open overdoor panel
Bandeau ouvert
Geopend deurpaneel

TABELLA DI CALCOLO

$X = (L_{bin} - 70) / (n^{\circ}a - 1)$ in mm
dove:
X= interasse foratura (mm)
L_{bin}= lunghezza binario (mm)
70= coefficiente di partenza laterale (mm)
n[°]a= numero di asole (vedi Tabella 1)

KALKULATIONSFORMEL

$X = (L_{bin} - 70) / (n^{\circ}a - 1)$ in mm
wo
X= Bohrabstand (mm)
L_{bin}= Schienenlänge (mm)
70= Seitlicher Ausgangskoeffizient (mm)
n[°]a= Anzahl der Ösen (siehe Tabelle 1)

TABLEAU DE CALCUL

$X = (L_{bin} - 70) / (n^{\circ}a - 1)$ en mm
Où
X= entraxe de perçage (mm)
L_{bin}= longueur du rail (mm)
70= coefficient de départ latéral (mm)
n[°]a= nombre de perçages en boutonnières (voir Tableau 1)

TABLA DE CÁLCULO

$X = (L_{bin} - 70) / (n^{\circ}a - 1)$ en mm
X= intereje agujeros (mm)
L_{bin}= largo guía (mm)
70= coeficiente de salida lateral (mm)
n[°]a= número de agujeros (ver Tabla 1)

CALCULATION FORMULA

$X = (L_{bin} - 70) / (n^{\circ}a - 1)$ in mm
where
X= drilling distance (mm)
L_{bin}= track length (mm)
70= lateral starting coefficient (mm)
n[°]a= number of holes (see Table 1)

BEREKENINGSTABEL

$X = (L_{bin} - 70) / (n^{\circ}a - 1)$ in mm
waarbij
X= hartafstand boorgaten (mm)
L_{bin}= lengte rail (mm)
70= begincoëfficiënt zijkant (mm)
n[°]a= aantal railgaten (zie tabel 1)

| BINARIO STANDARD ANTA SINGOLA - GUÍA STANDARD HOJA ÚNICA STANDARDSCHIENE FÜR EINFLÜGELIGE TÜRE - STANDARD TRACK SINGLE DOOR RAIL STANDARD POUR VANTAIL SIMPLE - STANDAARD RAIL ENKELE DEUR | | |
|--|--|---|
| Lvm (larghezza vano muro) Lvm (anchura hueco pared) Lvm (Rohbaumaßbreite) Lvm (wall opening width) Lvm (largeur réservation) Lvm (Muuropening) | Lp (larghezza pannello) Lp (anchura panel) Lp (Türblattbreite) Lp (panel width) Lp (largeur du vantail) Lp (Deur dikte) | Lb (lunghezza binario) Lb (largo guía) Lb (Schienenlänge) Lb (track length) Lb (longueur du rail) Lb (Rail lengte) |
| 700 - 800 mm | 765 - 865 mm | 1730 mm |
| 900 - 1000 mm | 965 - 1065 mm | 2130 mm |

| BINARIO STANDARD ANTA DOPPIA - GUÍA STANDARD HOJA DOBLE STANDARDSCHIENE FÜR ZWEIFLÜGELIGE TÜREN - STANDARD TRACK DOUBLE DOOR RAIL STANDARD POUR DOUBLE VANTAIL - STANDAARD RAIL DUBBELE DEUR | | |
|--|--|---|
| Lvm (larghezza vano muro) Lvm (anchura hueco pared) Lvm (Rohbaumaßbreite) Lvm (wall opening width) Lvm (largeur réservation) Lvm (Muuropening) | Lp (larghezza pannello) Lp (anchura panel) Lp (Türblattbreite) Lp (panel width) Lp (largeur du vantail) Lp (Deur dikte) | Lb (lunghezza binario) Lb (largo guía) Lb (Schienenlänge) Lb (track length) Lb (longueur du rail) Lb (Rail lengte) |
| 1200 - 1300 mm | 633 - 683 mm | 2732 mm |
| 1400 - 1600 mm | 733 - 833 mm | 3332 mm |

| TABELLA 1 - TABLA 1 TABELLE 1 - CHART 1 TABLEAU 1 - TABEL 1 | |
|---|------------------|
| L _{bin} | n [°] a |
| 1730 mm | 5 |
| 2130 mm | 6 |
| 2732 mm | 7 |
| 3332 mm | 8 |