

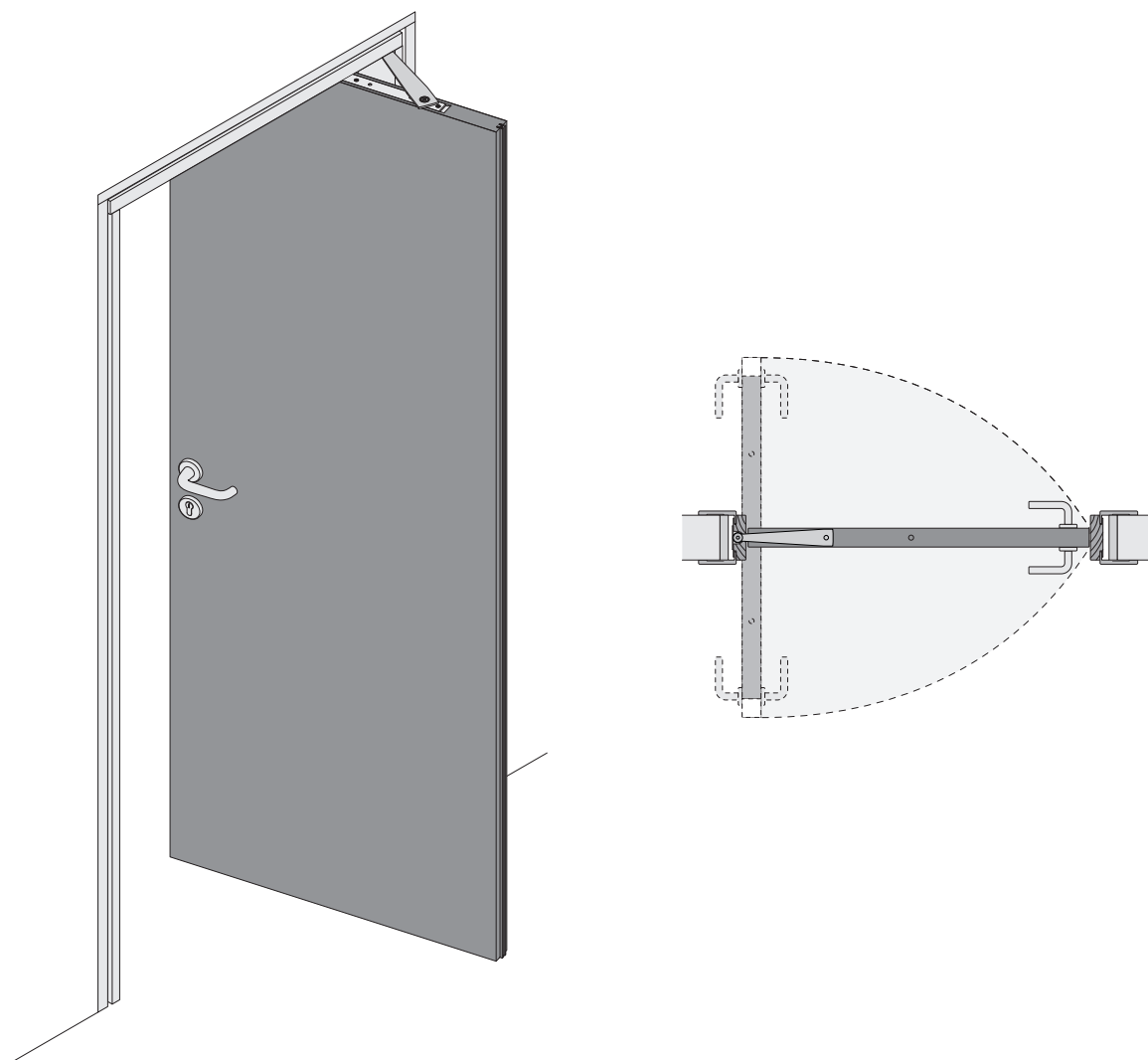
ERGON[®] T.E.

LIVING SLIM

INSTRUKCJA - BUDOWA I MONTAŻ

Drzwi wahadłowo-przesuwne
z prętem łączącym w ościeżnicy

GRUBOŚĆ OŚCIEŻNICY 30/40 mm



SPIS TREŚCI

1. WSTĘP	3
2. OPIS	4
2.1 Rysunek poglądowy systemu	4
2.2 Wymiary poziome drzwi pojedynczych (jednoskrzydłowych)	5
2.3 Wymiary poziome drzwi podwójnych (dwuskrzydłowych)	6
2.4 Wymiary poziome drzwi podwójnych (dwuskrzydłowych)	7
2.5 Wymiary pionowe	8
2.6 Montaż w zależności od grubości ściany	9
2.7 Przygotowanie drzwi	10
2.8 Rysunek poglądowy ościeżnicy (drzwi wyśrodkowane)	11
2.9 Rysunek szczegółowy ościeżnicy, część od strony ramion	12
2.10 Rysunek szczegółowy ościeżnicy, część od strony zamka	13
2.11 Rysunek szczegółowy górnej belki ościeżnicy	14
2.12 Dostosowanie szyny do szerokości drzwi	15
2.13 Zestaw z prętem łączącym do skrócenia	16
2.14 Zestaw do drzwi dwuskrzydłowych	17-18
2.15 Blacha zaczepowa rygla magnetycznego Push&Go EVO	19
3. MONTAŻ	20
3.1 Montaż okucia na skrzydle	20
3.2 Montaż pręta łączącego z górnym i dolnym ramieniem	21
3.3 Montaż zawiasowej części ościeżnicy i pręta łączącego	22
3.4 Montaż ościeżnicy i szyny	23
3.5 Montaż ościeżnicy	24
3.6 Montaż skrzydła	25
3.7 Regulacja skrzydła drzwi i ościeżnicy	26
3.8 Montaż "Soft Opening" (opcja)	27-28
3.9 Montaż osłony szyny	29

Firma zastrzega sobie prawo do wprowadzania zmian w instrukcji w dowolnym czasie i bez wcześniejszego powiadomienia, o ile uzna to za stosowne oraz niezbędne w celu poprawienia jakości produktów i skorygowania informacji dotyczących ich funkcjonalności.

Treść niniejszej instrukcji jest chroniona prawem autorskim. Zabronione jest nawet częściowe powielanie zawartych w niej tekstów i rysunków, bez uzyskania wcześniejszej pisemnej zgody firmy NOVET Sp. J. Każde nadużycie będzie karane stosownie do przepisów prawa.

Wszystkie wzory umieszczone w niniejszej instrukcji są chronione prawem: ich kopiowanie i ujawnianie jest zabronione bez posiadania zgody.

1. WSTĘP

Cechy systemu **Ergon Living T.E. SLIM** sprawdzone i przetestowane w wersji **T.E.**:

- Pręt obrotowy umieszczony wewnątrz ościeżnicy;
- Maksymalna nośność 70 kg;
- Minimalna grubość skrzydła 35 mm;
- Możliwość zastosowania zestawu “Soft Opening”;
- Srebrne i czarne wykończenie;
- Ramiona w dwóch rozmiarach:
 - “**PODSTAWOWYM**” dla LFM (szerokość otworu w ścianie) od 800 do 1100 mm;
 - “**KRÓTKIM**” dla LFM (szerokość otworu w ścianie) od 610 do 800 mm;

Różnice w porównaniu z wersją **T.E.**:

- pręt łączący nie wymaga stosowania aluminiowej podpórki, ale jest utrzymywany w prowadnicy przez mały, plastikowy element;
- wersja **T.E. SLIM** umożliwia zastosowanie płaskiej ościeżnicy o grubości od 30 do 40 mm;
- możliwość zastosowania drzwi o standardowych wymiarach z ościeżnicą pomocniczą o standardowych wymiarach (np. drzwi o wymiarze L = 815 mm z szerokością otworu w ścianie L = 900 mm) i ościeżnicą o grubości 30 mm;
- zalecamy stosowanie zamka magnetycznego.

W zależności od wymagań, drzwi z systemem **T.E. SLIM** można zbudować tak, aby znajdowały się w różnych pozycjach względem ściany. Aby opis był czytelny, dalej w całej niniejszej instrukcji używana jest taka sama terminologia, dotycząca podanych poniżej dwóch pozycji drzwi:

1. “**Drzwi wyśrodkowane**” jeśli skrzydło znajduje się w pozycji środkowej względem grubości ściany

1.



2. “**Drzwi zlicowane**” jeśli skrzydło drzwiowe znajduje się bliżej jednej z płaszczyzn ściany.

2.

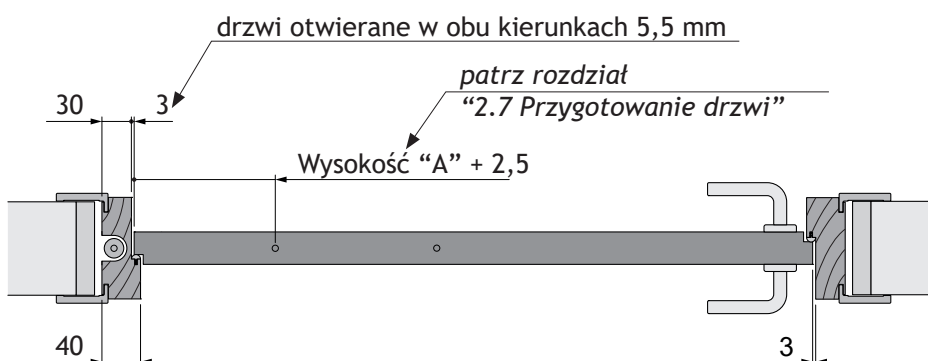


* *Patrz rozdział “2.6 Montaż w zależności od grubości ściany”.*

System **Ergon Living T.E. SLIM** jest oferowany w różnych rozmiarach odpowiadających standardowym szerokościom i wysokościami. Możliwe jest także uzyskanie pośrednich wymiarów poprzez skrócenie szyny i osłony szyny (patrz rozdział “2.12 Dostosowywanie szyny do szerokości drzwi”), zastosowanie odpowiedniego zestawu z możliwym do skrócenia prętem (patrz rozdział “2.13 Zestaw z prętem łączącym do skrócenia”) lub pręta o odpowiednich wymiarach.

DRZWI WAHADŁOWE OTWIERANE W JEDNYM KIERUNKU

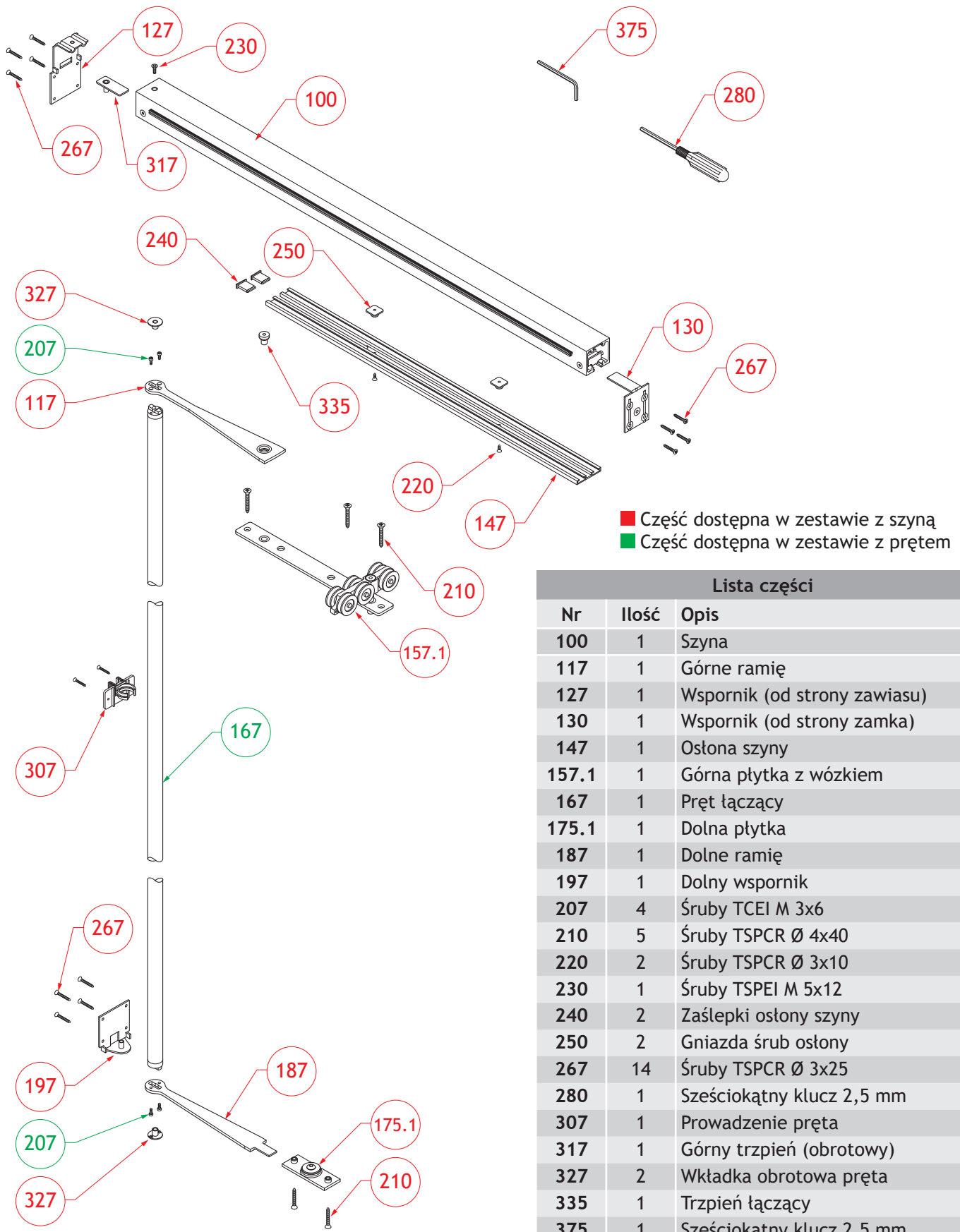
Zestawy **Ergon** do drzwi wahadłowych otwieranych w jednym kierunku są identyczne jak do drzwi otwieranych w obu kierunkach: jest to możliwe poprzez zastosowanie zawiasów w pionowych częściach drzwi. Poniżej znajduje się przykład:



Uwaga: Zawiasy do drzwi i ościeżnicy stanowią odbicie lustrzane. Możliwe jest również skonstruowanie drzwi bez zawiasu.

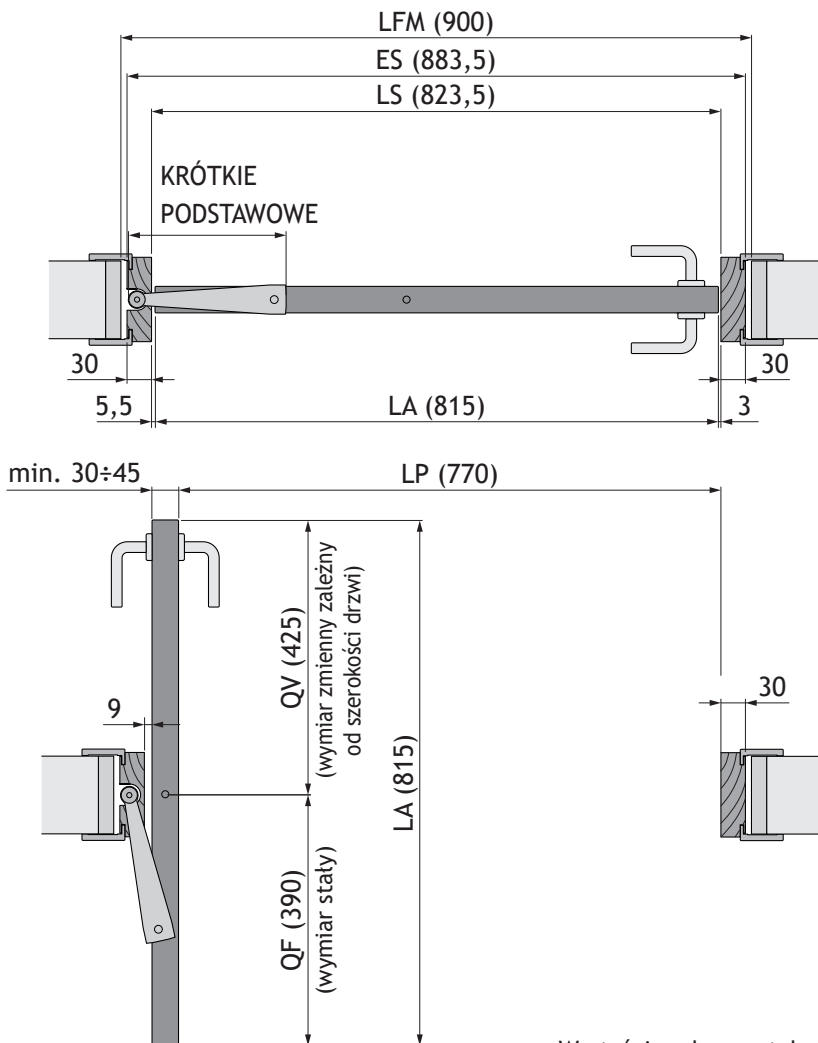
2. OPIS

2.1 Rysunek poglądowy systemu

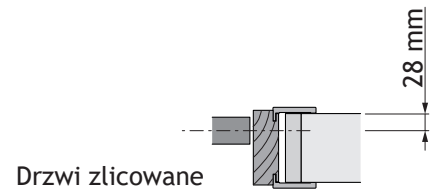


2.2 Wymiary poziome drzwi pojedynczych (jednoskrzydłowych)

Przykładowe wymiary



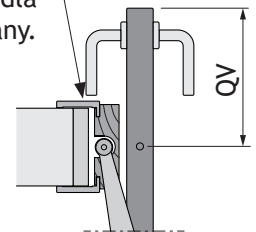
W przypadku zlicowanych drzwi, należy zwrócić uwagę na grubość ściany, respektując podane poniżej ograniczenia.



Drzwi zlicowane

W przypadku różnych grubości ściany zapoznaj się z rozdziałem "2.6 Montaż w zależności od grubości ściany".

UWAGA: W przypadku drzwi o ograniczonej szerokości, klamka może kolidować z ościeżnicą. Zwróć uwagę na wymiary klamki, skrzydła drzwi oraz grubość ściany.



Wartości podane w tabeli odnoszą się do ościeżnicy o grubości 30 mm i drzwi o grubości 45 mm; w przypadku zastosowania ościeżnicy o grubości 40 mm, wartości LP, LA, LS i QV należy obniżyć o 20 mm.

	PODSTAWOWE	KRÓTKIE	WYMIARY POZIOME						
			LFM	LP	LA	QF	QV		
		●	610	480	525	290	235		
		●	650	520	565	290	275		
Minimalne wymiary z KRÓTKIM ramieniem "Soft Opening"	●	●	700	570	615	390	290	225	325
	●	●	750	620	665	390	290	275	375
Minimalne wymiary z PODSTAWOWYM ramieniem "Soft Opening"	⊙	⊙	800	670	715	390	290	325	425
	⊙		850	720	765	390			375
	⊙		900	770	815	390			425
	⊙		950	820	865	390			475
	⊙		1000	870	915	390			525

- LFM = Szerokość otworu w ścianie
- LP = Szerokość użytkowa przejścia (LFM - 130)
- LA = Szerokość skrzydła drzwiowego (LFM - 85)
- LS = Otwór ościeżnicy (LFM - 76,5)
- ES = Zewnętrzna szerokość ościeżnicy (LFM - 16,5)
- QF = Stały wymiar (część od strony ramienia)
- QV = Wymiar zmienny (część od strony klamki)

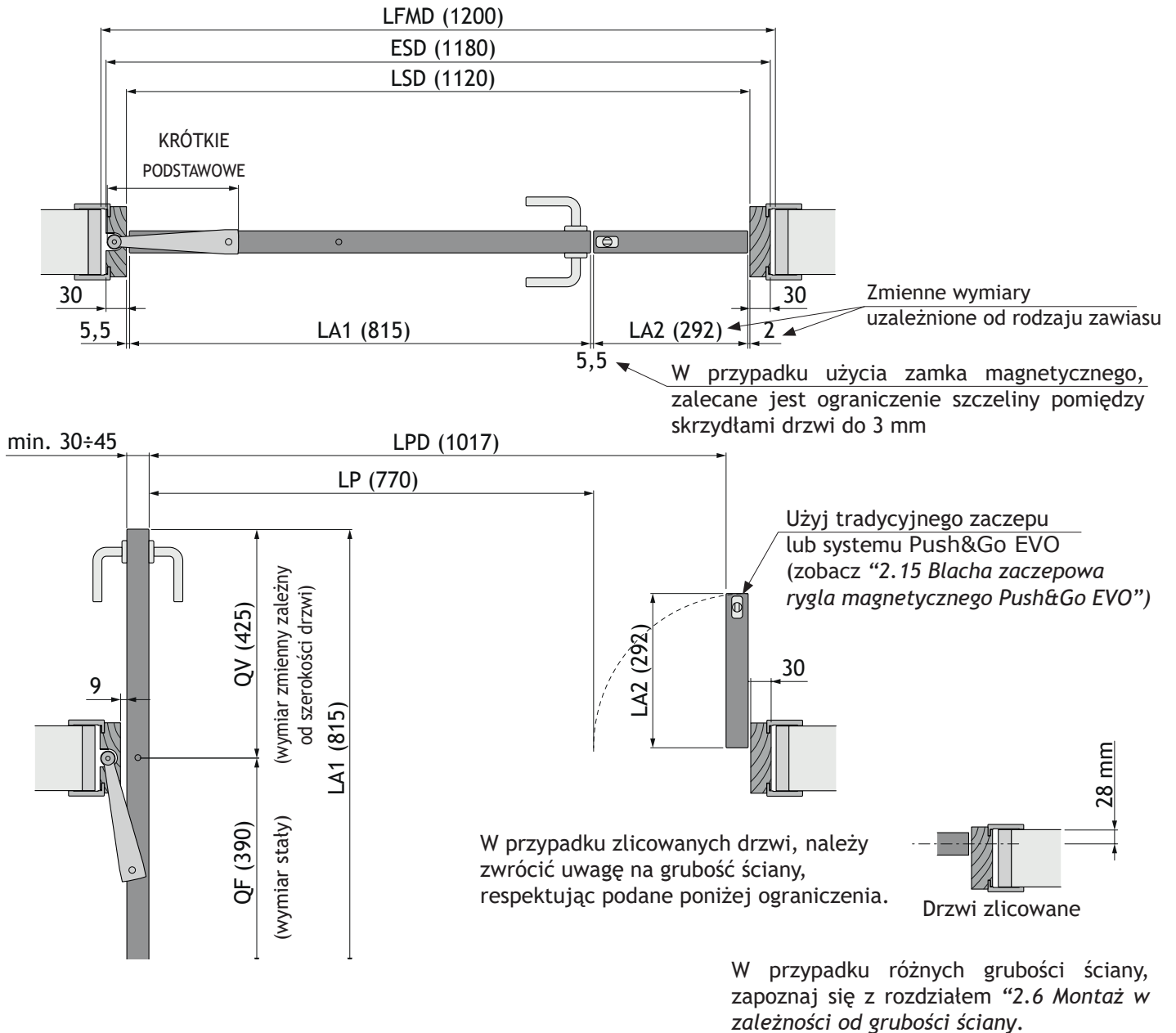
⊙ = Dostępne wymiary standardowe
 ● = Przykłady wymiarów uzyskanych w wyniku skrócenia szyny, możliwe jest także uzyskanie innych pośrednich wymiarów.

W przypadku innych wymiarów specjalnych skontaktuj się z firmą Novet

2.3 Wymiary poziome drzwi podwójnych (dwuskrzydłowych)

Drzwi z systemem ERGON i drzwi przylgowe

Przykładowe wymiary



Wartości podane w tabeli odnoszą się do ościeżnicy o grubości 30 mm i drzwi o grubości 45 mm.

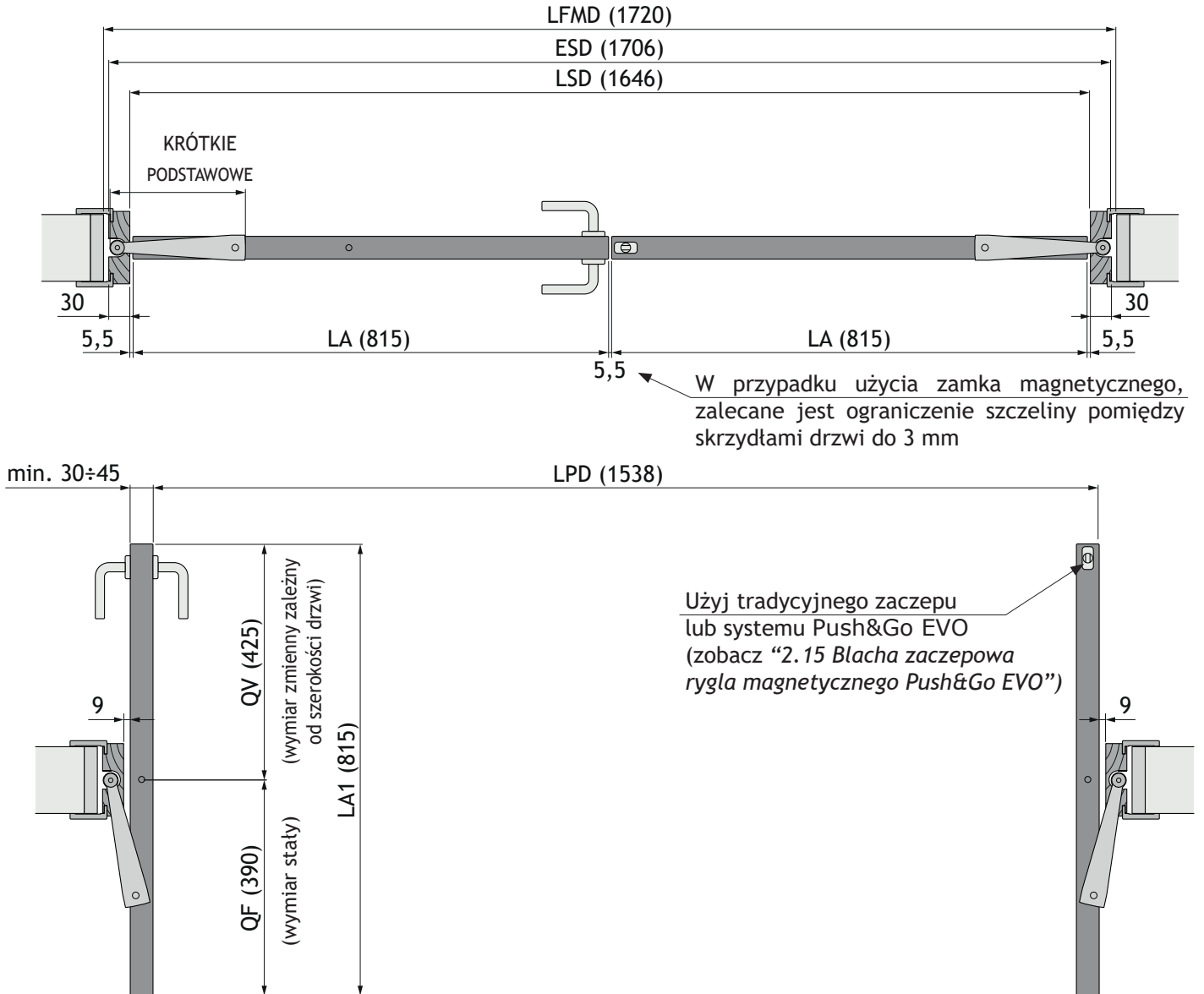
Podczas zamawiania okucia, należy podać wymiary otworu w ścianie i rodzaj ramienia.
Spersonalizowany zestaw z szyną zostanie dostarczony w oparciu o podane wymiary.

- LFMD = Szerokość otworu w ścianie
- LPD = Szerokość użytkowa przejścia (LFMD - 183)
- LA1 = Szerokość skrzydła drzwi (zobacz tabelę w rozdziale "2.2 Wymiary poziome")
- LA2 = Szerokość skrzydła drzwi (LFMD - LA1 - 93 zmienna w zależności od wymiarów LA1 i rodzaju użytego zawiasu)
- LSD = Otwór ościeżnicy (LFMD - 80)
- ESD = Zewnętrzna szerokość ościeżnicy (LFMD - 20)
- QF = Wymiar stały (część od strony ramienia)
- QV = Wymiar zmienny (część od strony klamki)

2.4 Wymiary poziome drzwi podwójnych (dwuskrzydłowych)

Drzwi dwuskrzydłowe z systemem ERGON

Przykładowe wymiary

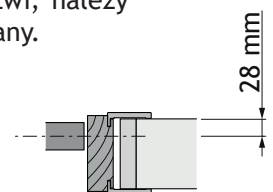


Wartości podane w tabeli odnoszą się do ościeżnicy o grubości 30 mm i drzwi o grubości 45 mm.

W tym przypadku możliwe jest zastosowanie zestawów z szynami do drzwi pojedynczych w połączeniu z dedykowanym zestawem do drzwi podwójnych. Specyfikacja zobacz rozdziały 2.14 i 2.15.

W przypadku zlicowanych drzwi, należy zwrócić uwagę na grubość ściany.

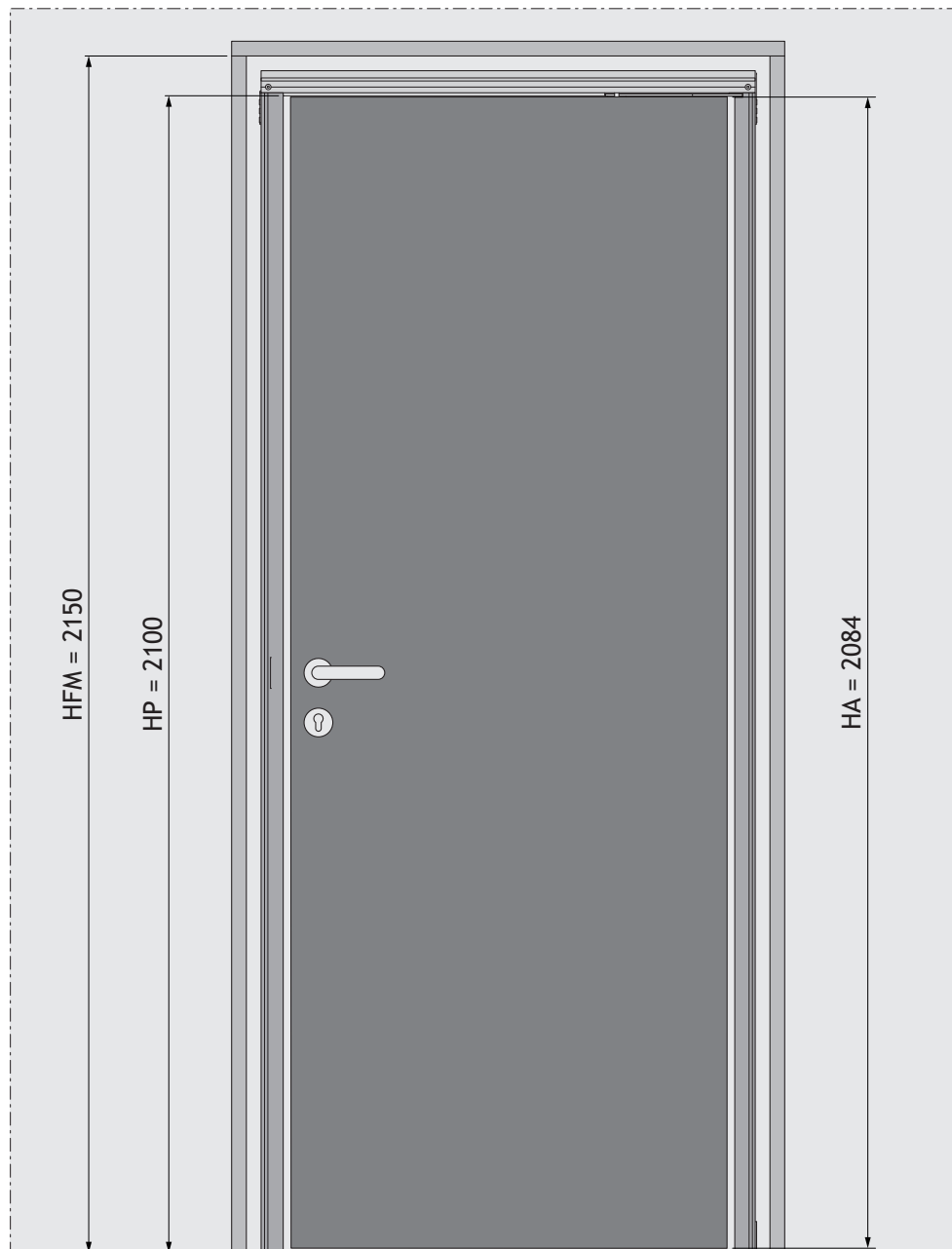
- LFMD = Szerokość otworu w ścianie
- LPD = Szerokość użytkowa przejścia (LFMD - 182)
- LA1 = Szerokość skrzydła drzwiowego ($\frac{LFMD - 90}{2}$)
- LSD = Otwór ościeżnicy (LFMD - 74)
- ESD = Zewnętrzna szerokość ościeżnicy (LFMD - 14)
- QF = Wymiar stały (część od strony ramienia)
- QV = Wymiar zmienny (część od strony klamki)



Drzwi zlicowane

W przypadku różnych grubości ściany, zapoznaj się z rozdziałem "2.6 Montaż w zależności od grubości ściany."

2.5 Wymiary pionowe



Wymiary pionowe

	HFM wysokość otworu w ścianie	HP wysokość użytkowa przejścia	HA wysokość skrzydła	
*	1950	1900	1884	$HP = (HFM - 50)$ $HA = (HFM - 66)$
*	2000	1950	1934	
*	2050	2000	1984	
*	2100	2050	2034	
*	2150	2100	2084	
*	2200	2150	2134	
*	2250	2200	2184	

* Dostępne wymiary standardowe

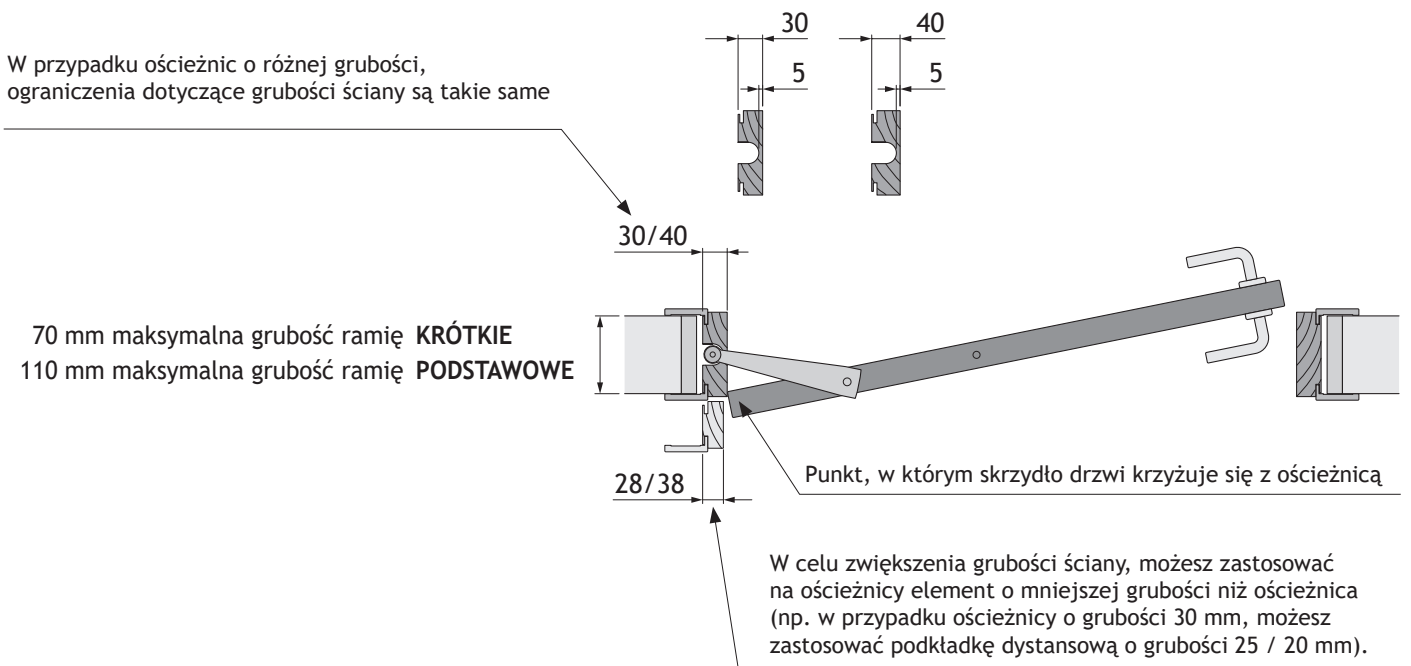
Inne wymiary są możliwe poprzez dopasowywanie pręta łączącego (zobacz rozdział "2.13 Pręt łączący do skrócenia") dla ponad wymiarowych zestawów. W przypadku zamówienia prętów o innych niż standardowe długościach, prosimy o kontakt z firmą Novet.

2.6 Montaż w zależności od grubości ściany

Podczas otwierania, system Ergon wymusza cofnięcie drzwi od strony ramienia. W przypadku ścian o niektórych szerokościach, drzwi zbliżają się do ościeżnicy do momentu, gdy dochodzi do ich krzyżowania z ościeżnicą (zobacz poniższy rysunek), co uniemożliwia całkowite otwarcie skrzydła. Na niniejszej stronie przedstawiamy sposoby rozwiązania tego problemu.

Drzwi wyśrodkowane

W przypadku ościeżnic o różnej grubości, ograniczenia dotyczące grubości ściany są takie same



W ten sposób możesz zwiększyć grubość ściany o około 30 mm co 2 mm (na przykład stosując jedno ramię **PODSTAWOWE** 28 mm dla ściany o grubości 140 mm lub dwa ramiona **PODSTAWOWE** 28 mm dla ściany o grubości 170 mm).

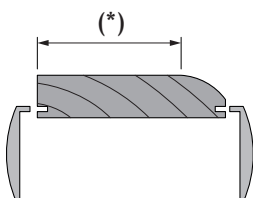
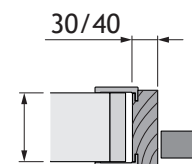
Te wartości obowiązują dla drzwi o grubości 45 mm.

Drzwi zlicowane

Uwaga: Umieszczenie po jednej stronie ściany drzwi zlicowanych, zmniejsza limit grubości dla danej ściany.

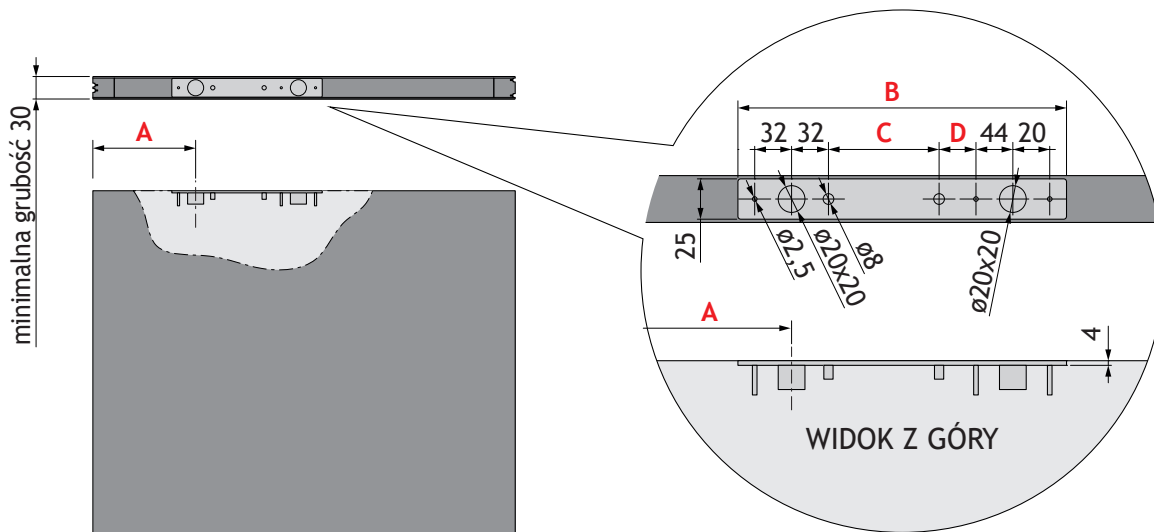
niemożliwe w przypadku ramienia
maksymalna grubość 85 mm w przypadku ramienia

KRÓTKIEGO
PODSTAWOWEGO

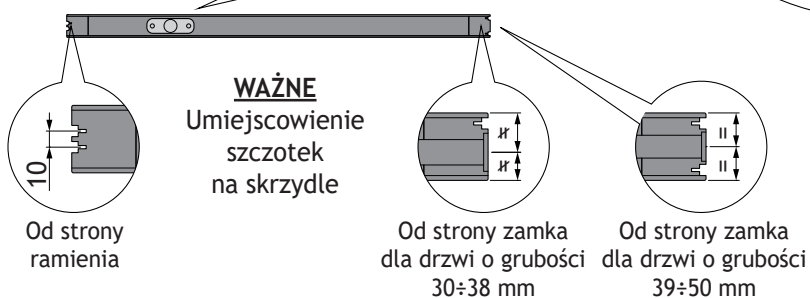
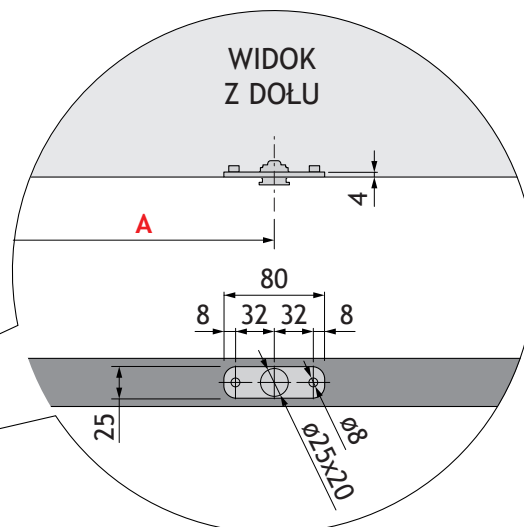


(*) Jeśli używane są ościeżnice zaokrąglone, maksymalna grubość ściany dotyczy jedynie płaskiego fragmentu ościeżnicy.

2.7 Przygotowanie drzwi

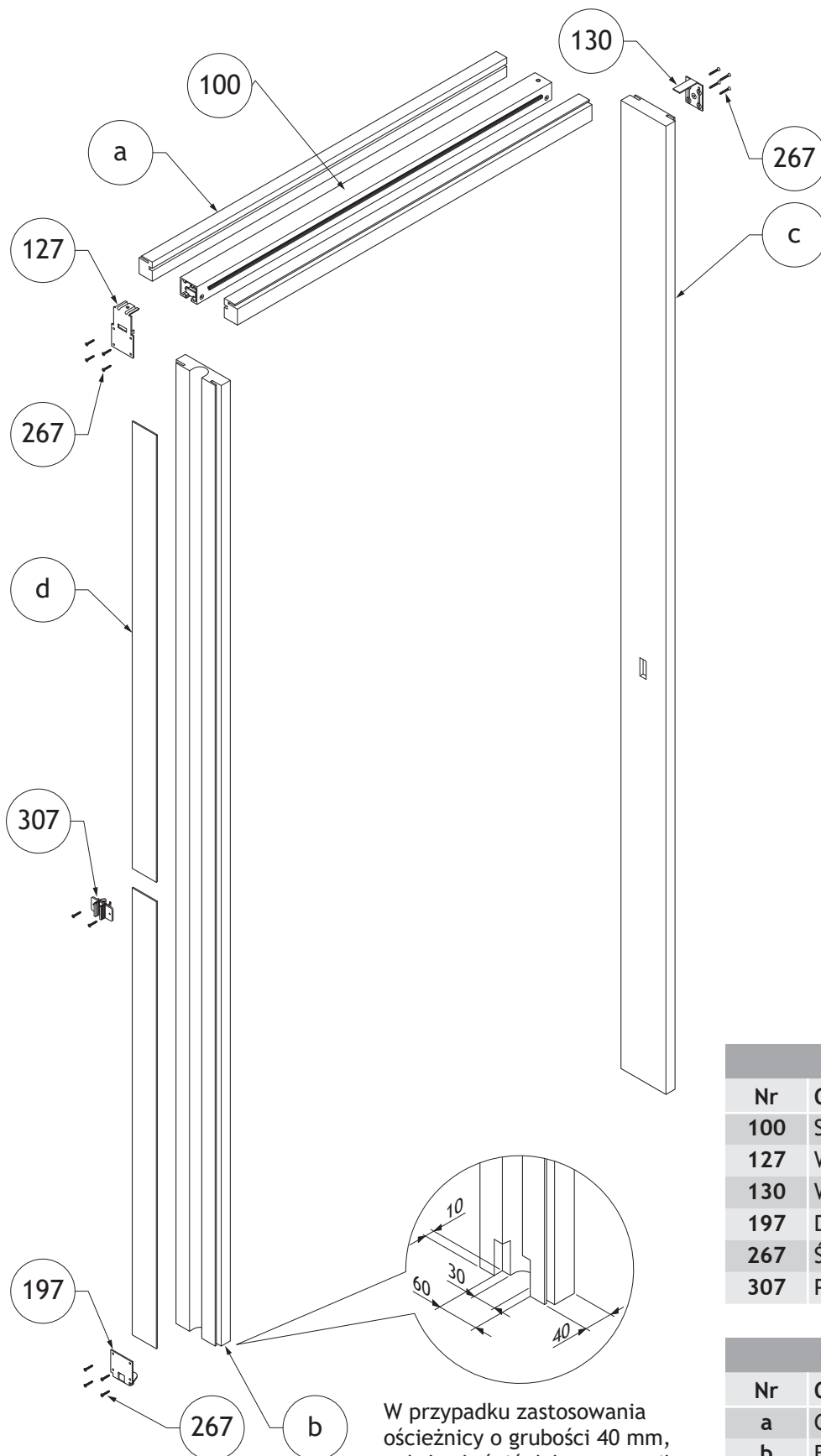


Wymiary zmienne zależne od zastosowanego ramienia				
	A	B	C	D
ramię PODSTAWOWE	185,5	277	96	32
ramię KRÓTKIE	136,5	226	45,5	32



Zalecamy zastosowanie zamka wystającego maksymalnie na 18 mm.

2.8 Rysunek poglądowy ościeżnicy (drzwi wyrodkowane)



W przypadku zastosowania ościeżnicy o grubości 40 mm, należy skrócić dolny wspornik (197) o 10 mm (patrz rysunek).

Lista części

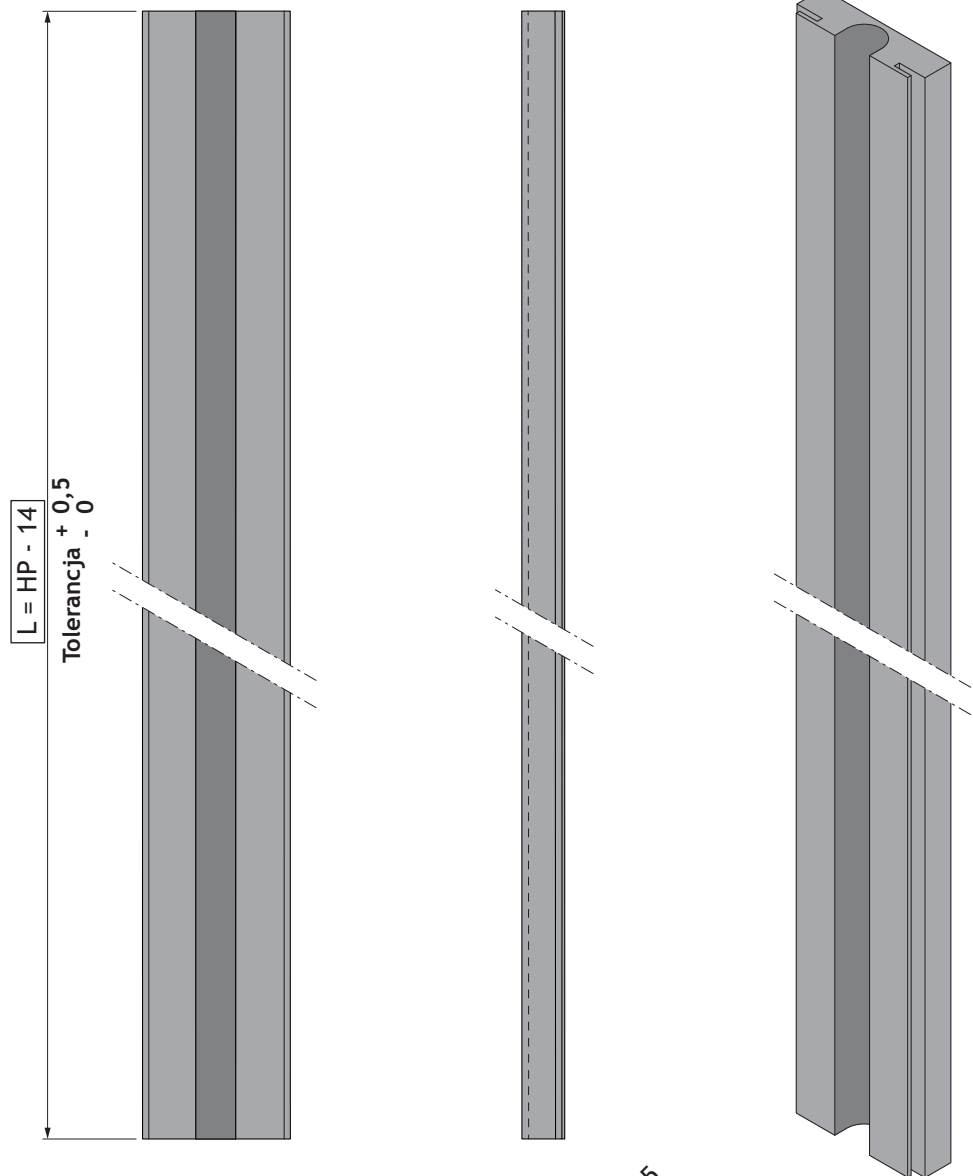
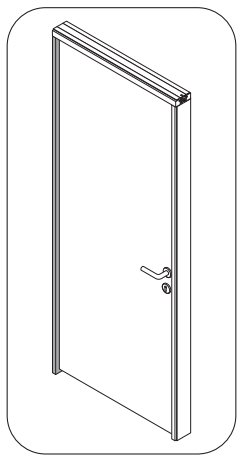
Nr	Opis
100	Szyna
127	Wspornik (od strony ramienia)
130	Wspornik (od strony zamka)
197	Dolny wspornik
267	Śruby TSPCR Ø 3x25
307	Prowadnica pręta

Lista części drewnianych

Nr	Opis
a	Górna belka ościeżnicy
b	Belka ościeżnicy od strony ramion
c	Belka ościeżnicy od strony zamka
d	Listwy wypełniające

2.9 Rysunek szczegółowy ościeżnicy, część od strony ramion

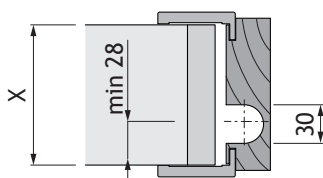
Ościeżnica (od strony ramienia)



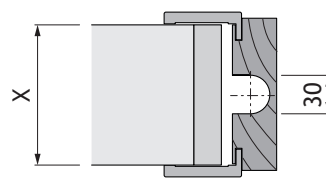
Sprawdź połączenie z prowadzeniem pręta (307)

WYMIAR, KTÓRY MUSI BYĆ DOKŁADNY X = GRUBOŚĆ ŚCIANY
 HP = WYSOKOŚĆ UŻYTKOWA PRZEJŚCIA --- STRONA WIDOCZNA

drzwi zlicowane

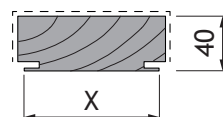
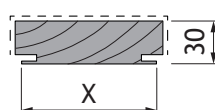
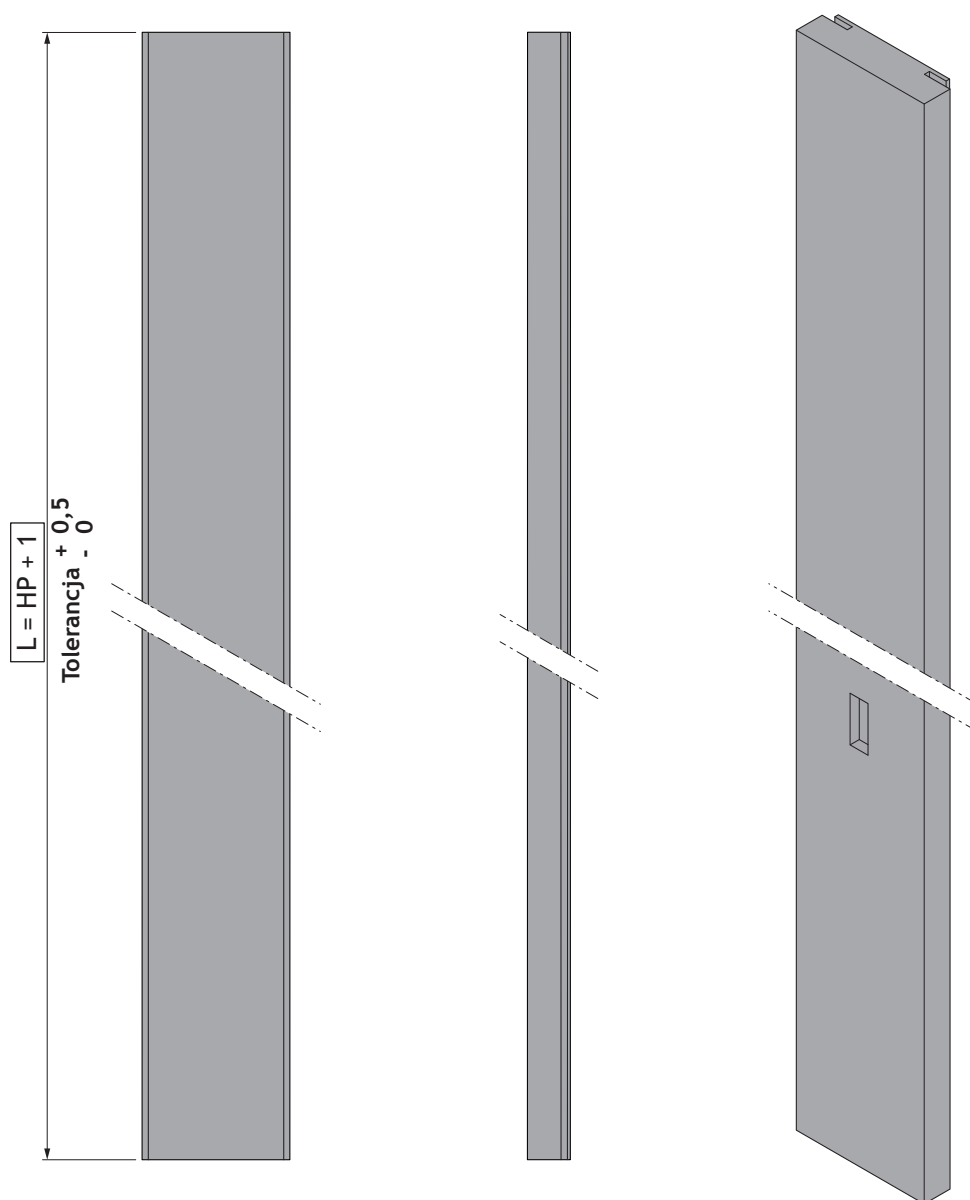
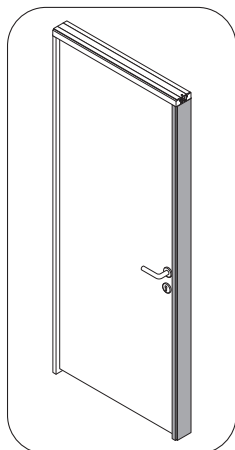


drzwi wyśrodkowane



2.10 Rysunek szczegółowy ościeżnicy, część od strony zamka

Ościeżnica (od strony zamka)

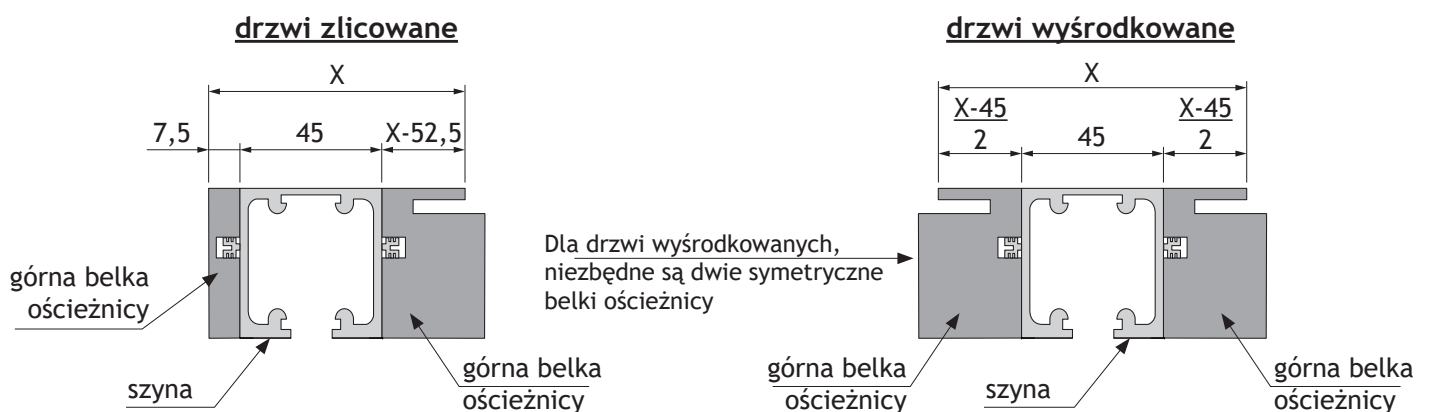
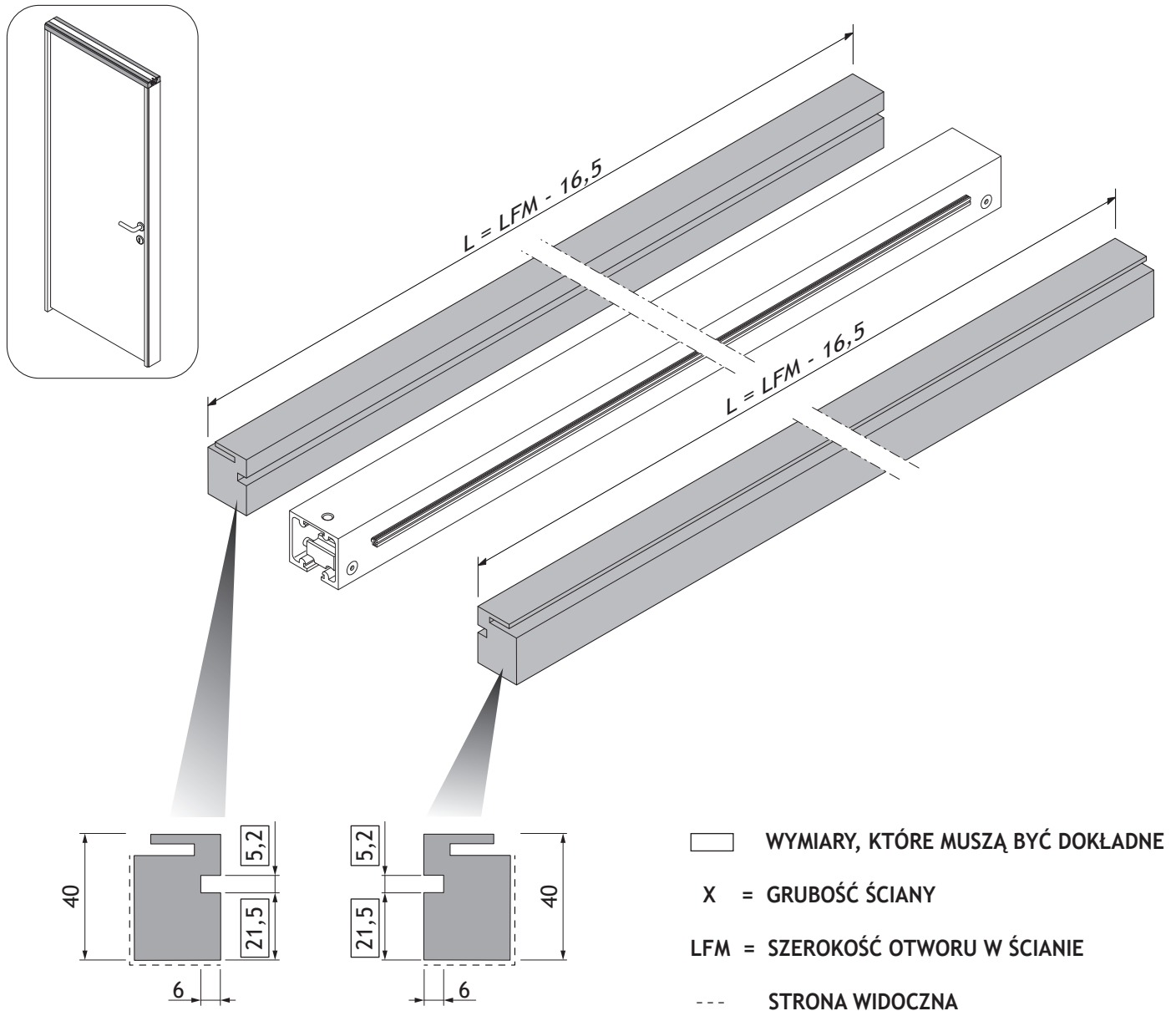


WYMIAR, KTÓRY MUSI BYĆ DOKŁADNY
 HP = WYSOKOŚĆ UŻYTKOWA PRZEJŚCIA

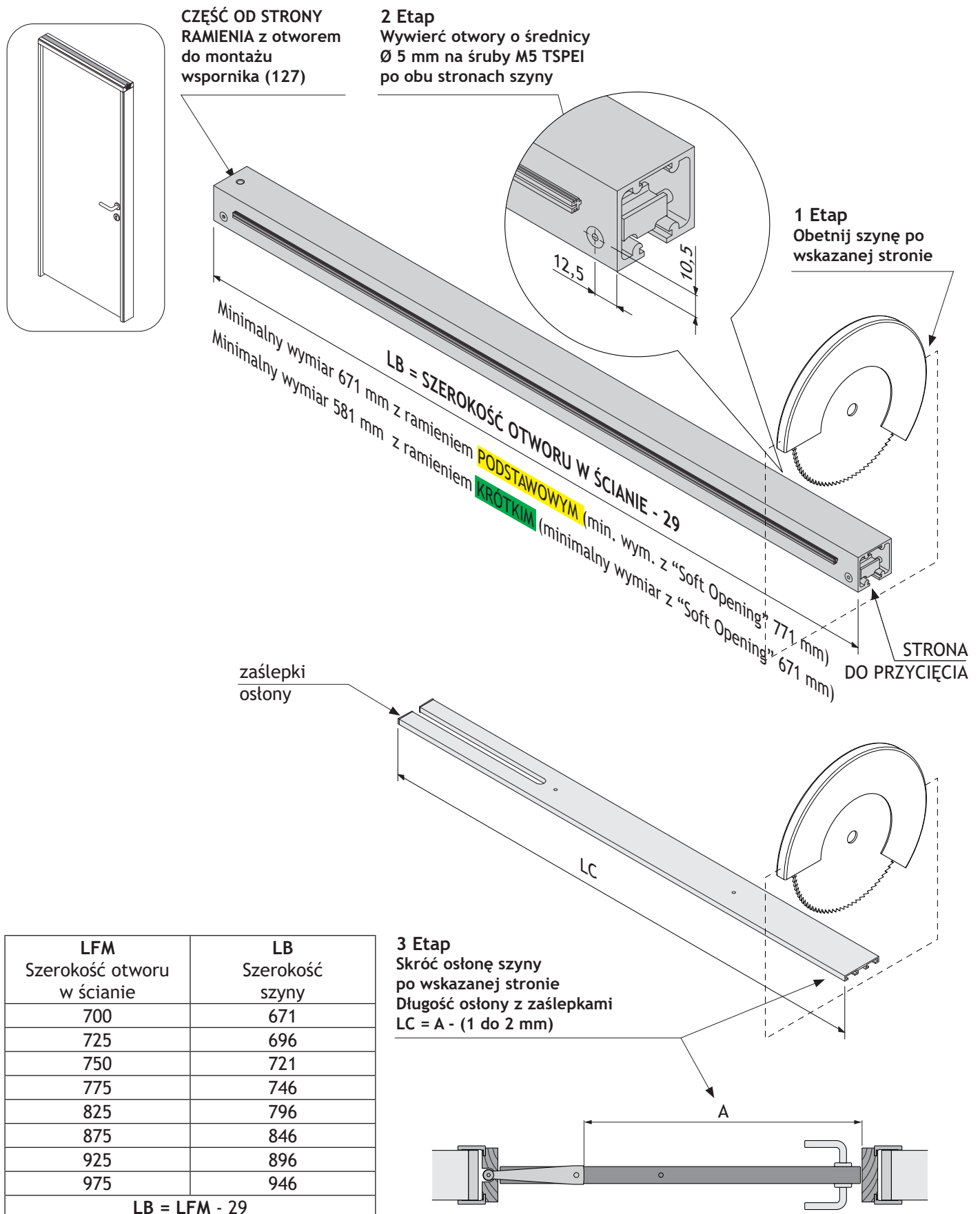
X = GRUBOŚĆ ŚCIANY
 --- STRONA WIDOCZNA

2.11 Rysunek szczegółowy górnej belki ościeżnicy

Dla ościeżnicy o grubości od 30 do 40 mm

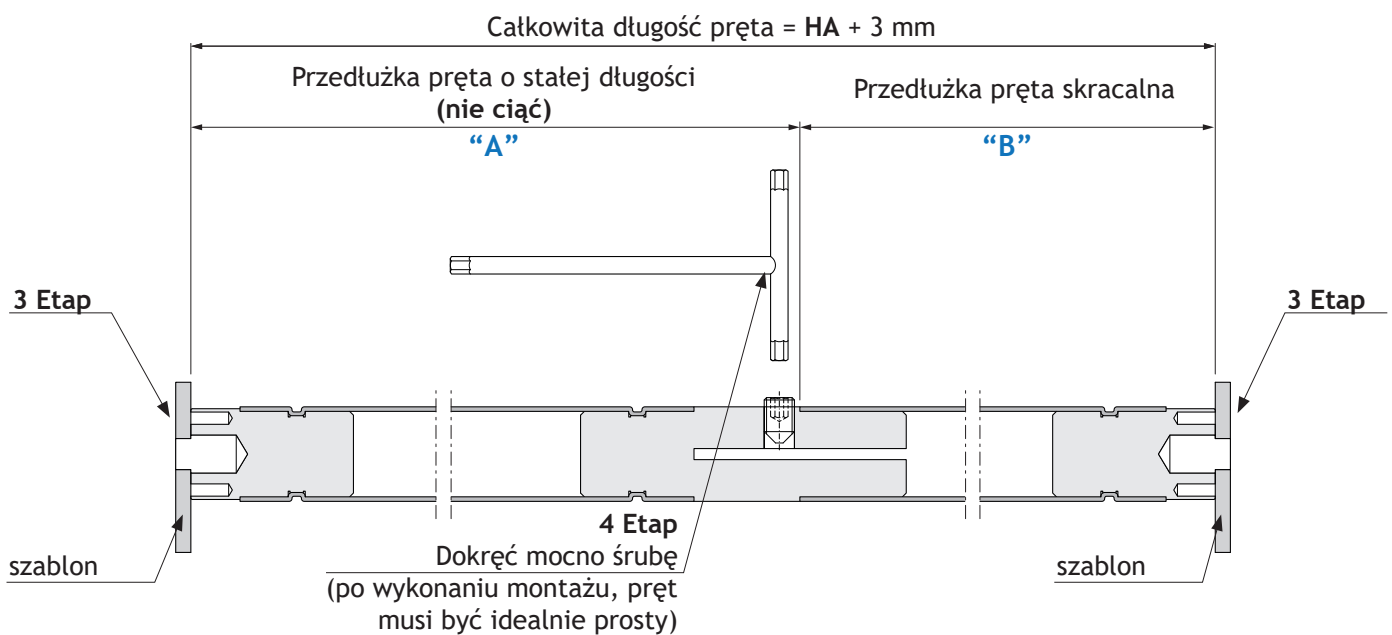
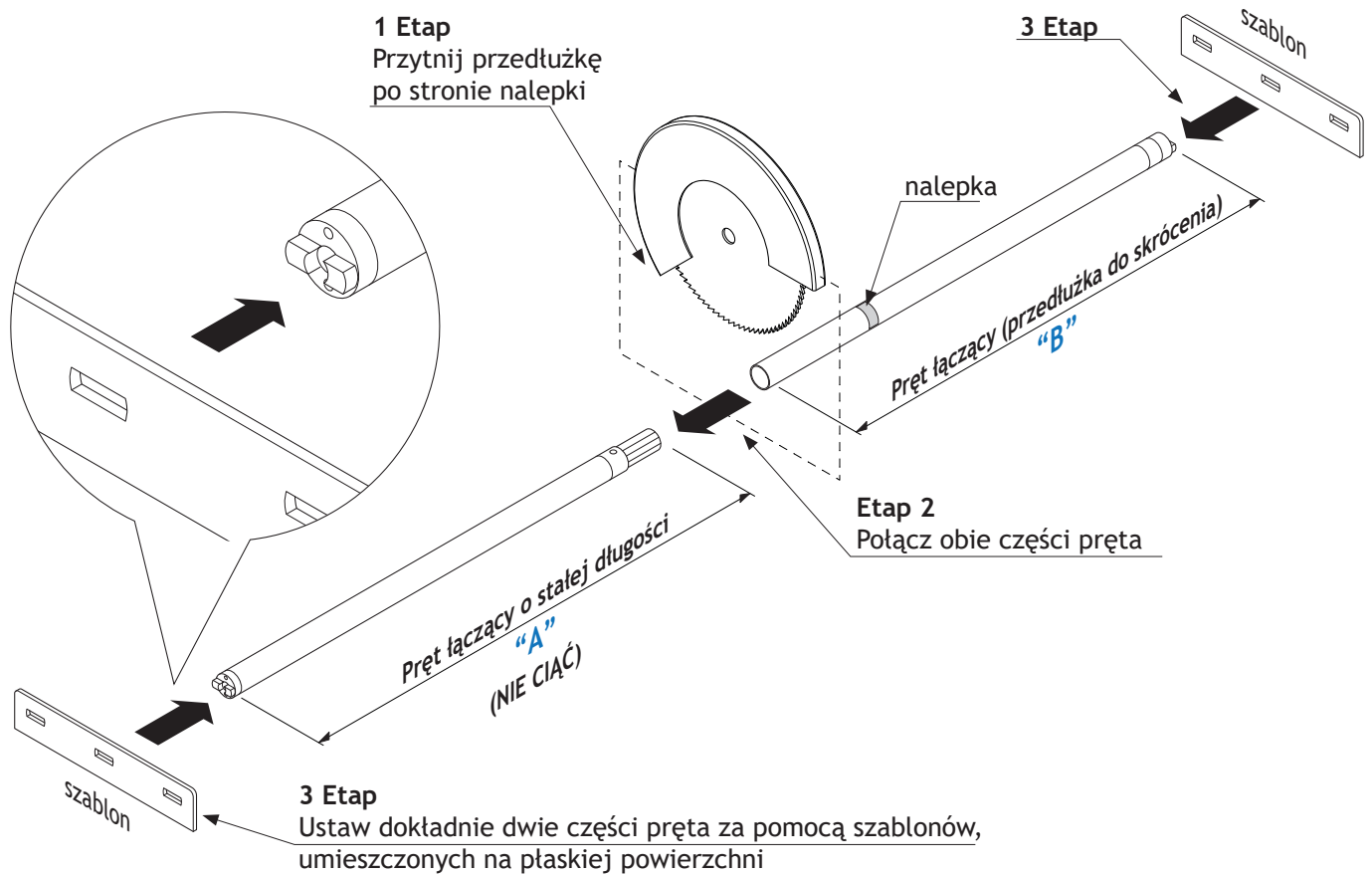


2.12 Dostosowanie szyny do szerokości drzwi



2.13 Zestaw z prętem łączącym do skrócenia

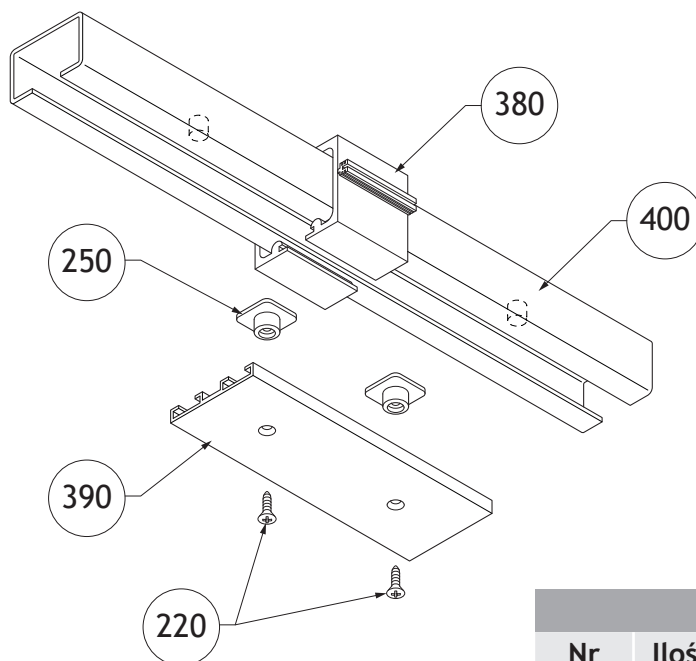
Dostosowanie pręta łączącego do niestandardowych wysokości



Nr części	HP max	Wymiar "A" stała długość	Wymiar "B" do skrócenia	
730250CP	2500	1258	HA - 1255	Dostępne
730300CP	3000	1508	HA - 1505	Na zapytanie

2.14 Zestaw do drzwi dwuskrzydłowych

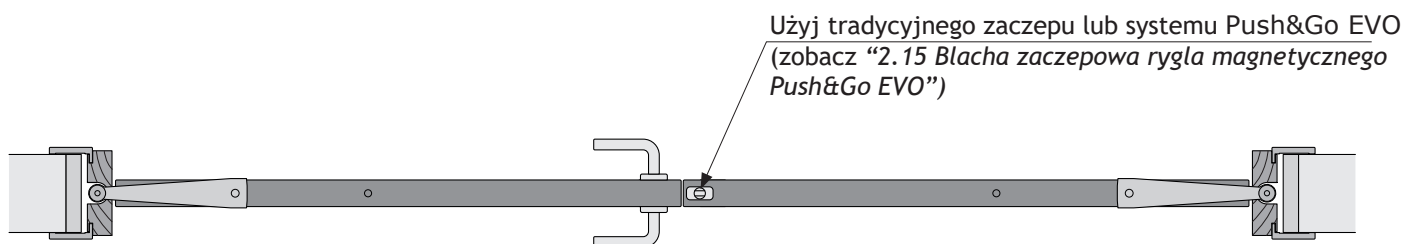
1



Lista części		
Nr	Ilość	Opis
220	2	Śruby TSPCR \varnothing 3x10
250	2	Gniazda śrub ostony
380	1	Przedłużka szyny
390	1	Przedłużka ostony szyny
400	1	Łącznik szyn

2

Wymiary dotyczą ościeżnicy o grubości 30 mm.



* W przypadku ograniczeń wynikających z grubości ściany patrz rozdział "2.6 Montaż w zależności od grubości ściany" niniejszej instrukcji.

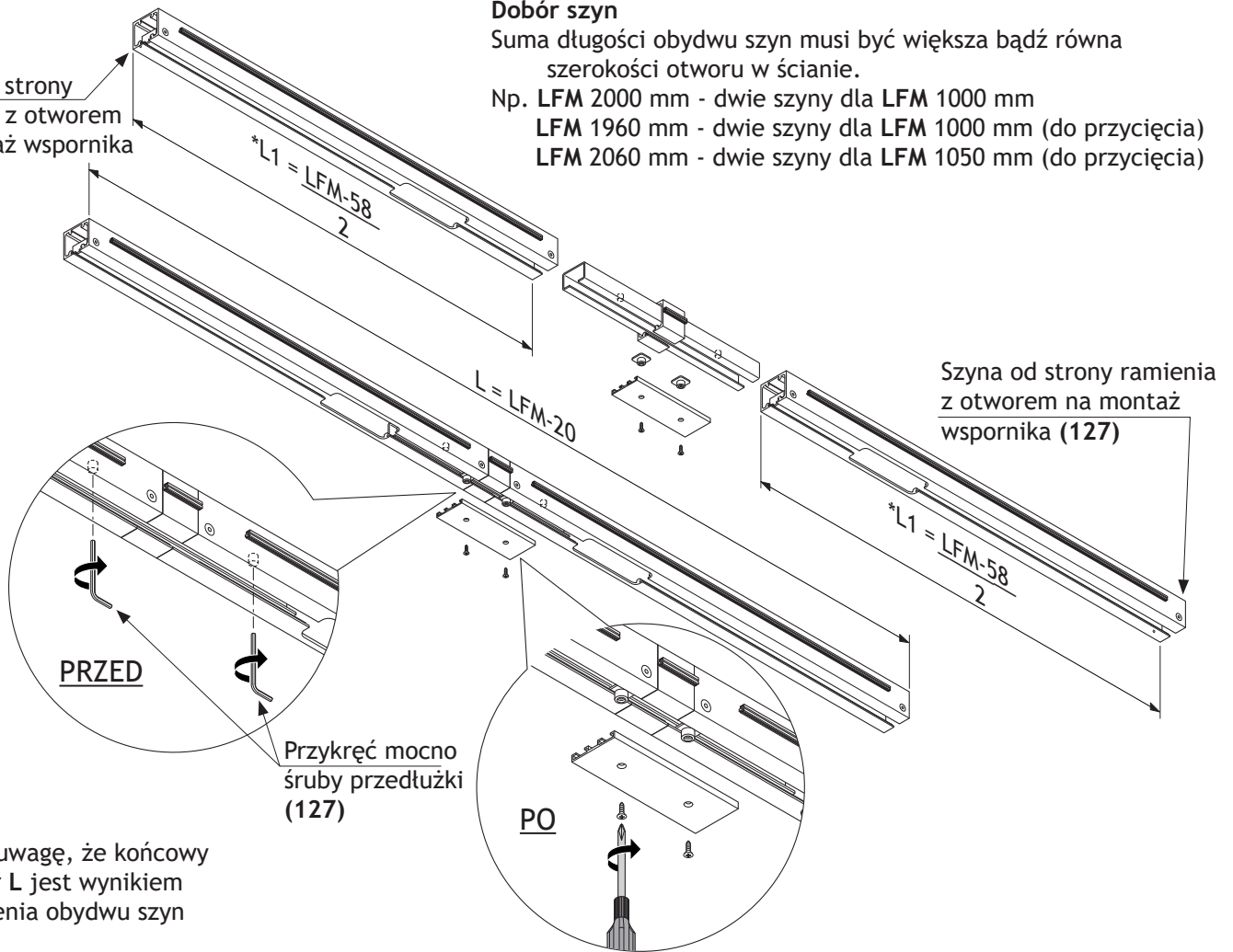
LFM minimum 1600 mm z ramieniem **PODSTAWOWYM** LFM minimum 1700 mm z "Soft Opening"

LFM minimum 1400 mm z ramieniem **KRÓTKIM** LFM minimum 1500 mm z "Soft Opening"

W przypadku mniejszych wymiarów niż podane powyżej, prosimy o kontakt z firmą NOVET.

3

Szyna od strony ramienia z otworem na montaż wspornika (127)



Dobór szyn

Suma długości obydwu szyn musi być większa bądź równa szerokości otworu w ścianie.

Np. LFM 2000 mm - dwie szyny dla LFM 1000 mm

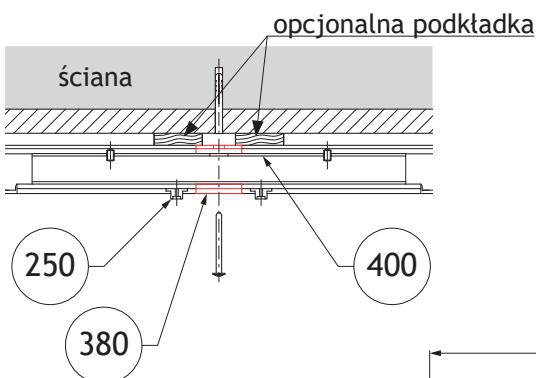
LFM 1960 mm - dwie szyny dla LFM 1000 mm (do przycięcia)

LFM 2060 mm - dwie szyny dla LFM 1050 mm (do przycięcia)

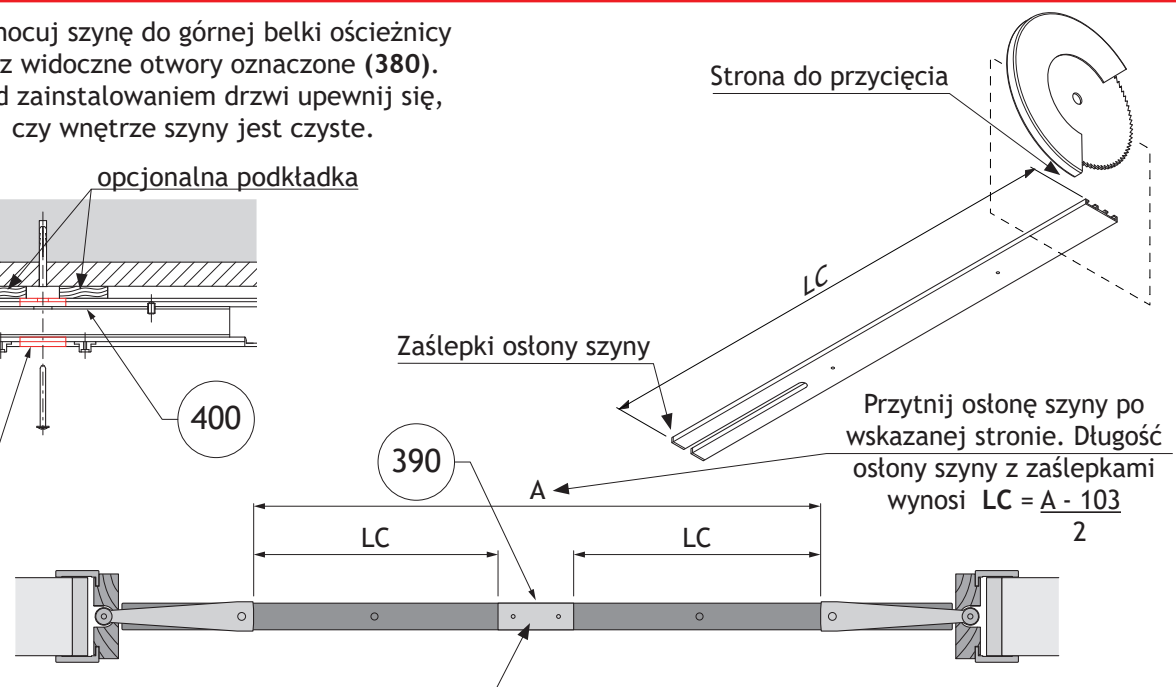
Zwróć uwagę, że końcowy wymiar L jest wynikiem połączenia obydwu szyn

4

Przymocuj szynę do górnej belki ościeżnicy przez widoczne otwory oznaczone (380). Przed zainstalowaniem drzwi upewnij się, czy wewnątrz szyny jest czyste.



Strona do przycięcia

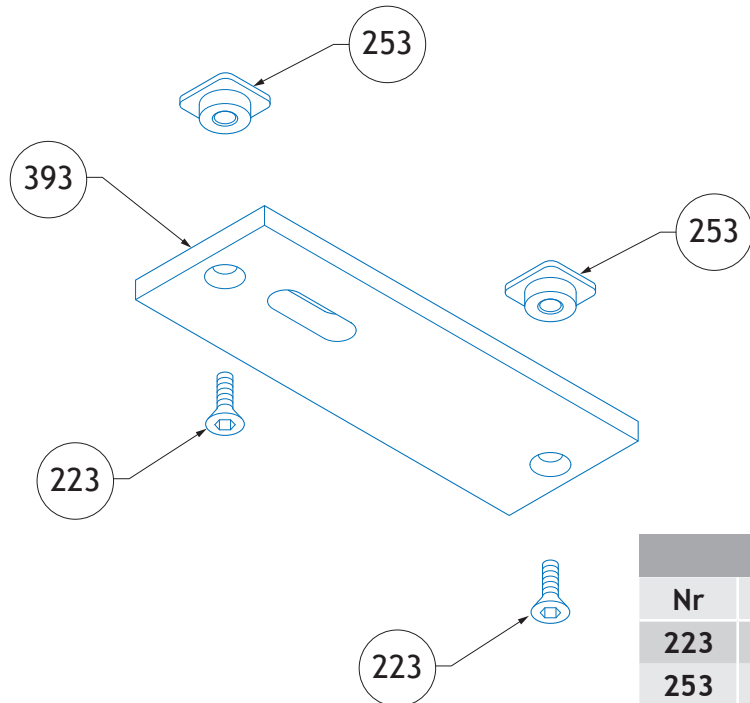


Wykonaj otworowanie pod tradycyjny zaczep, aby zablokować drugie skrzydło drzwi LUB

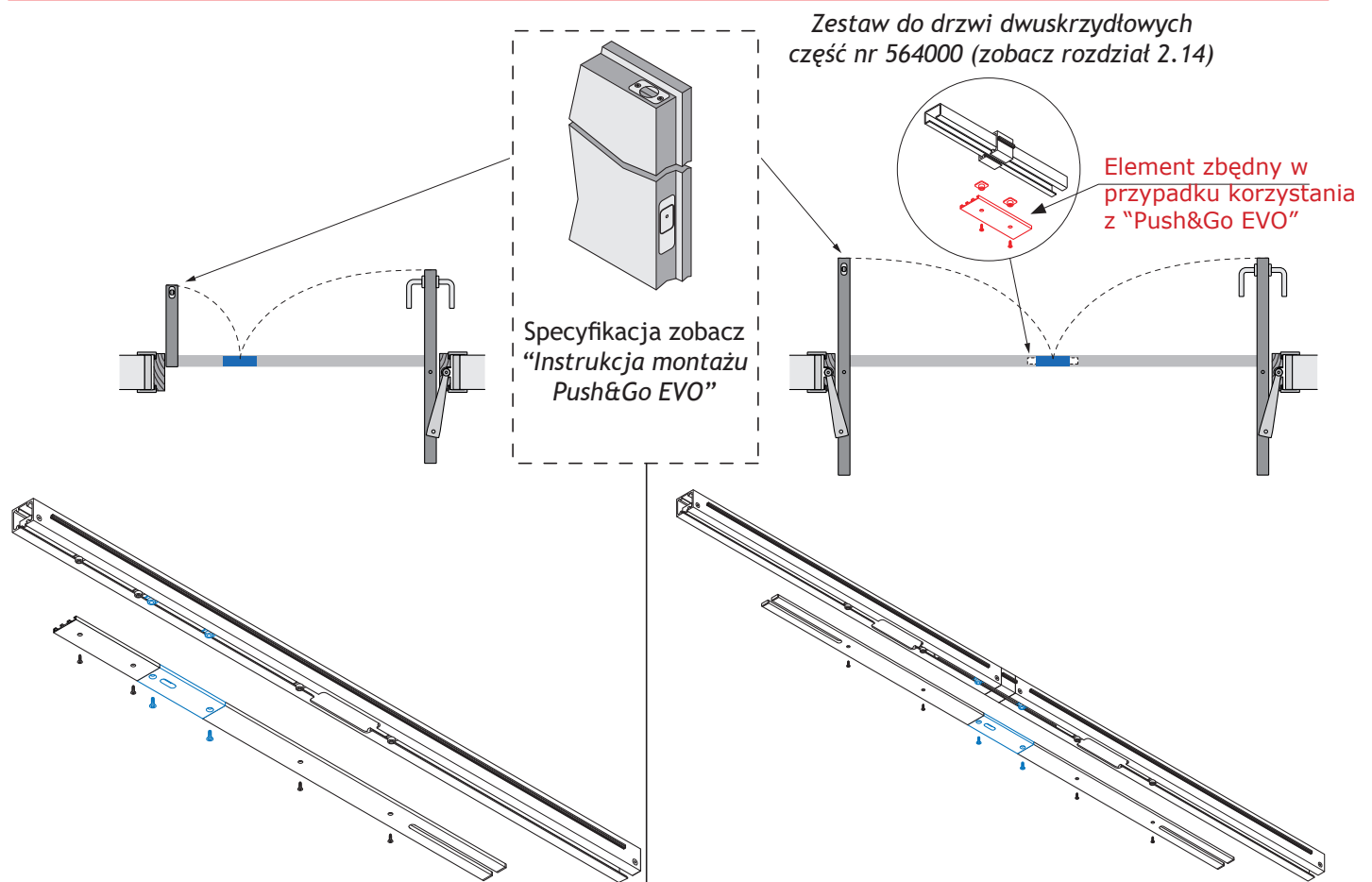
Użyj dedykowanego zestawu do montażu systemu Push&Go EVO (zobacz rozdział "2.15 Blacha zaczepowa rygla magnetycznego Push&Go EVO")

2.15 Blacha zaczepowa rygla magnetycznego Push&Go EVO

Do zastosowania w drzwiach podwójnych z systemem ERGON



Lista części		
Nr	Ilość	Opis
223	2	Śruby TSPEI M 5x12
253	2	Gniazda śrub płytki
393	1	Blacha zaczepowa rygla magnet.

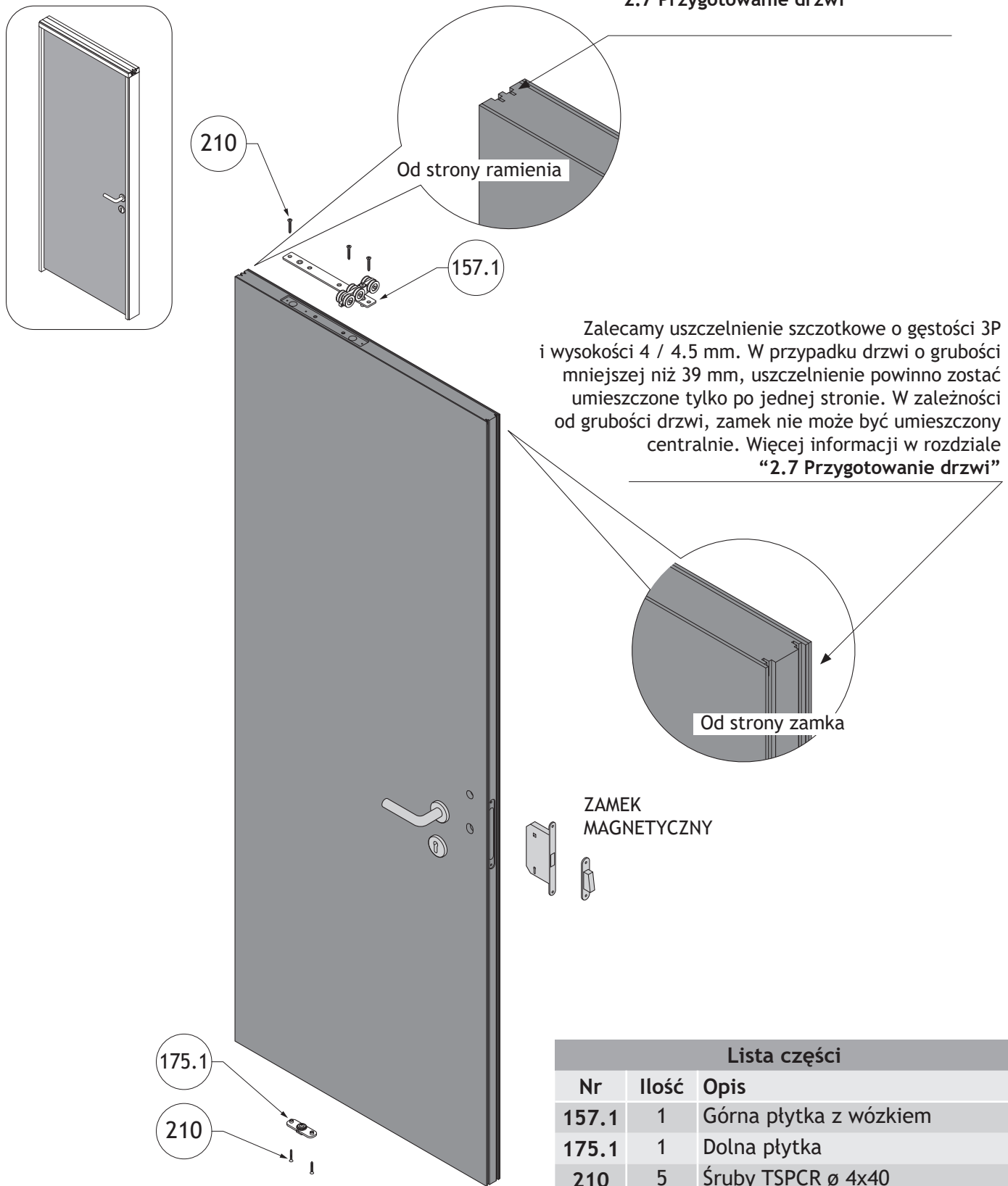


3. MONTAŻ

3.1 Montaż okucia na skrzydle

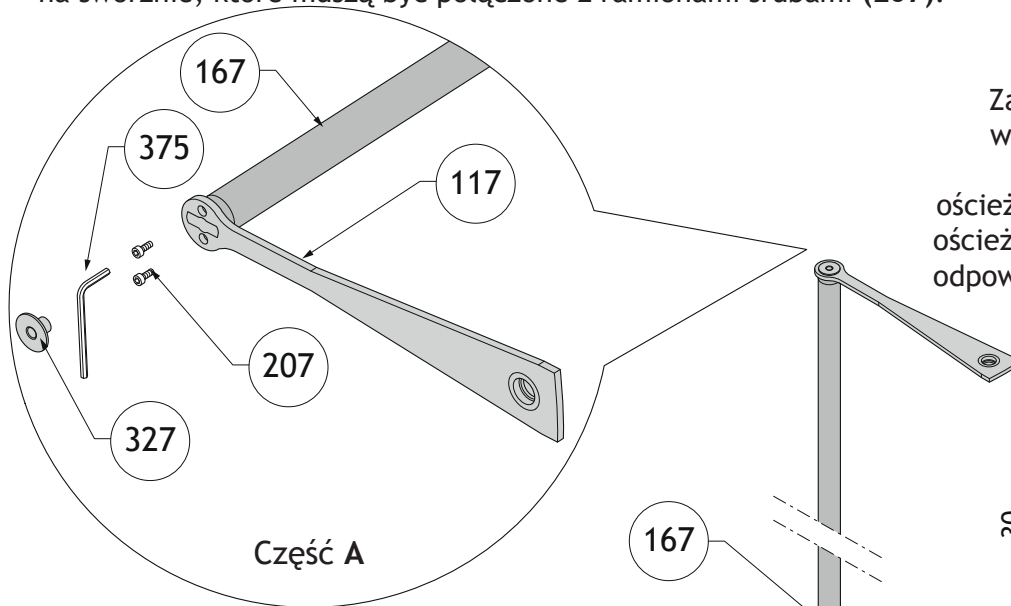
USZCZELNIENIE SZCZOTKOWE

Zalecamy uszczelnienie szczotkowe o gęstości 3P i wysokości 6 / 6.5 mm. Więcej informacji w rozdziale "2.7 Przygotowanie drzwi"



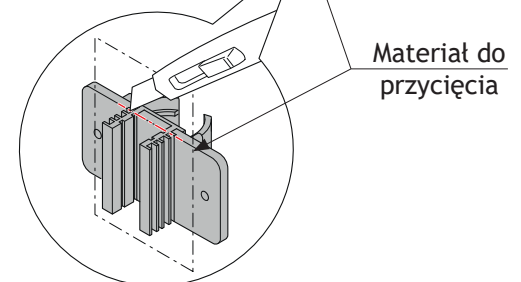
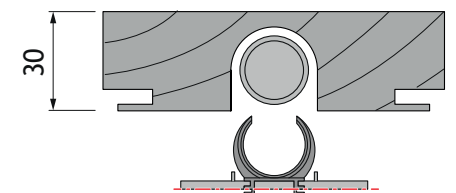
3.2 Montaż pręta łączącego z górnym i dolnym ramieniem

Przymocuj górne i dolne ramie do pręta łączącego. Nakładając wkładki obrotowe pręta (327), zwróć uwagę na sworznie, które muszą być połączone z ramionami śrubami (207).

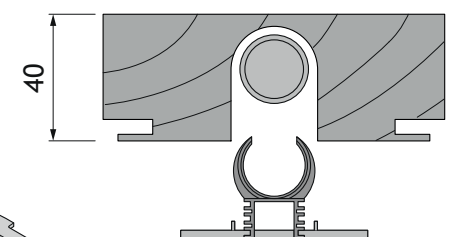


Zamontuj prowadnicę pręta (307) w taki sposób, jak pokazano to na rysunku, uwzględniając grubość ościeżnicy. W przypadku zastosowania ościeżnicy o grubości 30 mm, należy je odpowiednio przyciąć (patrz rysunek).

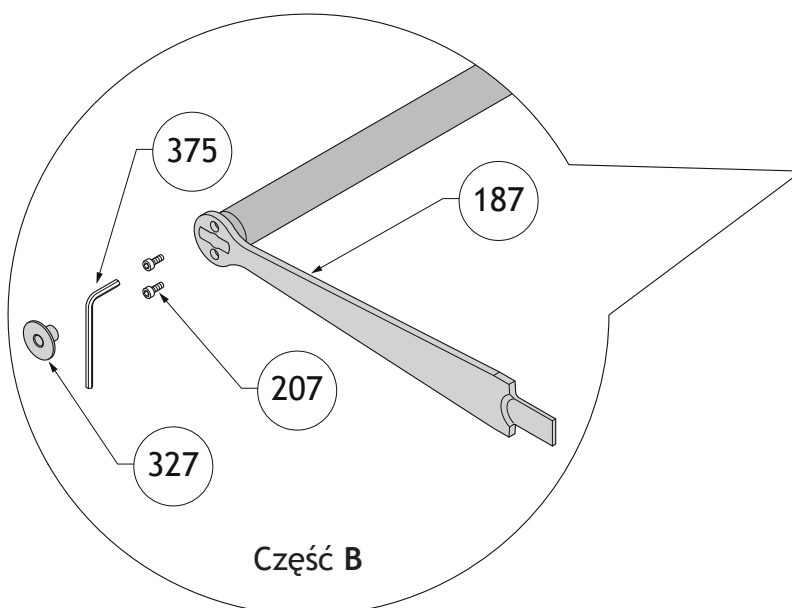
Ościeżnica 30 mm



Ościeżnica 40 mm



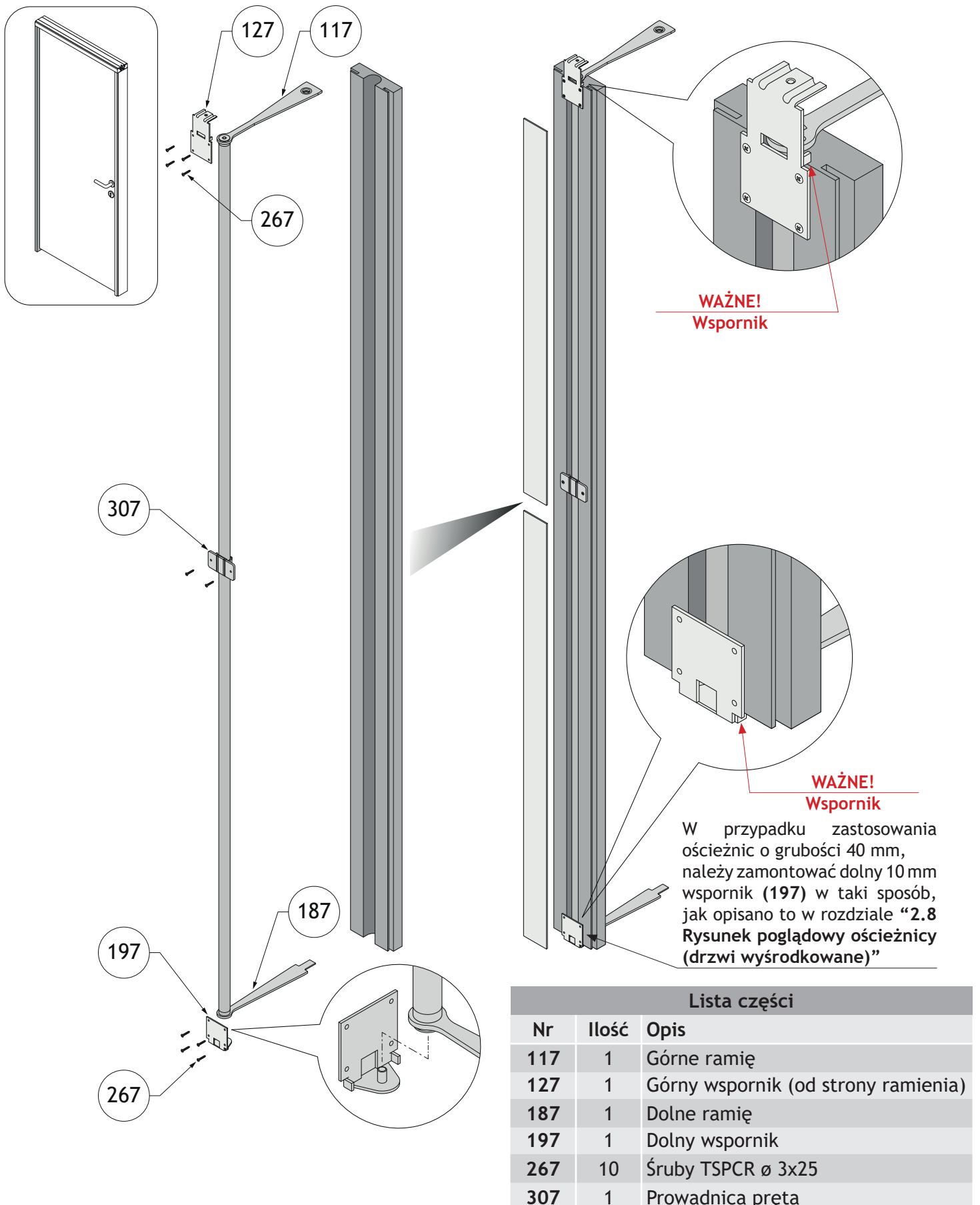
Uwaga!
Przykręć ostrożnie śruby (207) sześciokątnym kluczem 2,5 mm (375) i upewnij się, że ramiona ściśle przylegają do pręta.



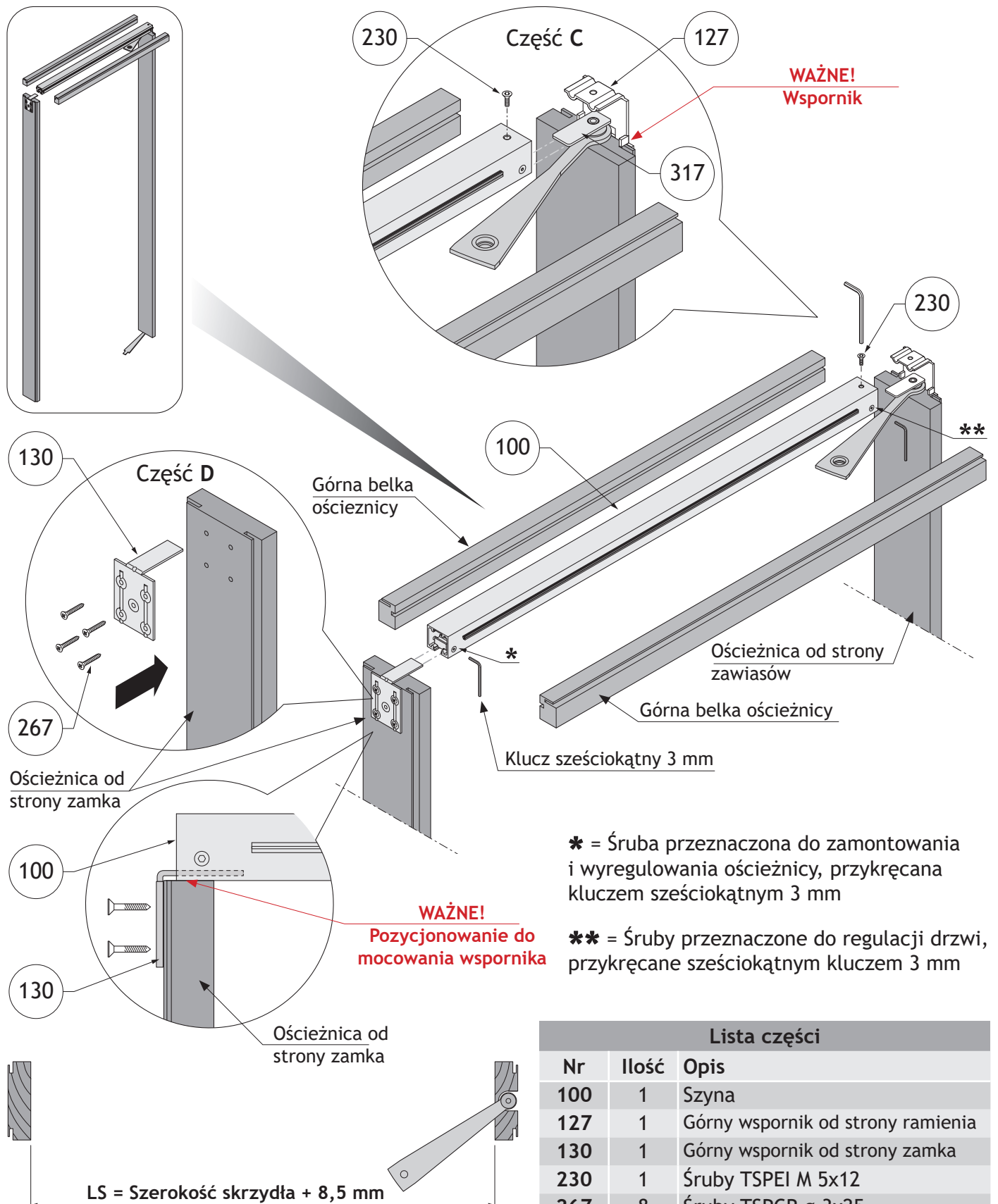
Lista części

Nr	Ilość	Opis
117	1	Górne ramie
167	1	Pręt łączący
187	1	Dolne ramie
307	1	Prowadnica pręta
327	2	Wkładka obrotowa pręta
207	4	Śruby TCEI M 3x6
375	1	Sześciokątny klucz 2,5 mm

3.3 Montaż zawiasowej części ościeżnicy i pręta łączącego



3.4 Montaż ościeżnicy i szyny

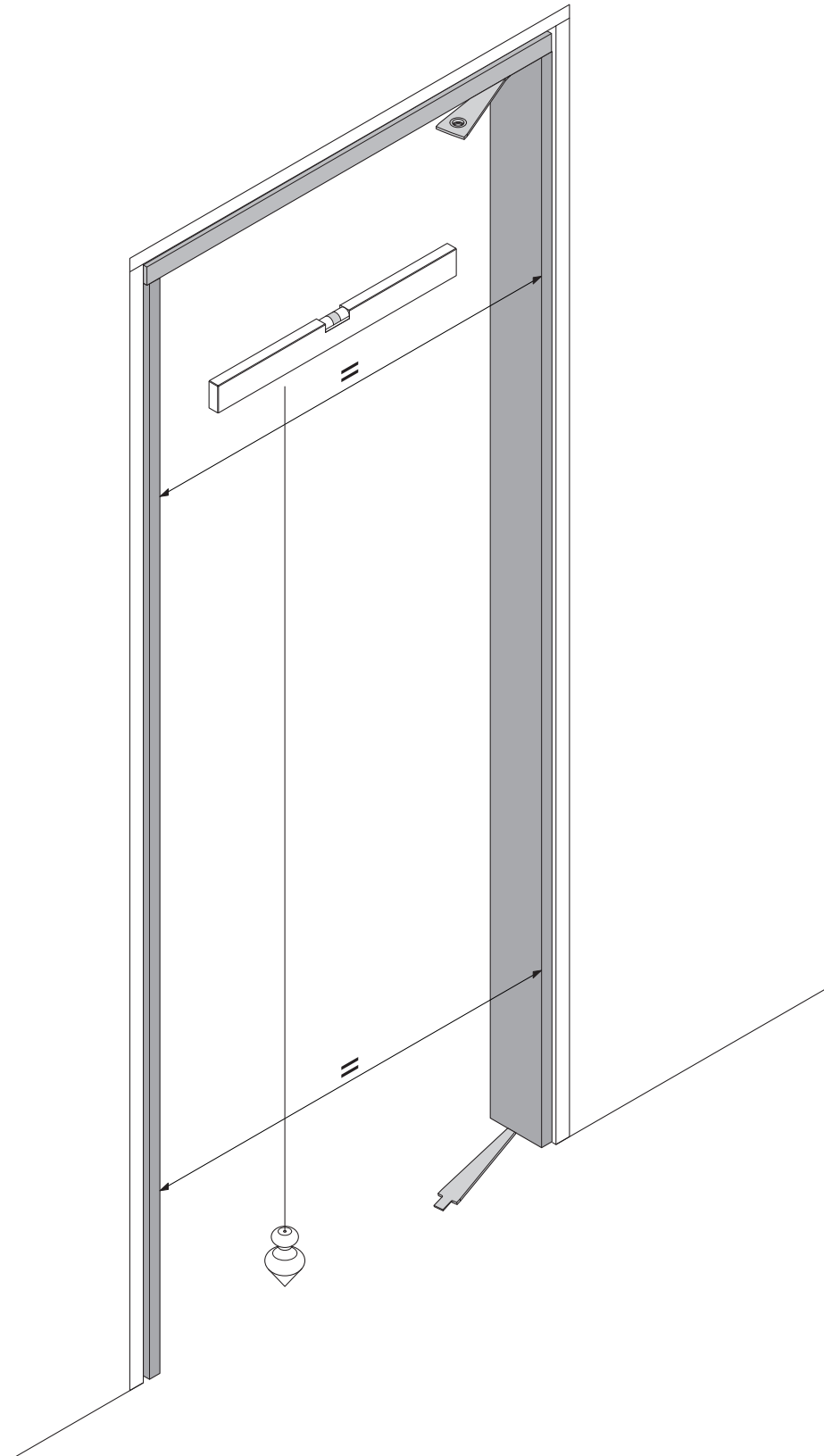


Lista części		
Nr	Ilość	Opis
100	1	Szyna
127	1	Górny wspornik od strony ramienia
130	1	Górny wspornik od strony zamka
230	1	Śruby TSPEI M 5x12
267	8	Śruby TSPCR \varnothing 3x25
317	1	Górny trzpień (obrotowy)

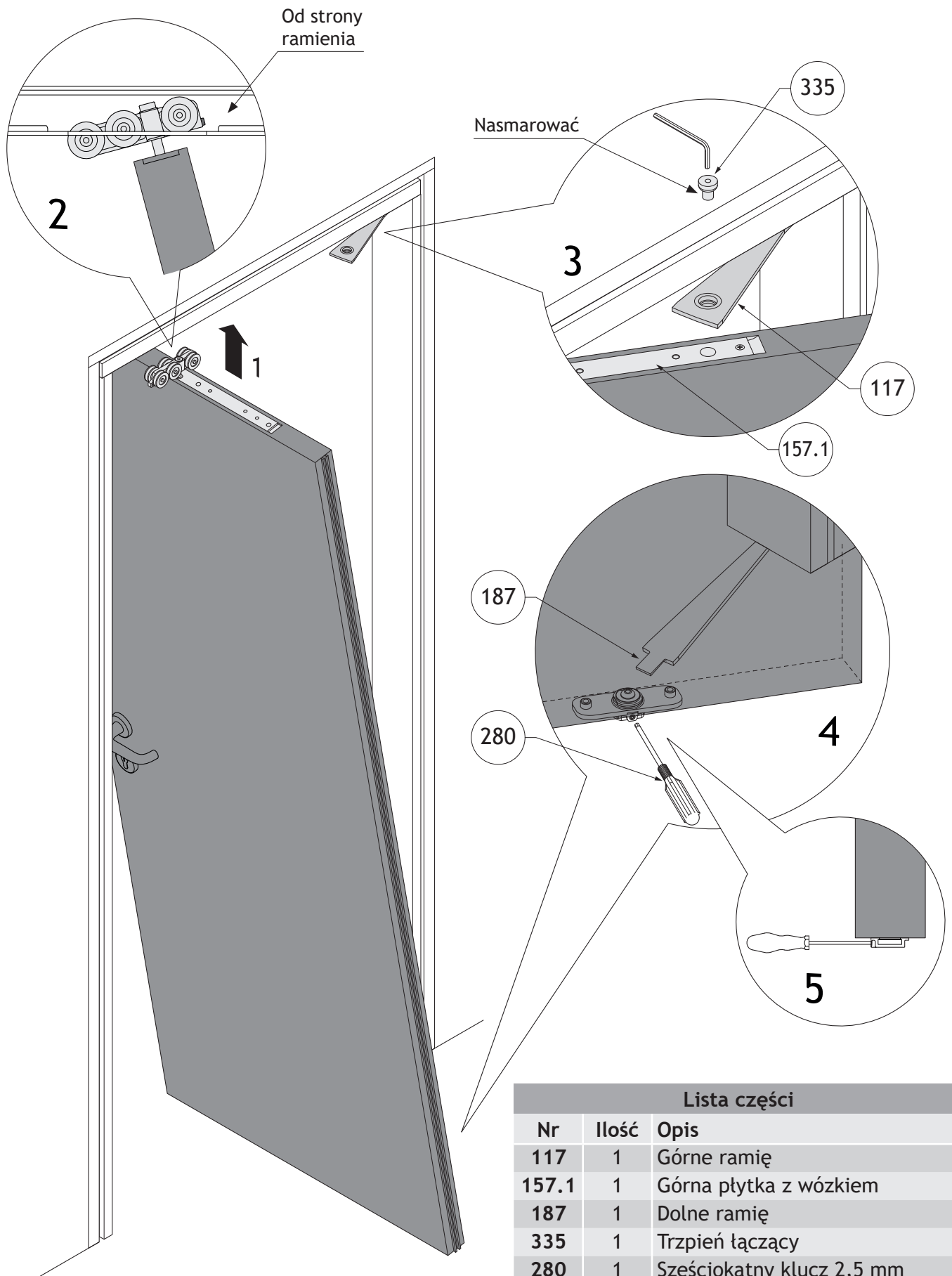
3.5 Montaż ościeżnicy

Uwaga!

Istotne jest dokładne wypoziomowanie szyny i górnej belki ościeżnicy oraz równoległe montowanie pionowych belek ościeżnicy.



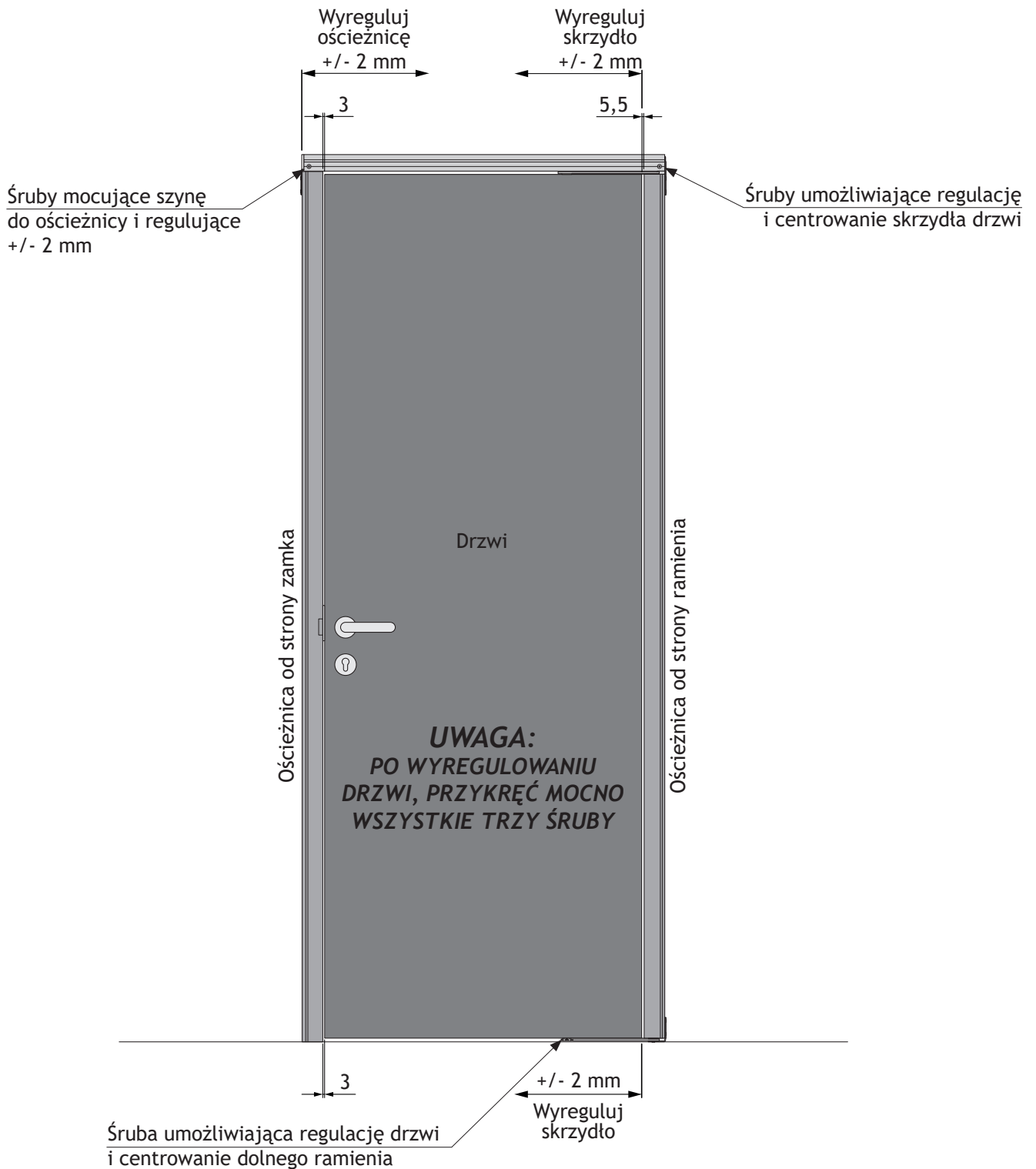
3.6 Montaż skrzydła



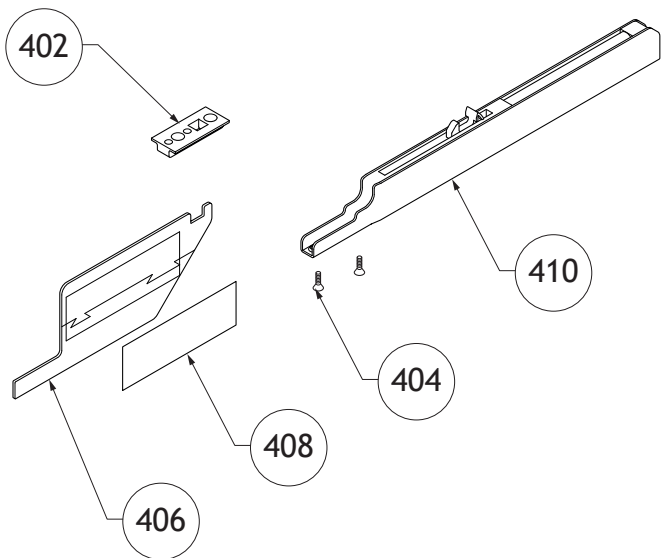
Lista części

Nr	Ilość	Opis
117	1	Górne ramię
157.1	1	Górna płytkę z wózkiem
187	1	Dolne ramię
335	1	Trzpień łączący
280	1	Sześciokątny klucz 2,5 mm

3.7 Regulacja skrzydła drzwi i ościeżnicy



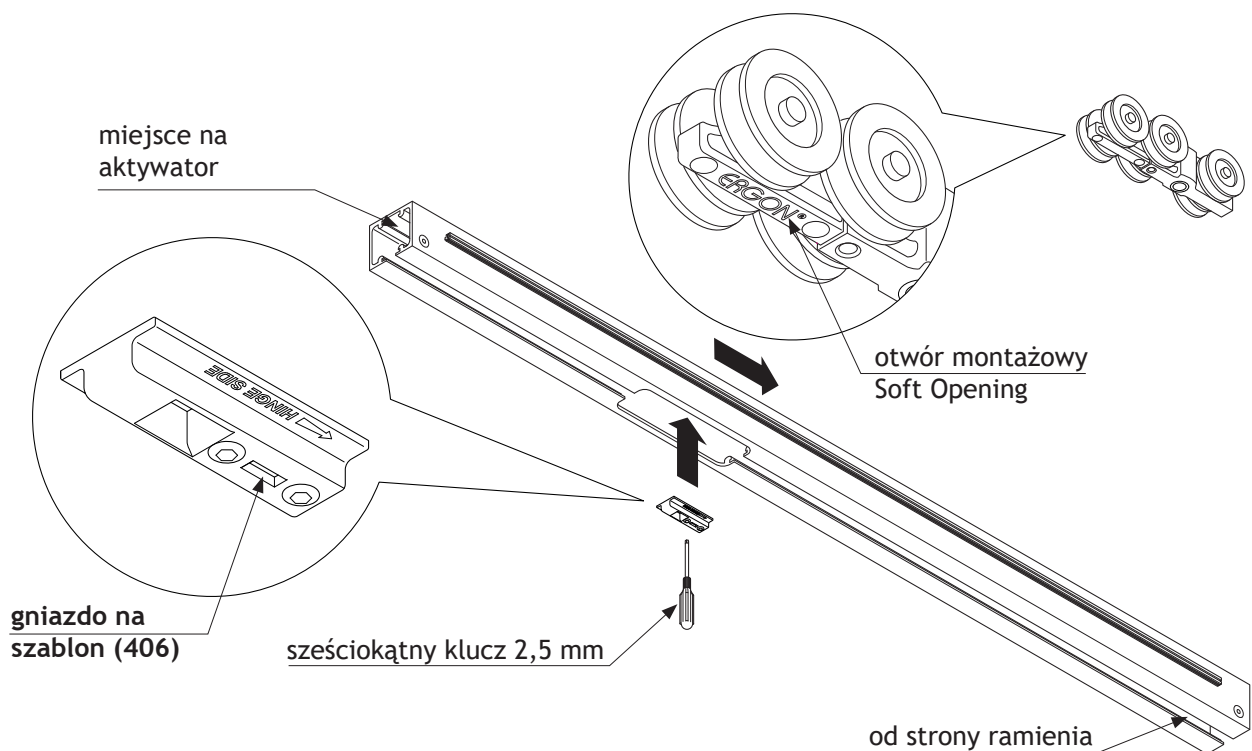
3.8 Montaż "Soft Opening" (opcja)



Lista części		
Nr	Ilość	Opis
402	1	Aktywator
404	2	Śruby TSP+ M3x8
406	1	Szablon
408	1	Nalepka
410	1	Soft Opening

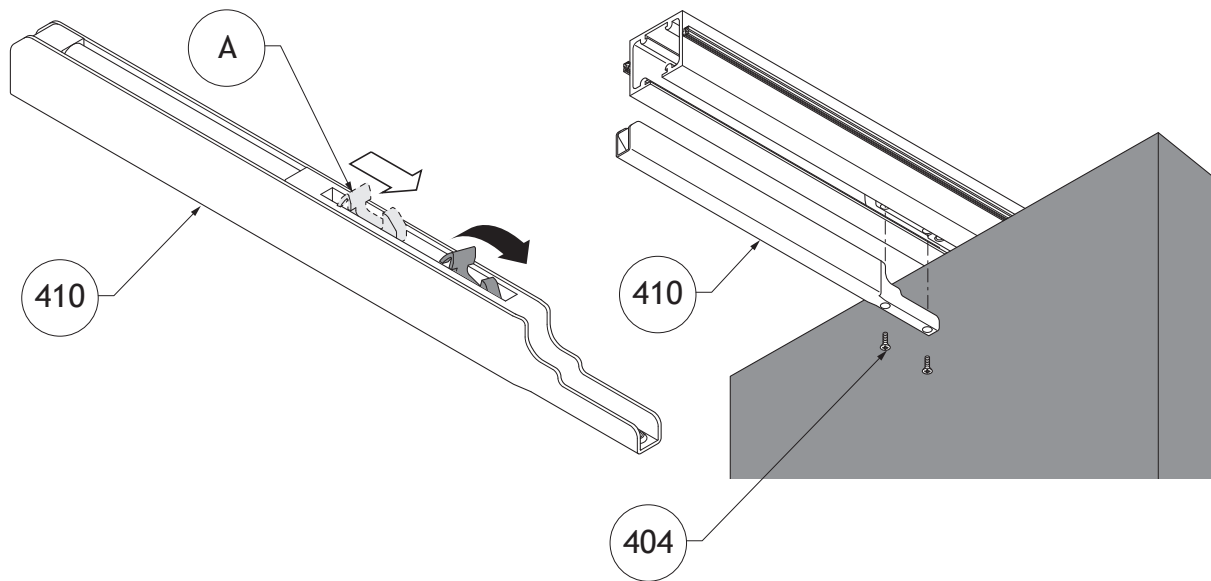
Etapy montażu

1. Zamontuj szynę z ościeżnicą i przytwierdź ją do ściany.
2. Upewnij się, że wózek posiada otwór do zamontowania Soft Opening.

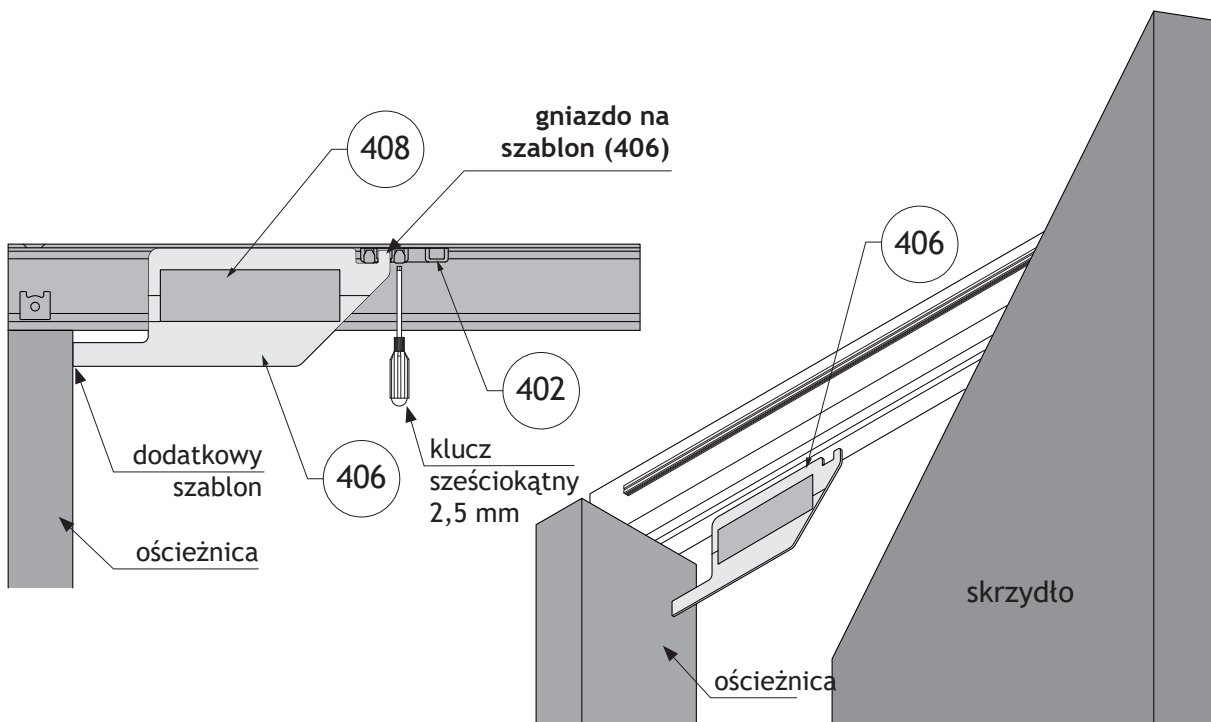


3. Zamontuj aktywator (402) w gnieździe na szynie w taki sposób, jak opisuje to instrukcja. Przesuń aktywator do końca szyny w kierunku zawiasu.
4. Zawieś skrzydło i połącz ramię. Wyreguluj drzwi oraz otwórz je w obydwu kierunkach.

Jeśli drzwi są już zainstalowane, zdejmij osłonę szyny i zamontuj aktywator w prawidłowym miejscu na szynie.



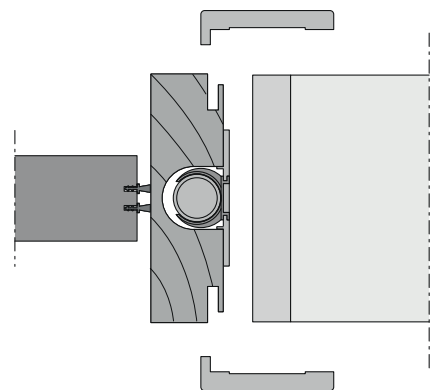
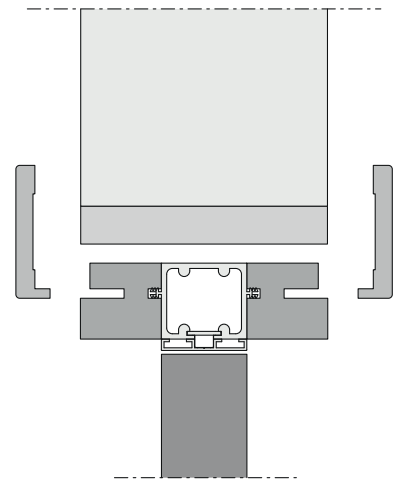
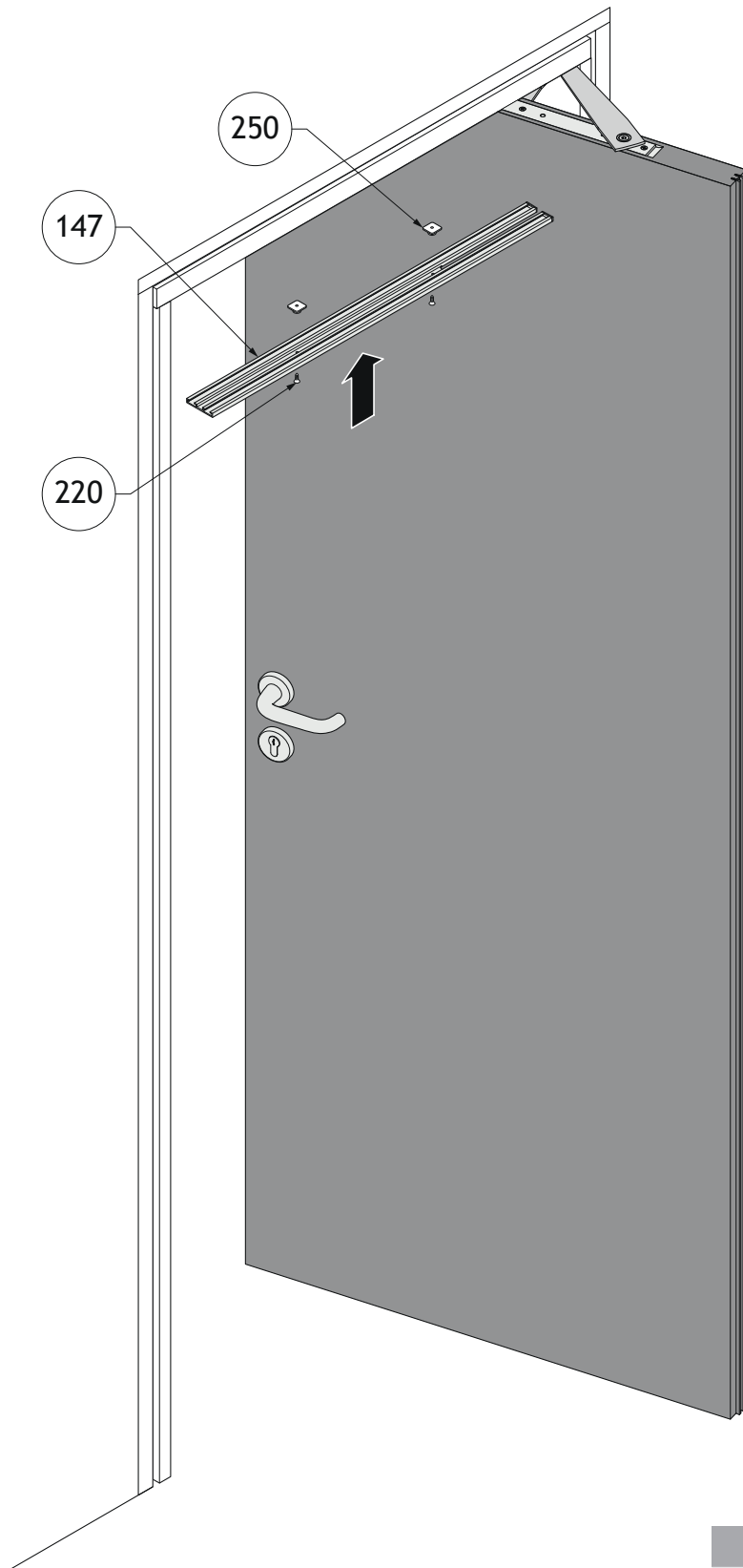
5. Wciśnij zacpek (A), aby ustawić Soft Opening (410). Zamontuj Soft Opening do wózka za pomocą śrub (404).



6. Połącz obie części szablonu (406) i przytwierdź je za pomocą nalepki (408). Ustaw drzwi pod kątem 45° i przyłóż szablon (406) do ościeznicy, przesunij aktywator (402) do prawidłowego miejsca, a następnie przykręć mocno śruby.

7. Sprawdź czy system Soft Opening działa poprawnie. Zakończ montaż drzwi.

3.9 Montaż osłony szyny



Lista części		
Nr	Ilość	Opis
147	1	Osłona szyny
220	2	Śruby TSPCR \varnothing 3x10
250	2	Gniazda śrub osłony

NOTATKI

.....

ERGON[®] T.E.
LIVING SLIM

Wszystkie prawa zastrzeżone. v. VI-2021

NOVET
systemy i okucia obiektowe

NOVET Spółka Jawna
Kaczmarek i Wspólnicy

A: 95-030 Rzgów, Gospodarz ul. Cegielniana 15
T: +48 42 214 29 33 F: +48 42 214 29 35
E: bok@novet.eu W: novet.eu