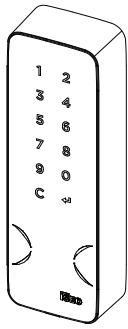


1NCA Mullion

INSTALLATION GUIDE (EN)



Iseo Serrature s.p.a
Via San Girolamo 13
25055 Pisogne (BS)
ITALY
Tel. +39 0364 8821
iseo@iseo.com



Non contractual document. Subject to change. Cod. KW21870 - 07/05/2023
1NCA Mullion Installation Guide (EN) - © 2023 Iseo Serrature S.p.a.

WARNINGS



- Read this manual prior to use the device in order to ensure a safe and proper use.
- Preserve this manual as future reference.
- The installation and maintenance of the device must be carried out by qualified technical staff, adequately trained by ISEO.
- The instructions should be carefully followed during installation. These instructions and any maintenance instructions should be passed on by the installer to the user.
- No modifications of any kind are permitted, except for those described in these instructions.
- The product must be destined only for the use for which it is expressly designed and therefore as a credential reader for residential, commercial and light industry locations. Any other use is considered improper and dangerous.
- The electrical connection must be made according to the constructor's instructions and respecting the regulations in force.
- In the event of a failure and/or poor operation, remove the power supply using the main switch and do not tamper with it. For all repairs, exclusively contact a technical assistance center authorized by the constructor.
- Disconnect the power supply before carrying out any technical service that involves opening or accessing the internal parts of the product.



EC Declarations of conformity available at:
<https://www.iseo.com/it/en/download>

TECHNICAL DATA

- PRODUCT:**
1NCA MULLION
- APPLICATION:**
Credential reader to open any electrical device
- MODELS:**
 - 1NCA Mullion Lockbus
 - 1NCA Mullion Relay
 - 1NCA Mullion Keyboard Lockbus
 - 1NCA Mullion Keyboard Relay
- SOFTWARE COMPATIBILITY:**
 - ARGO
 - V364 (no Keyboard version)
 - Luckey and LSA
- POWER SUPPLY:**
9÷24 Vdc - Max power consumption = 1W
- KEY FEATURES:**
 - 12 keys capacitive keyboard (keyboard models)
 - Tri-color LED (green, red, blu)
 - Multifrequencies buzzer
 - Automatic low power mode (max 0,4mW)
 - 5mt data and power cable included (AWG22)
 - Multi-holes fixing bracket
- COMMUNICATION INTERFACES:**
 - Bluetooth 5.0 - Frequency 2,40 - 2,4835 GHz
Maximum power: < 10 mW
 - RFID reader frequency 13,553 - 13,567 MHz,
maximum magnetic field: < 40 µA/m (measured
at 10m at the maximum power capacity).
Compatible to:
 - ISO/IEC 14443 Type A and Type B cards
 - MIFARE Classic & DESFire (EV1, EV2, EV3)
 - ISEO Cards & Keyfobs (min.20mm antenna diam.)
- CERTIFICATIONS:**
Compliance to RED, European and UK directives concerning radio equipment regulations
IP Grade: IP66
- HOUSING:**
To be fixed to the wall by the multi-holes fixing bracket
- OPERATING TEMPERATURES:**
 - Working temperature: -20°C/+60°C
 - Storage temperature: -20°C/+70°C
 - H.R.: Max. 95% with no condensing
- TAMPERING DETECTION (*):**
 - Tamper on the back of the housing
 - Detects if the Mullion is removed from the wall

(* Tamper will be managed in future software application.

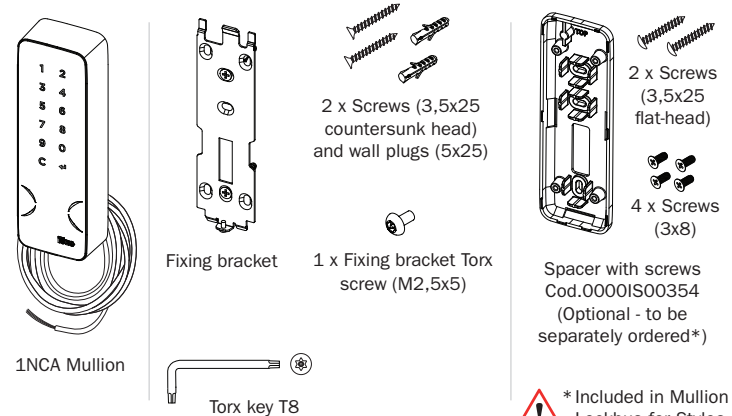
- LOCKBUS:**
 - 3 wires multipoint serial bus for power and data
 - Self-adjusting power supply from 9Vdc to 24Vdc (recommended voltage 24 Vdc)
 - Secure device authentication among readers and actuators and encrypted data transmission
 - Max cable length 100 mt
- RELAY:**
 - Output power relay 30Vac/dc - 2A
 - N.O. (normally open) contact available
 - Estimated operation's cycles: 100.000
- PIGTAIL CABLE:**
 - Polyethylene grey 5mt shielded cable AWG22
 - 2 twisted pair conductors 2x2x0,34mmq - 250V
 - Cable external diameter 7,6mm
 - Wires colors and signals:
 - WHITE = Power supply positive +
 - BROWN = Power supply negative -
 - YELLOW = Lockbus / Relay N.O.
 - GREEN = Relay COM

- BATTERY:**
Backup RTC (real time clock) internal battery
- CR2032 3V Lithium coin battery



Risk of explosion if the battery is replaced with an incorrect type.
Dispose of batteries according to your local environmental laws and guidelines.
Battery replacement must be carried out by qualified technical staff.

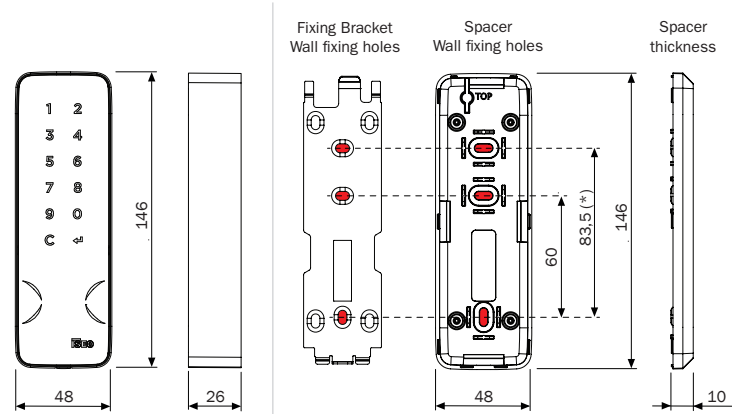
PACKAGE CONTENTS



* Included in Mullion Lockbus for Stylos replacement

DIMENSIONS

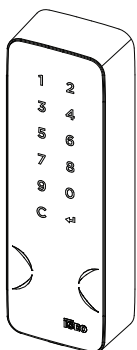
UM = mm



(* Stylos compatible holes

MODELS & VERSIONS

(* Compatible with Stylos

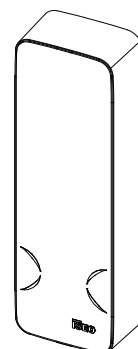


1NCA Mullion Keyboard

RFID + Keyboard



- Lockbus (*)
- Relay



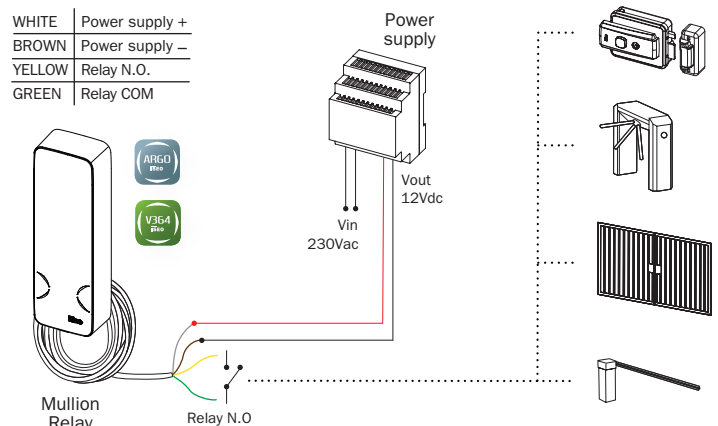
1NCA Mullion

RFID

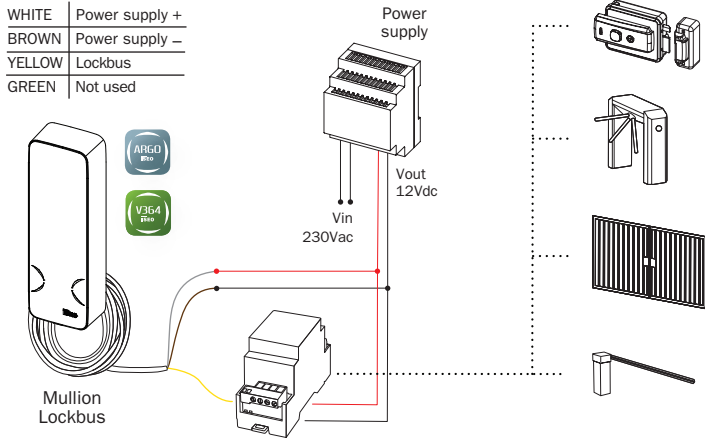


- Lockbus (*)
- Relay

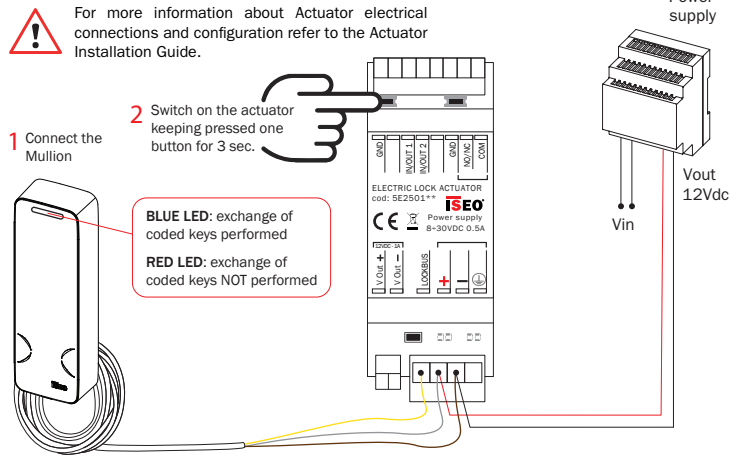
MULLION RELAY: ELECTRICAL CONNECTION EXAMPLE



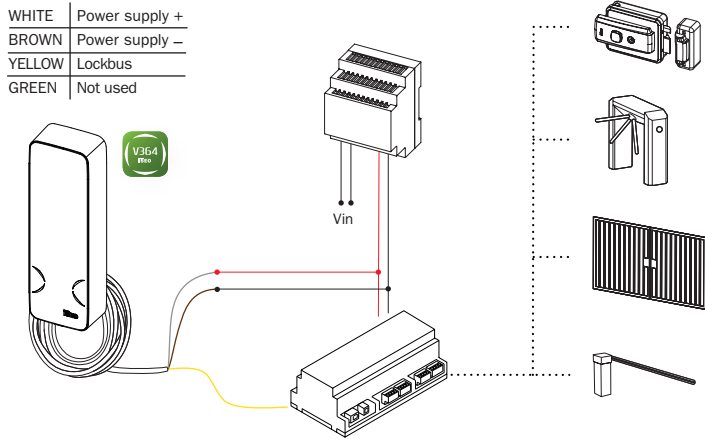
MULLION LOCKBUS: Stand-Alone Gate electrical connection example



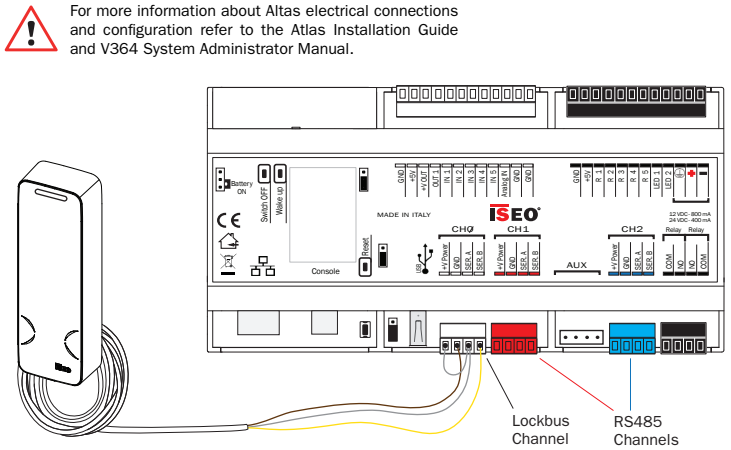
Actuator wiring diagram and exchange of coded keys



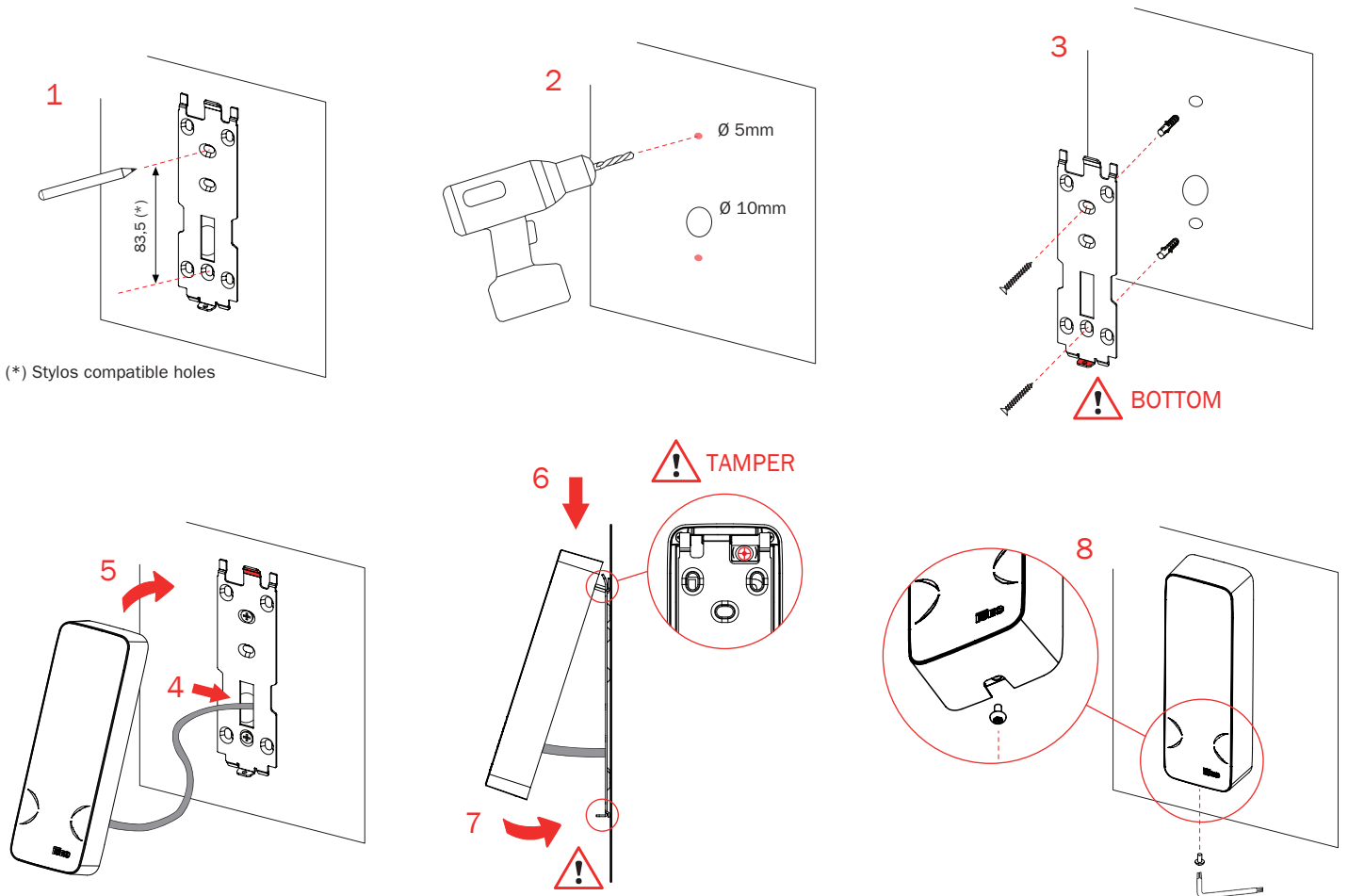
MULLION LOCKBUS: On-Line Door electrical connection example



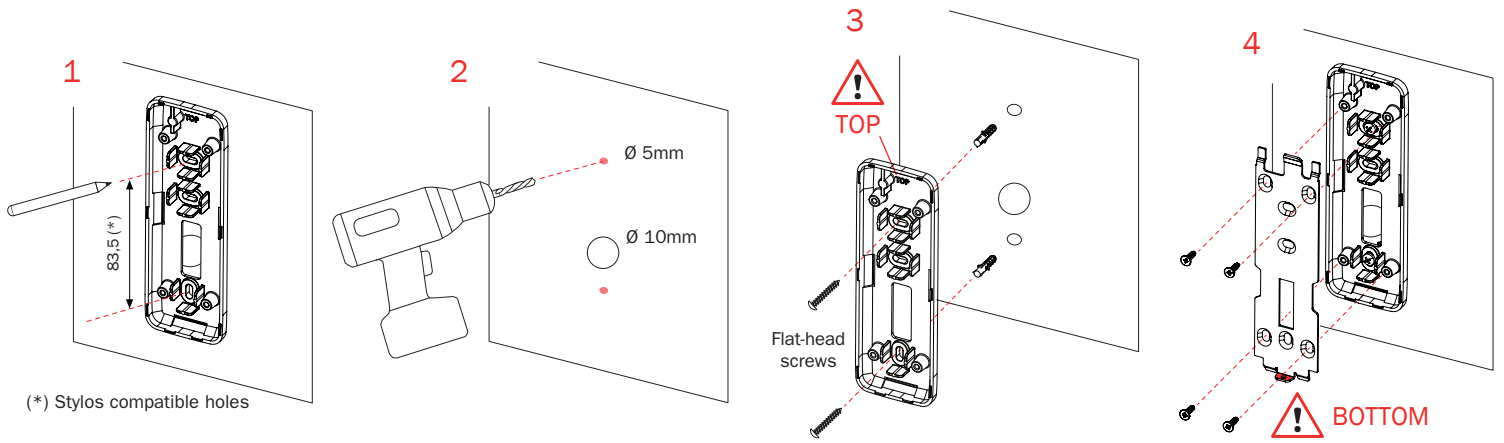
Atlas wiring diagram



INSTALLATION EXAMPLE: wall fixing without spacer

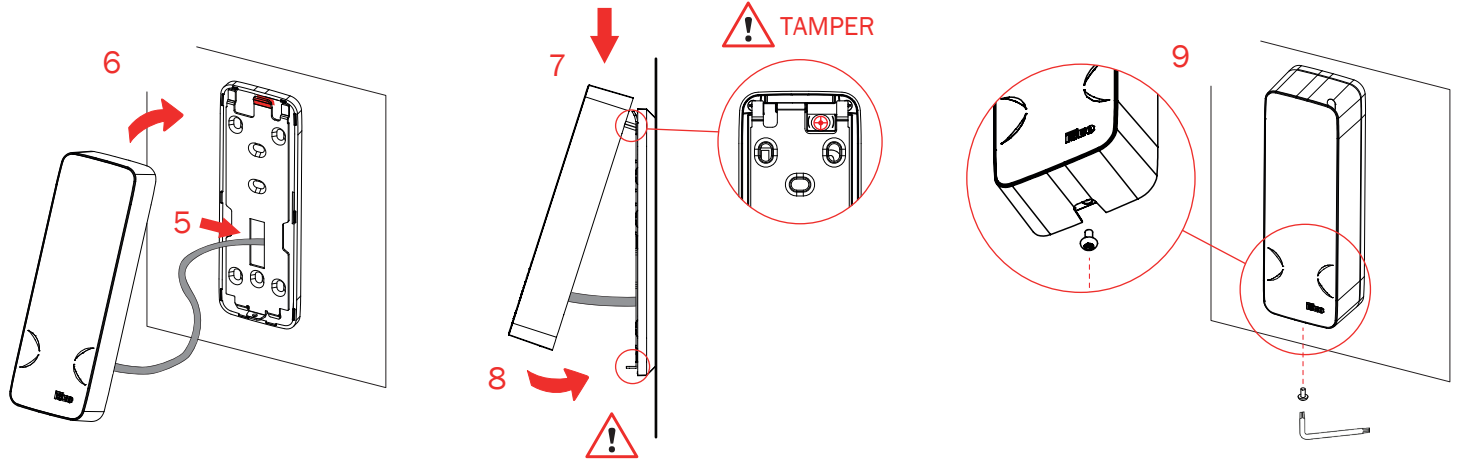


INSTALLATION EXAMPLE: fixing with SPACER



(*) Stylos compatible holes

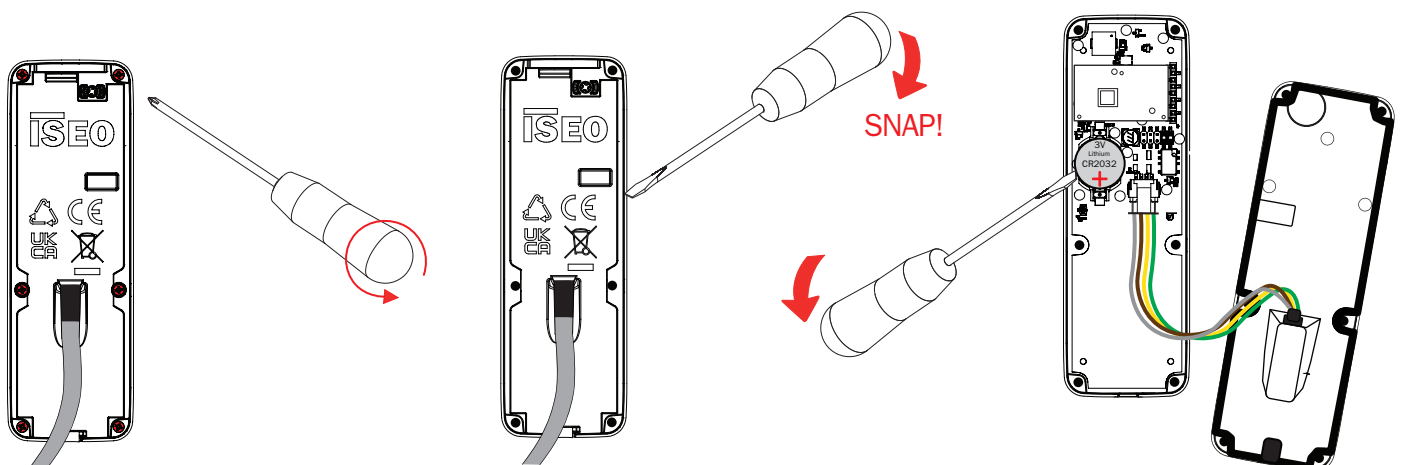
! Spacer included in Mullion Lockbus for Stylos replacement



MAINTANANCE: BATTERY REPLACEMENT

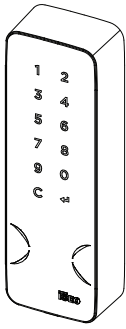


- CR2032 - 3V Lithium coin Battery
- Battery may need to be replaced between 5 and 10 years of working
- Risk of explosion if the battery is replaced with an incorrect type.
- Dispose of batteries according to your local environmental laws and guidelines.
- Battery replacement must be carried out by qualified technical staff.
- **Note about IP66 protection:** disassembling the Mullion incorrectly could cause the loss of IP grade certification.



1NCA Mullion

GUIDA INSTALLAZIONE (IT)



Iseo Serrature s.p.a
Via San Girolamo 13
25055 Pisogne (BS)
ITALY
Tel. +39 0364 8821
iseo@iseo.com



Documento non contrattuale. Soggetto a modifica. Cod. KW21870 - 07/05/2023
Guida Installazione 1NCA Mullion (IT) - © 2023 Iseo Serrature S.p.a.

DATI TECNICI

- **PRODOTTO:**
1NCA MULLION
- **APPLICAZIONE:**
Lettore di credenziali per aprire qualsiasi dispositivo elettrico
- **MODELLI:**
 - 1NCA Mullion Lockbus
 - 1NCA Mullion Relay
 - 1NCA Mullion Lockbus con tastiera
 - 1NCA Mullion Relay con tastiera
- **COMPATIBILITÀ SOFTWARE:**
 - ARGO
 - V364 (no versione con tastiera)
 - Luckey ed LSA
- **ALIMENTAZIONE:**
9÷24 Vdc - Consumo energetico massimo = 1W
- **CARATTERISTICHE PRINCIPALI:**
 - Tastiera capacitiva a 12 tasti (modelli con tastiera)
 - LED multi-colore (verde, rosso, giallo)
 - Buzzer multifrequenza
 - Modalità basso consumo automatica (max 0,4mW)
 - Incluso cavo 5mt dati e alimentazione (AWG22)
 - Staffa fissaggio con fori multipli
- **INTERFACCE DI COMUNICAZIONE:**
 - Bluetooth 5.0 - Frequenza 2,40 - 2,4835 GHz
Potenza massima: < 10 mW
 - Frequenza lettore RFID 13,553 - 13,567 MHz, massimo campo magnetico: < 40 µA/m (misurato a 10m alla massima potenza erogabile).
Compatibile a:
 - ISO/IEC 14443 cards Tipo A e Tipo B
 - MIFARE Classic & DESFire (EV1, EV2, EV3)
 - ISEO Cards & Keyfobs (diam. antenna min.20mm)
- **CERTIFICAZIONI:**
Conformità alle direttive RED, europee e britanniche relative alle normative sulle apparecchiature radio Grado IP IP66
- **INSTALLAZIONE:**
Fissaggio a muro per mezzo della staffa con fori multipli
- **TEMPERATURE DI FUNZIONAMENTO:**
 - Temperatura di funzionamento: -20°C/+60°C
 - Temperatura di immagazzinamento: -20°C/+70°C
 - H.R.: Max. 95% senza condensa
- **RILEVAMENTO MANOMISSIONE (*):**
 - Tamper posto sul retro del carter Mullion
 - Rileva se il Mullion viene rimosso dalla parete

(*) Il tamper sarà gestito in applicazioni software future.

- **LOCKBUS:**
 - Dati e alimentazione sulla stessa connessione a 3 fili
 - Alimentazione autoregolante da 8Vdc a 24Vdc (alimentazione consigliata 24 Vdc)
 - Autenticazione sicura dei dispositivi tra lettori ed attuatori) e trasmissione crittografata dei dati
 - Massima lunghezza cavo 100 mt
- **CAVO PIGTAIL:**
 - Cavo grigio schermato 5mt in polietilene AWG22
 - Doppino intrecciato 2 conduttori 2x2x0,34mmq - 250V
 - Diametro esterno cavo 7,6mm
 - Colori e segnali dei fili:
 - BIANCO = Alimentazione positivo +
 - MARRONE = Alimentazione negativo -
 - GIALLO = Lockbus / Relè N.O.
 - VERDE = Relè COM
- **RELAY:**
 - Relè in uscita di potenza 30Vac/dc - 2A
 - Contatto N.O. (normalment aperto) disponibile
 - Cicli di funzionamento stimati: 100.000

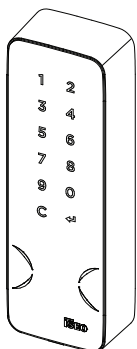
- **BATTERIA:**
Batteria interna di backup RTC (Real Time Clock)
- CR2032 3V Batteria a bottone al litio



Pericolo d'esplosione se la pila è sostituita con altra di tipo errato.
Smaltire separatamente le pile usate seguendo le disposizioni locali.
La sostituzione della pila deve essere effettuata da personale tecnico qualificato.

MODELLI E VERSIONI

(*) Compatibile con Stylos

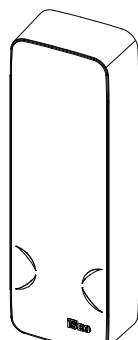


1NCA Mullion con tastiera

RFID + Tastiera



- Lockbus (*)
- Relay



1NCA Mullion

RFID



- Lockbus (*)
- Relay

AVVERTENZE



- Leggere il manuale utente prima dell'utilizzo del prodotto al fine di garantire un uso sicuro e corretto.
- Conserva questo manuale come riferimento futuro.
- L'installazione e la manutenzione del prodotto devono essere effettuate da personale tecnico qualificato, adeguatamente addestrato da ISEO.
- Le istruzioni devono essere seguite attentamente durante l'installazione. L'installatore deve fornire all'utente queste istruzioni ed eventuali istruzioni per la manutenzione.
- Nessuna modifica di alcun tipo è consentita, ad eccezione di quelle descritte in queste istruzioni.
- Il prodotto dovrà essere destinato solo all'uso per il quale è stato espressamente concepito e cioè come serratura di porta per ambiente civile e industriale. Ogni altro uso è da considerarsi improprio e pericoloso.
- I collegamenti elettrici devono essere effettuati secondo le istruzioni del costruttore e nel rispetto delle normative vigenti
- In caso di guasto e/o cattivo funzionamento, scollegare l'alimentazione utilizzando l'interruttore generale senza effettuare manomissioni. Per le riparazioni, rivolgersi esclusivamente a un centro di assistenza tecnica autorizzato dal costruttore.
- Scollegare l'alimentazione prima di eseguire qualsiasi intervento tecnico che comporti l'apertura o l'accesso alle parti interne del prodotto.



EC Declarations of conformity available at:
<https://www.iseo.com/it/en/download>

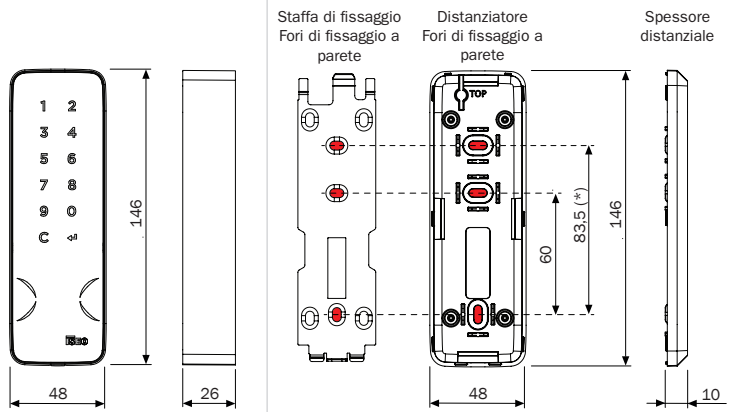
CONTENUTO DELLA CONFEZIONE



* Incluso nel Mullion Lockbus per la sostituzione di Stylos

DIMENSIONI

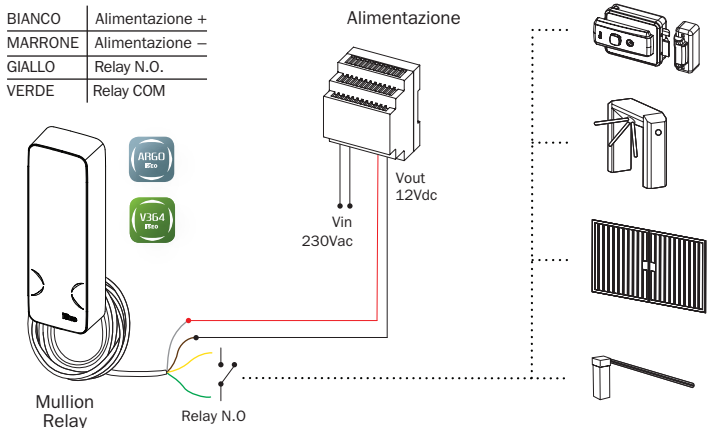
UM = mm



(*) Fori compatibili con Stylos

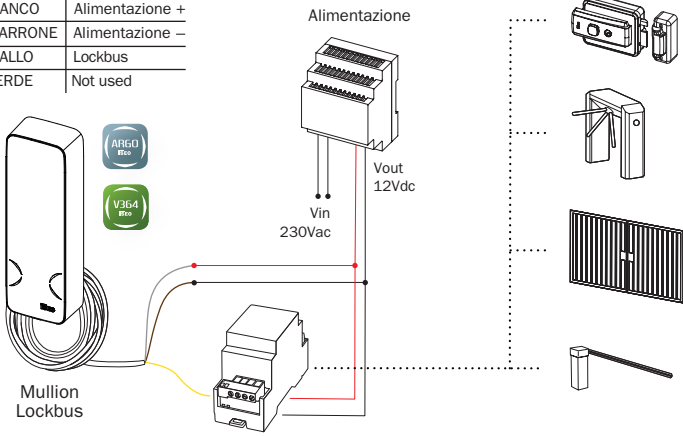
MULLION RELAY: ESEMPIO DI COLLEGAMENTO ELETTRICO

BIANCO	Alimentazione +
MARRONE	Alimentazione -
GIALLO	Relay N.O.
VERDE	Relay COM



MULLION LOCKBUS: esempio di collegamento elettrico cancello autonomo

BIANCO	Alimentazione +
MARRONE	Alimentazione -
GIALLO	Lockbus
VERDE	Not used



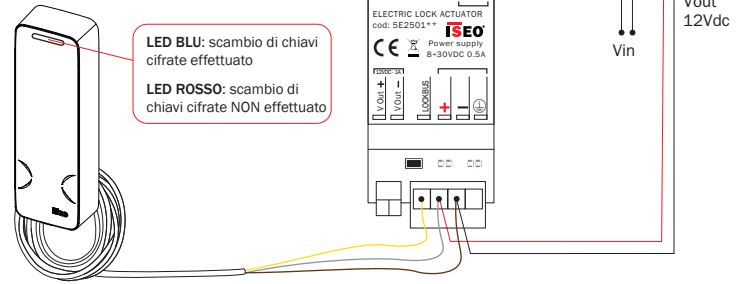
Schema elettrico dell'attuatore e scambio di chiavi cifrate



Per ulteriori informazioni sui collegamenti elettrici e sulla configurazione dell'attuatore, fare riferimento alla Guida all'installazione dell'attuatore.

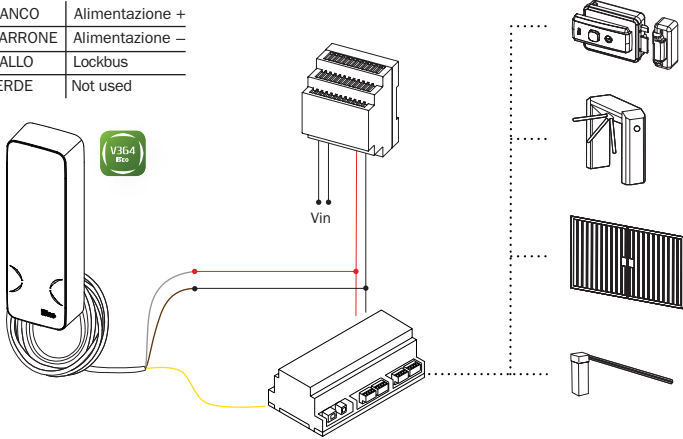
1 Collega il Mullion

2 Accendere l'attuatore tenendo premuto il pulsante per 3 sec.



MULLION LOCKBUS: esempio di collegamento elettrico Porta On-Line

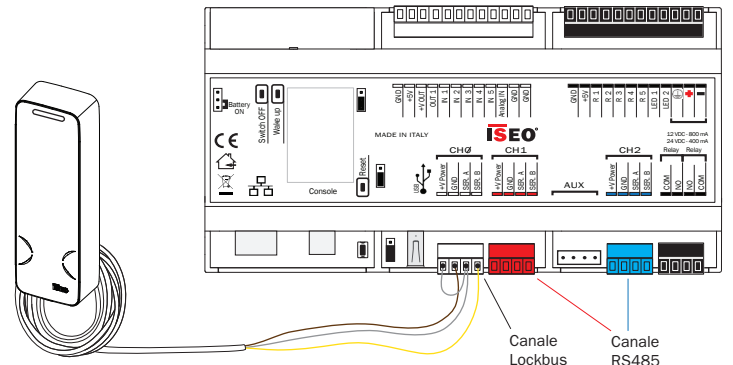
BIANCO	Alimentazione +
MARRONE	Alimentazione -
GIALLO	Lockbus
VERDE	Not used



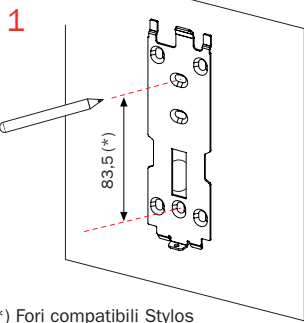
Schema elettrico Atlas



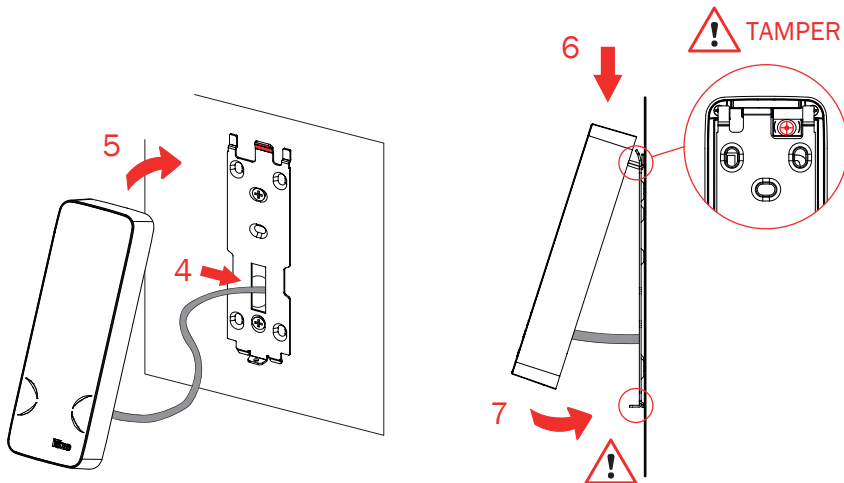
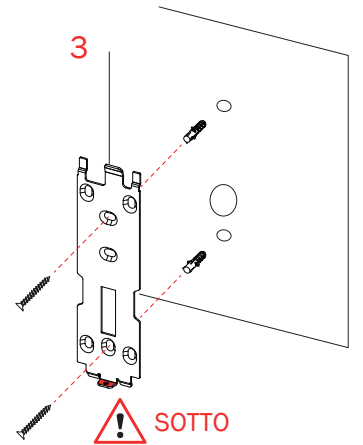
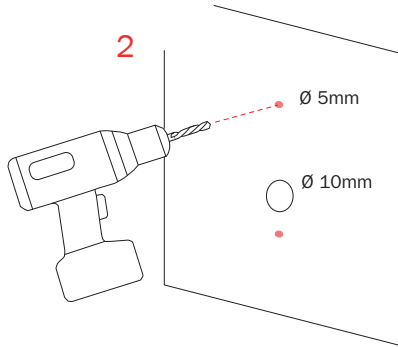
Per ulteriori informazioni sui collegamenti elettrici e sulla configurazione di Atlas, fare riferimento alla Guida all'installazione di Atlas e al Manuale dell'amministratore del sistema V364.



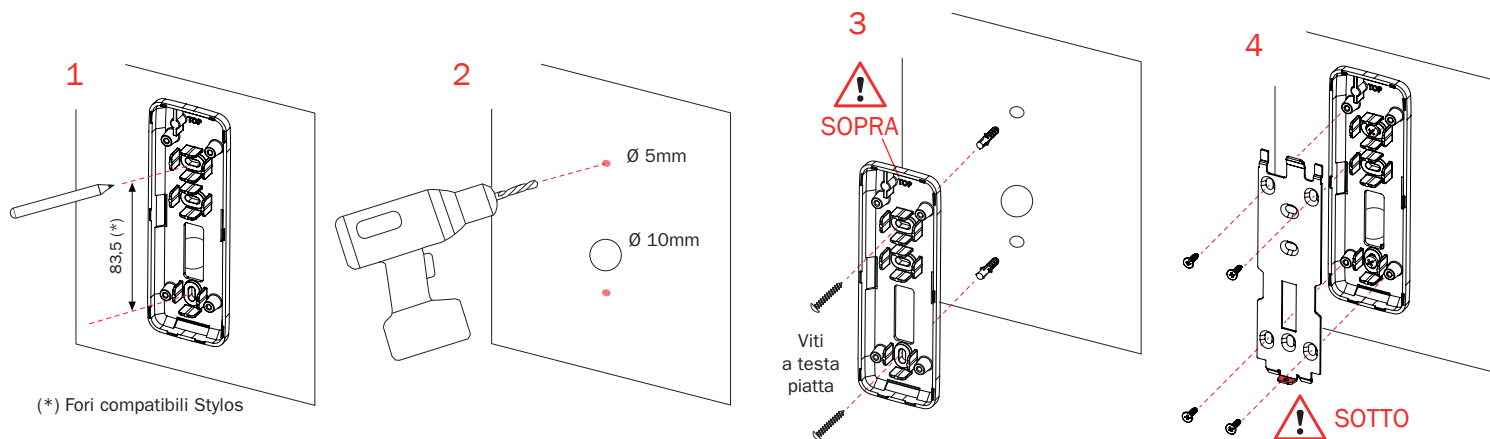
ESEMPIO DI INSTALLAZIONE: fissaggio a parete senza distanziale



(*) Fori compatibili Stylos

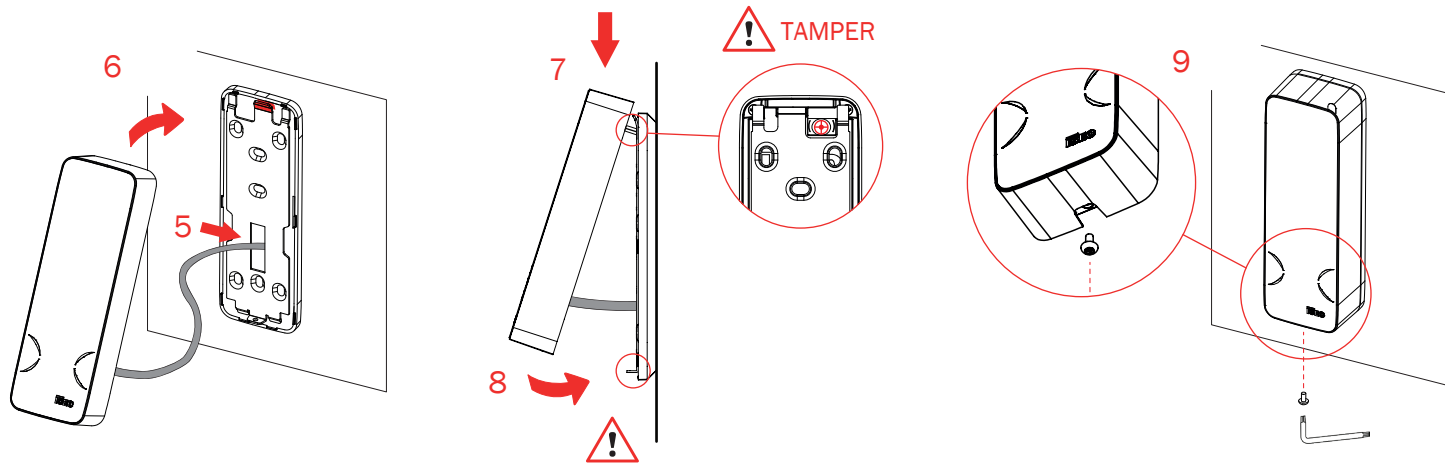


ESEMPIO DI INSTALLAZIONE: fissaggio con DISTANZIALE



(*) Fori compatibili Stylos

! Distanziale incluso in Mullion Lockbus per la sostituzione di Stylos



MANUTENZIONE: SOSTITUZIONE BATTERIA



- CR2032 - Batteria a bottone 3V al litio.
- Potrebbe essere necessario sostituire la batteria tra 5 e 10 anni di funzionamento.
- Rischio di esplosione se la batteria viene sostituita con un tipo errato.
- Smaltire la batteria secondo le leggi e le linee guida ambientali locali.
- La sostituzione della batteria deve essere effettuata da personale tecnico qualificato.
- **Nota sulla protezione IP66:** lo smontaggio errato del Mullion potrebbe causare la perdita della certificazione del grado IP.

