

Iseo Serrature s.p.a
Via San Girolamo 13
25055 Pisogne (BS)
ITALY
Tel. +39 0364 8821
iseo@iseo.com

ELECTRONIC SUPPORT SERVICE
iseozero1.com



Download Iseo Argo App



Non contractual document. Subject to change. Cod. 60005E065000.2 - 201907017
Smart Relay installation guide (EN) - © 2019 Iseo Serrature S.p.a. - www.iseo.com


WARNINGS



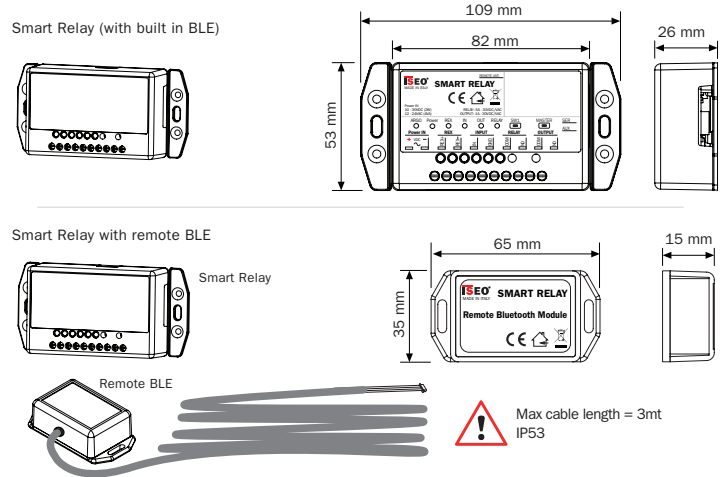
- Read this manual prior to use the device in order to ensure a safe and proper use.
- Preserve this manual as future reference.
- The installation and maintenance of the device must be carried out by qualified technical staff, adequately trained by ISEO.
- The instructions should be carefully followed during installation. These instructions and any maintenance instructions should be passed on by the installer to the user.
- No modifications of any kind are permitted, except for those described in these instructions.
- The product must be destined only for the use for which it is expressly designed and therefore as a credential reader for civil and industrial locations. Any other use is considered improper and dangerous.
- The electrical connection must be made according to the constructor's instructions and respecting the regulations in force.
- In the event of a failure and/or poor operation, remove the power supply using the main switch and do not tamper with it. For all repairs, exclusively contact a technical assistance center authorized by the constructor.
- Disconnect the power supply before carrying out any technical service that involves opening or accessing the internal parts of the product.

1. TECHNICAL DATA

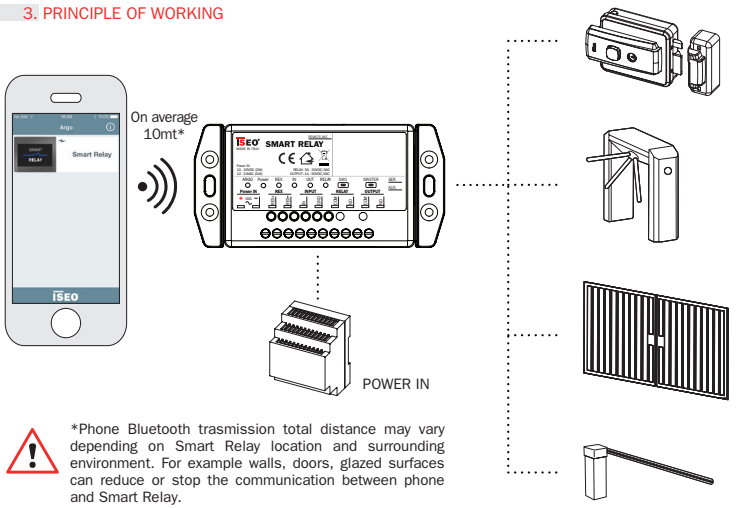
- PRODUCT:** Smart Relay.
- APPLICATION:** To open any electrical device.
- MODELS:**
 - Smart Relay (with built in BLE module).
 - Smart Relay with remote BLE module.*
- PACKAGE CONTENT:**
 - 1 Smart Relay
 - 1 Plastic pin to setup Programming Mode
 - 1 DIN rail mounting clip with screws
 - 1 BLE remote module with cable (only for model 2)*
 - 1 Installation guide (EN/IT)
- COMMUNICATION INTERFACE:** Bluetooth 4.0 - Frequency 2,40 - 2,4835 GHz
Maximum power: 5,25 mW
- POWER SUPPLY:**
 - 10÷30 VDC (2W)
 - 12÷24 VAC (4VA)
- INPUTS:**
 - 1 Opto-insulated Input called REX (Request to Exit)
 - 10÷30VDC (12÷24VAC +/-10%)
 - I = 1,5mA @10Vdc, I = 4mA @30Vdc
 - Max cable length = 100mt
 - 1 Digital Input (NO contact) called INPUT
Max cable length = 25mt
- OUTPUTS:**
 - 1 Power Relay: RELAY
NO contact (normally open)
30VDC/VAC - 5A max with RESISTIVE loads
 - 1 Signal Relay: OUTPUT
NO/NC contact (NO as default)
30VDC/VAC - 1A max with RESISTIVE loads
- HOUSING:**
 - To be fixed to the wall.
 - To be placed inside a box.
 - On a DIN35 Rail with the additional mounting clip.
- OPERATING TEMPERATURES:**
 - Working and storage: -25°C/+70°C.
 - H.R.: Max. 95% without condensing.

 If the power supply has a power greater than 90W and it's not SELV type (Safety Extra Low Voltage - double insulation, overcurrent and short-circuit protected), it must be provided upstream of the lock power input, an appropriate protection switch (circuit breaker), or delayed fuse with protection value equal to 1A.

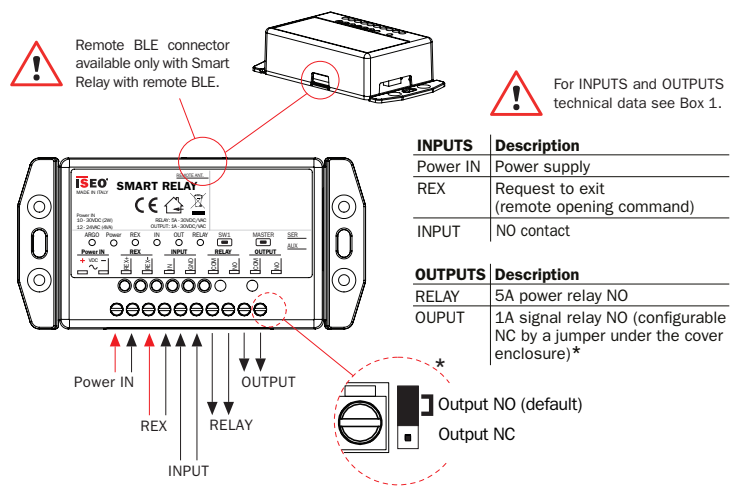
2. MODELS AND DIMENSIONS



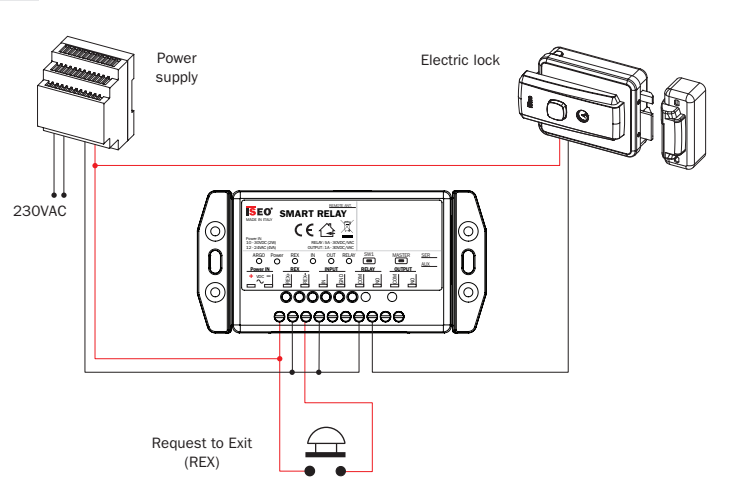
3. PRINCIPLE OF WORKING



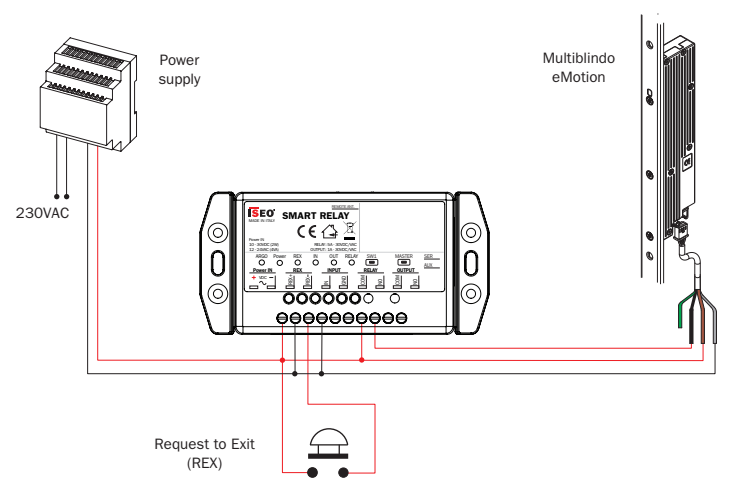
4. ELECTRICAL CONNECTIONS



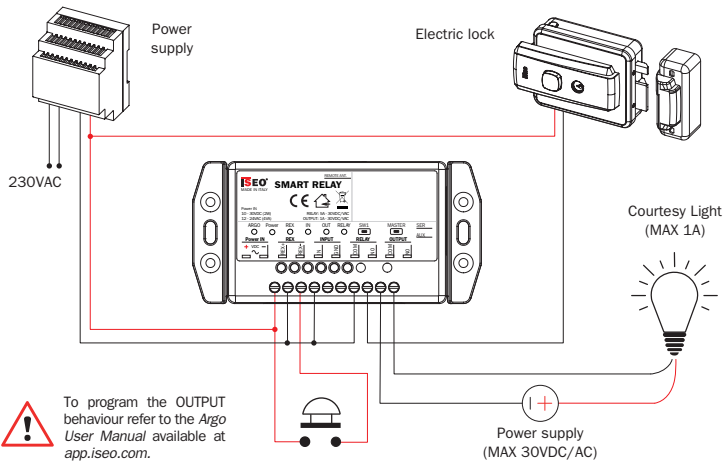
5. CONNECTION EXAMPLE: SMART RELAY OPENS AN ELECTRIC LOCK



6. CONNECTION EXAMPLE: SMART RELAY OPENS MULTIBLINDO eMOTION

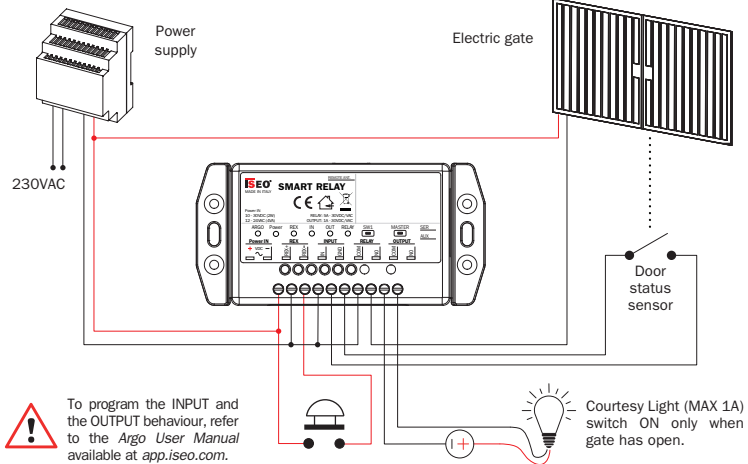


7. CONNECTION EXAMPLE: SMART RELAY SWITCH ON A COURTESY LIGHT WHEN OPENING AN ELECTRIC LOCK



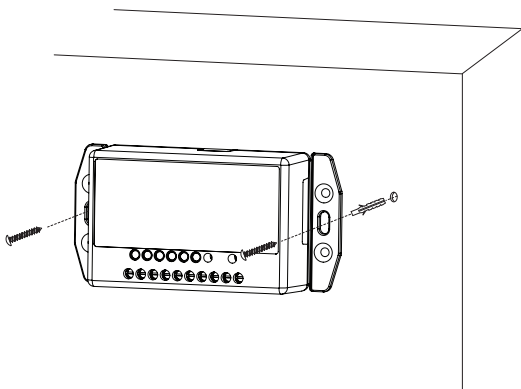
! To program the OUTPUT behaviour refer to the *Argo User Manual* available at app.iseo.com.

8. CONNECTION EXAMPLE: SMART RELAY CHECK DOOR STATUS AND USE IT TO SWITCH ON A COURTESY LIGHT



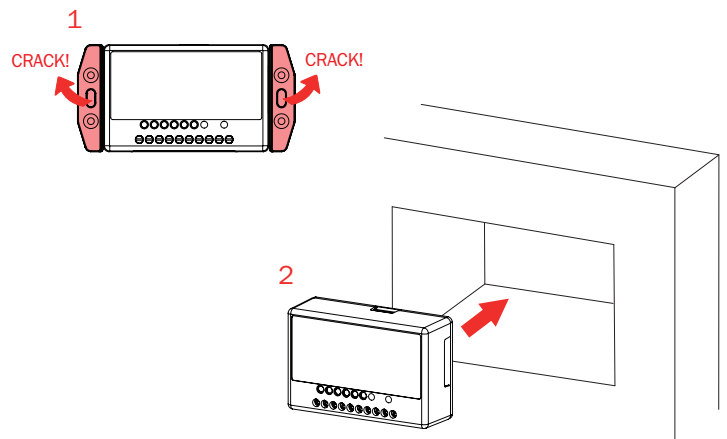
! To program the INPUT and the OUTPUT behaviour, refer to the *Argo User Manual* available at app.iseo.com.

9. INSTALLATION ON THE WALL

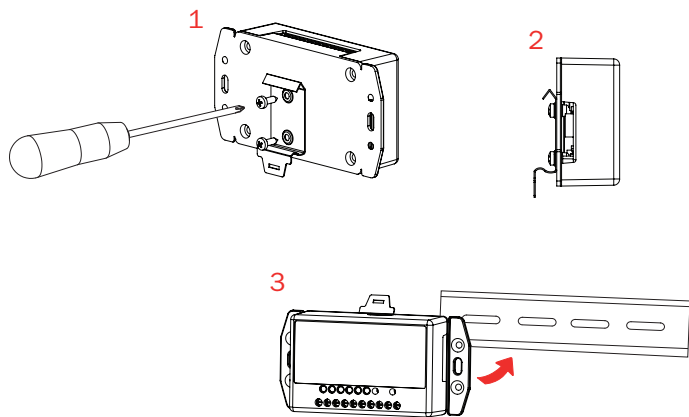


! Wall fixing screws and plugs (4mm diameter), supplied in the kit.

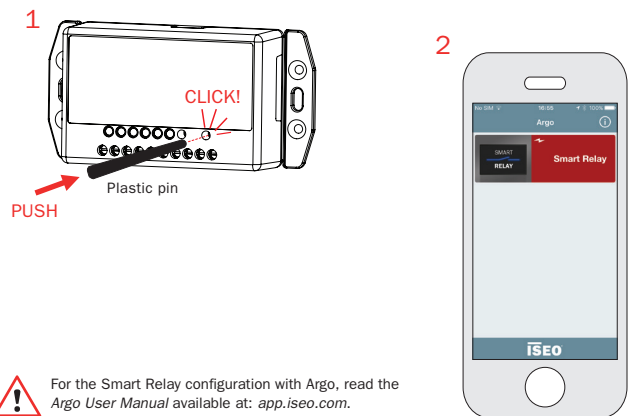
10. INSTALLATION INSIDE A BOX



11. INSTALLATION ON THE DIN RAIL

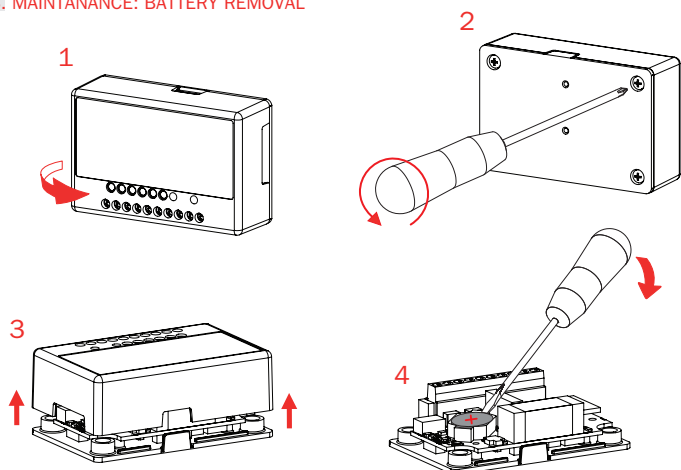


12. FIRST CONFIGURATION

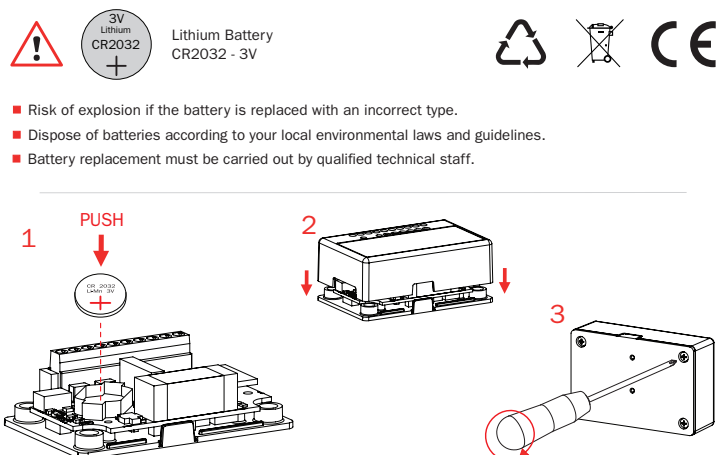


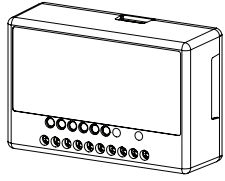
! For the Smart Relay configuration with Argo, read the *Argo User Manual* available at app.iseo.com.

13. MAINTANANCE: BATTERY REMOVAL



14. MAINTANANCE: INSTALLING NEW BATTERY





Iseo Serrature s.p.a
Via San Girolamo 13
25055 Pisogne (BS)
ITALY
Tel. +39 0364 8821
iseo@iseo.com

ELECTRONIC SUPPORT SERVICE
iseozero1.com



Download Iseo Argo App



Download User Manual



app.iseo.com

Documento non contrattuale. Soggetto a modifica. Cod. 60005E065000.2 - 20190717
Guida installazione Smart Relay (IT) - © 2019 Iseo Serrature S.p.a. - www.iseo.com

AVVERTENZE



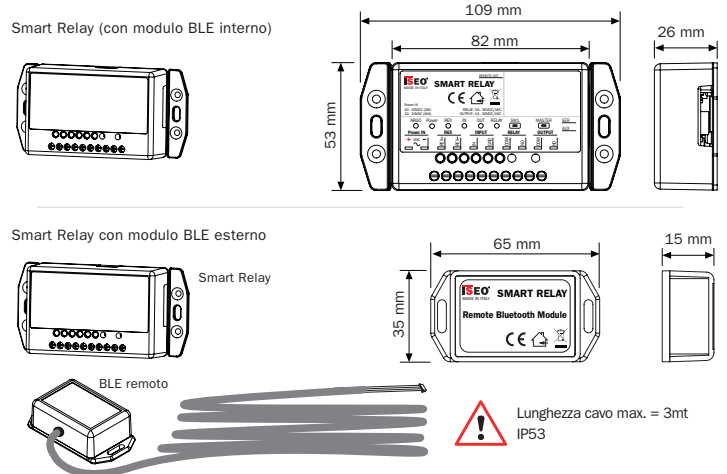
- Leggere il manuale utente prima dell'utilizzo del prodotto al fine di garantire un uso sicuro e corretto.
- Conserva questo manuale come riferimento futuro.
- L'installazione e la manutenzione del prodotto devono essere effettuate da personale tecnico qualificato, adeguatamente addestrato da ISEO.
- Le istruzioni devono essere seguite attentamente durante l'installazione. L'installatore deve fornire all'utente queste istruzioni ed eventuali istruzioni per la manutenzione.
- Nessuna modifica di alcun tipo è consentita, ad eccezione di quelle descritte in queste istruzioni.
- Il prodotto dovrà essere destinato solo all'uso per il quale è stato espressamente concepito e cioè come lettore di credenziali per ambiente civile e industriale. Ogni altro uso è da considerarsi improprio e pericoloso.
- I collegamenti elettrici devono essere fatti secondo le istruzioni del costruttore e nel rispetto delle normative vigenti.
- In caso di guasto e/o cattivo funzionamento, scollegare l'alimentazione utilizzando l'interruttore generale senza effettuare manomissioni. Per le riparazioni, rivolgersi esclusivamente a un centro di assistenza tecnica autorizzato dal costruttore.
- Scollegare l'alimentazione prima di eseguire qualsiasi intervento tecnico che comporti l'apertura o l'accesso alle parti interne del prodotto.

1. DATI TECNICI

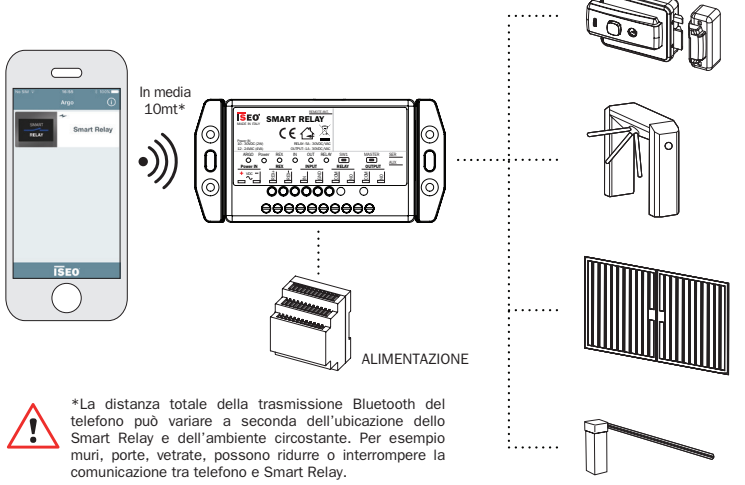
- **PRODOTTO:** Smart Relay.
- **APPLICAZIONE:** Per aprire qualsiasi dispositivo elettrico.
- **MODELLI:**
 1. Smart Relay (con modulo BLE interno).
 2. Smart Relay con modulo BLE esterno.*
- **CONTENUTO CONFEZIONE:**
 - 1 Smart Relay
 - 1 Spina in plastica per attivare la Modalità Programmazione
 - 1 Clip di montaggio per barra DIN con viti
 - 1 Modulo BLE remoto con cavo (solo per il modello 2*)
 - 1 Guida installazione (EN/IT)
- **INTERFACCIA DI COMUNICAZIONE:** Bluetooth 4.0 - Frequenza 2,40 - 2,4835 GHz
Potenza massima: 5,25 mW
- **ALIMENTAZIONE:** 10÷30 VDC (2W)
12÷24 VAC (4VA)
- **INGRESSI:**
 - 1 Ingresso Opto-isolato chiamato REX (Request to Exit)
10÷30VDC (12÷24VAC +/-10%)
I = 1,5mA @10Vdc, I = 4mA @30Vdc
Lunghezza cavo max. = 100mt
 - 1 Ingresso digitale (contatto NO) chiamato INPUT
Lunghezza cavo max. = 25mt
- **USCITE:**
 - 1 Relè di potenza: RELAY
Contatto NO (normalmente aperto)
30VDC/VAC - 5A max con carico RESISTIVO
 - 1 Relè di segnale: OUTPUT
Contatto NO/NC (preimpostato NO)
30VDC/VAC - 1A max con carico RESISTIVO
- **FISSAGGIO:**
 - Su una parete.
 - All'interno di una scatola o sede.
 - Su barra DIN35 utilizzando la clip di montaggio.
- **TEMPERATURE DI FUNZIONAMENTO:**
 - Funzionamento e immagazzinamento: -25°C/+70°C.
 - H.R.: Max. 95% senza condensa.

! Se l'alimentatore ha potenza maggiore di 90W o non è di tipo SELV (doppio isolamento e protetto da sovracorrenti e corto circuito), deve essere previsto, a monte dell'ingresso di alimentazione della serratura, un appropriato interruttore di protezione (magnetotermico) o fusibile ritardato, con valore di protezione pari a 1A.

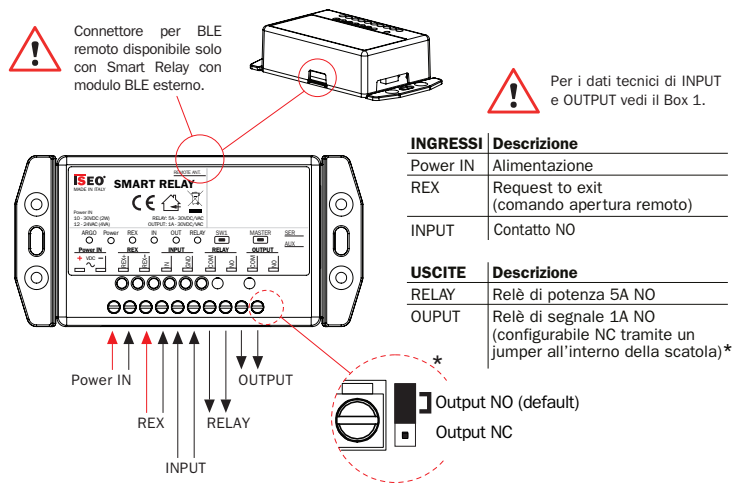
2. MODELLI E DIMENSIONI



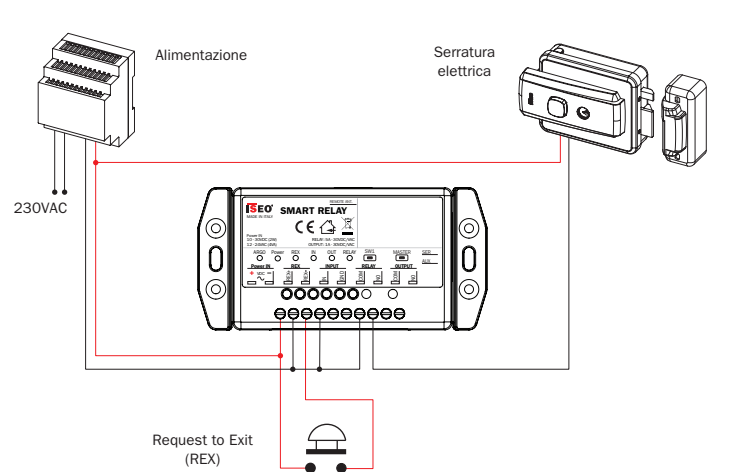
3. PRINCIPIO DI FUNZIONAMENTO



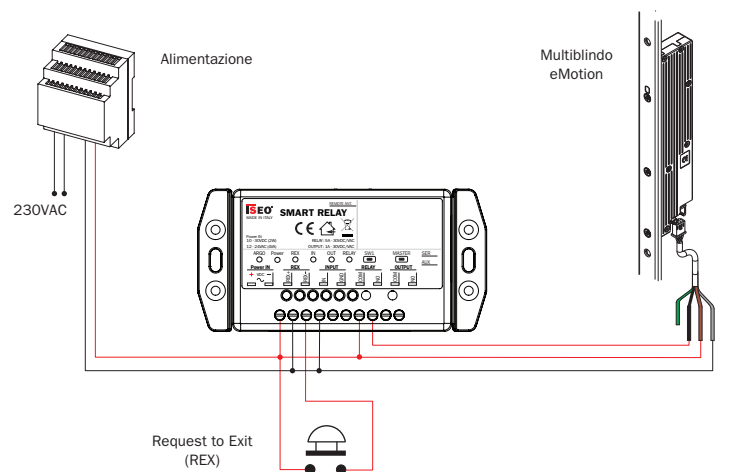
4. CONNESSIONI ELETTRICHE



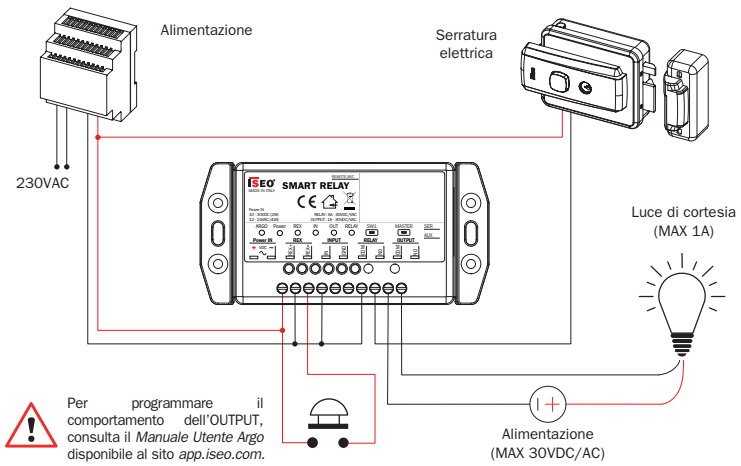
5. ESEMPIO DI COLLEGAMENTO: SMART RELAY APRE UNA SERRATURA ELETTRICA



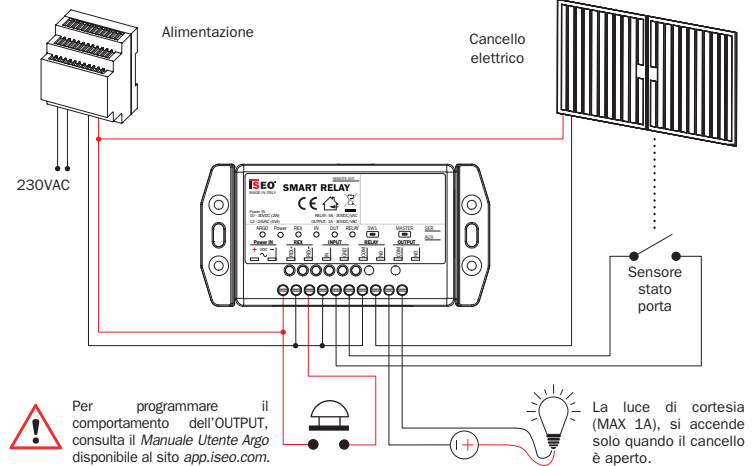
6. ESEMPIO DI COLLEGAMENTO: SMART RELAY APRE UNA MULTIBLINDO eMOTION



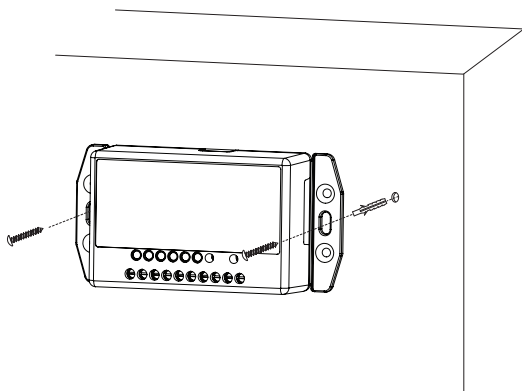
7. ESEMPIO DI COLLEGAMENTO: SMART RELAY ACCENDE UNA LUCE DI CORTESIA MENTRE APRE UNA SERRATURA ELETTRICA



8. ESEMPIO DI COLLEGAMENTO: SMART RELAY VERIFICA LO STATO PORTA E LO UTILIZZA PER ACCENDERE UNA LUCE DI CORTESIA

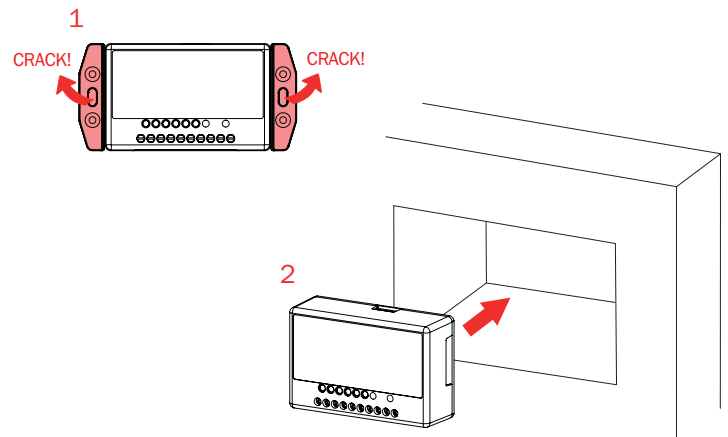


9. INSTALLAZIONE SU UNA PARETE

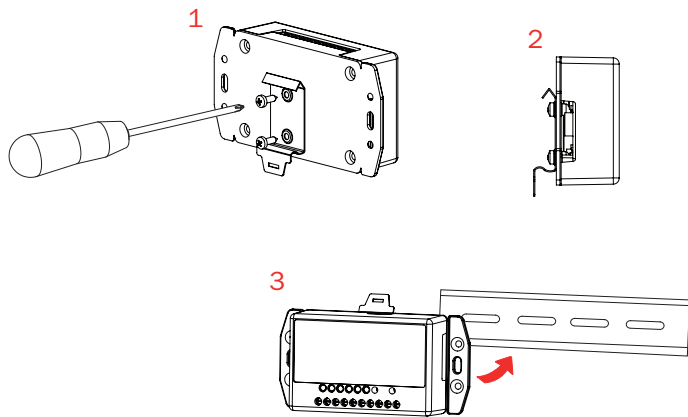


! Viti e tasselli per fissaggio a muro (diametro 4mm), forniti nel kit.

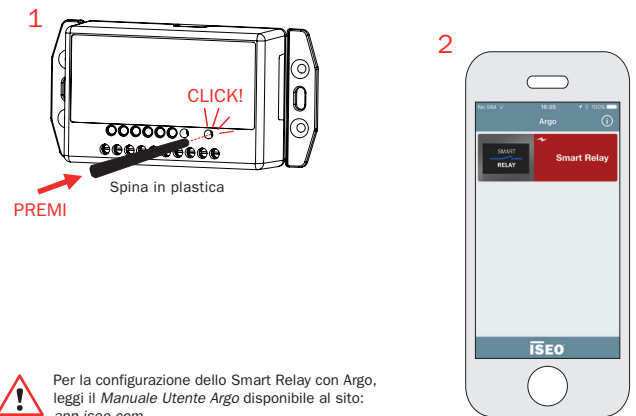
10. INSTALLAZIONE ALL'INTERNO DI UNA SCATOLA O SEDE



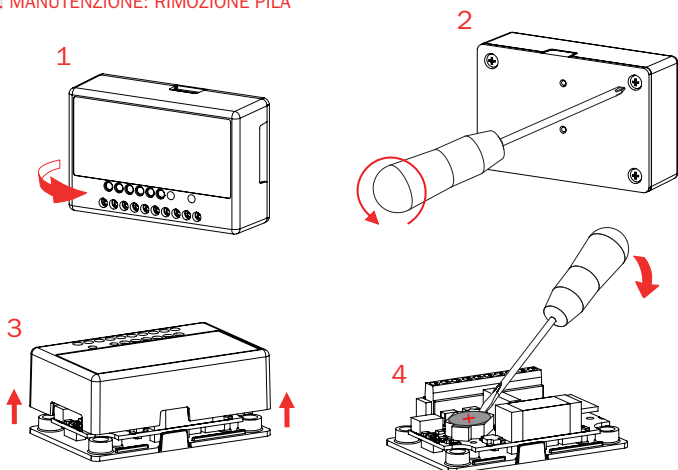
11. INSTALLAZIONE SU BARRA DIN



12. PRIMA CONFIGURAZIONE



13. MANUTENZIONE: RIMOZIONE PILA



14. MANUTENZIONE: INSTALLAZIONE NUOVA PILA

