

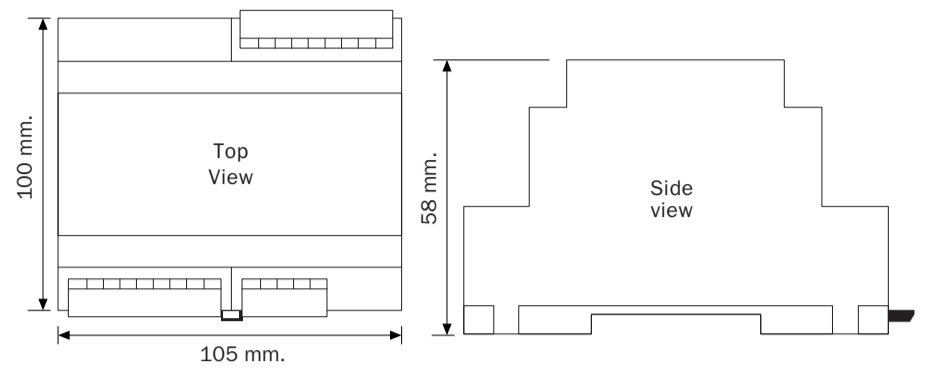
## INDEX

- GENERAL CHARACTERISTICS ..... 1
- TECHNICAL SPECIFICATIONS ..... 2
- WARNINGS ..... 3
- INSTALLATION EXAMPLES ..... 4
- ELECTRICAL CONNECTIONS ..... 5

## 1. GENERAL CHARACTERISTICS

The I/O logic (code 587.00.0698.0007 – fig 1) is a module that, when connected to the x1R easy lock via a two-way 3 conductor (Tx, Rx and GND) communication interface, extends its potential, making it possible to:

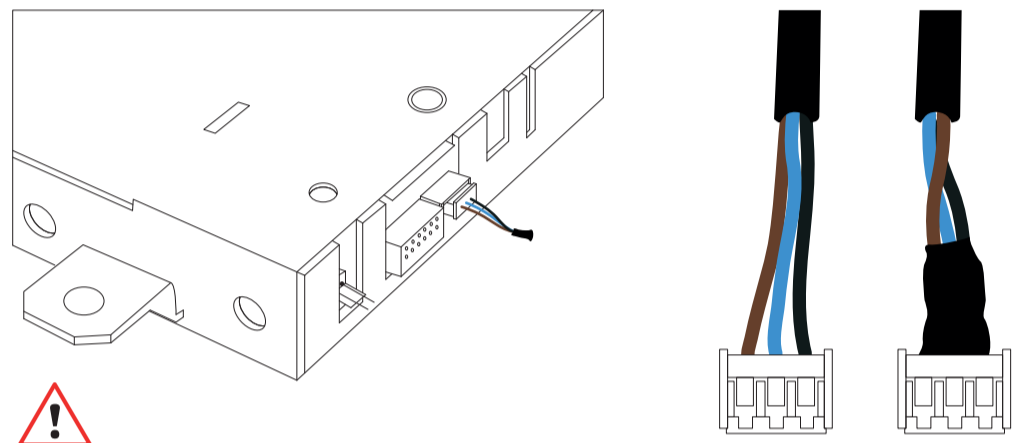
- acquire “Open” and “Close” commands via 2 remote digital inputs;
- control 4 relay outputs



## 2. TECHNICAL SPECIFICATIONS

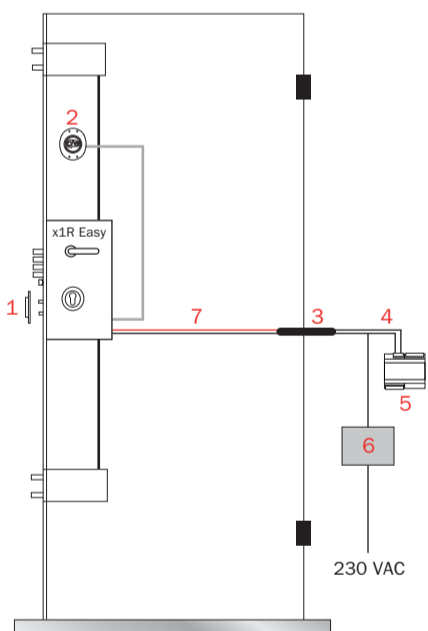
- Overall dimensions 106x100x58 mm.
- Power supply 9/24 VDC
- Absorption 100 mA
- 1 Relay for bolt retracted (in) position
- 1 door position Relay
- 1 Relay for latch extracted (out) position
- 1 Relay for the motorised door opener control (Relay activated for 1 sec.).
- Maximum relay switching voltage: 120VAC/60VDC
- Maximum relay switching current: 1A
- Maximum relay switching power: 60VA/24W
- 2 optoinsulated digital inputs (9-24 VAC/DC) for the “Open” and “Close” commands.
- 1 POWER ON indication LED.
- 1 indication LED for each active relay.
- 1 indication LED for each active digital input.
- 1 hook for fixing the DIN bar.
- 1 two-way 3 conductor (Tx, Rx, GND) communication channel.

## 3. WARNINGS



When using the I/O logic with an x1R Easy lock, before proceeding with the connection make sure that the black condenser is **NOT** between the black and brown wires in the communication cable. If it is remove it by cutting the terminals. The presence of the condenser (filter) between the black and brown cables prevents communication between the x1R Easy lock and the I/O logic.

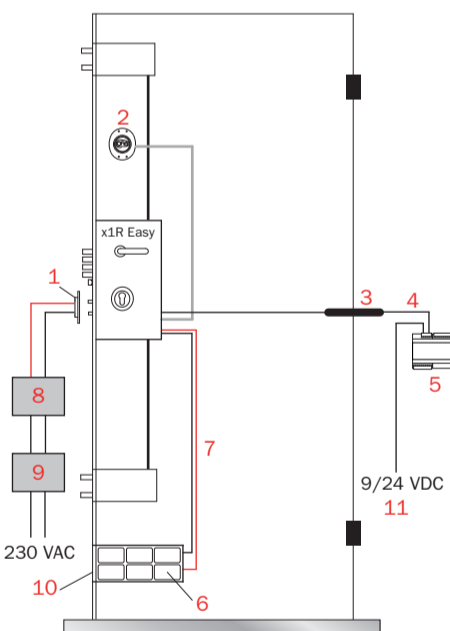
## 4. INSTALLATION EXAMPLES



### Installation with Fiam 9VDC – 3 A feeder

1. Door contact supplied with lock
2. Internal facing plate (cod. 98PI0698)
3. Cable gland (cod. 8810.00000 - for openings up to 90°) (cod. 6013.0000 - for openings up to 180°)
4. Communication cable supplied with the lock (3 poles: black, brown, blue)
5. I/O Logic (cod. 587.00.0698.007)
6. Fiam 9VDC/2,89A feeder (cod. 587.00.0000.3809)
7. Power supply cable supplied with Fiam feeder (2 poles: red, black)

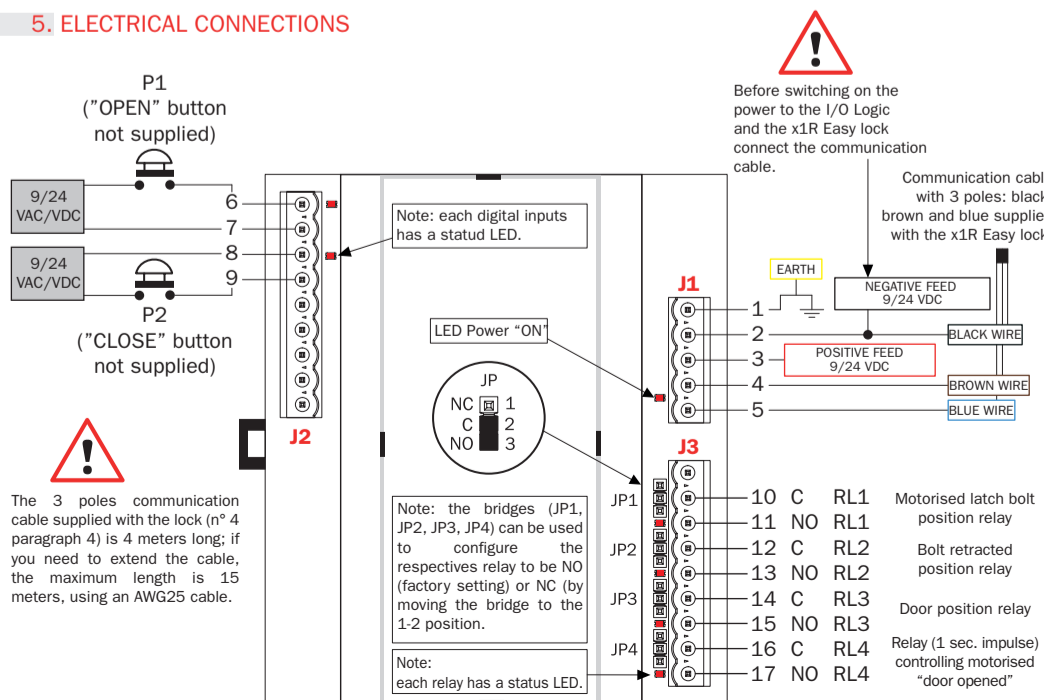
## 4.1 INSTALLATION EXAMPLES



### Installation with 9/24 VDC – 3A feeder and rechargeable battery kit / Fiam battery charger

1. Door contact supplied with lock
2. Internal facing plate (cod. 98PI0698)
3. Cable gland (cod. 8810.00000 - for openings up to 90°) (cod. 6013.0000 - for openings up to 180°)
4. Communication cable supplied with lock (3 poles: black, brown, blue)
5. I/O Logic (cod. 587.00.0698.007)
6. Set of rechargeable Fiam batteries (cod. 582.00.6000.0016)
7. Power supply cable supplied with Fiam battery holder (2 poles: red, black)
8. Fiam battery charger (cod. 582.00.6001.0016)
9. Fiam 230/12 VAC transformer (cod. 582.00.0698.0000)
10. Fiam battery holder (cod. 587.00.0698.0000)
11. External 9/24 VDC 2A power supply (not supplied).

## 5. ELECTRICAL CONNECTIONS



ELECTRONIC SUPPORT SERVICE  
www.iseozero1.com

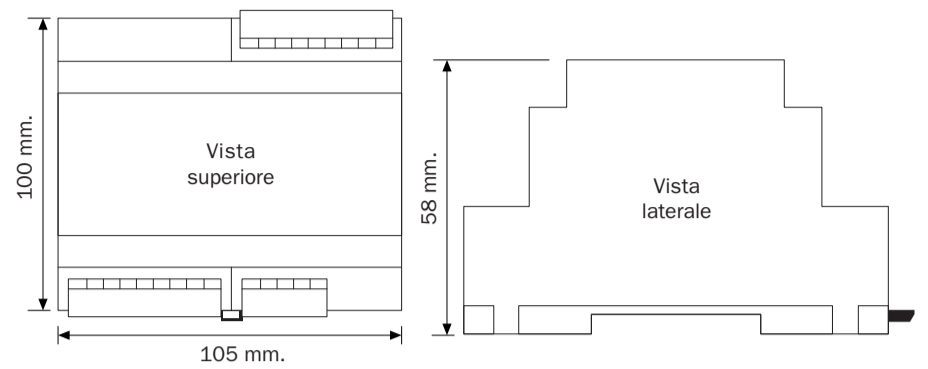
## INDICE

- CARATTERISTICHE GENERALI ..... 1
- SPECIFICHE TECNICHE ..... 2
- AVVERTENZE ..... 3
- ESEMPI DI INSTALLAZIONE ..... 4
- COLLEGAMENTI ELETTRICI ..... 5

## 1. CARATTERISTICHE GENERALI

La logica I/O (cod. 587.00.0698.0007) è un modulo che connesso alla serratura x1R Easy attraverso un'interfaccia di comunicazione bidirezionale a 3 conduttori (Tx, Rx, GND), ne arricchisce le potenzialità con la possibilità di:

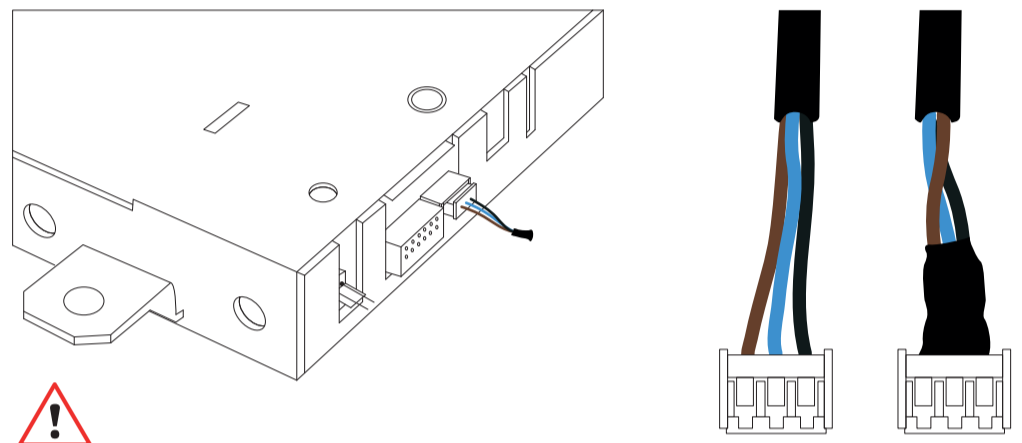
- acquisire i comandi "Apri" e "Chiudi" tramite 2 ingressi digitali remoti;
- comandare 4 uscite a relè



## 2. SPECIFICHE TECNICHE

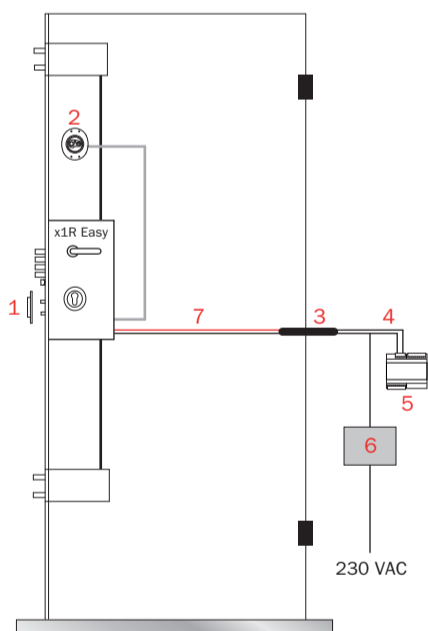
- Dimensioni di ingombro 105x100x58 mm.
- Alimentazione 9/24 VDC
- Assorbimento 100 mA
- 1 Relè posizione catenacci arretrati (dentro)
- 1 Relè posizione anta
- 1 Relè posizione scrocco estratto (fuori)
- 1 Relè di comando apriporta motorizzato (Relè eccitato per 1 sec.)
- Tensione massima di commutazione Relè: 120VAC/60VDC
- Corrente massima di commutazione Relè: 1A
- Potenza massima commutabile Relè: 60VA/24W
- 2 Inputs digitali optoisolati (9÷24 VAC/DC) per i comandi "Apri" e "Chiudi"
- 1 LED di segnalazione POWER ON
- 1 LED di segnalazione per ogni Relè attivo
- 1 LED di segnalazione per ogni ingresso digitale attivo
- 1 Gancio per fissaggio su barra DIN
- 1 Canale di comunicazione bidirezionale a 3 conduttori (Tx, Rx, GND)

## 3. AVVERTENZE



In caso di utilizzo della Logica I/O con la serratura x1R Easy, prima di procedere con il collegamento, verificare che tra i fili nero e marrone del cavo di comunicazione **NON** sia presente il condensatore nero: nel caso sia presente eliminarlo tagliandone i terminali. La presenza del condensatore (filtro) tra i fili nero e marrone impedisce la comunicazione tra la serratura x1R Easy e la Logica I/O.

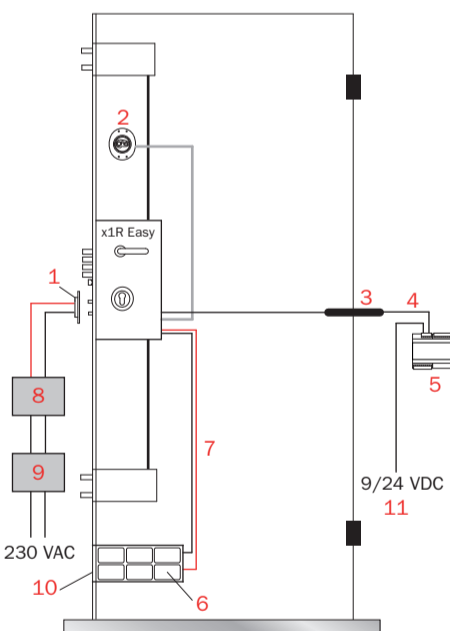
## 4. ESEMPIO DI INSTALLAZIONE



### Installazione con alimentatore Fiam 9VDC - 3A

1. Contatto porta in dotazione con la serratura
2. Mostrina interna (cod. 98PI0698)
3. Passacavo (cod. 8810.00000 - per aperture fino a 90°) (cod. 6013.0000 - per aperture fino a 180°)
4. Cavo di comunicazione in dotazione con la serratura (3 poli: nero, marrone, blu)
5. Logica I/O (cod. 587.00.0698.007)
6. Alimentatore Fiam 9VDC/2.89A (cod. 587.00.0000.3809)
7. Cavo alimentazione in dotazione con l'alimentatore (2 poli: rosso, nero)

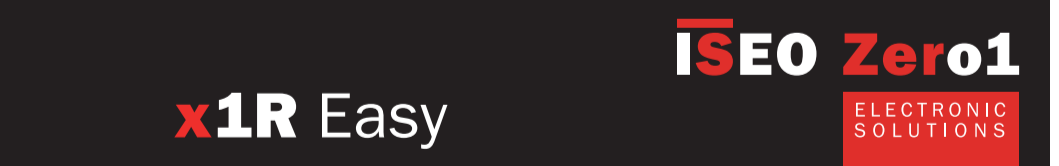
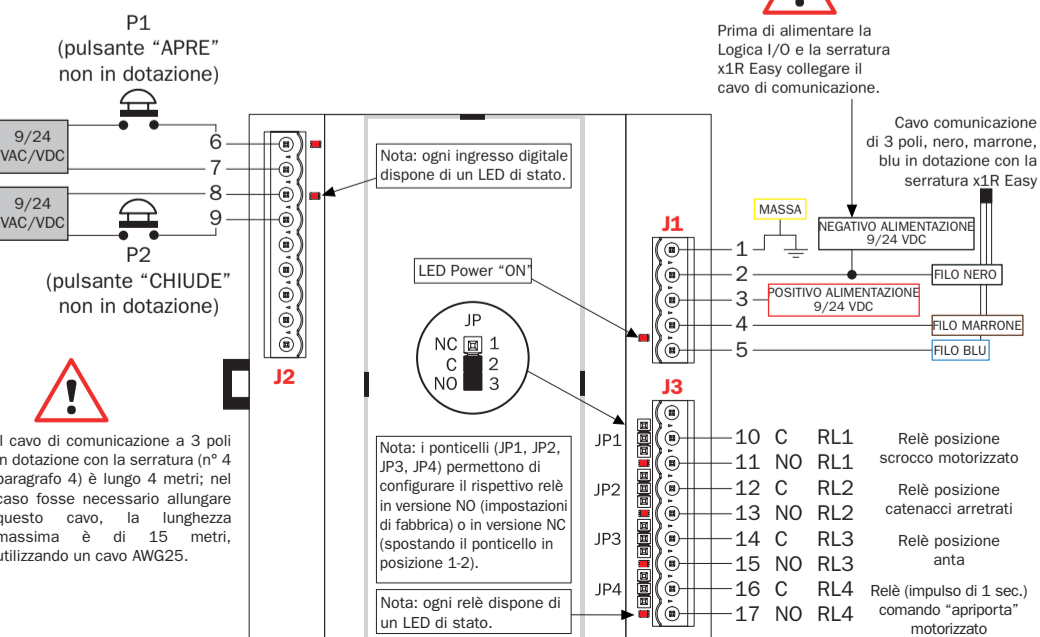
## 4.1 ESEMPIO DI INSTALLAZIONE



### Installazione con alimentatore 9/24 VDC - 3A e kit batterie ricaricabili/carica batterie Fiam

1. Contatto porta in dotazione con la serratura
2. Mostrina interna (cod. 98PI0698)
3. Passacavo (cod. 8810.00000 - per aperture fino a 90°) (cod. 6013.0000 - per aperture fino a 180°)
4. Cavo di comunicazione in dotazione con la serratura (3 poli: nero, marrone, blu)
5. Logica I/O (cod. 587.00.0698.007)
6. Set batterie ricaricabili Fiam (cod. 582.00.6000.0016)
7. Cavo alimentazione in dotazione con il portabatterie Fiam (2 poli: rosso, nero)
8. Caricabatterie Fiam (cod. 582.00.6001.0016)
9. Trasformatore Fiam 230/12 VAC (cod. 582.00.0698.0000)
10. Portabatterie Fiam (cod. 587.00.0698.0000)
11. Alimentazione esterna 9/24 VDC 2A (non in dotazione)

## 5. COLLEGAMENTI ELETTRICI



ELECTRONIC SUPPORT SERVICE  
www.iseozero1.com