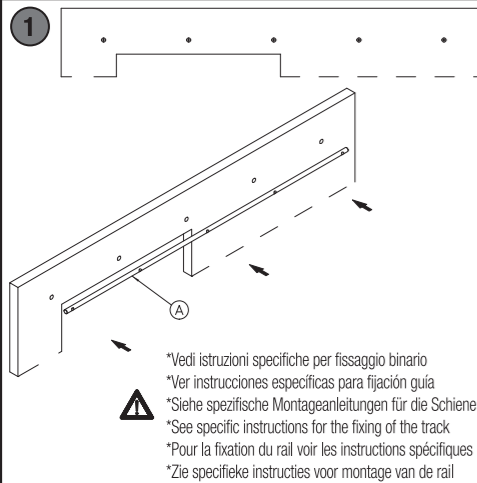
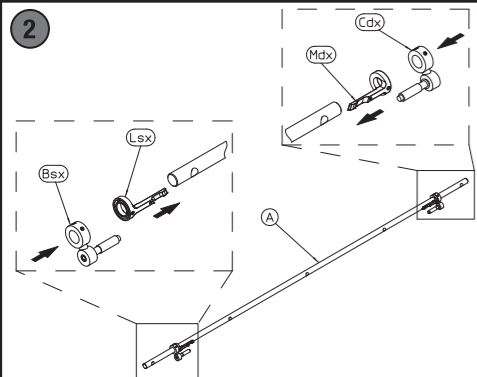


Istruzioni Di Montaggio - Instrucciones de montaje - Montageanleitung - Assembling Instructions - Instructions de Montage - Montagehandleiding

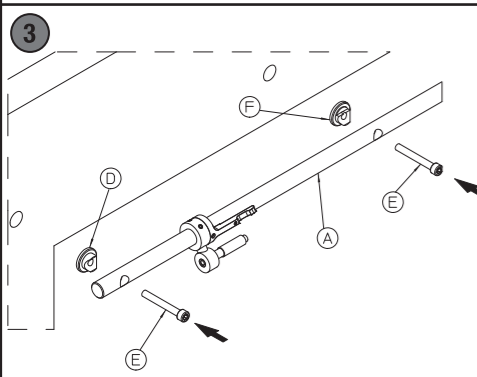


1 *Eseguire le forature per tasselli adeguati al tipo di muro. Utilizzare il binario come maschera di foratura. In funzione della lunghezza del binario varia il numero di forature.
 *Taladrar en función de los tacos adecuados al tipo de pared. Utilizar la guía como plantilla para perforar. Según el tamaño de la guía varía el número de agujeros.
 *Bohrungen für die der Mauerart entsprechenden Dübel vornehmen. Laufschiene als Bohrschablone verwenden. Je nach Länge der Laufschiene ändert sich die Anzahl der durchzuführenden Bohrungen.
 *Make the drilling for the correct bolts required by the wall. Use the drilled truck as template to point exactly where to drill the wall. The number of drilling is related to the length of the track.
 *Perçer pour chevilles convenables au type de mur. Utiliser le rail comme gabarit de perçage. Le numéro des trous dépend de la longueur du rail.
 *Boring uitvoeren voor pluggen, aangepast aan het type muur. De bovenrail als boorsjabloon gebruiken. In functie van de lengte van de rail varieert het aantal boringen.

*Vedi istruzioni specifiche per fissaggio binario
 *Ver instrucciones específicas para fijación guía
 *Siehe spezifische Montageanleitungen für die Schiene
 *See specific instructions for the fixing of the track
 *Pour la fixation du rail voir les instructions spécifiques
 *Zie specifieke instructies voor montage van de rail

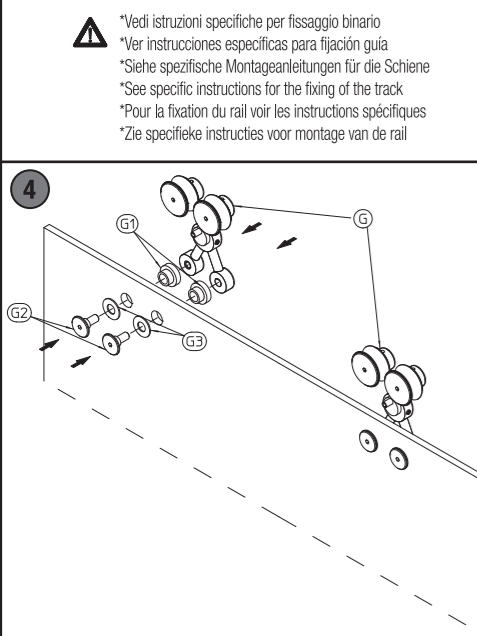


2 *Inserire i freni (Bsx) e (Cdx) e i blocchi (Mdx) e (Lsx) dall'estremità del binario (A) rispettando le sequenze raffigurate.
 *Insertar los frenos (Bsx) y (Cdx) y los bloques (Mdx) y (Lsx) por el extremo de la guía (A), respetando las secuencias indicadas.
 *Stopper (Bsx) und (Cdx) sowie die Blöcke (Mdx) und (Lsx) an den Schienenenden einfügen so wie an der abgebildeten Sequenz aufgeführt.
 *Insert the stoppers (Bsx) and (Cdx) and the blocks (Mdx) and (Lsx) at the ends of the tracks by following the sequences illustrated.
 *Insérer les freins (Bsx) et (Cdx) et les blocages (Mdx) et (Lsx) aux extrémités du rail selon la séquence illustrée.
 *Plaats de eindstops (Bsx) en (Cdx) en de remmen (Mdx) en (Lsx) aan het eind van de rail zoals is getekend.

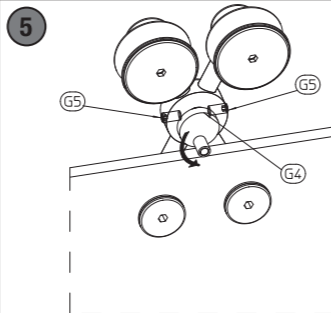


3 *Inserire all'interno dei fori presenti sul binario (A) le viti (E), centrare il binario sulla parete utilizzando gli appositi distanziali (F e D).
 *Insertar los tornillos (E) dentro de los agujeros hechos en la guía (A). Centrar la guía en la pared utilizando los distanziales (F y D).
 *Die Schrauben (E) in die Bohrlöcher der Schiene (A) einführen. Die Schiene auf der Wand mit den dazu bestimmten Wandbefestigungswinkeln ausrichten (F - D).
 *Insert the screws (E) into the drilling in the truck (A) centre the truck onto the wall using the spacers (F - D).
 *Mettre les vis (E) dans les trous du rail (A), centrer le rail sur le cloison en utilisant les entretoises correspondantes (F - D).
 *De schroeven (E) in de boorgaten van de looprail aanbrengen. De looprail met behulp van de bevestigingsplaatjes op de wand plaatsen (F - D).

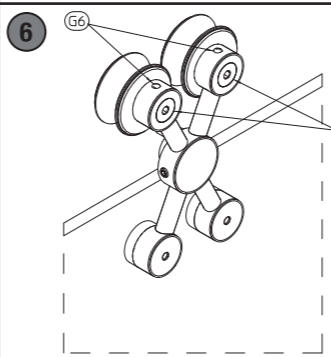
*Vedi istruzioni specifiche per fissaggio binario
 *Ver instrucciones específicas para fijación guía
 *Siehe spezifische Montageanleitungen für die Schiene
 *See specific instructions for the fixing of the track
 *Pour la fixation du rail voir les instructions spécifiques
 *Zie specifieke instructies voor montage van de rail



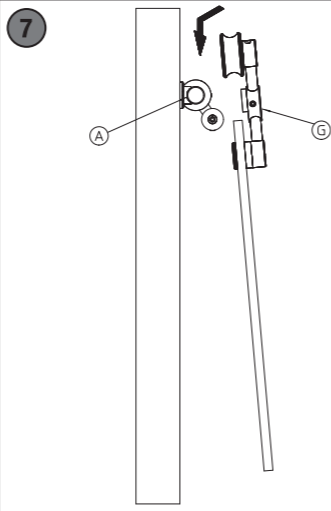
4 *Inserire le boccole (G1) nelle forature del vetro, inserire le rondelle (G3) nelle viti (G2). Bloccare i carrelli (G) serrando le viti (G2).
 *Insertar las juntas (G1) en los agujeros de la hoja de cristal, insertar las arandelas (G3) y bloquear los carros (G) apretando los tornillos (G2).
 *Die Buchsen (G1) in die Glasbohrungen einfügen, dann die Unterlegscheiben (G3) einfügen und die Laufwagen (G) durch Festziehen der Schrauben (G2) blockieren.
 *Insert the bushes (G1) into the holes on the glass, insert the washers (G3) and block the rollers (G) by fixing the screws (G2).
 *Insérer les buselures (G1) dans les percages du verre, puis introduire les rondelles (G3) et bloquer les chariots (G) avec les vis (G2).
 *Plaats de bussen (G1) in de gaten van het glas, plaats de ringen (G3) en blokkeer de roller (G) door schroef (G2) vast te draaien.



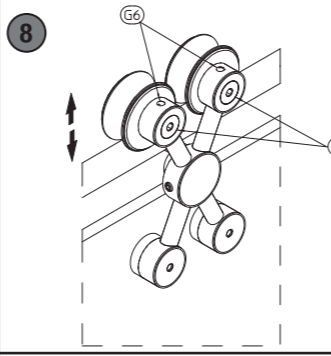
5 *Allentare i grani (G5), ruotare l'anticarrucolamento (G4) come in figura.
 *Aflojar los espárragos (G5), girar el sistema anticarrilamiento como indicado en el dibujo.
 *Stifte (G5) lockern, den Abgleitschutz (G4) laut Abbildung drehen.
 *Relent the pins (G5), rotate the antislipping device (G4) as illustrated.
 *Ralentir les chevilles (G5) roter le dispositif de protection de la sortie de la poulie (G4) selon illustré.
 *Draai de inbusbout (G5) los, draai het antislip gedeelte (G4) zoals aangegeven.



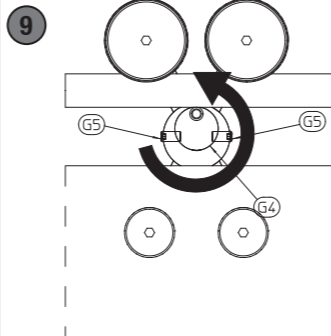
6 *Allentare i grani (G6) lasciando liberi gli eccentrici (G7).
 *Aflojar los tornillos (G6) dejando libre los excéntricos.
 *Die Stifte (G6) zur Einstellung der Exzenter lösen.
 *Loosen the grub screws (G6) leaving free the eccentrics (G7).
 *Desserrer les vis (G6) et laisser libre les excentriques.
 *De imbusen (G6) lossen tot de excenterschroeven van de loopwielen vrij zijn.



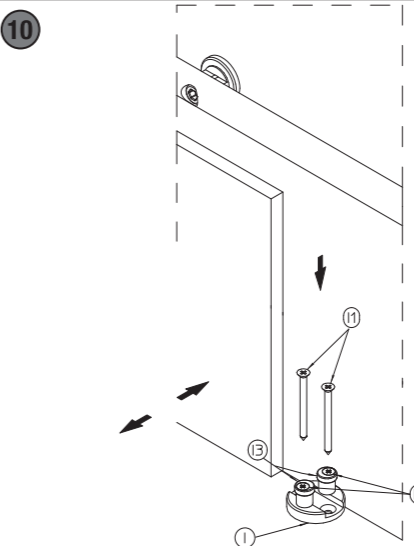
7 *Inclinare leggermente l'anta ed appoggiare le ruote del carrello (G) sopra il binario (A). N.B.: Fare molta attenzione nel movimentare l'anta.
 *Inclinar ligeramente la hoja y apoyar las ruedas del carro (G) sobre la guía (A). Nota: tener mucho cuidado al mover la hoja.
 *Das Türblatt leicht neigen und die Rollen (G) des Laufwagens auf der Laufschiene (A) ansetzen. Bitte beachten: Türblatt behutsam bewegen.
 *Incline the panel to place the wheels of the rollers (G) onto the truck (A). Pay high attention into moving the panel.
 *Incliner le panneau légèrement et poser les roues du chariot (G) sur le rail (A). Faire attention au mouvement du panneau.
 *Het paneel lichtjes hellen en de rolwagens (G) op de looprail (A) plaatsen. Wees heel voorzichtig bij het monteren van de deur.



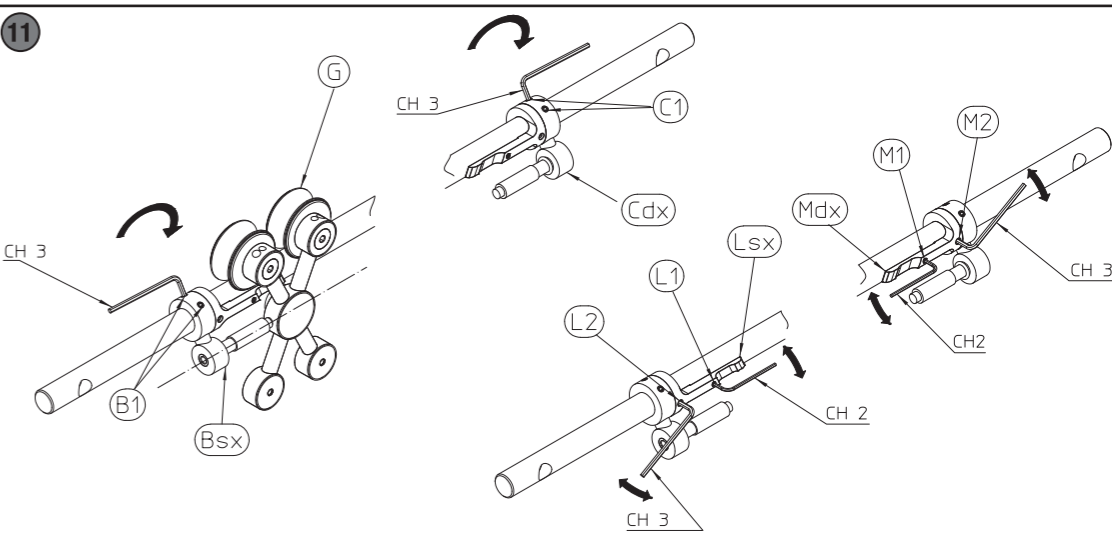
8 *Ruotare l'eccentrico delle ruote (G7) fino a portare in bolla l'anta rispetto al piano. Serrare l'eccentrico (G7) tramite i grani (G6).
 *Girar el excéntrico de las ruedas (G7) hasta haber puesto el panel a nivel. Bloquear inmediatamente el excéntrico (G7) a través de los tornillos.
 *Den Exzenter (G7) drehen und das Türblatt ins Lot bringen. Daraufhin den Exzenter (G7) mit den Stiften blockieren (G6).
 *To get the panel in balance, rotate the eccentrics placed onto the wheels (G7). Afterwards fix the eccentrics (G7) using the grub screws (G6).
 *Par l'aide de l'excentrique (G7) régler l'hauteur du panneau et le fixer par les vis.
 *De excenterschroeven (G7) van de loopwielen bijstellen tot het deurblad volledig waterpas tov de vloer staat. Daarna de excenterschroeven op de loopwielen met de imbusen (G6) vastzetten.



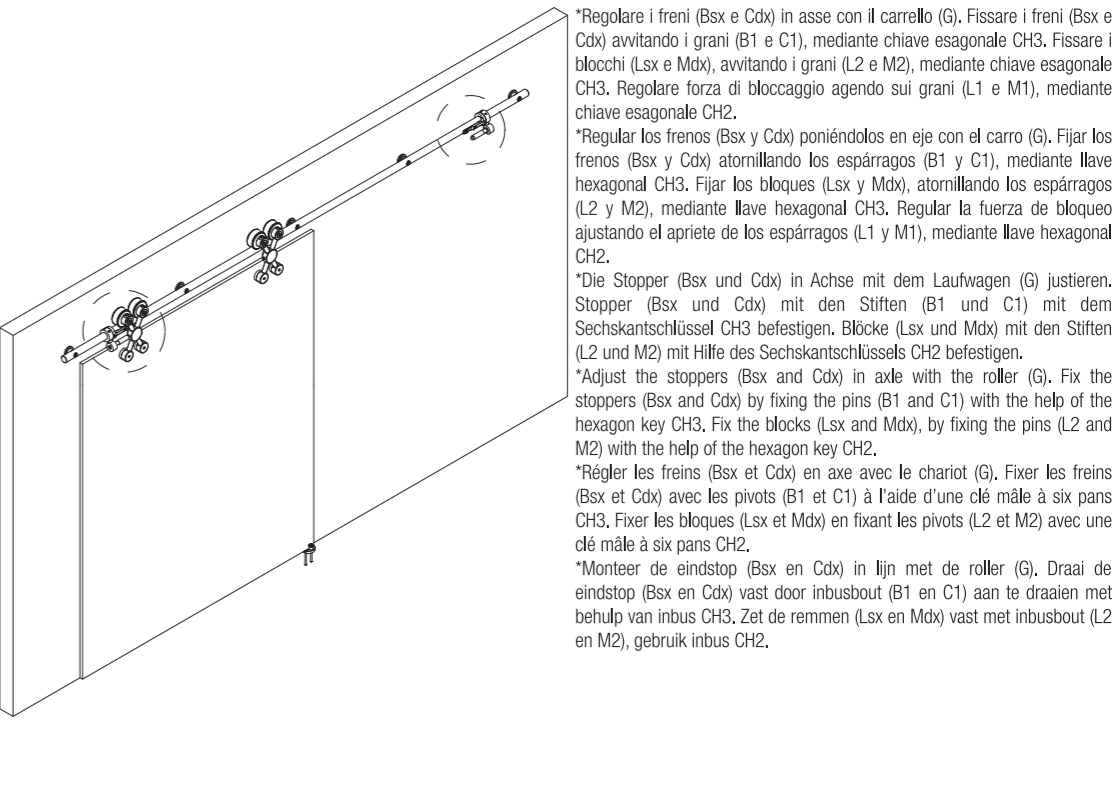
9 *Ruotare l'anticarrucolamento (G4) sino a sfiorare con il perno il binario (A). Serrare i grani (G5).
 *Girar la rueda con el excéntrico (G4) hasta rozar la guía (A) con el perno. Apretar los tornillos de los excéntricos (G5).
 *Den Exzenter (G4) nach oben drehen und so den Sicherungsstift in Nähe der Laufschiene positionieren. Die Schrauben des Exzenter (G5).
 *Rotate the wheel with the eccentric (G4) to skim the bar track with the pivot. Tighten the eccentric (G5).
 *Positionner l'excentrique de sécurité en position haute jusqu'à le rail.
 *De afspringbeveiliging (G4) helemaal naar boven draaien zonder dat deze tegen de looprail komt. De middenschroef (G5) vastzetten.



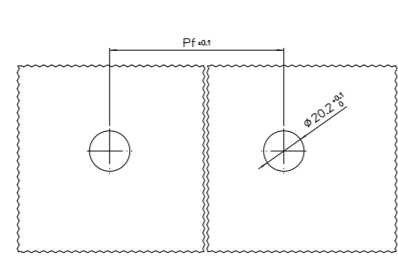
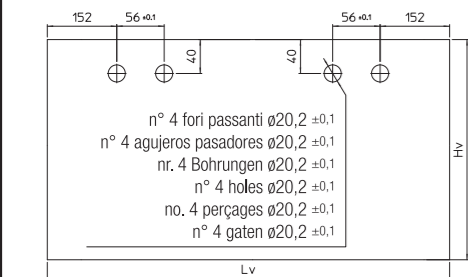
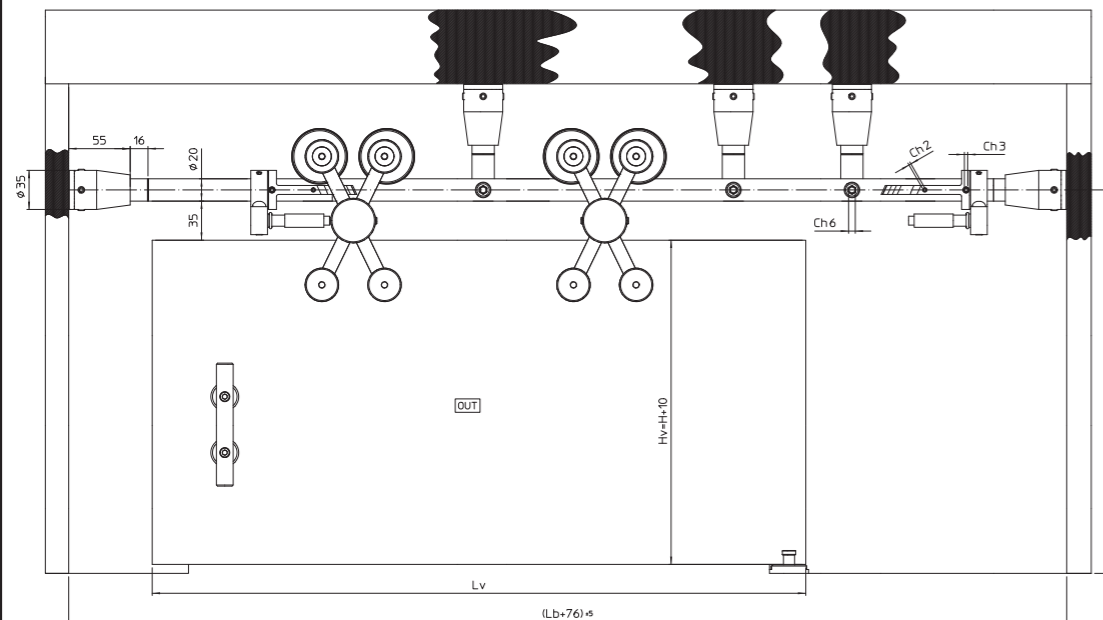
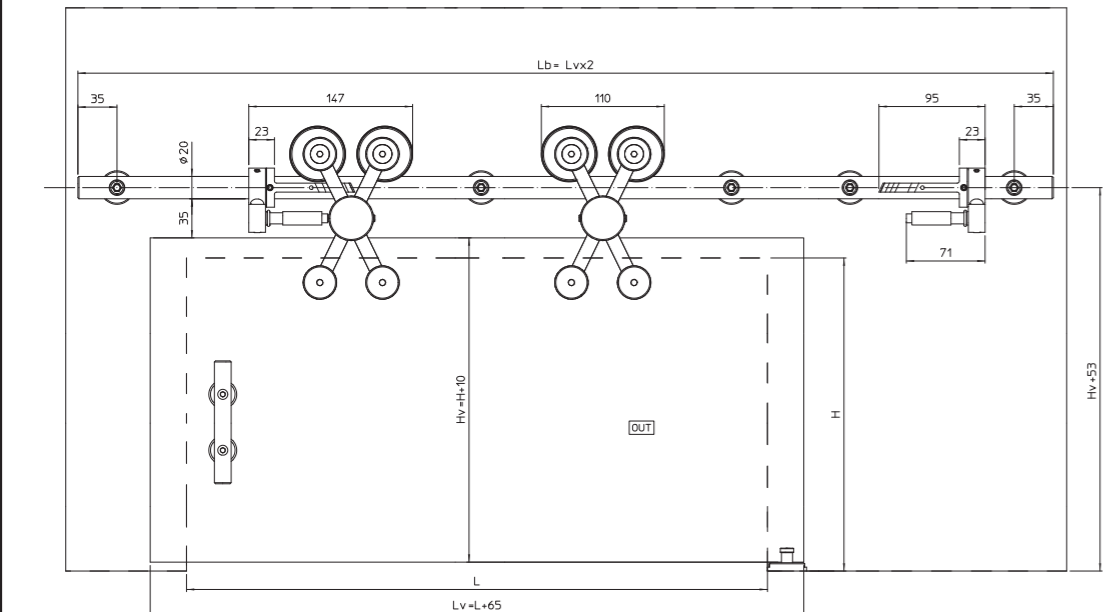
10 *Posizionare l'anta a piombo e fissare la guida inferiore (I) con le viti (I1). Regolare l'oscillazione dell'anta allentando le viti (I2), ruotare gli eccentrici (I3) e serrare le viti (I2).
 *Colocar la hoja perfectamente a plomo y fijar el guaiador inferior (I) con los tornillos (I1). Para evitar que la hoja bascule aflojar los tornillos (I2), rotar los excéntricos (I3) y apretar los tornillos (I2).
 *Das Türblatt im Lot ausrichten und die untere Führung (I) mit den Schrauben (I1) befestigen. Zur Zentrierung der Türschwingungen, die Schrauben (I2) lockern, die Exzenter (I3) drehen und die Schrauben (I2) anziehen.
 *To center the rocking of the panel loosen the screws (I1), rotate the eccentric (I3) & tighten the screws (I2).
 *Positionner le vantail à plomb et fixer le guidage inférieur. Afin de centrer le mouvement du vantail tourner les excentriques et serrer les vis.
 *Na het waterpas hangen van het deurblad, de ondergeleider (I) op de vloer bevestigen. Deze kan de trilling op het deurblad opvangen door het middenschroefje (I2) te lossen, de excentrische gummi's (I3) te draaien en deze weer vast te schroeven.



11 *Regolare i freni (Bsx e Cdx) in asse con il carrello (G). Fissare i freni (Bsx e Cdx) avvitando i grani (B1 e C1), mediante chiave esagonale CH3. Fissare i blocchi (Lsx e Mdx), avvitando i grani (L2 e M2), mediante chiave esagonale CH3. Regolare forza di bloccaggio agendo sui grani (L1 e M1), mediante chiave esagonale CH2.
 *Regular los frenos (Bsx y Cdx) poniéndolos en eje con el carro (G). Fijar los frenos (Bsx y Cdx) atornillando los espárragos (B1 y C1), mediante llave hexagonal CH3. Fijar los bloques (Lsx y Mdx), atornillando los espárragos (L2 y M2), mediante llave hexagonal CH3. Regular la fuerza de bloqueo ajustando el apriete de los espárragos (L1 y M1), mediante llave hexagonal CH2.
 *Die Stopper (Bsx und Cdx) in Achse mit dem Laufwagen (G) justieren. Stopper (Bsx und Cdx) mit den Stiften (B1 und C1) mit dem Sechskantschlüssel CH3 befestigen. Blöcke (Lsx und Mdx) mit den Stiften (L2 und M2) mit Hilfe des Sechskantschlüssels CH2 befestigen.
 *Adjust the stoppers (Bsx and Cdx) in axle with the roller (G). Fix the stoppers (Bsx and Cdx) by fixing the pins (B1 and C1) with the help of the hexagonal key CH3. Fix the blocks (Lsx and Mdx), by fixing the pins (L2 and M2) with the help of the hexagonal key CH2.
 *Régler les freins (Bsx et Cdx) en axe avec le chariot (G). Fixer les freins (Bsx et Cdx) avec les pivots (B1 et C1) à l'aide d'une clé mâle à six pans CH3. Fixer les blocs (Lsx et Mdx) en fixant les pivots (L2 et M2) avec une clé mâle à six pans CH2.
 *Monteer de eindstop (Bsx en Cdx) in lijn met de roller (G). Draai de eindstop (Bsx en Cdx) vast door inbusbout (B1 en C1) aan te draaien met behulp van inbus CH3. Zet de remmen (Lsx en Mdx) vast met inbusbout (L2 en M2), gebruik inbus CH2.



Istruzioni Di Montaggio - Instrucciones de montaje - Montageanleitung - Assembling Instructions - Instructions de Montage - Montagehandleiding



Legenda:
 L= Larghezza di passaggio (mm)
 H= Altezza di passaggio (mm)
 Lv= Larghezza pannello (mm) = L+65
 Hv= Altezza pannello (mm) = H+10
 Spv= Spessore pannello (mm) = min 10 a 12 mm
 Lb= Lunghezza binario (mm) = Lv x2
 Pf= Passo foratura binario (mm)
 Sd= Spessore distanziale (sommare in caso di utilizzo)
 Portata massima sistema 150 Kg.

Legende:
 L= Durchgangslichtbreite (mm)
 H= Durchgangshöhe (mm)
 Lv= Glasürblatbreite (mm) = L+65
 Hv= Glasürblatthöhe (mm) = H+10
 Spv= Glasürblattstärke (mm) = min 10 und 12 mm
 Lb= Schienenlänge (mm) = Lv x2
 Pf= Bohrungsabstand an der Schiene (mm)
 Sd= Zwischenstückdicke (bei Gebrauch addieren)
 Max. Tragkraft des Systems 150 Kg.

Légende:
 L= Largeur vide de passage (mm)
 H= Hauteur vide de passage (mm)
 Lv= Largeur vantail en verre (mm) = L+65
 Hv= Hauteur vantail en verre (mm) = H+10
 Spv= Epaisseur vantail en verre (mm) = min 10 et 12 mm
 Lb= Longueur rail (mm) = Lv x2
 Pf= Intervalle de percage au rail (mm)
 Sd= Epaisseur distanciels
 Portée max. du système 150 kg.

NOTE:
 - È pura responsabilità dell'installatore il fissaggio del sistema.
 - Per l'installazione si consiglia di consultare il proprio fornitore di sistemi di fissaggio.
 - Fare attenzione alla realizzazione dei fori del nasello.
 - Effettuare la foratura sul vetro per il fissaggio del binario in funzione della guida utilizzata.
 - L'utilizzo di spessori pannello differenti, comporta una valutazione degli ingombri in fase di progetto.

NOTAS:
 - La responsabilidad de la colocación del sistema es a cargo del instalador.
 - Para la instalación, se aconseja consultar con el proveedor cuales son los sistemas de fijación más indicados.
 - Tener particular cuidado a la hora de hacer los agujeros en el cristal.
 - Practicar los agujeros en el cristal en función del tipo de guía escogida.
 - El empleo de paneles de cristal de espesores diferentes a los estándar indicados se ha de valorar a la hora de pedir el presupuesto.

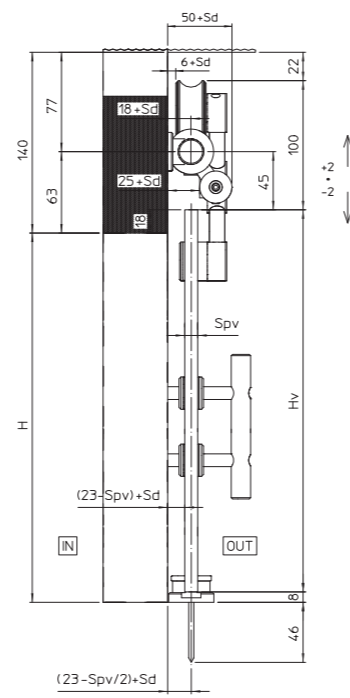
Anmerkungen:
 - Der Installateur ist für die Befestigung des Systems verantwortlich.
 - Zur Installation wird die Beratung des eigenen Lieferanten für Befestigungsbeschläge empfohlen.
 - Die Bohrungen für die Bodenführung mit Sorgfalt durchführen.
 - Bohrungen am Glas für die Montage der Schiene je nach benutzter Führung durchführen.
 - Der Gebrauch der unterschiedlichen Türblattstärken führt zu einer Beurteilung in der Planungsphase der Ausmessungen.

Remarks:
 - The technician is responsible for the mounting of the system.
 - We recommend to consult the own supplier for the installation systems.
 - Caution when making the drilling of the holes for the lower guide.
 - Make the drilling on the glass for the installation on the track depending on the guide used.
 - The use of different door leaf spacers will have the evaluation of the sizes during the projecting phase as a consequence.

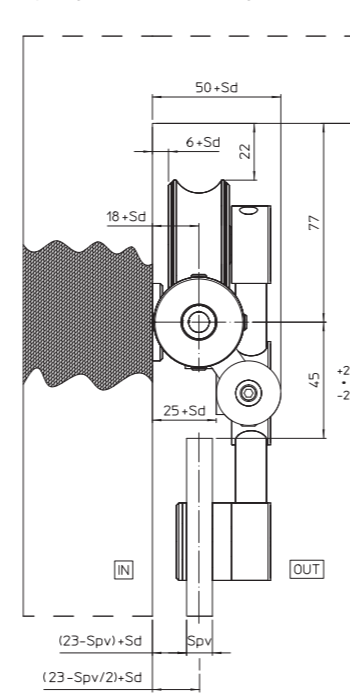
Remarques:
 - La responsabilité de la fixation du système est du monteur.
 - Pour l'installation on recommande de consulter le propre fournisseur pour le fixation des systèmes de fixations.
 - Faire les percages pour la guide au sol avec attention.
 - Effectuer les percages sur verre pour la fixation du rail en fonction de la guide utilisée.
 - L'usage d'épaisseur vantaux différents comporte une évaluation des encombrements dans la phase de projection.

Opmerkingen:
 - De monteur is verantwoordelijk voor de montage van het systeem.
 - Wij adviseren u bij vragen over montage, contact op te nemen met uw eigen leverancier.
 - Boor voorzichtig gaten in de vloer voor de ondergeleider.
 - Boor de gaten in het glas volgens de aangegeven maten in de montagehandleiding.
 - Het gebruik van verschillende afstandhouders zal vooraf aangegeven moeten worden.

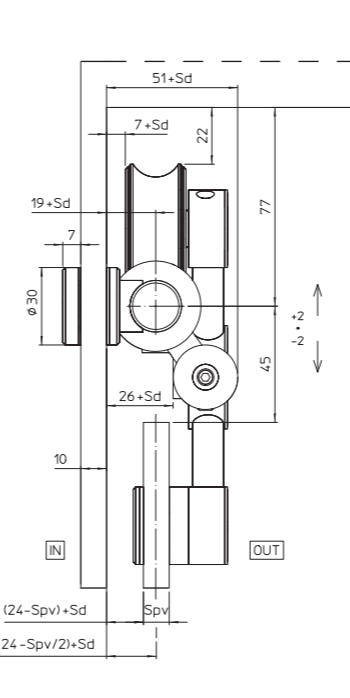
*Soluzione con accessori fissaggio binario Tipo 1 e 2
 *Solución con accesorios fijación guía Tipo 1 y 2
 *Lösung mit Zubehör zur Befestigung der Schiene Typ 1 und 2
 *Solution with accessories for installing the track Type 1 and 2
 *Solution avec accessoires de fixation du rail Type 1 et 2
 *Oplossing met accessoires voor montage rail 1 en 2



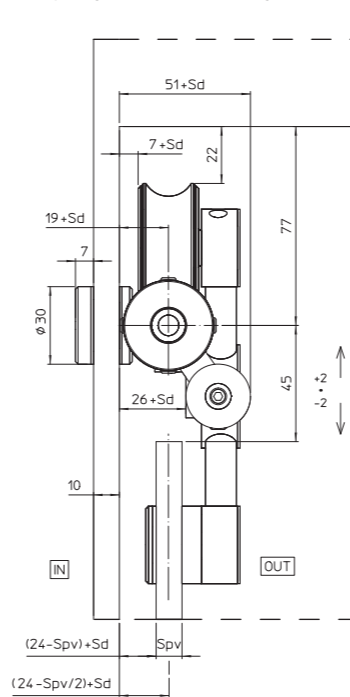
*Soluzione con accessori fissaggio binario Tipo 6 e 2
 *Solución con accesorios fijación guía Tipo 6 y 2
 *Lösung mit Zubehör zur Befestigung der Schiene Typ 6 und 2
 *Solution with accessories for installing the track Type 6 and 2
 *Solution avec accessoires de fixation du rail Type 6 et 2
 *Oplossing met accessoires voor montage rail 6 en 2



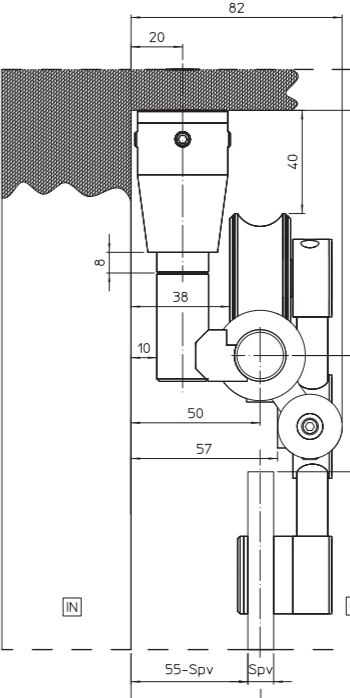
*Soluzione con accessori fissaggio binario Tipo 3 e 4
 *Solución con accesorios fijación guía Tipo 3 y 4
 *Lösung mit Zubehör zur Befestigung der Schiene Typ 3 und 4
 *Solution with accessories for installing the track Type 3 and 4
 *Solution avec accessoires de fixation du rail Type 3 et 4
 *Oplossing met accessoires voor montage rail 3 en 4



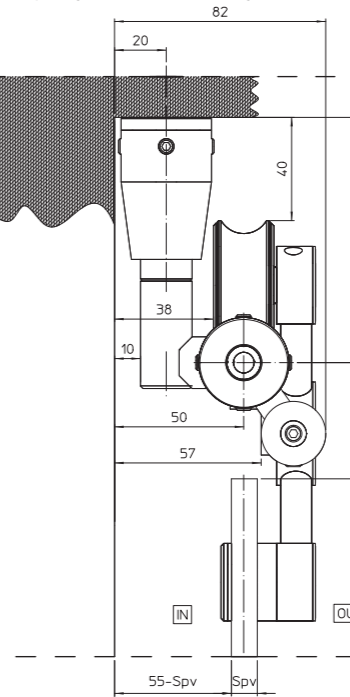
*Soluzione con accessori fissaggio binario Tipo 6 e 4
 *Solución con accesorios fijación guía Tipo 6 y 4
 *Lösung mit Zubehör zur Befestigung der Schiene Typ 6 und 4
 *Solution with accessories for installing the track Type 6 and 4
 *Solution avec accessoires de fixation du rail Type 6 et 4
 *Oplossing met accessoires voor montage rail 6 en 4



*Soluzione con accessori fissaggio binario Tipo 5
 *Solución con accesorios fijación guía Tipo 5
 *Lösung mit Zubehör zur Befestigung der Schiene Typ 5
 *Solution with accessories for installing the track Type 5
 *Solution avec accessoires de fixation du rail Type 5
 *Oplossing met accessoires voor montage rail 5



*Soluzione con accessori fissaggio binario Tipo 6 e 5
 *Solución con accesorios fijación guía Tipo 6 y 5
 *Lösung mit Zubehör zur Befestigung der Schiene Typ 6 und 5
 *Solution with accessories for installing the track Type 6 and 5
 *Solution avec accessoires de fixation du rail Type 6 et 5
 *Oplossing met accessoires voor montage rail 6 en 5



Accessori fissaggio binario Accesorios fijación guía Zubehör zur Befestigung der Schiene Accessories for installing the track Accessoires pour la fixation du rail Accessoires voor montage van de rail

