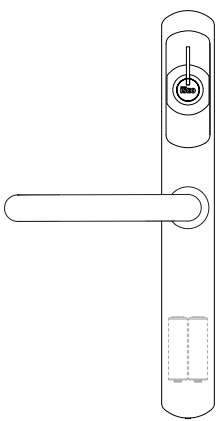


# Aries & Aries Smart

for Fire Doors INSTALLATION GUIDE (EN)

per Porte Tagliafuoco GUIDA INSTALLAZIONE (IT)

**ISEO** Zero1  
ELECTRONIC SOLUTIONS



**ISEO**  
www.iseo.com

Iseo Serrature s.p.a  
Via San Girolamo 13  
25055 Pisogne (BS)  
ITALY  
Tel. +39 0364 8821  
iseo@iseo.com

**ELECTRONIC SUPPORT SERVICE**  
www.iseozero1.com



Non contractual document. Subject to change. Cod. 600E09000.2 - 13/04/2021  
Installation Guide (EN) - © 2021 Iseo Serrature S.p.a. - www.iseo.com



EC Declarations of conformity available at:  
<https://www.iseo.com/it/en/download>

## WARNINGS (EN)



- Read this manual prior to use the device in order to ensure a safe and proper use.
- Preserve this manual as future reference.
- The installation and maintenance of the device must be carried out by qualified technical staff, adequately trained by ISEO.
- The instructions should be carefully followed during installation. These instructions and any maintenance instructions should be passed on by the installer to the user.
- No modifications of any kind are permitted, except for those described in these instructions.
- The product must be destined only for the use for which it is expressly designed and therefore as a door lock for civil and industrial locations. Any other use is considered improper and dangerous.
- The electrical connection must be made according to the constructor's instructions and respecting the regulations in force.
- For all repairs, exclusively contact a technical assistance center authorized by the constructor.
- Disconnect the power supply before carrying out any technical service that involves opening or accessing the internal parts of the product.
- Dispose of the product separately from household waste, in accordance with local laws and regulations.
- For battery replacement refer to *Aries User Manual* available at: *iseo.com*.
- The Aries external and internal handle, in Polished Inox, Satin brass and Polished brass finishes, are not suitable for heavy duty use, for example doors with high frequency of passage.

## AVVERTENZE (IT)



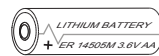
- Leggere il manuale utente prima dell'utilizzo del prodotto al fine di garantire un uso sicuro e corretto.
- Conserva questo manuale come riferimento futuro.
- L'installazione e la manutenzione del prodotto devono essere effettuate da personale tecnico qualificato, adeguatamente addestrato da ISEO.
- Le istruzioni devono essere seguite attentamente durante l'installazione. L'installatore deve fornire all'utente queste istruzioni ed eventuali istruzioni per la manutenzione.
- Nessuna modifica di alcun tipo è consentita, ad eccezione di quelle descritte in queste istruzioni.
- Il prodotto dovrà essere destinato solo all'uso per il quale è stato espressamente concepito e cioè come serratura di porta per ambiente civile e industriale. Ogni altro uso è da considerarsi improprio e pericoloso.
- I collegamenti elettrici devono essere fatti secondo le istruzioni del costruttore e nel rispetto delle normative vigenti.
- Per le riparazioni, rivolgersi esclusivamente a un centro di assistenza tecnica autorizzato dal costruttore.
- Scollegare le batterie prima di eseguire qualsiasi intervento tecnico che comporti l'apertura o l'accesso alle parti interne del prodotto.
- Smaltire il prodotto separatamente dai rifiuti domestici, secondo le norme e le disposizioni locali.
- Per la sostituzione delle pile consulta il *Manuale Utente Aries*, disponibile al sito: *app.iseo.com*.
- La maniglia interna ed esterna di Aries, nelle finiture Inox lucido, Ottone satinato e Ottone lucido, non sono indicate per un uso intensivo, per esempio su porte ad elevata frequenza di passaggio.



EC Declarations of conformity available at:  
<https://www.iseo.com/it/en/download>

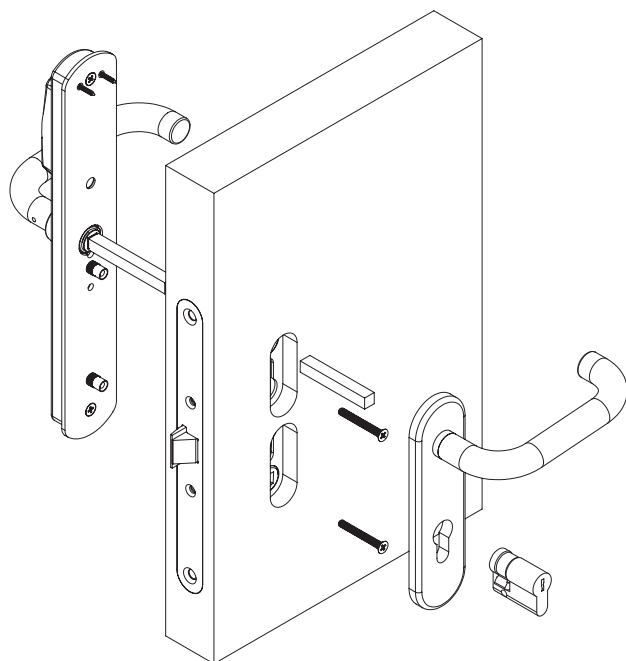
## TECHNICAL DATA (EN) - DATI TECNICI (IT)

- EN**
- RFID: frequency 13,553 - 13,567 MHz, maximum magnetic field: 0,12  $\mu\text{A}/\text{m}$  (measured at 3m at the maximum power capacity).
  - Radio: frequency 2,40 - 2,4835 GHz, maximum power: 4,0 mW
  - Operating temperature: -20°C + 60°C
- IT**
- RFID: frequenza 13,553 - 13,567 MHz, massimo campo magnetico: 0,12  $\mu\text{A}/\text{m}$  (misurato a 3m alla massima potenza erogabile).
  - Radio: frequenza 2,40 - 2,4835 GHz, potenza massima: 4,0 mW
  - Temperatura di utilizzo: -20°C + 60°C

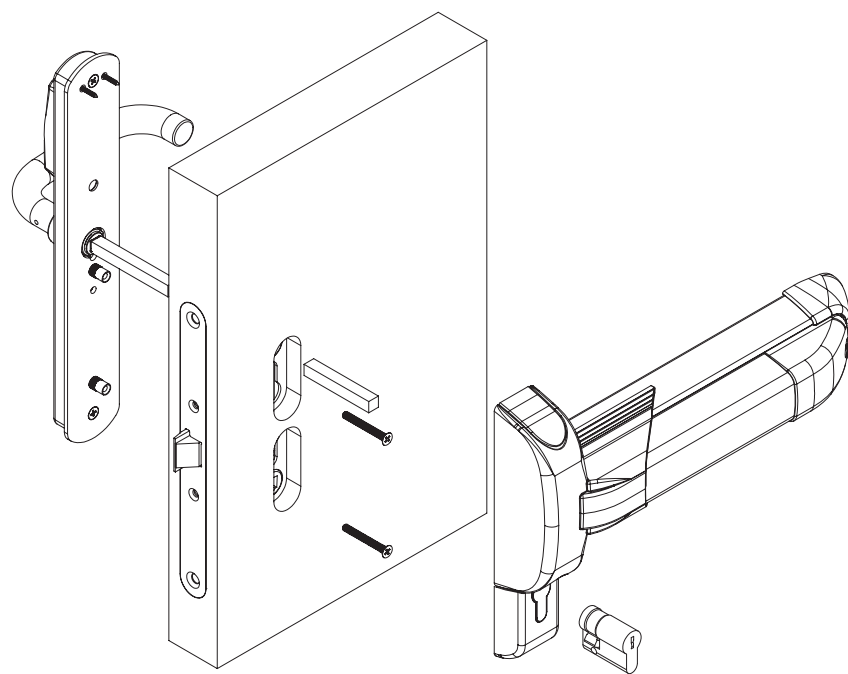


- EN**
- Risk of explosion if the battery is replaced with an incorrect type.
  - Replace both batteries at the same time.
  - Dispose of batteries according to your local environmental laws and guidelines.
  - Battery replacement must be carried out by qualified technical staff.
- IT**
- Pericolo d'esplosione se la batteria è sostituita con altra di tipo errato.
  - Sostituire entrambe le batterie contemporaneamente.
  - Smaltire separatamente le batterie usate seguendo le disposizioni locali.
  - La sostituzione della pila deve essere effettuata da personale tecnico qualificato.

## INSTALLATION EXAMPLES (EN) - ESEMPI INSTALLAZIONE (IT)



- EN:** no Emergency override cylinder option on Aries.
- IT:** no opzione Cilindro emergenza meccanica su Aries.
- EN:** no Privacy option on Aries.
- IT:** no opzione Privacy su Aries.
- EN:** additional half cylinder required. Not included in the kit. See catalogue for code.
- IT:** richiesto in aggiunta mezzo cilindro. Non incluso nel kit. Vedi il catalogo per i codici.

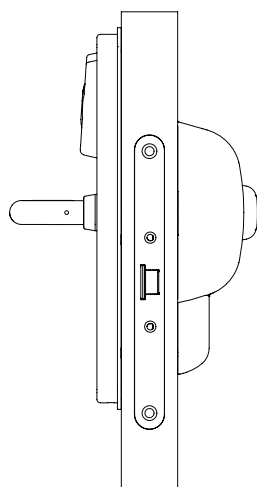
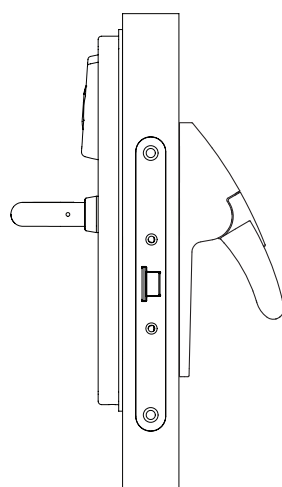
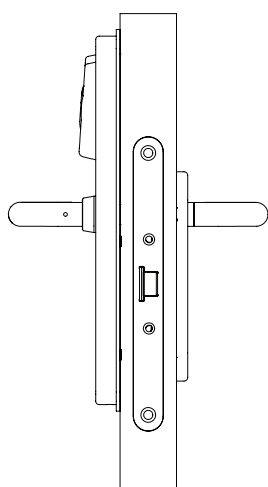


## INSTALLATION EXAMPLES (EN) - ESEMPI INSTALLAZIONE (IT)

Fire door with handle set

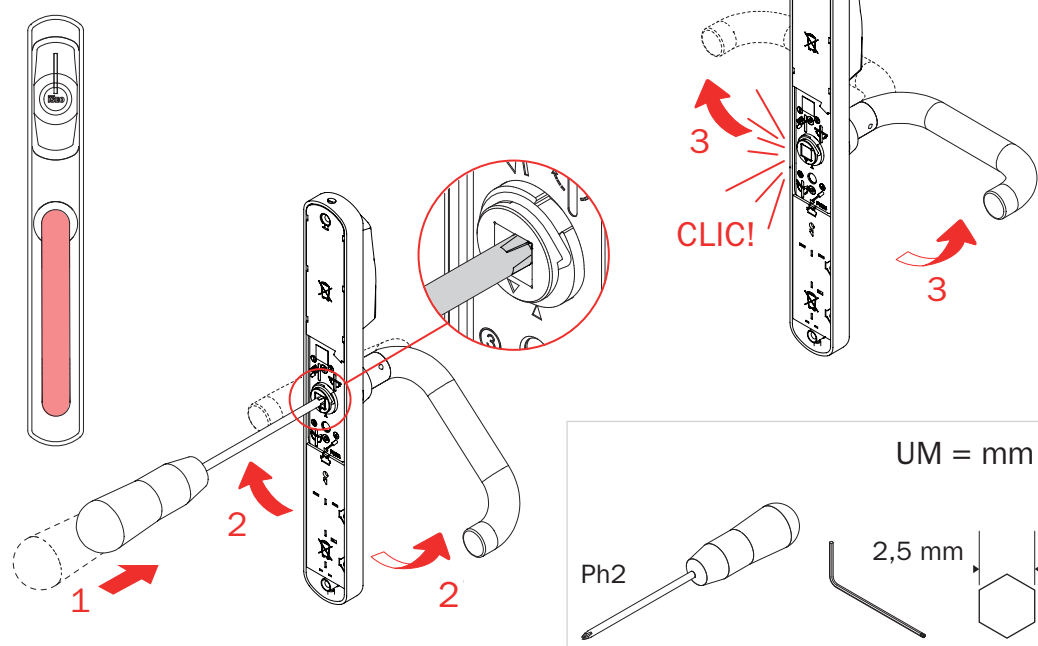
Fire door with **Palmo**

Fire door with **Push-Infilare**

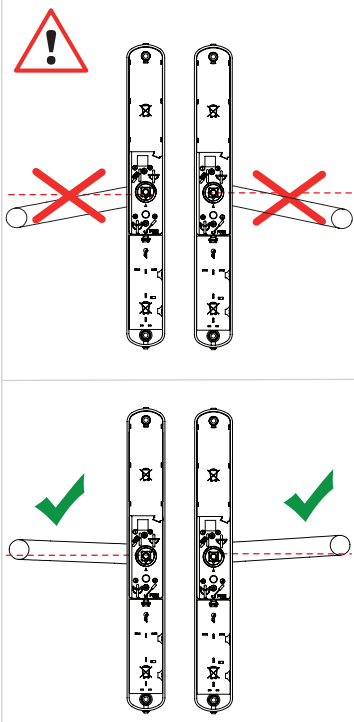
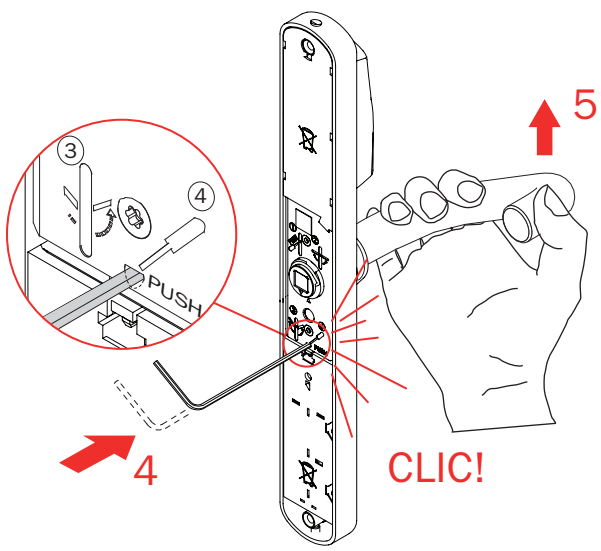


**EN:** no additional holes in the door are required. The installation does not void the fire door certification.  
**IT:** nessun foro aggiuntivo richiesto sulla porta. L'installazione non fa decadere la certificazione della porta tagliafuoco.

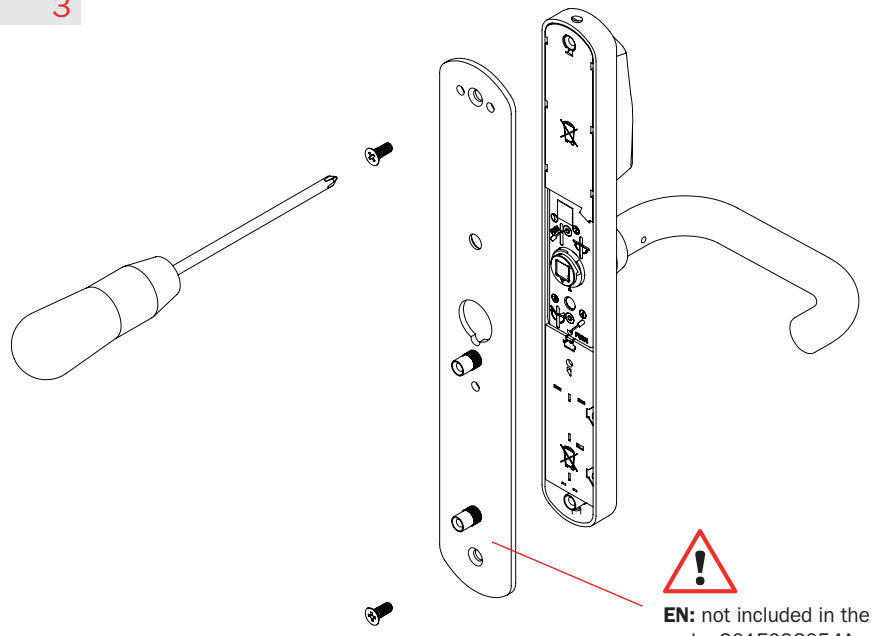
1



2

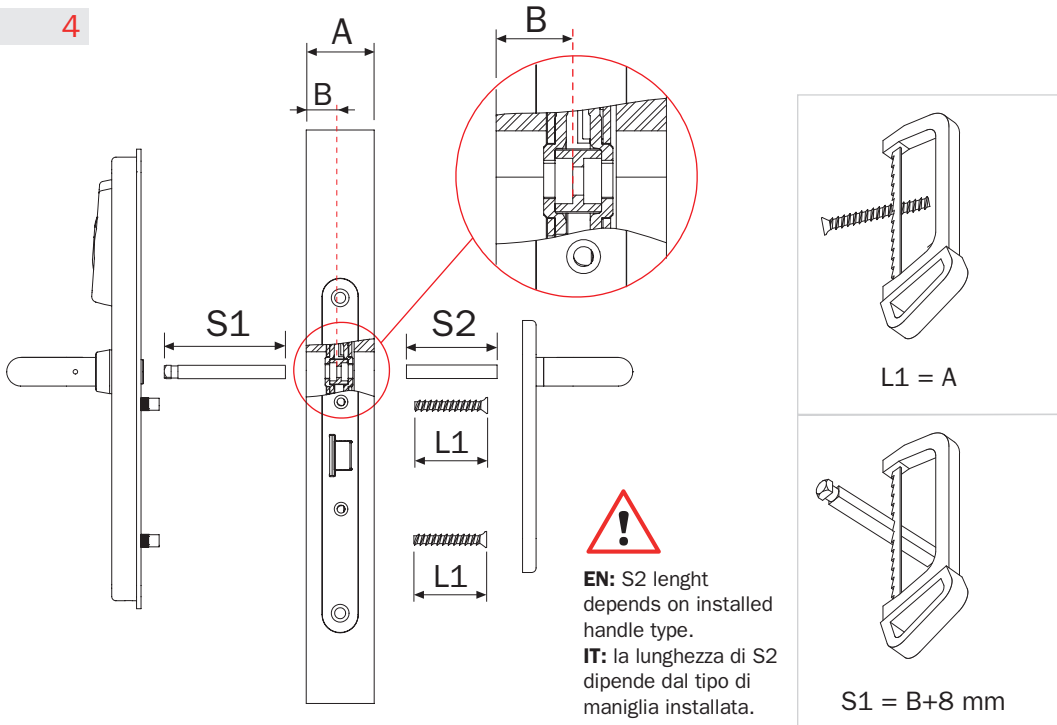


3

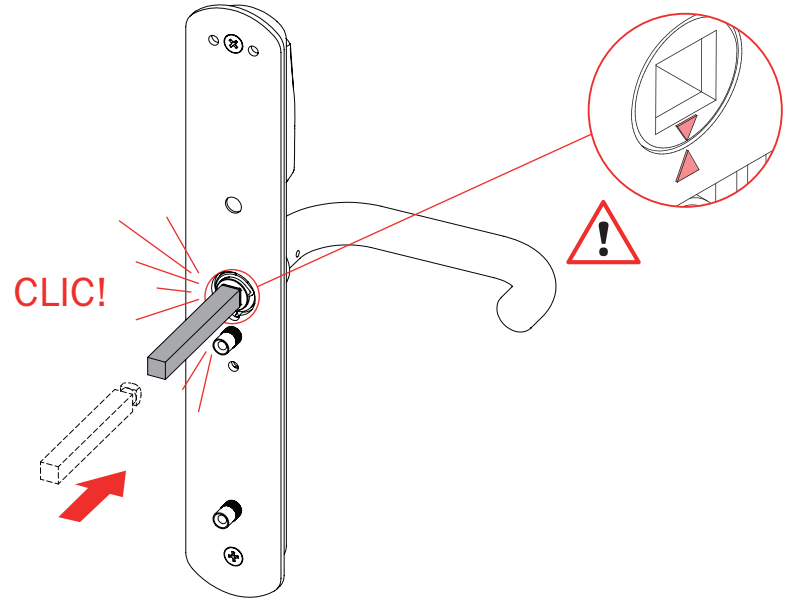


**EN:** not included in the kit. Adapter plate code: 201E093054A  
**IT:** non inclusa nel kit. Codice placca adattamento: 201E093054A

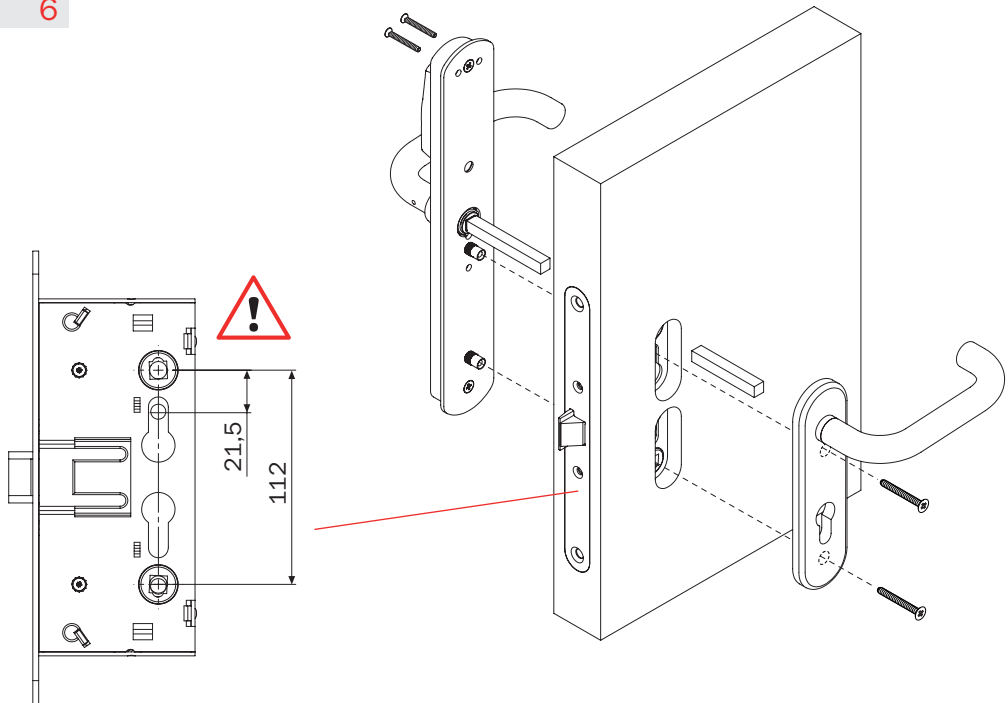
4



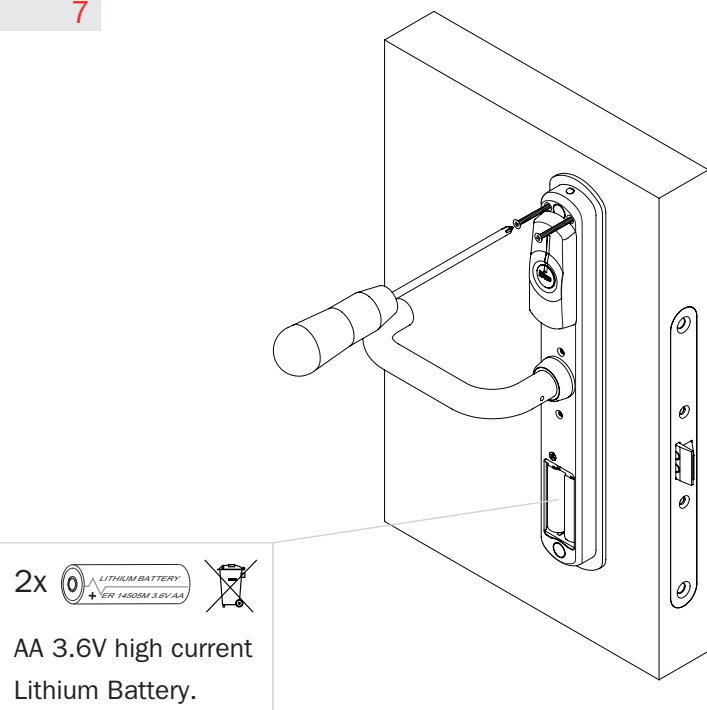
5



6

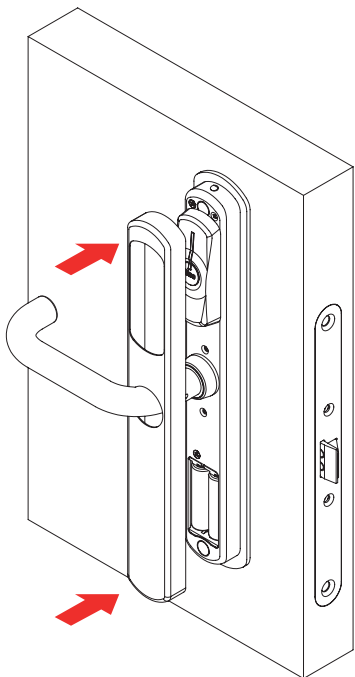


7



2x LITHIUM BATTERY FOR 14500M 3.6V AA  
 AA 3.6V high current Lithium Battery.

8



9

