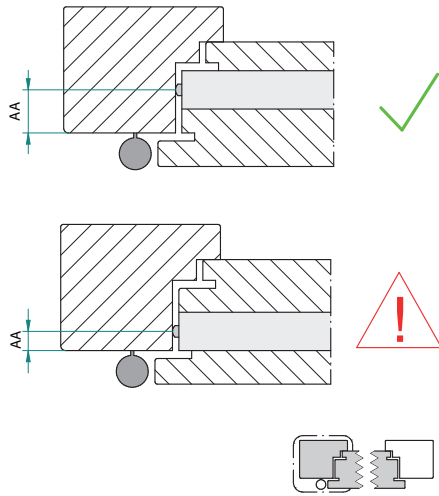
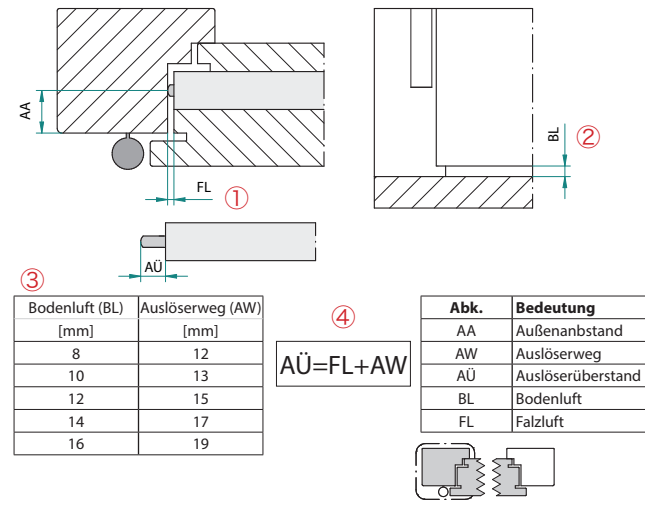


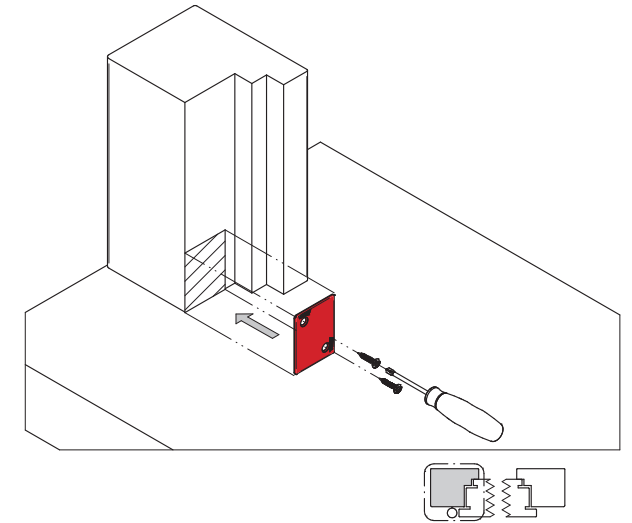
## 1 Einbausituation prüfen



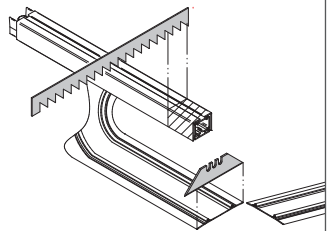
## 2 Einbausituation prüfen



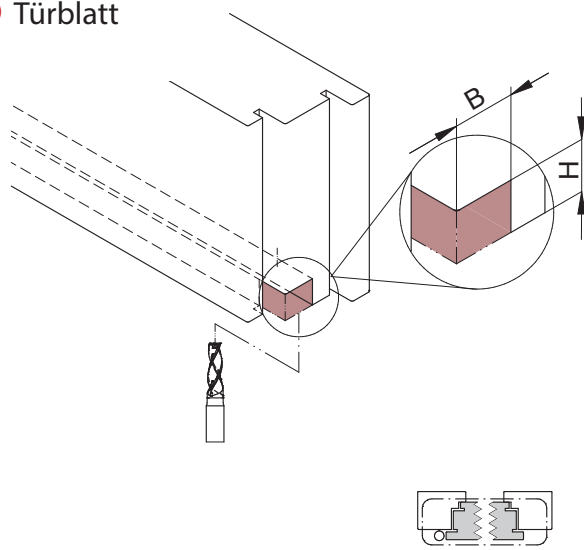
## 3 Türzargen



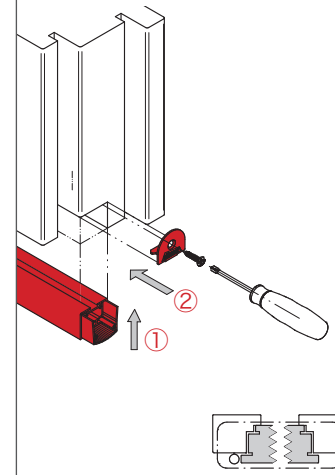
## 4 Kürzen



## 5 Türblatt



## 6 Türblatt



## 7 Einstellen

