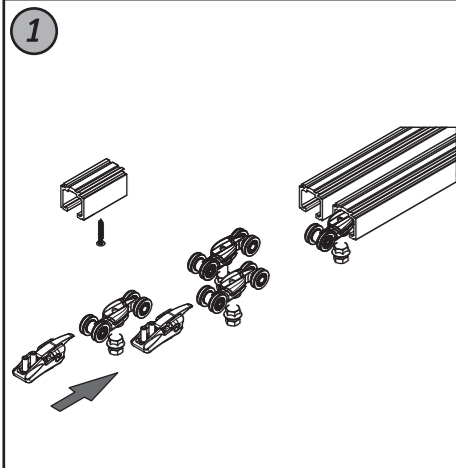
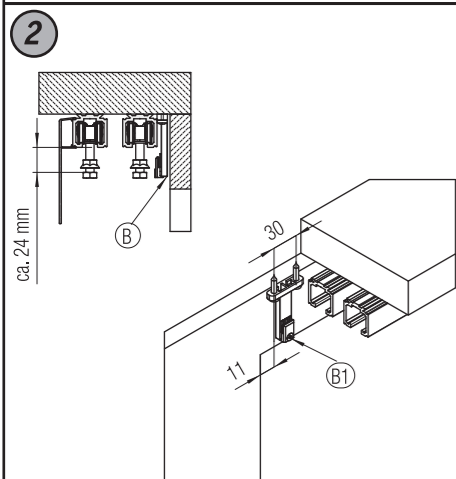


SYSTEM 0560/50/80/120

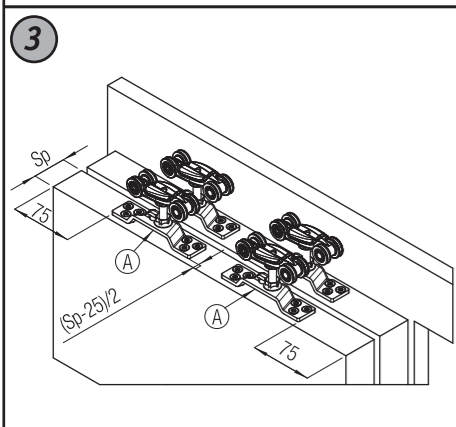
Istruzioni di Montaggio - Instrucciones de montaje - Montageanleitung - Assembling Instructions - Instructions de Montage - Montagehandleiding - Инструкции по монтажу



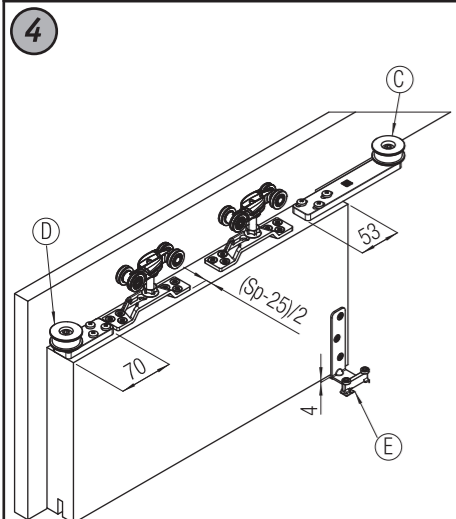
- 1 Fissare il binario del sistema. Inserire i freni, e i carrelli all'interno del binario, con i carrelli già completi di vite e dado.
- 2 Fijar el carril del sistema. Introducir los frenos y los rodamientos, con tornillo y tuerca, en el carril.
- 3 Die Laufschiene befestigen. Die Stopper und die bereits mit Schraube und Mutter versehenen Laufrollen in die Schiene setzen.
- 4 Set the system track. Insert stop brakes and rollers, with screw and nut, inside the track.
- 5 Fixer le rail du système. Placer les freins et les roulements à l'intérieur du rail. Les roulements doivent déjà être dotés d'une vis et d'un écrou.
- 6 De rail bevestigen. De voorgemonteerde loopwagens met de ophangbouten en de stops in de rail aanbrengen.



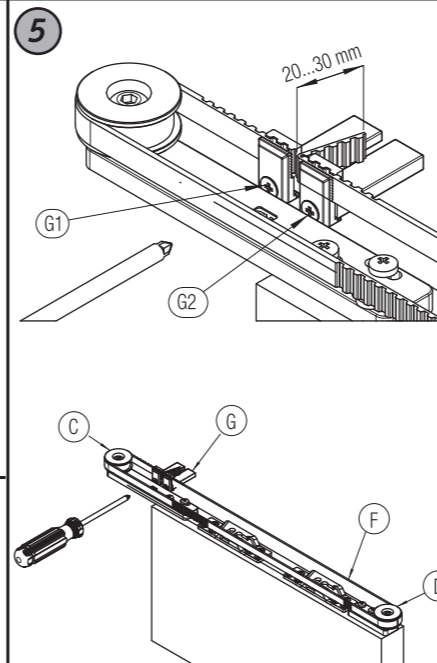
- 1 Posizionare adiacente al binario, la piastrina fissa di bloccaggio cinghia B rispettando le quote indicate in figura. Avvitare leggermente la vite B1.
- 2 Colocar, en posición adyacente al carril, la placa fija de bloqueo de la correa B respetando las medidas indicadas en la figura. Enroscar ligeramente el tornillo B1.
- 3 Den festen Mitnehmer B neben der Laufschiene unter Beachtung der angegebenen * Put the fixed connector B near to track, adhering to measures shown in figure. Lightly tighten screw B1.
- 4 Put the fixed connector B near to track, adhering to measures shown in figure. Lightly tighten screw B1.
- 5 Placer la plaque fixe de blocage de la courroie B à proximité du rail, conformément aux mesures indiquées sur la figure. Resserrer légèrement la vis B1.
- 6 Het vaste plaatje B, dat de tandriem zal vastzetten, naast de binnenste rail monteren, rekening houdend met de afmetingen, aangeduid op de tekening. Lichtjes de schroeven B1 vastzetten.



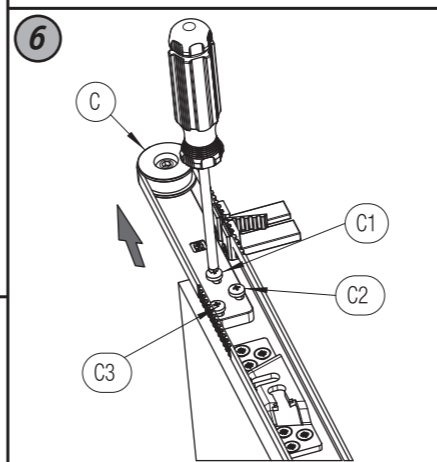
- 1 Fissare le staffe di ancoraggio porta A, assicurandosi che l'apertura dell'asola sia verso il muro. Rispettare le quote indicate in figura.
- 2 Fijar las bridas de anclaje de la puerta A, cerciorándose de que la apertura de la ranura esté hacia la pared. Respetar las medidas indicadas en la figura.
- 3 Die Befestigungslaschen A unter Beachtung der angegebenen Maße auf die Tür montieren. Dabei beachten, dass die Öffnungen der Laschen zur Wand gerichtet sind.
- 4 Hoist the door fixing stirrups, with the buttonhole facing the wall. Adhere to measures shown in figure.
- 5 Fixer les brides de fixation de la porte A. S'assurer que l'ouverture de la rainure est orientée vers le mur. Respecter les mesures indiquées sur la figure.
- 6 De ophangplaatjes 'A' op de deur bevestigen met de opening gericht naar de muur. De afmetingen aangeduid op de tekening respecteren.



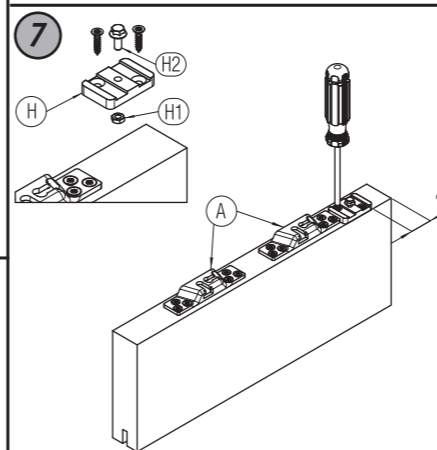
- 1 Fissare sull'anta in corrispondenza della luce di passaggio la puleggia regolabile C, tenendo le viti al centro dell'asola, quindi fissare la guida inferiore E. Infine fissare la puleggia fissa D sull'anta come indicato in figura.
- 2 Fijar la polea graduable C en la puerta, en correspondencia a la sección de tránsito. Mantener los tornillos en el centro de la ranura y fijar la guía inferior E. Finalmente, fijar la polea fija D en la puerta como indicado en la figura.
- 3 Auf der Tür in Richtung des Durchgangs die vordere Riemenscheibe C befestigen. Die Schrauben sollten im Zentrum der Öse sitzen. Danach die verstellbare Bodenführung E und zuletzt die hintere Riemenscheibe D montieren, wie in der Zeichnung ersichtlich.
- 4 Fix the adjustable pulley C on panel in line with the passage light, keeping the screws in the buttonhole center, then fix lower guide E. At last set the fixed pulley D on panel as shown in figure.
- 5 Au niveau de l'espace d'ouverture, fixer la poulie réglable C sur la porte. Les vis doivent se trouver au centre la rainure. Fixer ensuite le guide inférieur E. Fixer enfin la poulie fixe D sur la porte selon ce qui est indiqué sur la figure.
- 6 Het regelbare pouliewiel C op de deur schroeven. Let er op dat de schroeven in het midden van de ovale bevestigingsgaten zitten. De ondergeleider E bevestigen. Het vaste pouliewiel D op de tegenovergestelde kant van de deur vastschroeven.



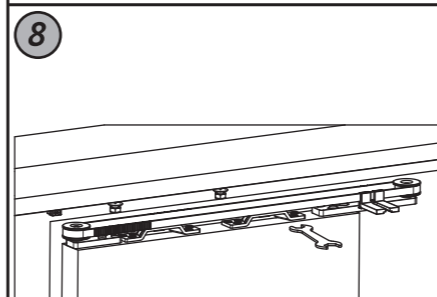
- 1 Avvolgere la cinghia F attorno alle pulegge (C e D). Bloccare le due estremità alla staffa di bloccaggio cinghia mobile G, e serrare le viti G1 e G2. Tagliare la cinghia F in eccesso lasciando 2-3 cm di esubero.
- 2 Enrollar la correa F en las poleas (C y D). Bloquear los dos extremos a la brida de bloqueo de la correa móvil G y apretar los tornillos G1 y G2. Cortar el exceso de la correa F y dejar 2-3 cm de más.
- 3 Den Zahnriemen F um die Riemenscheiben (C und D) legen. Die beiden Endstücke an dem freien Mitnehmer G blockieren und die Schrauben G1 und G2 anziehen. Den Überstand des Zahnriemens bis auf 2-3cm abschneiden.
- 4 Wrap the cog belt around pulleys (C and D). Lock the ends to the moving connector G and tighten screws G1 and G2. Cut the exceeding cog belt F but leaving 2-3 cm in excess
- 5 Passer la courroie F tout autour des poulies (C et D). Bloquer les deux extrémités à la bride de blocage de la courroie mobile G, puis resserrer les vis G1 et G2. Couper le surplus de la courroie F tout en laissant 2-3 cm de rallonge.
- 6 De tandriem F rond de pouliewielen (C en D) leggen. Blokkeer de twee uiteinden van de tandriem met het mobiele blokkeerplaatje G en bevestig deze met de twee schroeven (G1 en G2). Knip het overbodige deel van de tandriem F af maar laat een 2 à 3 cm overschot.



- 1 Allentare le viti C1, C2 e C3, regolare la tensione della cinghia F, spostando la puleggia di regolazione C. Dunque serrare le viti C1, C2 e C3.
- 2 Aflojar los tornillos C1, C2 y C3 y regular la tensión de la correa F desplazando la polea de regulación C. Apretar los tornillos C1, C2 y C3.
- 3 Die Schrauben C1, C2 und C3 lösen und die Spannung des Zahnriemens F durch Versetzen der vorderen Riemenscheibe C regulieren. Danach Schrauben C1, C2 und C3 anziehen.
- 4 Loosen screws C1, C2 and C3, adjust tightness of cog belt F by moving adjustment pulley C. Then tighten screws C1, C2 and C3.
- 5 Resserrer les vis C1, C2 et C3, puis régler la tension de la courroie F en déplaçant la poulie de réglage C. Resserrer enfin les vis C1, C2 et C3.
- 6 Los de schroeven (C1,C2 en C3) en regel de spanning van de tandriem 'F' door het verplaatsen van het regelbare pouliewiel. Zet de schroeven opnieuw vast.



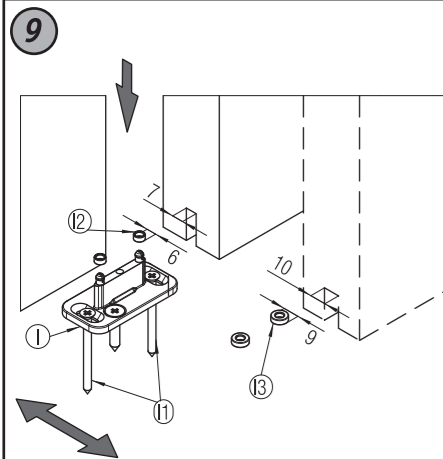
- 1 Fissare la slitta H con dado H1 e vite H2, a filo dell'anta e in appoggio alla staffa di ancoraggio A, come indicato in figura.
- 2 Fijar la guía de deslizamiento H con la tuerca H1 y el tornillo H2 al filo de la puerta, apoyándola a la brida de anclaje A, como indicado en la figura.
- 3 Die Halterung H des freien Mitnehmers (Art. 0560/5) mit Schraube H2 und Mutter H1 wie in der Zeichnung ersichtlich bündig mit der Türe neben der Befestigungslasche A befestigen.
- 4 Fix mounting bracket H with nut H1 and screw H2 on the edge of the panel and in touch with stirrup A, as shown in figure.
- 5 Fixer la glissière H avec l'écrou H1 et la vis H2 sur le bord de la porte et de façon à ce qu'elle repose sur la brida de fixation A, selon ce qui est indiqué sur la figure.
- 6 Het blokje 'H' met boutje 'H1' volledig op de zijkant van het deurblad tegen het ophangplaatje 'A' bevestigen met de schroeven 'H2', zoals aangeduid op de tekening.



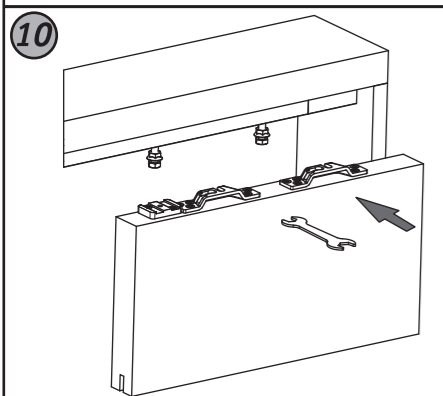
- 1 Agganciare l'anta alle viti di supporto e serrare leggermente i dadi.
- 2 Enganchar la puerta a los tornillos de soporte y apretar ligeramente las tuercas.
- 3 Die Tür an den Befestigungsschrauben einhängen und die Muttern leicht anziehen.
- 4 Hang the panel to support screws and lightly tighten nuts.
- 5 Accrocher la porte aux vis de support et resserrer légèrement les écrous.
- 6 De binnenste vleugel aan de ophangbouten hangen en lichtjes de moeren vastzetten.

SYSTEM 0560/50/80/120

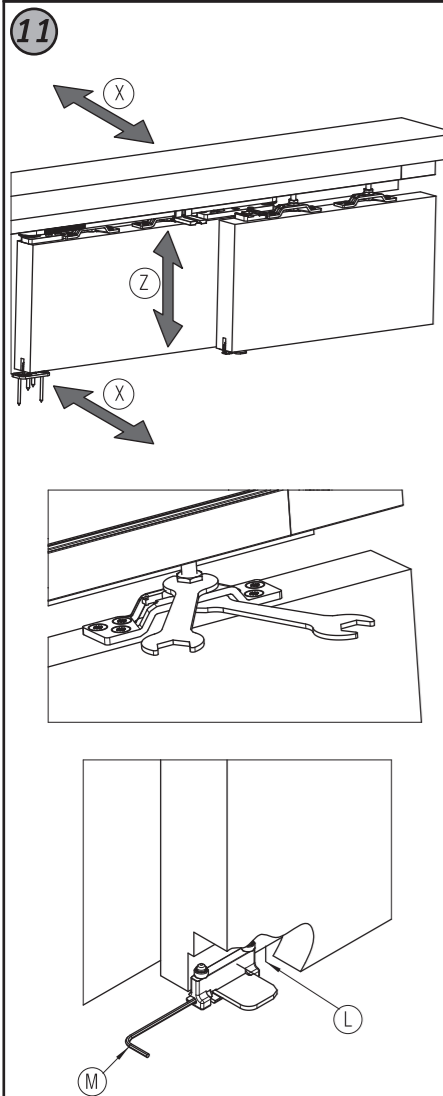
Istruzioni di Montaggio - Instrucciones de montaje - Montageanleitung - Assembling Instructions - Instructions de Montage - Montagehandleiding - Инструкции по монтажу



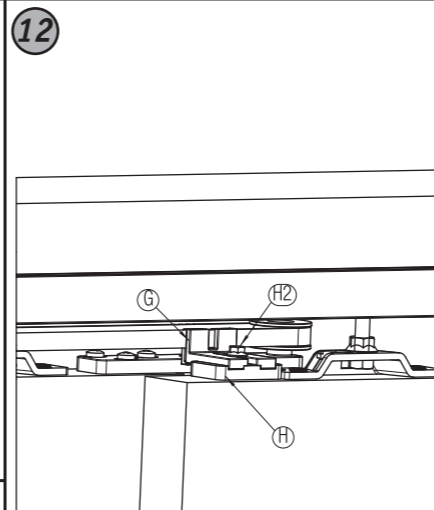
- ① Posizionare l'anta a piombo e fissare la guida inferiore I, con le apposite viti I1. Inserire le ruote I2 con diametro 6 per fresata da 7 mm, oppure le ruote I3 con diametro 9 per fresata da 10 mm.
- ② Colocar la puerta en posición vertical y fijar la guía inferior I, con los tornillos I1 apropiados. Inserte las ruedas I2 con diámetro 6 para fresado de 7 mm, o las ruedas I3 con diámetro 9 para fresado de 10 mm.
- ③ Die Tür ins Lot setzen und die untere Führung I mit den entsprechenden Schrauben I1 befestigen. Für eine Fräsung von 7 mm fügen Sie die Laufrollen I2 mit Durchmesser 6 ein, für Fräsung von 10mm die Laufrollen I3 mit Durchmesser 9.
- ④ Set the panel plumb and fix the lower guide I with the specific screws I1. Insert wheels I2, 6 in diameter for 7mm milling, otherwise wheels I3, 9 in diameter for 10 mm milling.
- ⑤ Placer la porte d'aplomb et fixer le guide inférieur I avec les vis I1 spécialement prévues à cet effet. Insérer les roues I2 avec le diamètre 6 pour un défonçage de la rainure sous porte de 7 mm ou les roues I3 avec le diamètre 9 pour un défonçage de la rainure sous porte de 10 mm.
- ⑥ De deurvleugel waterpas regelen en de ondergeleider 'I' bevestigen met de gepaste schroeven 'I1'. Plaats de wielen 'I2', 6 in diameter voor 7 mm frezen, anders wielen 'I3', 9 in diameter voor 10 mm frezen.



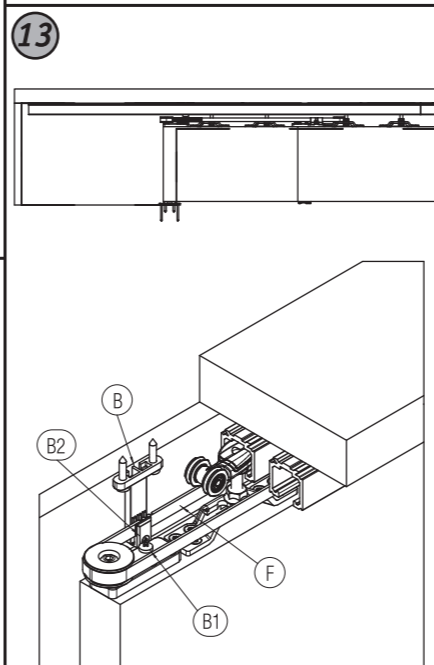
- ① Agganciare l'anta esterna alle viti di supporto e serrare leggermente i dadi con la chiave in dotazione.
- ② Enganchar la puerta externa a los tornillos de soporte y apretar ligeramente las tuercas con la llave suministrada.
- ③ Die äußere Tür an den Befestigungsschrauben einhängen und die Muttern mit dem beiliegenden Schlüssel leicht anziehen.
- ④ Hang the external panel to support screws and lightly tighten nuts with the supplied key.
- ⑤ Accrocher la porte extérieure aux vis de support et resserrer légèrement les écrous à l'aide de la clé fournie.
- ⑥ De buitenste vleugel aan de ophangbouten hangen en lichtjes de moeren vastzetten met de meegeleverde sleutel.



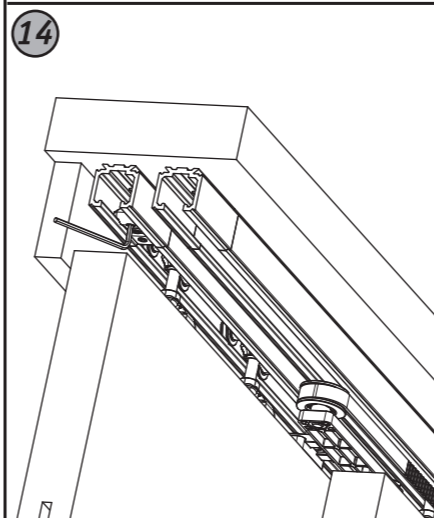
- ① Agendo sulla testa della vite inserita nella staffa è possibile regolare l'altezza Z delle ante rispetto a terra. Se necessario, allineare lungo la direzione X le ante, facendo scorrere la vite presente sul carrello all'interno dell'asola sita sulla staffa. All'occorrenza regolare nuovamente il nasello (vedi fig.9), regolare la guida sospesa L allentando il grano presente, con la chiave M. Regolata l'anta, è opportuno serrare nuovamente il grano. Bloccare quindi le ante al carrello, agendo contemporaneamente con due chiavi, sia sul dado che sulla testa della vite.
- ② Utilizando la cabeza del tornillo introducido en el soporte, es posible regular la altura Z de las puertas respecto al piso. En caso de ser necesario, alinear las puertas a lo largo de la dirección X deslizando el tornillo presente en el rodamiento en la parte interna de la ranura de la brida. Cada vez que sea necesario, regular nuevamente el diente (véase fig.9). Regular la guía suspendida L aflojando el bulón con la llave M. Tras haber regulado la puerta, es necesario apretar nuevamente el bulón. Fijar las puertas al rodamiento utilizando contemporáneamente las dos llaves, tanto en la tuerca como en la cabeza del tornillo.
- ③ Durch Einwirkung auf die in den Befestigungslaschen sitzenden Schrauben kann der Abstand Z der Tür zum Fußboden eingestellt werden. Zur Regulierung in Richtung X den Sitz der Laufwerkbefestigungsschraube in der Öse der Befestigungslasche verändern. Falls notwendig, den Sitz der unteren Führung nachregulieren (s. unter 9). Die verstellbare Bodenführung L kann mit Hilfe von Schlüssel M reguliert werden. Nach Einstellung der Tür durch gleichzeitiges Einwirken mit den zwei Schlüsseln auf die Mutter und die Schraube die Tür fest mit den Laufwerken verankern.
- ④ By operating on the screw head inserted in the stirrup, it is possible to adjust height Z of the panels. If necessary, align panels on line X by sliding the roller screw inside the stirrup buttonhole. In case adjust again the lower guide (see figure 9), adjust the suspended guide L by loosening the grain with key M. Once the panel is adjusted, tighten again the grain. Then lock panels to roller, operating simultaneously on the nut and on the screw head with two keys.
- ⑤ Grâce à la tête de la vis placée dans la bride, il est possible de régler la hauteur Z des portes par rapport au sol. Si nécessaire, aligner les portes le long de la direction X en faisant tourner la vis présente sur le roulement à l'intérieur de la rainure placée sur la bride. Si nécessaire, régler de nouveau le mentonnet (voir fig.9), desserrer le boulon pour régler le guide suspendu L à l'aide de la clé M. Lorsque la porte est réglée, resserrer de nouveau le boulon. Bloquer ensuite les portes au roulement, puis utiliser simultanément deux clés pour intervenir sur l'écrou et la tête de la vis.
- ⑥ De deuren in de hoogte (Z) bijregelen door het aandraaien van de ophangbouten. Indien nodig de deuren bijregelen ten opzichte van de muur (X) door de ophangbouten in de langgatopeningen van de ophangplaatjes te verschuiven. Indien nodig, zelfs de ondergeleider (fig. 9) opnieuw regelen. Bij de opgeschroefde ondergeleider (E) kan de diepte geregeld worden door het imbusje van de geleider (L) te lossen en te verstellen met een zeskantsleutel (M). Eénmaal de vleugel bijgeregeld opnieuw de imbus vastzetten. De vleugels worden nu volledig vastgezet door met twee sleutels gelijktijdig de ophangbout en de moer aan te draaien.



- ① Inserire nella slitta H la staffa di bloccaggio cinghia G. Registrare la staffa G, in modo che non urti le staffe di ancoraggio. Serrare la vite H2.
- ② Introducir la brida de bloqueo de la correa G en la guía de deslizamiento H. Regular la brida G de modo que no golpee con las bridas de anclaje. Apretar el tornillo H2.
- ③ Den freien Mitnehmer G in die Halterung H einsetzen und so positionieren, dass dieser nicht an die Befestigungslaschen stößt. Die Schraube H2 anziehen.
- ④ Insert on mounting bracket H the moving connector. Adjust the connector G to avoid any clash with the stirrups. Tighten screw H2.
- ⑤ Placer la bride de blocage de la courroie G dans la glissière H. Régler la bride G de façon à ce qu'elle ne heurte pas les brides de fixation. Resserrer la vis H2.
- ⑥ Het blokkeerplaatje van de tandriem 'G' over het blokje 'H' schuiven. Het plaatje 'G' regelen zodat deze niet tegen de ophangplaatjes stoot. De schroeven H2 vastzetten.



- ① Porre le ante in posizione tale che venga chiusa la luce di passaggio. Inserire tra la staffa fissa B e la sua piastrina di bloccaggio B2, la cinghia F. Serrare la vite B1.
- ② Colocar las puertas de tal manera que se cierre la sección de tránsito. Introducir la correa F entre la brida fija B y su placa de bloqueo B2. Apretar el tornillo B1.
- ③ Türen so einrichten, dass die Durchgangslichte geschlossen ist. Zwischen dem festen Mitnehmer B und dem Blockierungsplättchen B2 den Zahnriemen F einlegen und die Sc
- ④ Set the panels so as to close the passage light. Insert cog belt F between fixed connector B and the locking platelet B2. Tighten screw B1.
- ⑤ Placer les portes de façon à ce que l'espace d'ouverture soit fermé. Placer la courroie F entre la bride fixe B et la plaque de blocage B2. Resserrer la vis B1.
- ⑥ Plaats de deuren zodat de vrije doorgang volledig afgesloten wordt. Schuif de tandriem 'F' tussen het vaste bevestigingsplaatje (B) en het blokkeerblokje (B1). Zet deze vast met schroef (B1).



- ① Infine allentare i grani presenti sui freni e regolare quest'ultimi. A operazione conclusa serrare definitivamente i grani.
- ② Finalmente, aflojar los bulones presentes en los frenos y regularlos. Al terminar esta operación, apretar definitivamente los bulones.
- ③ Zuletzt die Gewindestifte der Fangstopper lösen und diese einstellen. Danach die Gewindestifte anziehen.
- ④ Loosen the grains on the stop brakes. Once finished, tighten definitively the grains.
- ⑤ Desserrer enfin les boulons présents sur les freins et régler ces derniers. Lorsque cette opération est terminée, resserrer définitivement les boulons.
- ⑥ Los de imbuschroeven van de deurstops in regel deze af. Daarna de imbuschroeven goed vastzetten.