

# Pręt prostujący

# CELEGON

## **INSTRUKCJA MONTAŻU**

wersja. 2.0

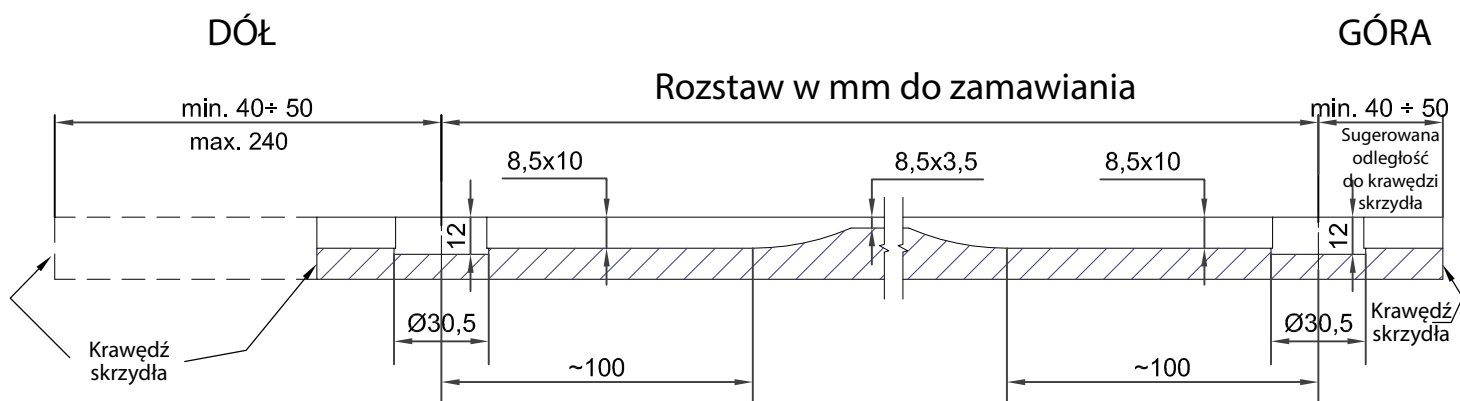
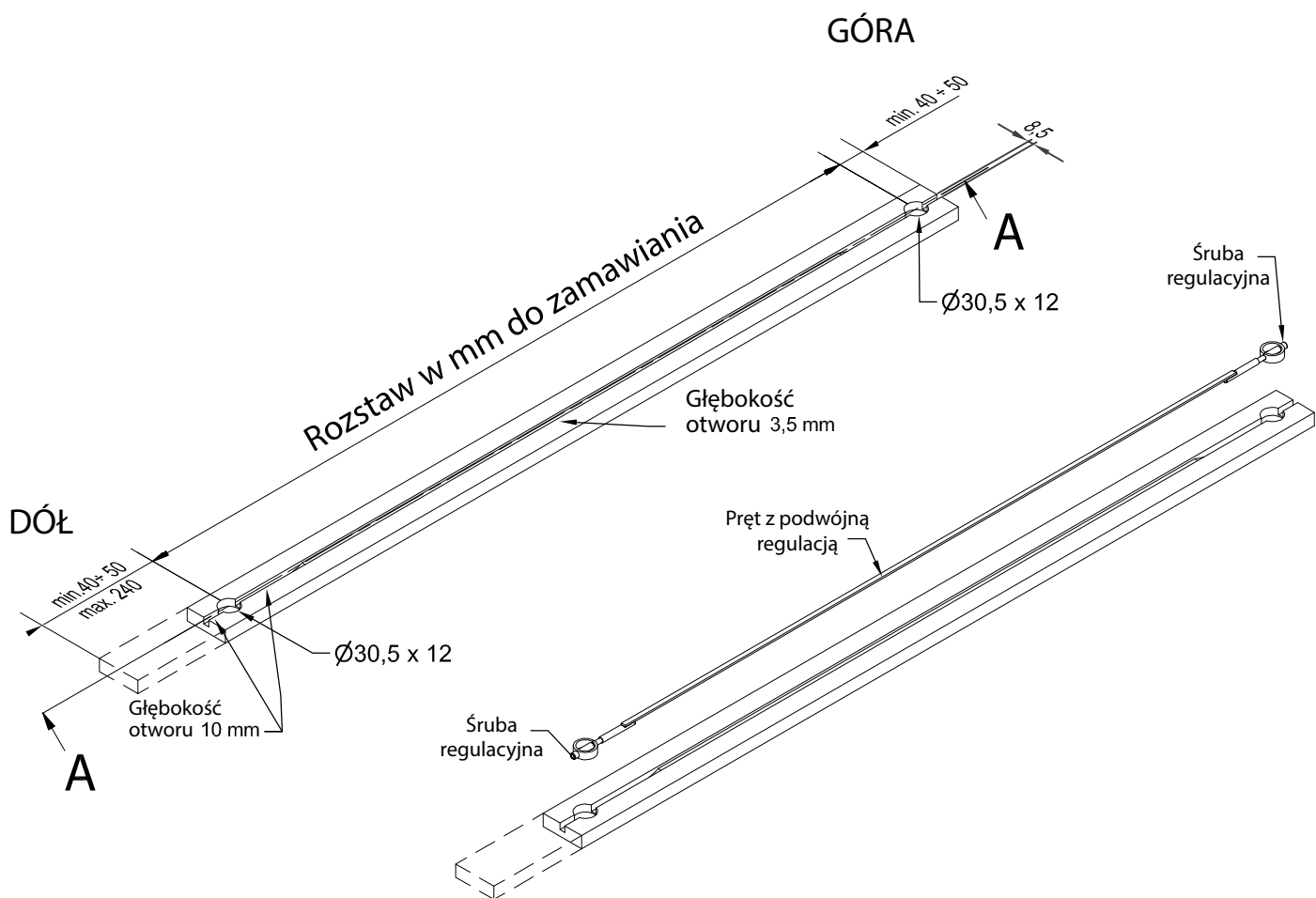
Stalowe pręty prostujące marki Celegon wyróżniają się funkcjonalnością, stanowiąc jedno z najlepszych tego rodzaju rozwiązań, dostępnych obecnie na rynku.

Najważniejsze cechy:

- Pręty prostujące są stosowane w drzwiach z wypełnieniem.
- Standardowo posiadają one podwójny system regulacji z góry oraz od dołu. Wybranie strony, z której chcemy dokonywać regulacji, jest możliwe na każdym etapie montowania drzwi.
- Są dostarczane w wersji wstępnie zmontowanej, dzięki czemu można je od razu umieścić w wyfrezowanym otworze. Stalowa konstrukcja umożliwia płynną regulację w zakresie +/- 15 mm w obie strony (rozciąganie i ściąganie).
- Skuteczność regulacji jest gwarantowana nawet w przypadku zastosowania prętów prostujących do 280 mm krótszych od całkowitej rozpiętości drzwi.

Pręty prostujące marki Celegon charakteryzuje najwyższa wydajność oraz znakomity stosunek ceny do jakości.

PRĘT PROSTUJĄCY Z REGULACJĄ GÓRA - DÓŁ



PRĘT PROSTUJĄCY Z REGULACJĄ GÓRA - DÓŁ

