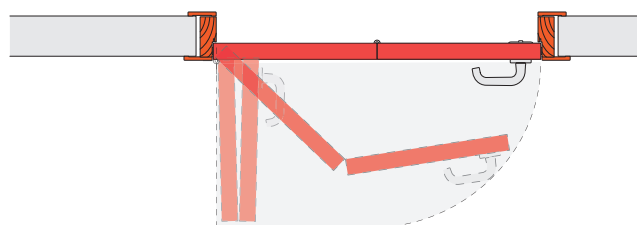
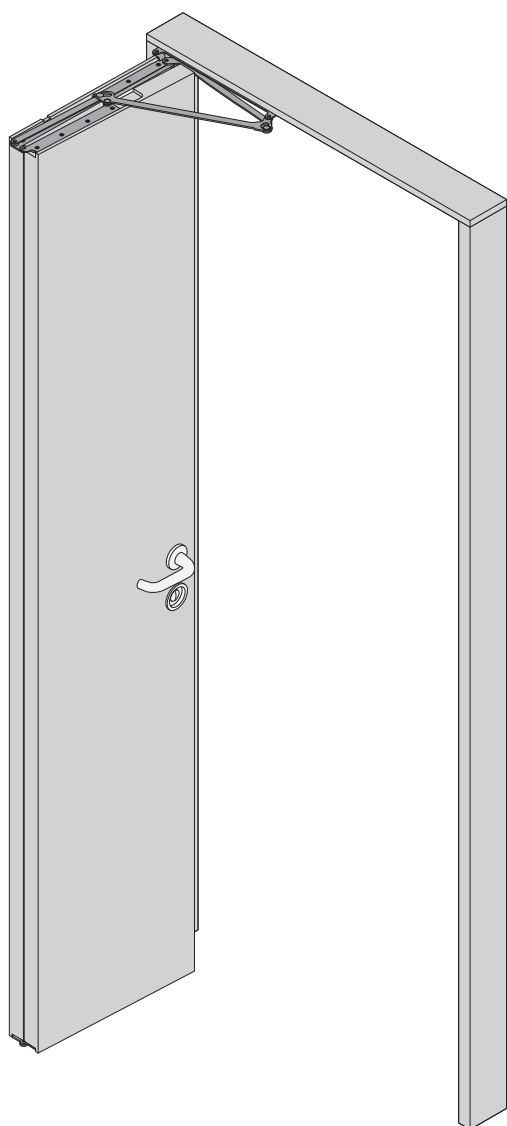


COMPACK ^{90°} LIVING

DOKUMENTACJA TECHNICZNA I INSTRUKCJA I-2023



SPIS TREŚCI

1. WSTĘP	3
2. KOMPATYBILNOŚĆ SYSTEMU COMPACK LIVING	4
3. WARIANTY ZASTOSOWANIA	5
3.1 Okucie	6
3.2 Przekrój pionowy	7
3.3 Przekrój poziomy - drzwi lewe	8
3.4 Wymiary drzwi - symetryczny podział skrzydła	9
3.5 Wymiary drzwi - asymetryczny podział skrzydła	10
4. ZESTAWIENIE WYMIARÓW	12
4.1 Drzwi pojedyncze (jednoskrzydłowe)	12
4.2 Wymiary drzwi podwójnych (dwuskrzydłowych)	13
4.3 COMPACK LIVING 180° - 90° możliwe kombinacje w drzwiach podwójnych	14
4.4 Drzwi podwójne (dwuskrzydłowe).....	15
5. KOMPONENTY	16
5.1 Komponenty drewniane (kompatybilne z COMPACK LIVING 180°)	16
5.2 Część zawiasowa skrzydła (kompatybilna z COMPACK LIVING 180°)	17
5.3 Część klamkowa skrzydła (kompatybilna z COMPACK LIVING 180°)	18
5.4 Akcesoria (kompatybilne z COMPACK LIVING 180°).....	19
5.5 Diagramy otworowania dla okuć (kompatybilnych z COMPACK LIVING 180°)	20
5.6 Belka ościeżnicy od strony zawiasów (kompatybilna z COMPACK LIVING 180°)	21
5.7 Belka ościeżnicy od strony klamki (kompatybilna z COMPACK LIVING 180°)	22
5.8 Pozioma belka ościeżnicy (kompatybilna z COMPACK LIVING 180°)	23
6. MONTAŻ	24
6.1 Montaż okucia na skrzydle	24
6.2 Montaż okucia na ościeżnicy	25
6.3 Instalacja skrzydła drzwi na ościeżnicy	26
7. SPECJALNY ZAMEK MAGNETYCZNY COMPACK LIVING	27
7.1 Przykłady użycia specjalnego zamka magnetycznego COMPACK LIVING	28

Firma zastrzega sobie prawo do wykonywania w dowolnej chwili, bez wcześniejszego powiadomienia, zmian o charakterze technicznym, które mają na celu poprawienie jakości i sposobu funkcjonowania produktów.

Cała zawartość niniejszej instrukcji jest chroniona prawem autorskim.

Zabrania się nawet częściowego kopiowania tekstu i rysunków, bez wcześniejszej pisemnej zgody Celegon s.r.l.

Każde nadużycie będzie ścigane zgodnie z obowiązującym prawem.

Wszystkie prawa zastrzeżone - Kopiowanie lub rozpowszechnianie bez zgody surowo zabronione.

1. WSTĘP

System **COMPACK LIVING 90°** należy do nowej generacji okuć zawiasowych, dedykowanych do drzwi łamanych, odkładanych prostopadle do ściany, nie wykorzystujących szyny jezdnej, ani podwieszenia i działa podobnie do systemu okuć **COMPACK LIVING 180°** (drzwi łamane, odkładane równolegle na ścianę). Oba systemy **COMPACK LIVING** wykorzystują panele i ościeżnice identyczne pod względem zarówno wyglądu, jak i wymiarów.

Otwieranie do 90° umożliwia specjalny zawias, który pozwala skrzydłu drzwiowemu na cichą pracę, zastosowanie tradycyjnej klamki i zastosowanie uszczelki przymykowej na całej długości ościeżnicy. Jest to innowacyjny sposób działania w porównaniu z tradycyjnymi systemami. Zawias **COMPACK LIVING 90°** może być zastosowany na drzwiach do szaf lub do innych rozwiązań meblowych.

Systemy **COMPACK LIVING** zostały zaprojektowane w taki sposób, aby ich instalacja przebiegała szybko i nie sprawiała żadnych problemów.

Nie istnieją ograniczenia pod względem wysokości i szerokości drzwi współpracujących z systemami **COMPACK LIVING**. Łączna całkowita waga wynosi maksymalnie 50 kg dla dwóch skrzydeł drzwiowych.

System **COMPACK LIVING 90°** wykorzystuje specjalny zamek magnetyczny **COMPACK**, klamkę z rękojeścią z jednej strony oraz klamkę wpuszczaną z drugiej. Zamek **COMPACK** umożliwia klamce wpuszczanej cofnięcie zaczepu. Ten system zapewnia obrót trzpienia o 180° (zobacz rozdział 7. SPECJALNY ZAMEK MAGNETYCZNY COMPACK LIVING).

Systemy **COMPACK LIVING** gwarantują ciche, stabilne i ergonomiczne działanie drzwi. Skrzydło drzwi w pełni przylega do ościeżnicy, co zapewnia optymalną izolację akustyczną, gdy drzwi są zamknięte. Zastosowanie systemów zwiększa możliwości w zakresie projektowania drzwi. Drzwi mogą być konstruowane w różnych wersjach i rozmiarach odpowiadających potrzebom klientów.

Systemy **COMPACK LIVING** składają się ze stalowych płytek i ramion połączonych ze sobą za pomocą stalowych trzpieni oraz plastikowych O-ringów.

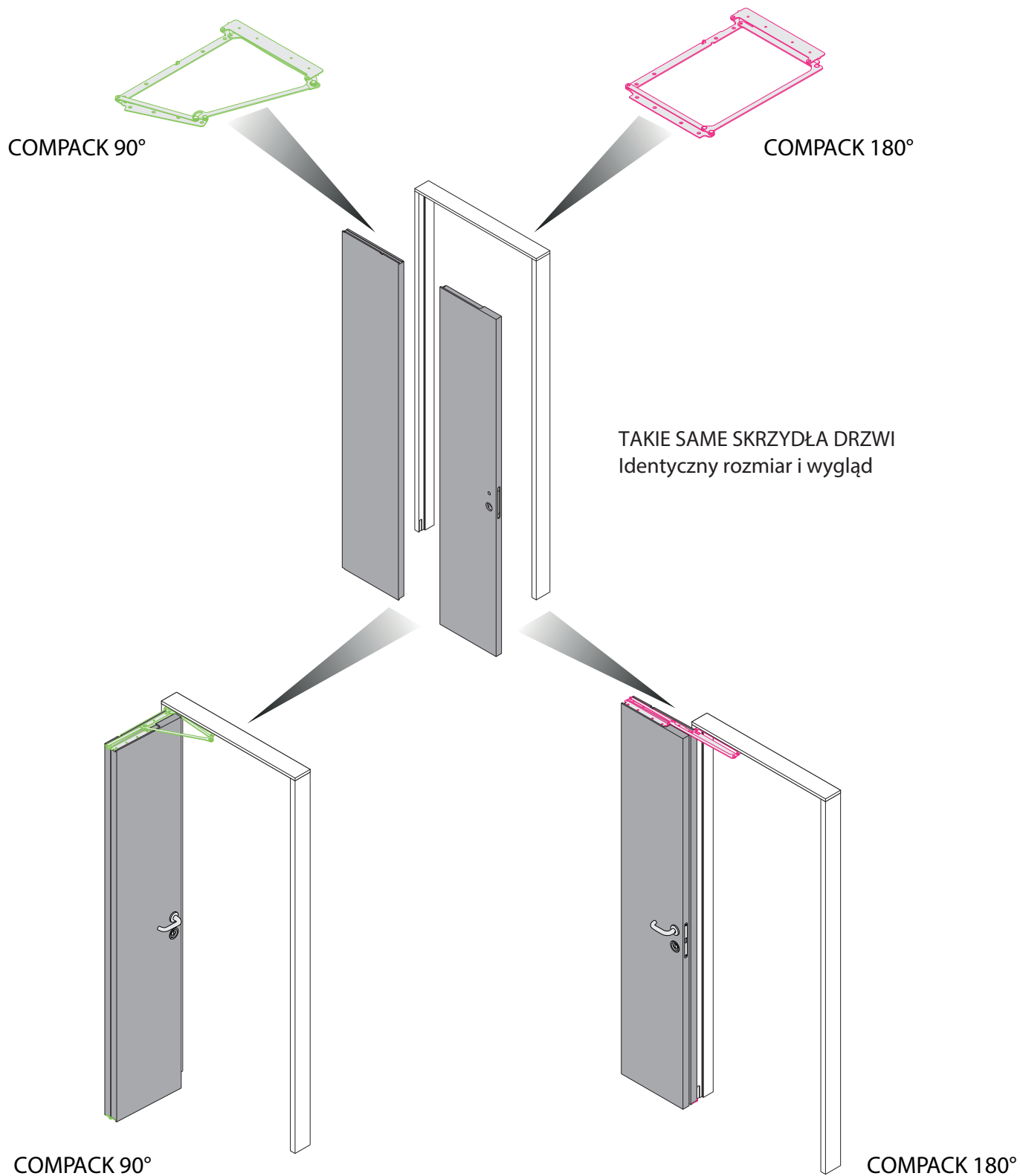
Skrzydła drzwi wykonywane są w ten sam sposób dla obydwu systemów: do 90° i do 180°. Takie same skrzydła drzwi i to samo otworowanie pozwala na wybór pomiędzy systemem COMPACK LIVING 90° z otwieraniem drzwi do 90°, a systemem COMPACK LIVING 180° z otwieraniem drzwi do 180°.



Okucie należy czyścić za pomocą miękkiej szmatki uważając, aby nie poruszać skrzydłem drzwi. Należy zachować szczególną ostrożność podczas instalacji oraz czyszczenia systemu. Pod żadnym pozorem nie wolno umieszczać dłoni w mechanizmie zawiasu szczękowego, jeśli drzwi są otwarte.

Materiały informacyjne znajdujące się w opakowaniu należy przekazać użytkownikowi końcowemu.

2. KOMPATYBILNOŚĆ SYSTEMU COMPACK LIVING



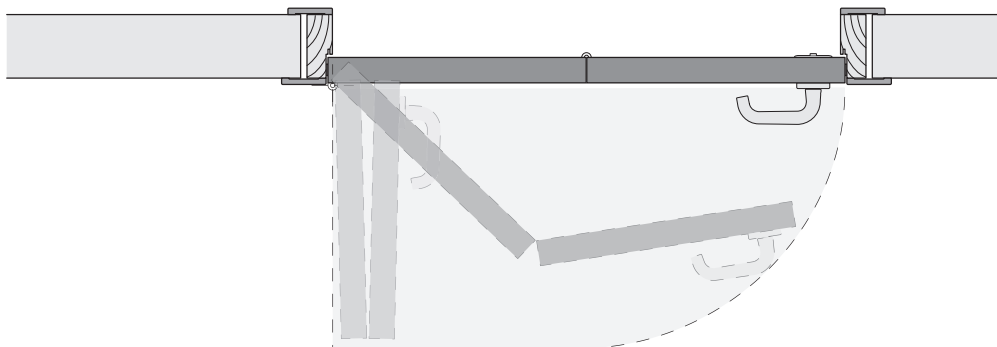
3. WARIANTY ZASTOSOWANIA

W celu uzyskania najszerszej możliwej funkcjonalności w wariantach zilustrowanych na tej stronie, prosimy o zapoznanie się ze specyfikacją i szczegółami dotyczącymi użytkowania specjalnego zamka magnetycznego **COMPACK** (zobacz *Rozdział 7. SPECJALNY ZAMEK MAGNETYCZNY COMPACK LIVING*).

- **Wersja 1**

Symetryczny podział skrzydła

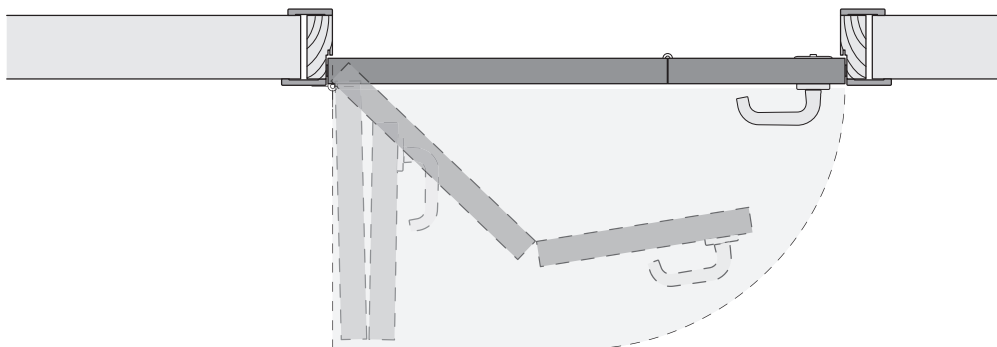
W przypadku używania klamki z rękojeścią z jednej strony oraz klamki wpuszczanej z drugiej strony niezbędne jest zastosowanie zamka magnetycznego **COMPACK**.



- **Wersja 2**

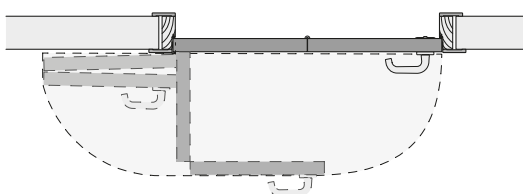
Asymetryczny podział skrzydła, część klamkowa krótsza od zawiasowej od -100 do 0 mm

W przypadku używania klamki z rękojeścią z jednej strony oraz klamki wpuszczanej z drugiej strony, niezbędne jest zastosowanie zamka magnetycznego **COMPACK**.

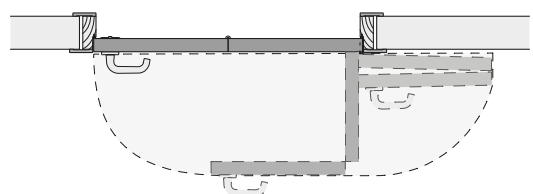


KIERUNEK OTWIERANIA DRZWI

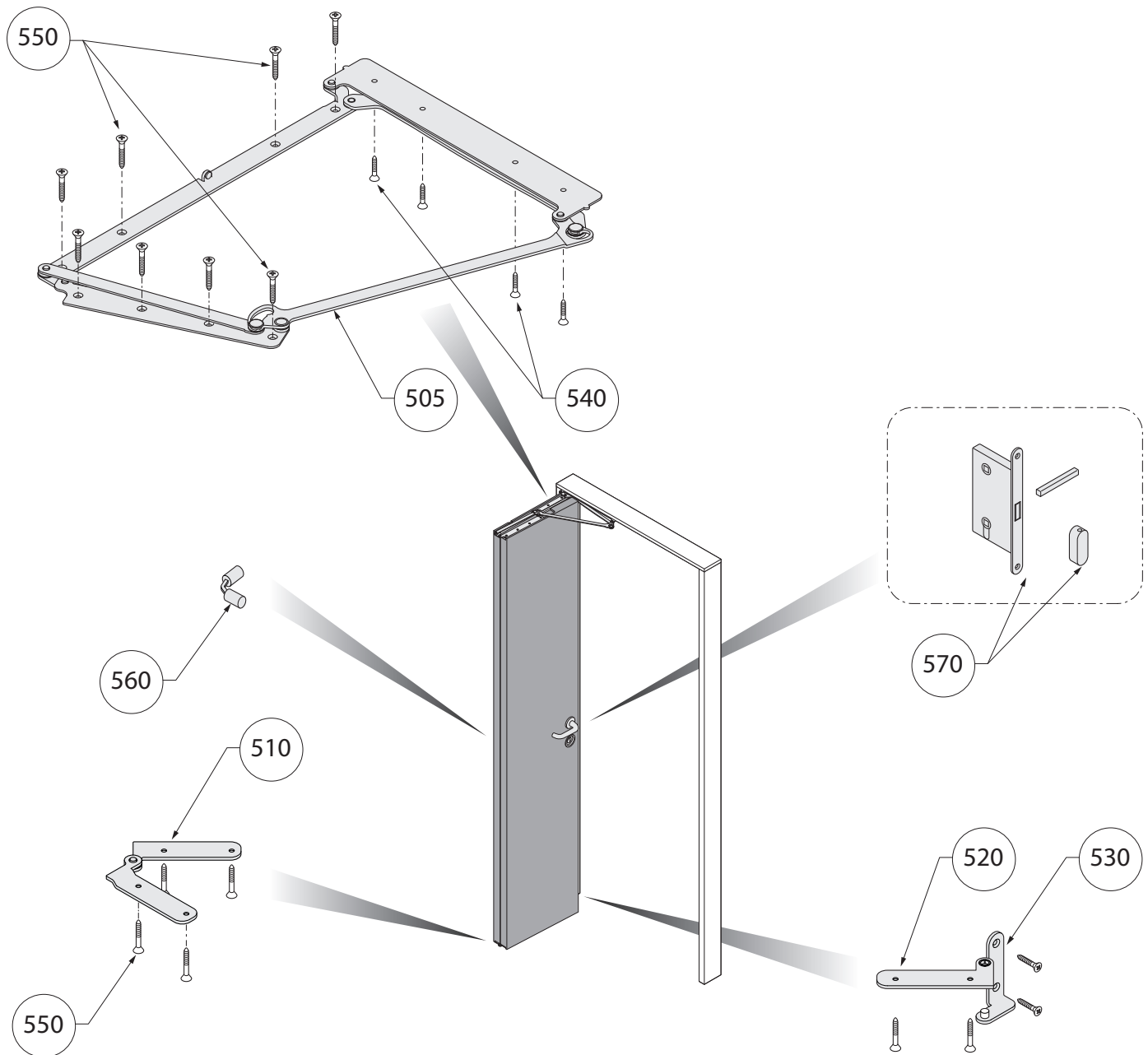
1 - Drzwi lewe



2 - Drzwi prawe



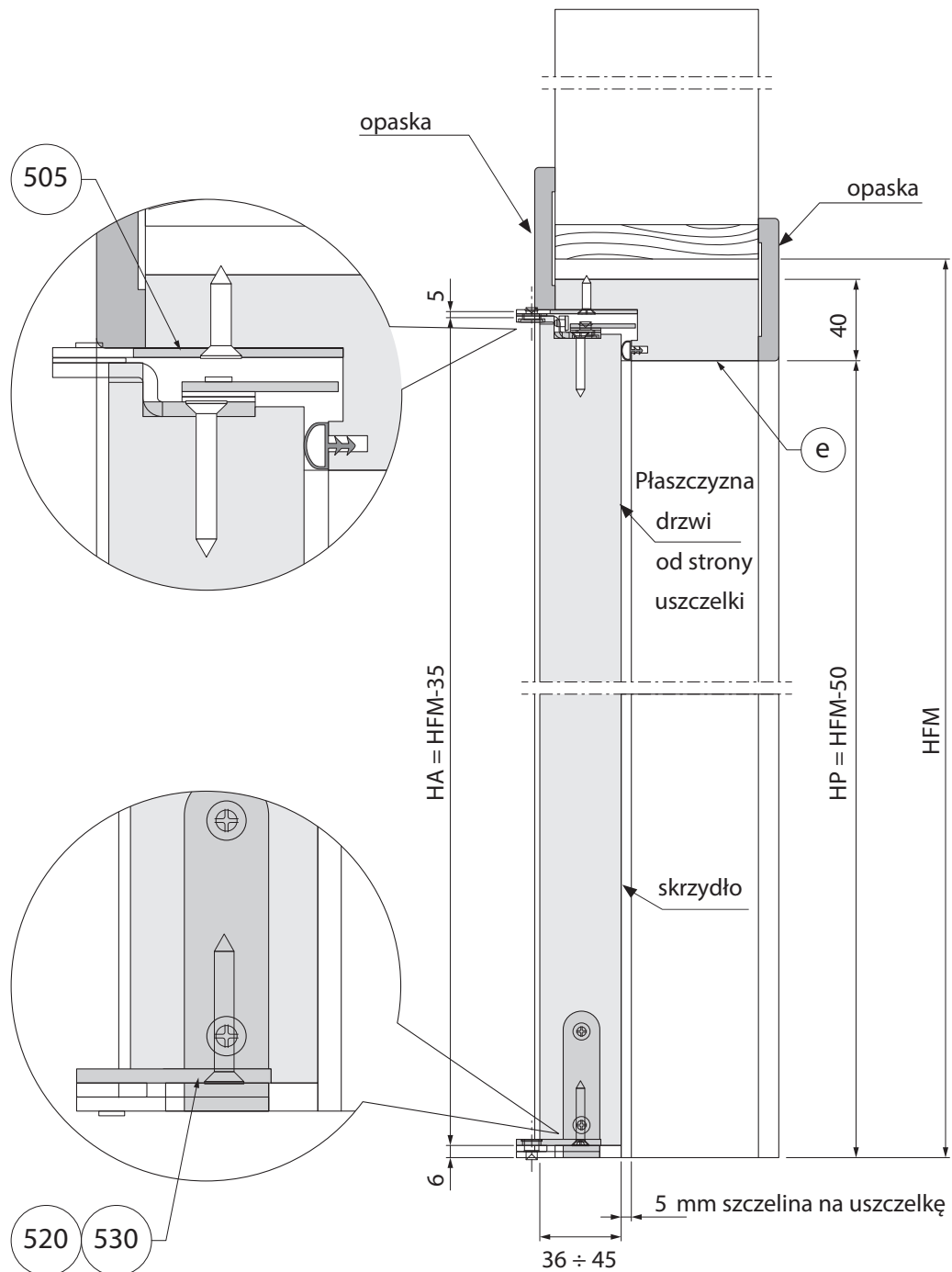
3.1 Okucie



Lista części

Nr.	Ilość	Opis
505	1	Zawias szczękowy systemu Compack Living DX lub SX
510	1	Zawias środkowy łączący części skrzydła
520	1	Boczny zawias dolny (część skrzydłowa DX lub SX)
530	1	Boczny zawias dolny (część ościeżnicowa) DX lub SX
540	4	Śruby TSP trx \varnothing 4x20
550	16	Śruby TSP trx \varnothing 4x30
560	1	Zawias stabilizujący skrzydła
570	1	Zamek magnetyczny Compack Living z blachą zaczepową i kwadratowym trzpieniem (opcja)

3.2 Przekrój pionowy



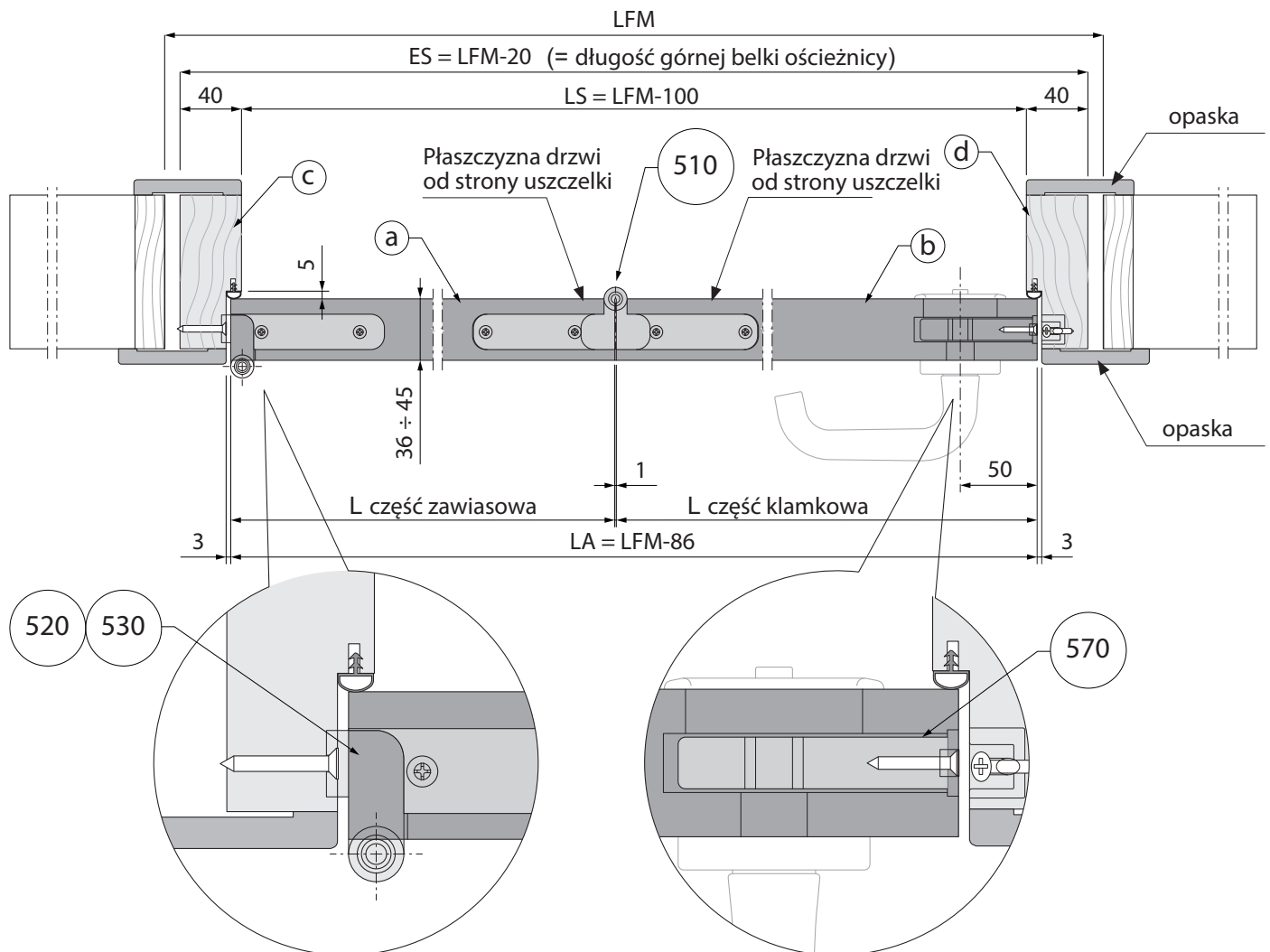
HFM = Wysokość otworu w ścianie
HP = Wysokość użytkowa przejścia
HA = Wysokość skrzydła

Lista części

Nr.	Ilość	Opis
505	1	System Compack Living 90 DX lub SX
520	1	Boczny zawias dolny (część skrzydłowa) DX lub SX
530	1	Boczny zawias dolny (część ościeżnicowa) DX lub SX
e	1	Górna belka ościeżnicy

3.3 Przekrój poziomy - drzwi lewe

Przykład - drzwi lewe (Drzwi prawe - lustrzane odbicie)



LFM = Szerokość otworu w ścianie

ES = Zewn. szerokość ościeżnicy

LS = Otwór ościeżnicy

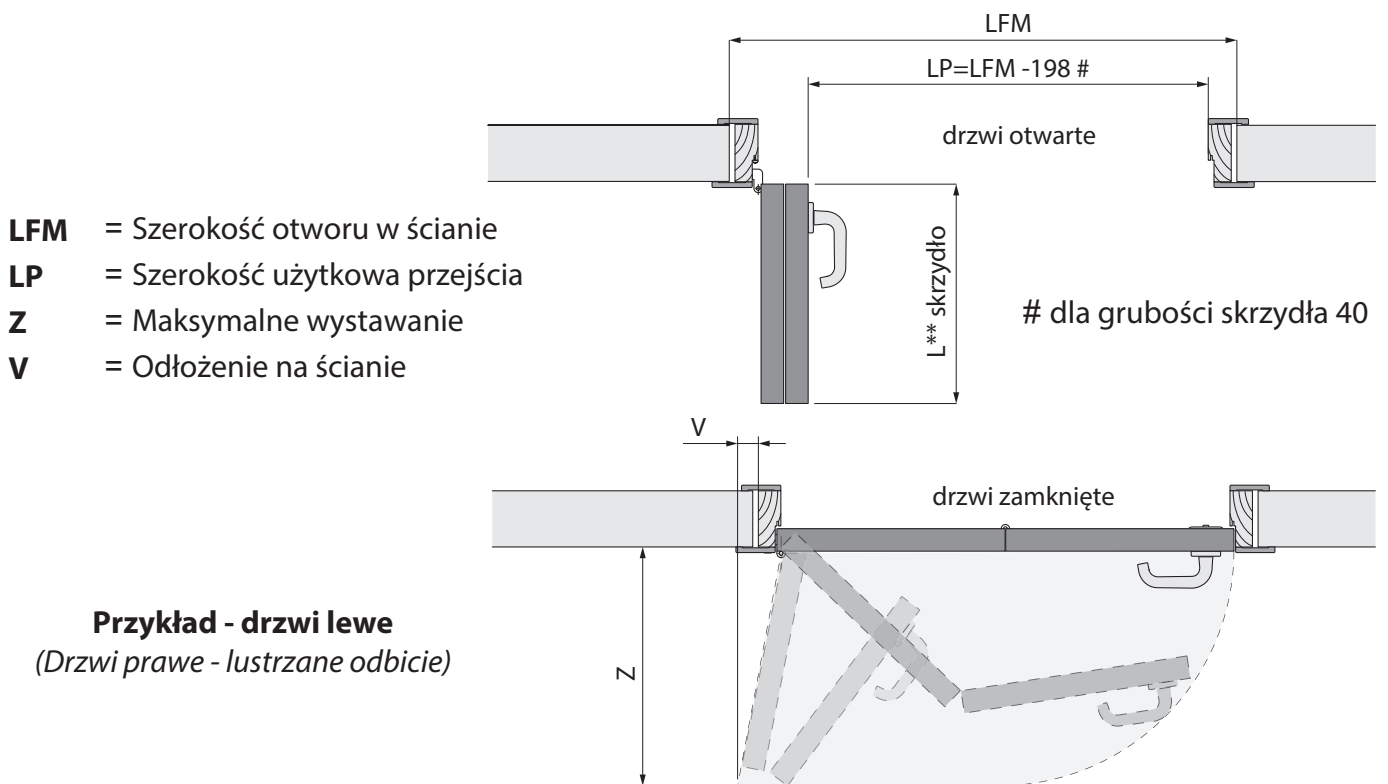
LA = Szerokość skrzydła drzwi

Lista części

Nr.	Ilość	Opis
510	1	Zawias środkowy łączący części skrzydła
520	1	Boczny zawias dolny (cz. skrzydłowa) DX lub SX
530	1	Boczny zawias dolny (cz. ościeżnicowa) DX lub SX
570	1	Zamek magnetyczny Compack Living z blachą zaczepową i kwadratowym trzpieniem (opcja)
a	1	Część zawiasowa skrzydła
b	1	Część klamkowa skrzydła
c	1	Belka ościeżnicy od strony zawiasów
d	1	Belka ościeżnicy od strony klamki

3.4 Wymiary drzwi - symetryczny podział skrzydła

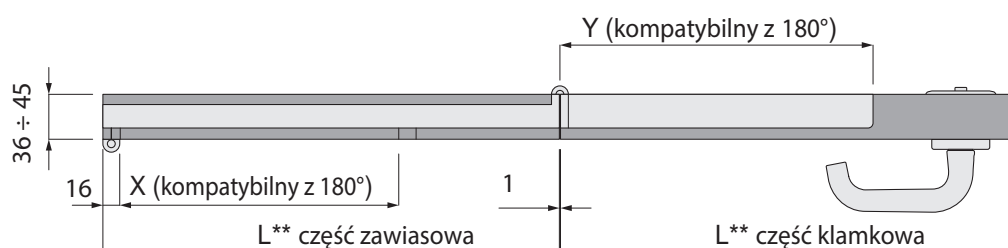
Wersja 1 - symetryczny podział skrzydła						art. COMPACK	
LFM	LP	L** cz. zawiasowa	L** cz. klamkowa	Z	V	kolor czarny	stal nierdzewna
700	502	306,5	306,5	347	15	902F60DX 902F60SX	922F60DX 922F60SX
800	602	356,5	356,5	397	0	902F70DX 902F70SX	922F70DX 922F70SX
900	702	406,5	406,5	447	20	902A80DX 902A80SX	922A80DX 922A80SX
1000	802	456,5	456,5	497	110	902B90DX 902B90SX	922B90DX 922B90SX
1100	902	506,5	506,5	547	80	902B100DX 902B100SX	922B100DX 922B100SX



Przykład - drzwi lewe
(Drzwi prawe - lustrzane odbicie)

Przekrój górnej części okucia (zobacz rozdział 4. ZESTAWIENIE WYMIARÓW)

art. COMPACK		Wersja 1 - symetryczny podział skrzydła			
kolor czarny	stal nierdzewna	L** część zawiasowa	wymiar X	L** część klamkowa	wymiar Y
902F60DX 902F60SX	922F60DX 922F60SX	306,5	208	306,5	234
902F70DX 902F70SX	922F70DX 922F70SX	356,5	208	356,5	234
902A80DX 902A80SX	922A80DX 922A80SX	406,5	258	406,5	284
902B90DX 902B90SX	922B90DX 922B90SX	456,5	358	456,5	384
902B100DX 902B100SX	922B100DX 922B100SX	506,5	358	506,5	384

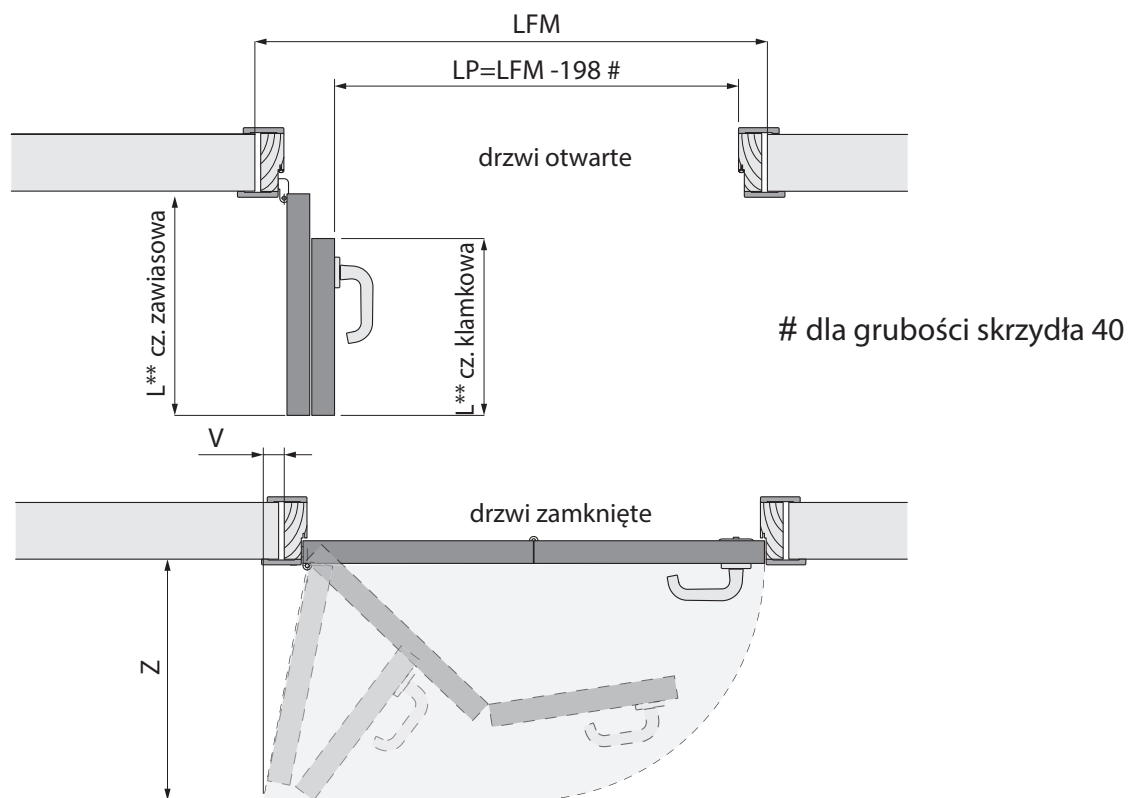


(**) Wymiary części zawiasowej i klamkowej skrzydła są kalkulowane dla odległości pomiędzy nimi wynoszącej 1 mm.

3.5 Wymiary drzwi - asymetryczny podział skrzydła

Część klamkowa krótsza od zawiasowej od -100 do 0 mm

Wersja 2 - asymetryczny podział skrzydła (krótsza część klamkowa -100 do 0 mm)							
LFM	LP	L** część zawiasowa	L** część klamkowa	Z	V	art. COMPACK	
						kolor czarny	stal nierdzewna
600 ÷ 700	402 ÷ 502	306,5	206,5 ÷ 306,5	347	15	902F60DX 902F60SX	922F60DX 922F60SX
700 ÷ 800	502 ÷ 602	356,5	256,5 ÷ 356,5	397	0	902F70DX 902F70SX	922F70DX 922F70SX
800 ÷ 900	602 ÷ 702	406,5	306,5 ÷ 406,5	447	20	902A80DX 902A80SX	922A80DX 922A80SX
900 ÷ 1000	702 ÷ 802	456,5	356,5 ÷ 456,5	497	110	902B90DX 902B90SX	922B90DX 922B90SX
1000 ÷ 1100	802 ÷ 902	506,5	406,5 ÷ 506,5	547	80	902B100DX 902B100SX	922B100DX 922B100SX



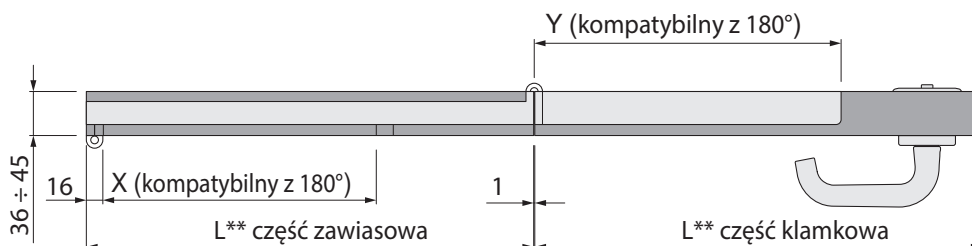
Przykład - drzwi lewe
(Drzwi prawe - lustrzane odbicie)

- LFM** = Szerokość otworu w ścianie
- LP** = Szerokość użytkowa przejścia
- Z** = Maksymalne wystawanie
- V** = Odłożenie na ścianie

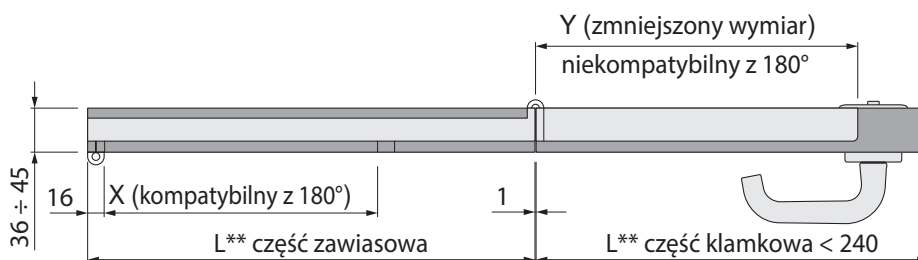
Przekrój górnej części okucia (zobacz rozdział 4. ZESTAWIENIE WYMIARÓW)

art. COMPACK		L** część zawiasowa	wymiar X	L** część klamkowa	wymiar Y
kolor czarny	stal nierdzewna				
902F60DX 902F60SX	922F60DX 922F60SX	306,5	208	⁽¹⁾ 206,5 ÷ 306,5	⁽²⁾ 234
(*) UWAGA: jeśli część klamkowa skrzydła ⁽¹⁾ jest węższa niż 240 mm, wymiar Y ⁽²⁾ musi zostać również zmniejszony (A)					
902F70DX 902F70SX	922F70DX 922F70SX	356,5	208	256,5 ÷ 356,5	234
902A80DX 902A80SX	922A80DX 922A80SX	406,5	258	306,5 ÷ 406,5	284
902B90DX 902B90SX	922B90DX 922B90SX	456,5	358	⁽¹⁾ 356,5 ÷ 456,5	⁽²⁾ 384
(*) UWAGA: jeśli część klamkowa skrzydła ⁽¹⁾ jest węższa niż 390 mm, wymiar Y ⁽²⁾ musi zostać również zmniejszony (B)					
902B100DX 902B100SX	922B100DX 922B100SX	506,5	358	406,5 ÷ 506,5	384

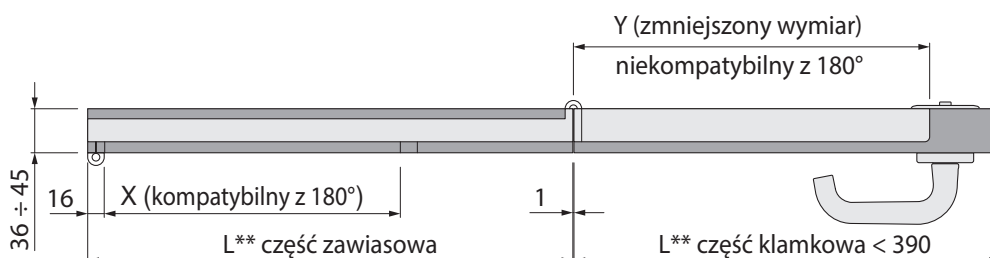
(*) (A) i (B): Przypadki braku kompatybilności z COMPACK LIVING 180°.



(A): jeśli część klamkowa⁽¹⁾ jest węższa niż 240 mm, wymiar Y⁽²⁾ musi również zostać zmniejszony.



(B): jeśli część klamkowa⁽¹⁾ jest węższa niż 390 mm, wymiar Y⁽²⁾ musi również zostać zmniejszony.



(**) Wymiary części zawiasowej i klamkowej skrzydła są kalkulowane dla odległości pomiędzy nimi wynoszącej 1 mm.

4. ZESTAWIENIE WYMIARÓW

4.1 Drzwi pojedyncze (jednoskrzydłowe)

W poniższej tabeli znajduje się zestawienie wymiarów do wszystkich dostępnych wersji systemu. Dla systemu **COMPACK LIVING 90°** minimalna szerokość otworu w ścianie (**LFM**) wynosi 700 mm (symetryczny podział skrzydła) oraz 650 mm (asymetryczny podział skrzydła).

Maksymalna szerokość otworu w ścianie (**LFM**) wynosi 1100 mm (symetryczny / asymetryczny podział skrzydła). Dla pośrednich wymiarów, część klamkowa skrzydła (asymetryczny podział skrzydła) może zostać skrócona.

Zestawienie wymiarów dla drzwi pojedynczych (jednoskrzydłowych) – podział symetryczny										
Szerokość otworu w ścianie LFM	Podział	Szerokość użytkowa przejścia LP	Wymiar stały L** część zawiasowa	Wymiar X	Wymiar zmienny L** część klamkowa	Wymiar Y	Maksymalne wystawanie Z	Odłożenie na ścianie V	art. COMPACK	
									kolor czarny	stal nierdzewna
700	symetryczny 0	502	306,5	208	306,5	234	347	15	902F60DX 902F60SX	922F60DX 922F60SX
800	symetryczny 0	602	356,5	208	356,5	234	397	0	902F70DX 902F70SX	922F70DX 922F70SX
900	symetryczny 0	702	406,5	258	406,5	284	447	20	902A80DX 902A80SX	922A80DX 922A80SX
1000	symetryczny 0	802	456,5	358	456,5	384	497	110	902B90DX 902B90SX	922B90DX 922B90SX
1100	symetryczny 0	902	506,5	358	506,5	384	547	80	902B100DX 902B100SX	922B100DX 922B100SX

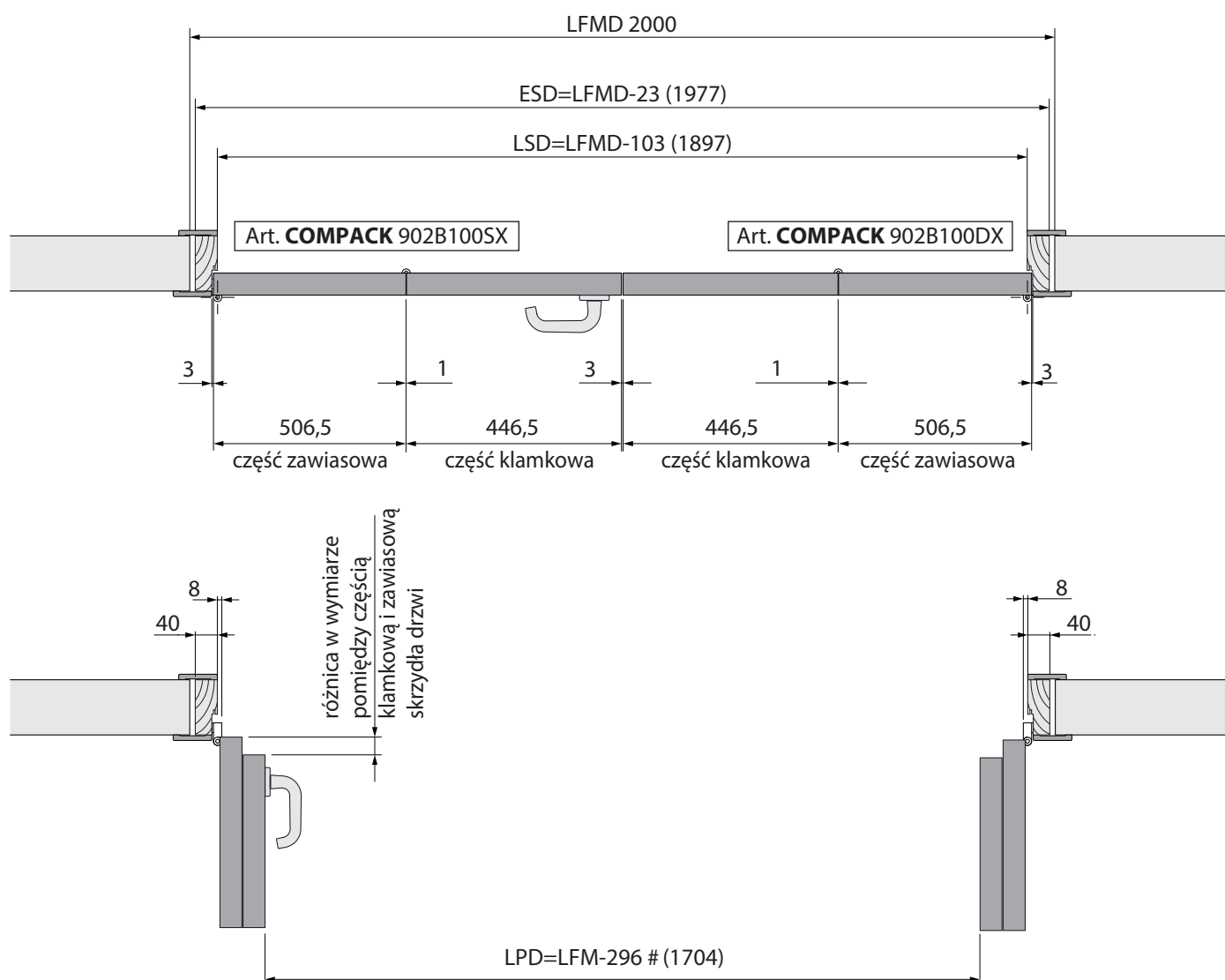
Zestawienie wymiarów dla drzwi pojedynczych (jednoskrzydłowych) – podział asymetryczny										
Szerokość otworu w ścianie LFM	Podział	Szerokość użytkowa przejścia LP	Wymiar stały L** część zawiasowa	Wymiar X	Wymiar zmienny L** część klamkowa	Wymiar Y	Maksymalne wystawanie Z	Odłożenie na ścianie V	art. COMPACK	
									kolor czarny	stal nierdzewna
600÷700	asymetryczny od -100 do 0	402÷502	306,5	208	⁽¹⁾ 206,5÷306,5	⁽²⁾ 234	347	15	902F60DX 902F60SX	922F60DX 922F60SX
(*) UWAGA: jeśli część klamkowa skrzydła ⁽¹⁾ jest węższa niż 240 mm, wymiar Y ⁽²⁾ musi również zostać zmniejszony										
700÷800	asymetryczny od -100 do 0	502÷602	356,5	208	256,6÷356,5	234	397	0	902F70DX 902F70SX	922F70DX 922F70SX
800÷900	asymetryczny od -100 do 0	602÷702	406,5	258	306,5÷406,5	284	447	20	902A80DX 902A80SX	922A80DX 922A80SX
900÷1000	asymetryczny od -100 do 0	702÷802	456,5	358	⁽¹⁾ 356,5÷456,5	⁽²⁾ 384	497	110	902B90DX 902B90SX	922B90DX 922B90SX
(*) UWAGA: jeśli część klamkowa skrzydła ⁽¹⁾ jest węższa niż 390 mm, wymiar Y ⁽²⁾ musi również zostać zmniejszony										
1000÷1100	asymetryczny od -100 do 0	802÷902	506,5	358	406,5÷506,5	384	547	80	902B100DX 902B100SX	922B100DX 922B100SX

(*) Przypadki braku kompatybilności z **COMPACK LIVING 180°**.

4.2 Wymiary drzwi podwójnych (dwuskrzydłowych)

Przykład

Uwaga: należy użyć dwóch okuć COMPACK LIVING, jednego do drzwi prawych i jednego do drzwi lewych.



dla grubości skrzydła 40

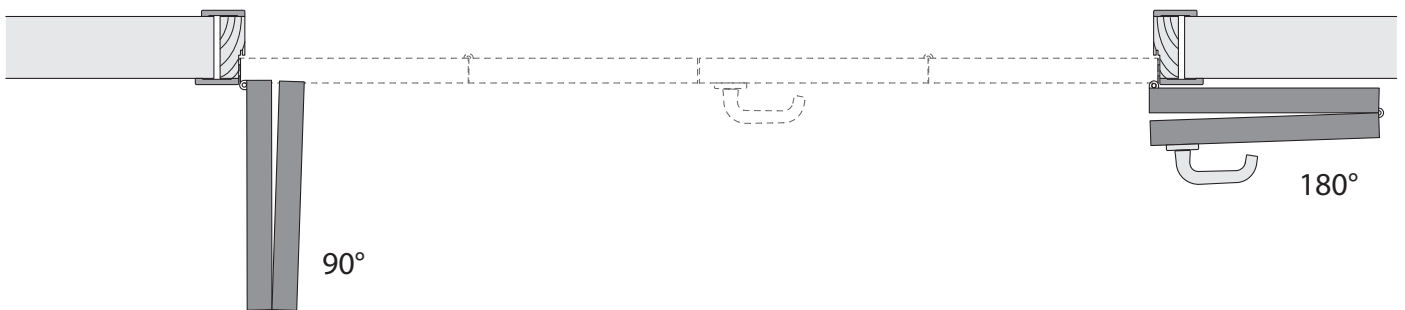
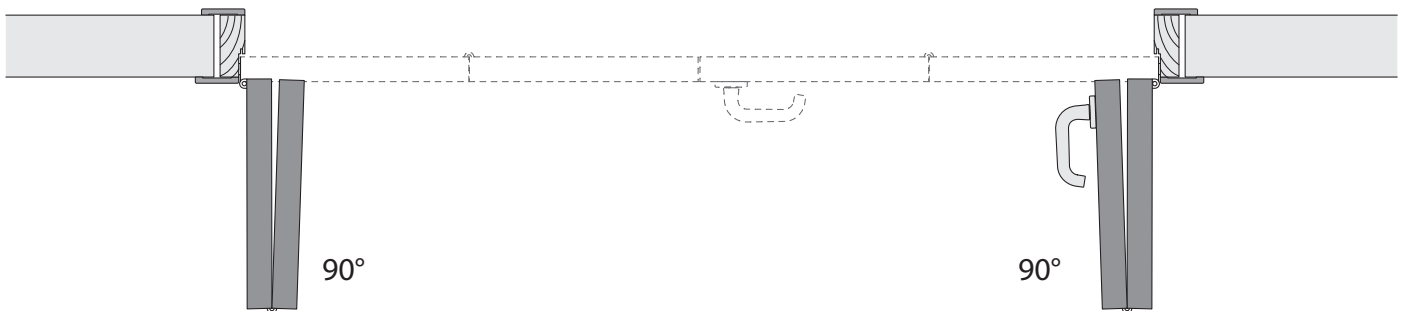
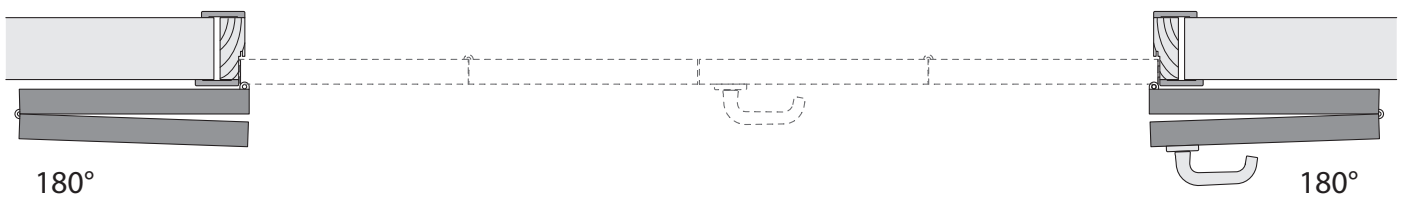
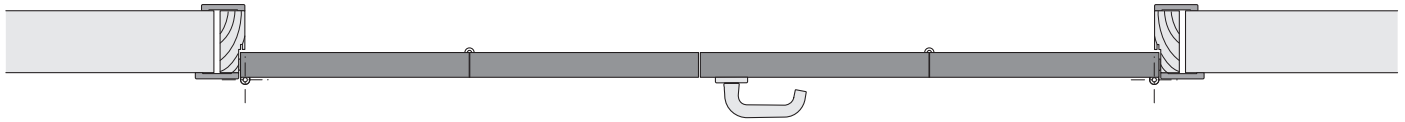
LFMD = Szerokość otworu w ścianie

ESD = Zewnętrzna szerokość ościeżnicy (LFMD-23)

LSD = Wewnętrzna szerokość ościeżnicy (LFMD-103)

LPD = Szerokość użytkowa przejścia (LFM -296 #)

4.3 COMPACK LIVING 180°-90° możliwe kombinacje w drzwiach podwójnych



Możliwe kombinacje przy użyciu tych samych komponentów z drewna

4.4 Drzwi podwójne (dwuskrzydłowe)

W poniższej tabeli znajduje się zestawienie wymiarów wszystkich dostępnych wersji systemu. Dla systemu **COMPACK LIVING 90°** minimalna szerokość otworu w ścianie (**LFM**) wynosi 1320 mm (symetryczny podział skrzydła) oraz 1120 mm (asymetryczny podział skrzydła).

Maksymalna szerokość otworu w ścianie (**LFM**) wynosi 2120 mm (symetryczny / asymetryczny podział skrzydła).

Dla pośrednich wymiarów, część klamkowa skrzydła (asymetryczny podział skrzydła) może zostać skrócona.

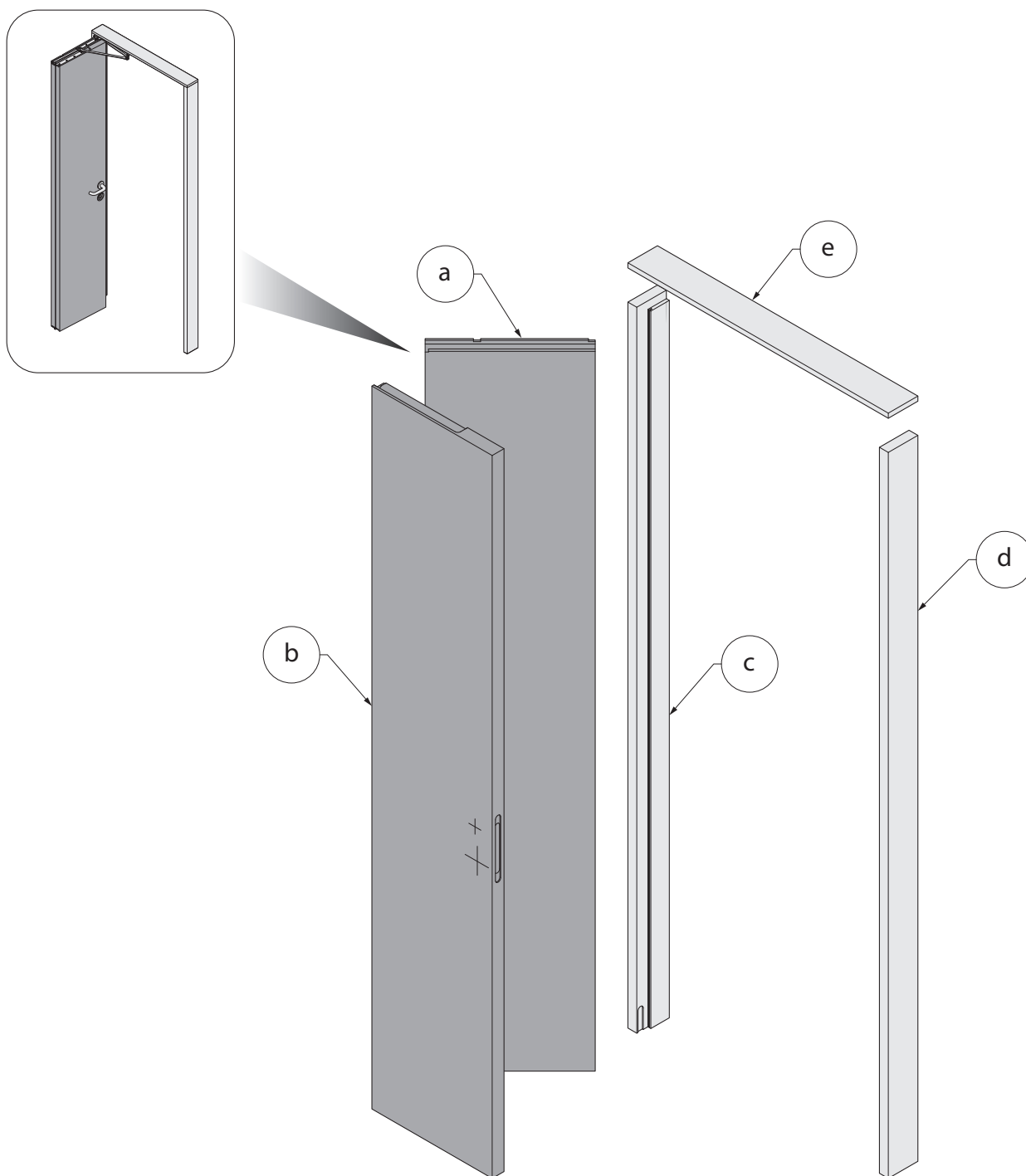
Zestawienie wymiarów dla drzwi podwójnych (dwuskrzydłowych) - podział symetryczny										
Szerokość otworu w ścianie LFM	Podział	Szerokość użytkowa przejścia LP	Wymiar stały L** część zawiasowa	Wymiar X	Wymiar stały L** część klamkowa	Wymiar Y	Maksymalne wystawianie Z	Odłożenie na ścianie V	art. COMPACK	
									kolor czarny	stal nierdzewna
1320	symetryczny 0	1024	306,5	208	306,5	234	347	15	902F60DX 902F60SX	922F60DX 922F60SX
1520	symetryczny 0	1224	356,5	208	356,5	234	397	0	902F70DX 902F70SX	922F70DX 922F70SX
1720	symetryczny 0	1424	406,5	258	406,5	284	447	20	902A80DX 902A80SX	922A80DX 922A80SX
1920	symetryczny 0	1624	456,5	358	456,5	384	497	110	902B90DX 902B90SX	922B90DX 922B90SX
2120	symetryczny 0	1824	506,5	358	506,5	384	547	80	902B100DX 902B100SX	922B100DX 922B100SX

Zestawienie wymiarów dla drzwi podwójnych (dwuskrzydłowych) - podział asymetryczny										
Szerokość otworu w ścianie LFM	Podział	Szerokość użytkowa przejścia LP	Wymiar stały L** część zawiasowa	Wymiar X	Wymiar zmienny L** część klamkowa	Wymiar Y	Maksymalne wystawianie Z	Odłożenie na ścianie V	art. COMPACK	
									kolor czarny	stal nierdzewna
1120÷1320	asymetryczny od -100 do 0	864÷1024	306,5	208	⁽¹⁾ 206,5÷306,5	⁽²⁾ 234	347	15	902F60DX 902F60SX	922F60DX 922F60SX
(*) UWAGA: jeśli część klamkowa skrzydła ⁽¹⁾ jest węższa niż 240 mm, wymiar Y ⁽²⁾ musi również zostać zmniejszony										
1320÷1520	asymetryczny od -100 do 0	1064÷1224	356,5	208	256,6÷356,5	234	397	0	902F70DX 902F70SX	922F70DX 922F70SX
1520÷1720	asymetryczny od -100 do 0	1264÷1424	406,5	258	306,5÷406,5	284	447	20	902A80DX 902A80SX	922A80DX 922A80SX
1720÷1920	asymetryczny od -100 do 0	1464÷1624	456,5	358	⁽¹⁾ 356,5÷456,5	⁽²⁾ 384	497	110	902B90DX 902B90SX	922B90DX 922B90SX
(*) UWAGA: jeśli część klamkowa skrzydła ⁽¹⁾ jest węższa niż 390 mm, wymiar Y ⁽²⁾ musi również zostać zmniejszony										
1920÷2120	asymetryczny od -100 do 0	1664÷1824	506,5	358	406,5÷506,5	384	547	80	902B100DX 902B100SX	922B100DX 922B100SX

(*) Przypadki braku kompatybilności z COMPACK LIVING 180°.

5. KOMPONENTY

5.1 Komponenty drewniane (kompatybilne z COMPACK LIVING 180°)

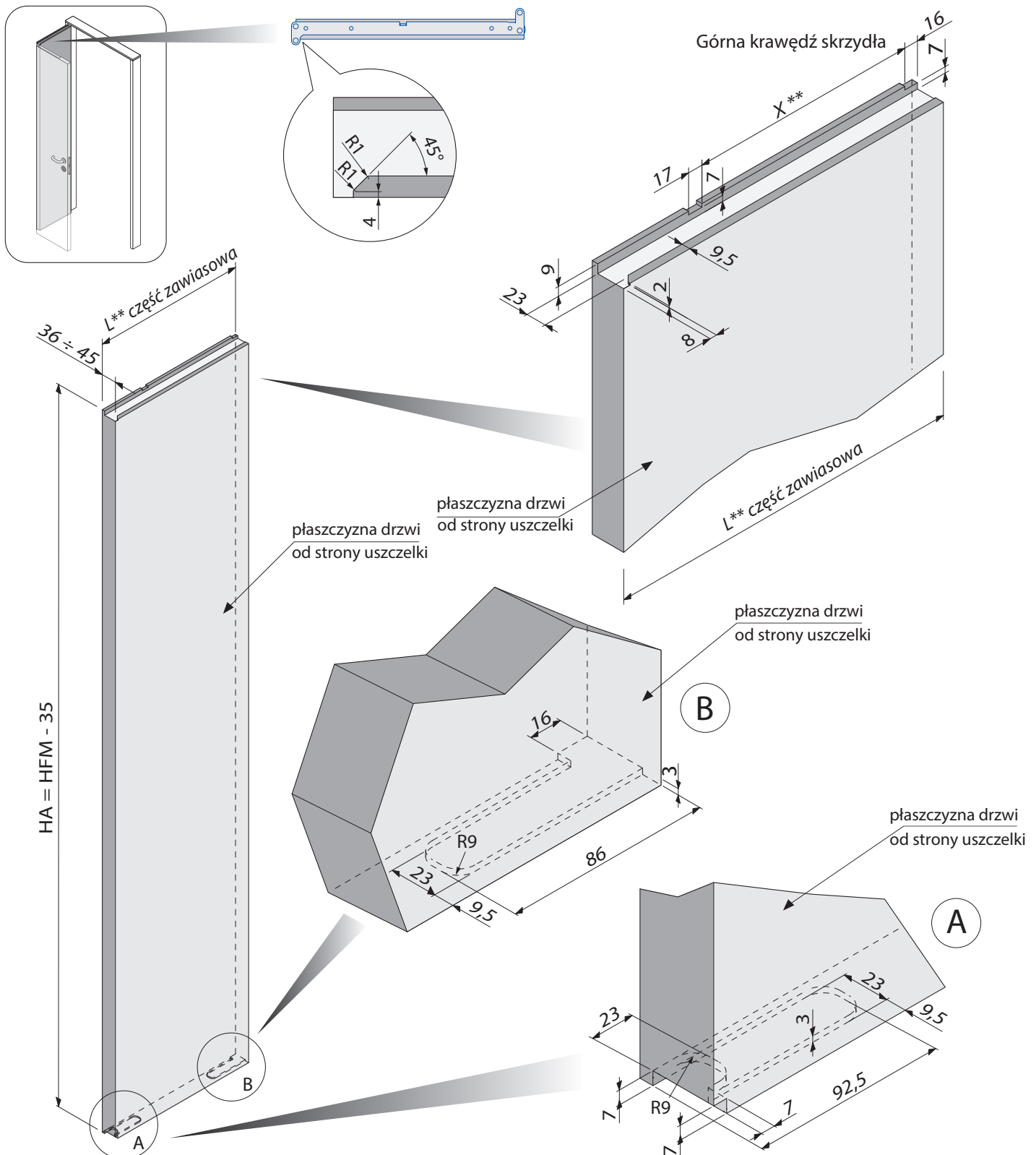


Lista części		
Nr.	Ilość	Opis
a	1	Część zawiasowa skrzydła
b	1	Część klamkowa skrzydła
c	1	Belka ościeżnicy od strony zawiasów
d	1	Belka ościeżnicy od strony klamki
e	1	Górna belka ościeżnicy

5.2 Część zawiasowa skrzydła (kompatybilna z COMPACK LIVING 180°)

Część zawiasowa skrzydła - drzwi lewe (Drzwi prawe - lustrzane odbicie)

(**) Wymiary podane w rozdziałach 3.4, 3.5



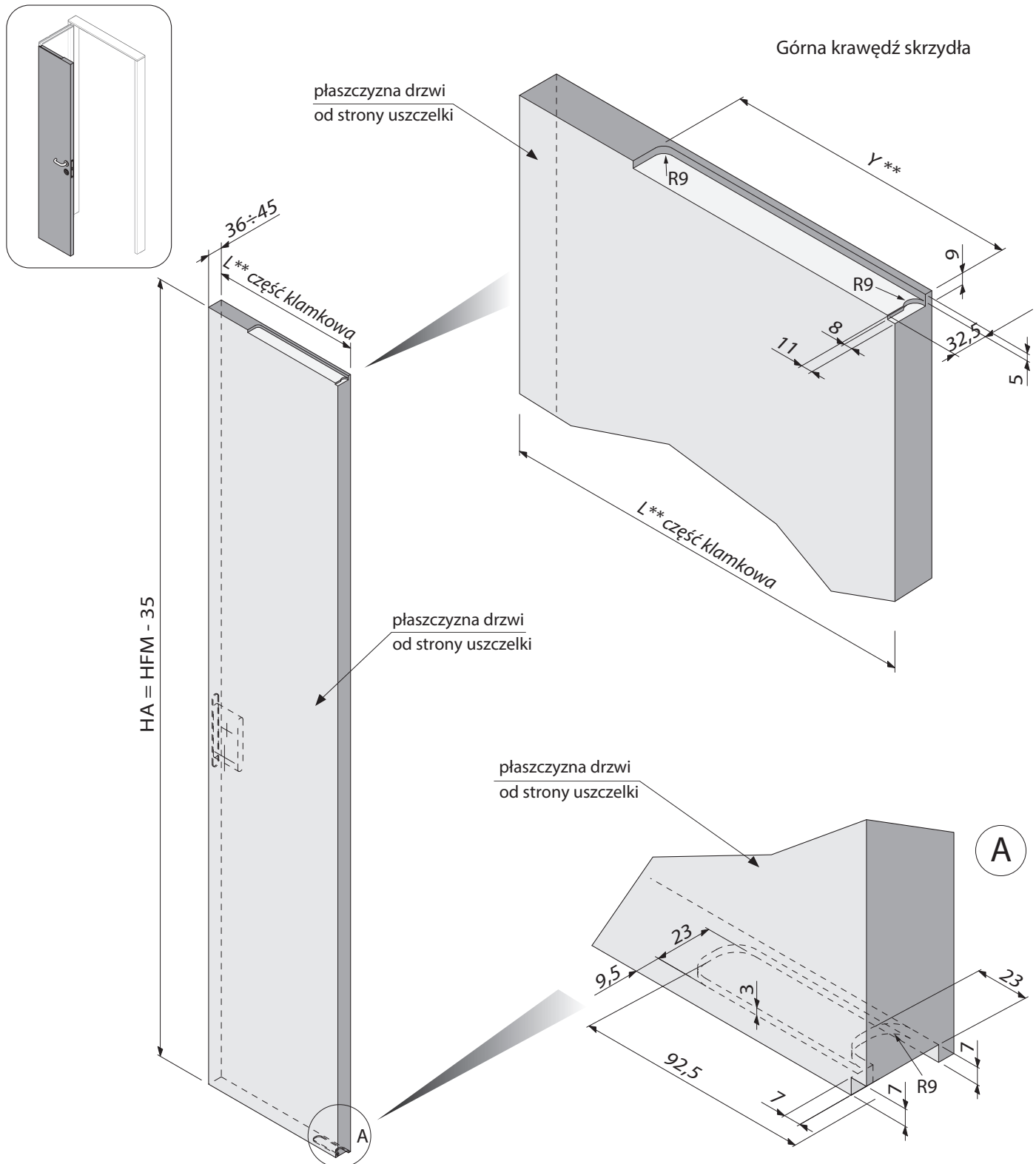
HFM = Wysokość otworu w ścianie

HA = Wysokość skrzydła

5.3 Część klamkowa skrzydła (kompatybilna z COMPACK LIVING 180°)

Część klamkowa skrzydła - drzwi lewe (Drzwi prawe - lustrzane odbicie)

(**) Wymiary podane w rozdziałach 3.4, 3.5

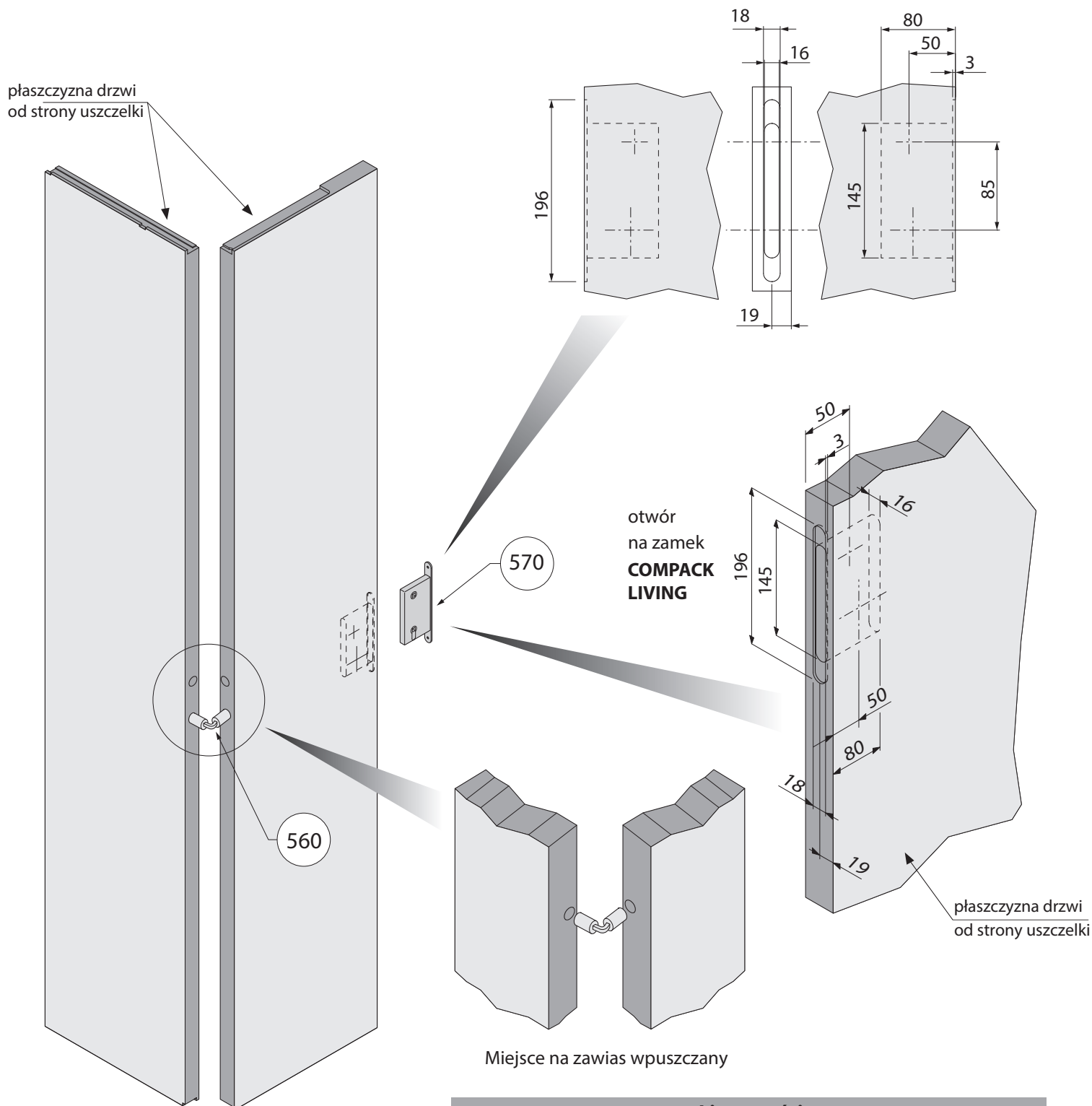


HFM = Wysokość otworu w ścianie

HA = Wysokość skrzydła

5.4 Akcesoria (kompatybilne z COMPACK LIVING 180°)

Otworowanie pod specjalny zamek magnetyczny **COMPACK LIVING**.



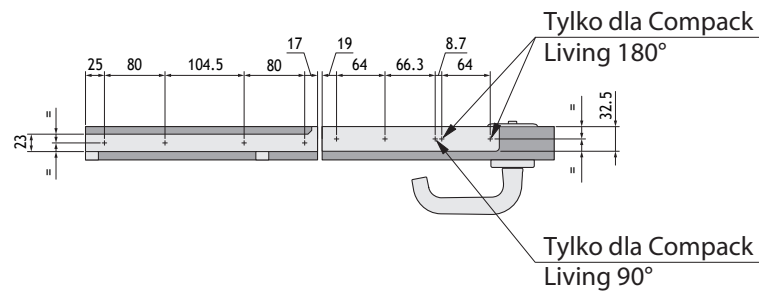
Lista części		
Nr.	Ilość	Opis
560	1	Zawias stabilizujący skrzydła
570	1	Zamek magnetyczny Compack Living z blachą zaczepową i kwadratowym trzpieniem (opcja)

5.5 Diagramy otworowania dla okuć (kompatybilnych z COMPACK LIVING 180°)

Otworowanie drzwi dla obu systemów: 90° i 180°

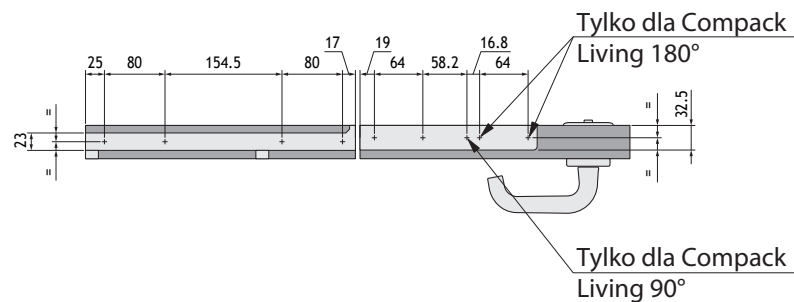
Grupa okuć F60

CZARNY	STAL NIERDZEWNA
802F60SX	822F60SX
802F60DX	822F60DX
902F60SX	922F60SX
902F60DX	922F60DX



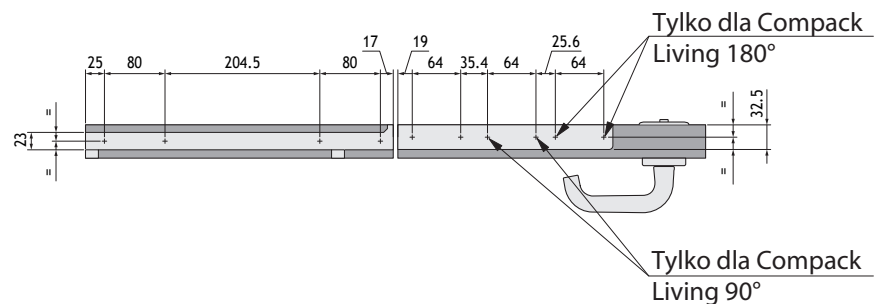
Grupa okuć F70

CZARNY	STAL NIERDZEWNA
802F70SX	822F70SX
802F70DX	822F70DX
902F70SX	922F70SX
902F70DX	922F70DX



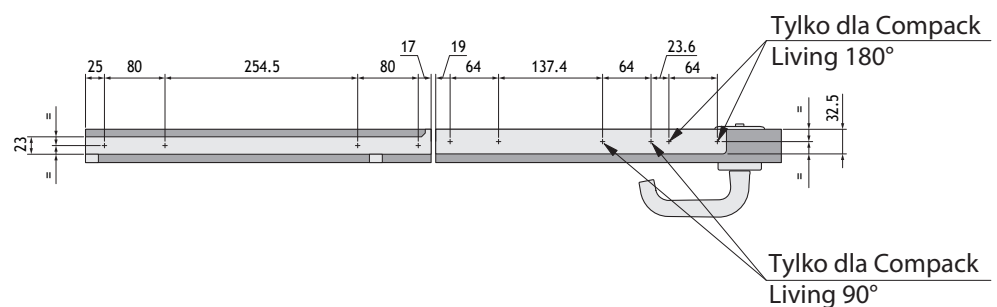
Grupa okuć A80

CZARNY	STAL NIERDZEWNA
802A80SX	822A80SX
802A80DX	822A80DX
902A80SX	922A80SX
902A80DX	922A80DX



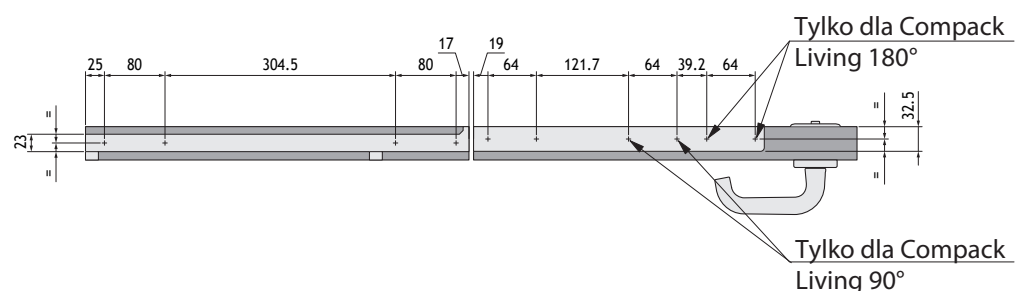
Grupa okuć B90

CZARNY	STAL NIERDZEWNA
802B90SX	822B90SX
802B90DX	822B90DX
902B90SX	922B90SX
902B90DX	922B90DX



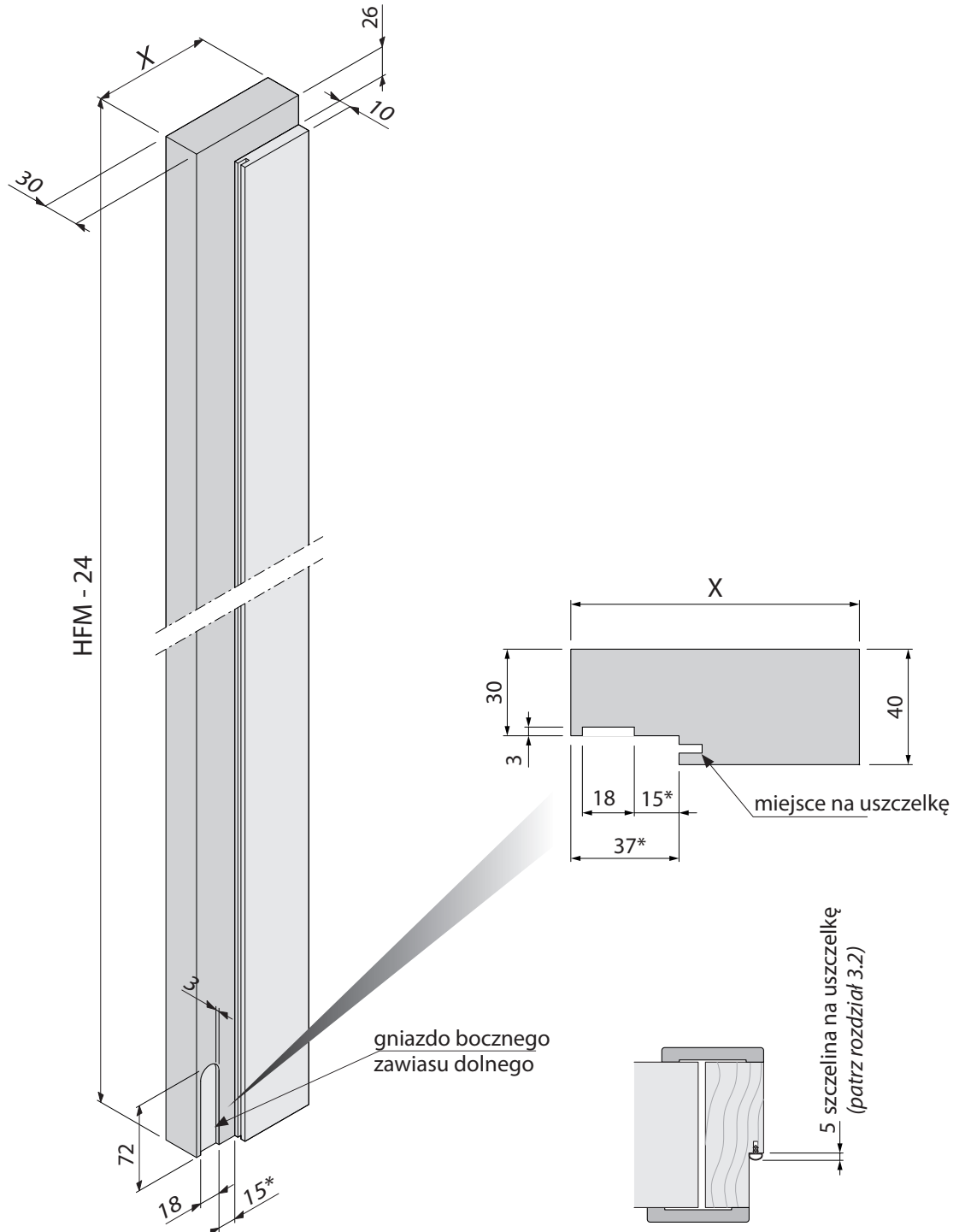
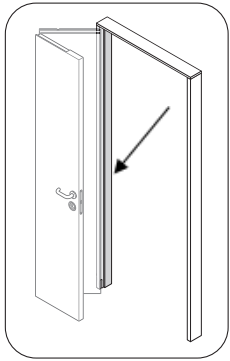
Hardware group B100

CZARNY	STAL NIERDZEWNA
802B100SX	822B100SX
802B100DX	822B100DX
902B100SX	922B100SX
902B100DX	922B100DX



5.6 Belka ościeżnicy od strony zawiasów (kompatybilna z COMPACK LIVING 180°)

Belka ościeżnicy od strony zawiasów - drzwi lewe (Drzwi prawe - lustrzane odbicie)



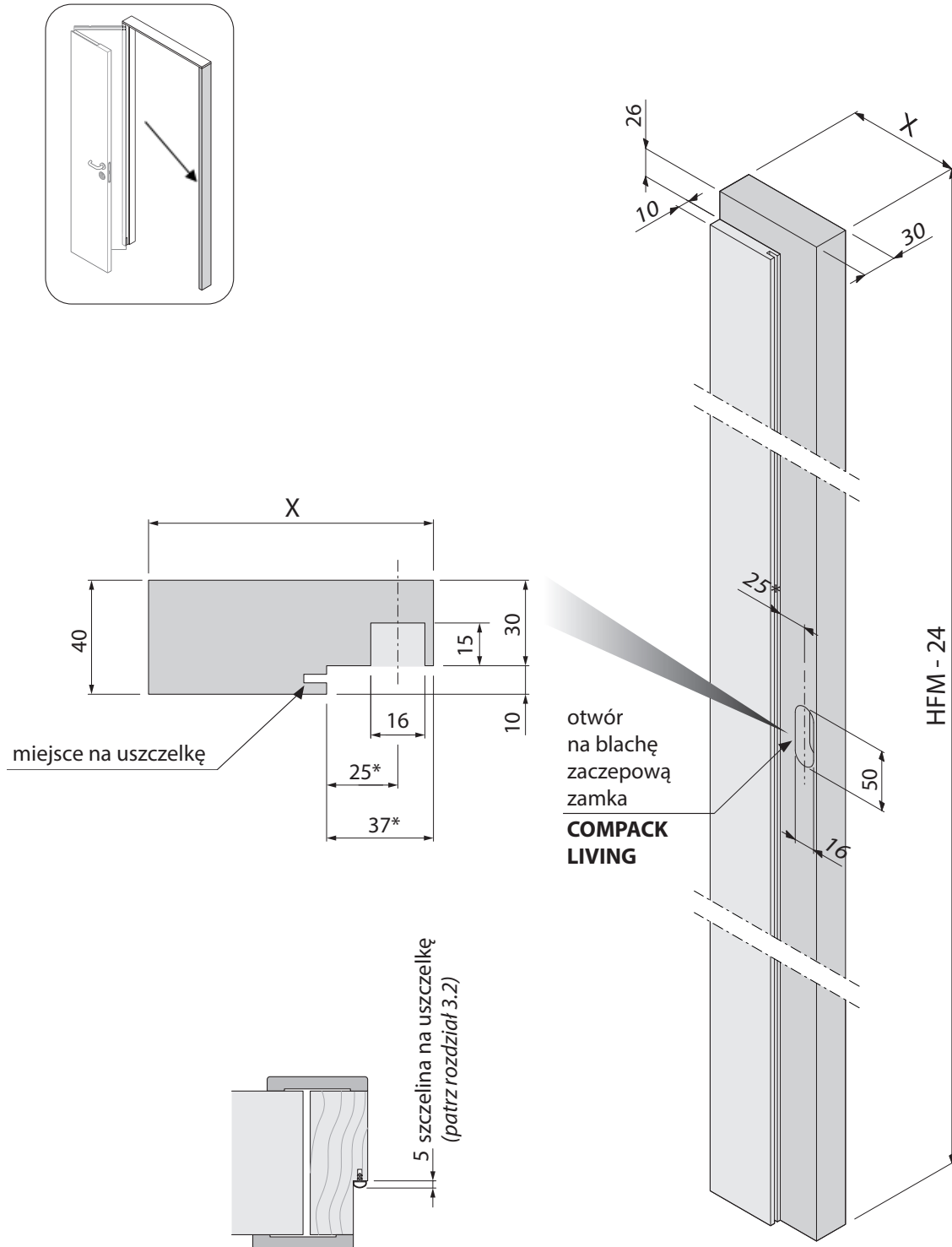
Wymiary oznaczone (*) różnią się w zależności od wymiarów szczeliny na uszczelkę

X = Grubość ściany

HFM = Wysokość otworu w ścianie

5.7 Belka ościeżnicy od strony klamki (kompatybilna z COMPACK LIVING 180°)

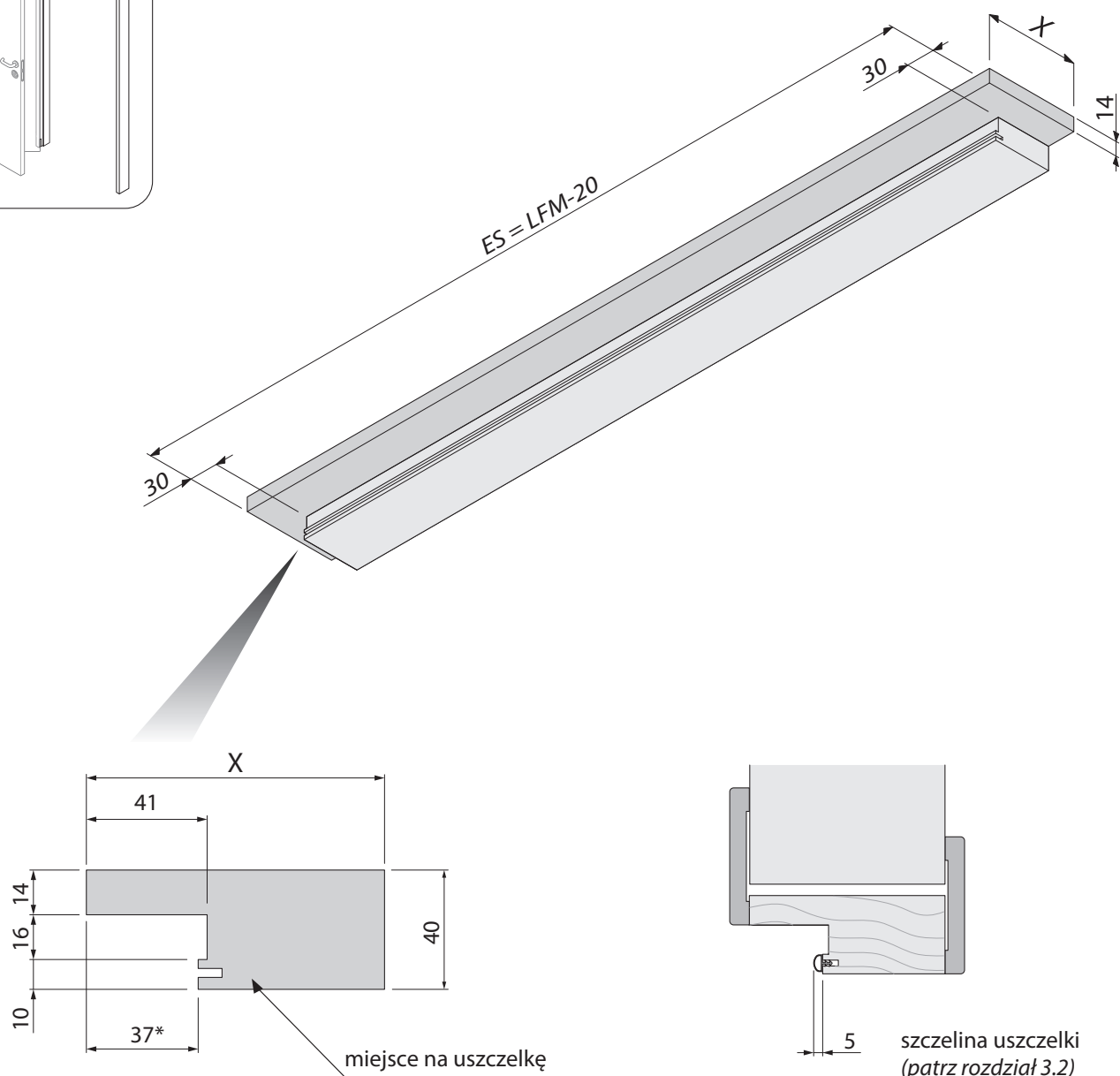
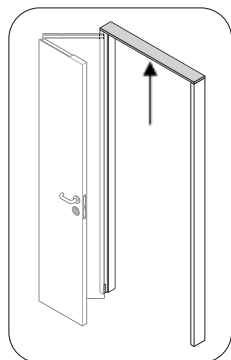
Belka ościeżnicy od strony klamki - drzwi lewe (Drzwi prawe - lustrzane odbicie)



Wymiary oznaczone (*) różnią się w zależności od wymiarów szczeliny na uszczelkę

X = Grubość ściany
HFM = Wysokość otworu w ścianie

5.8 Pozioma belka ościeżnicy (kompatybilna z COMPACK LIVING 180°)

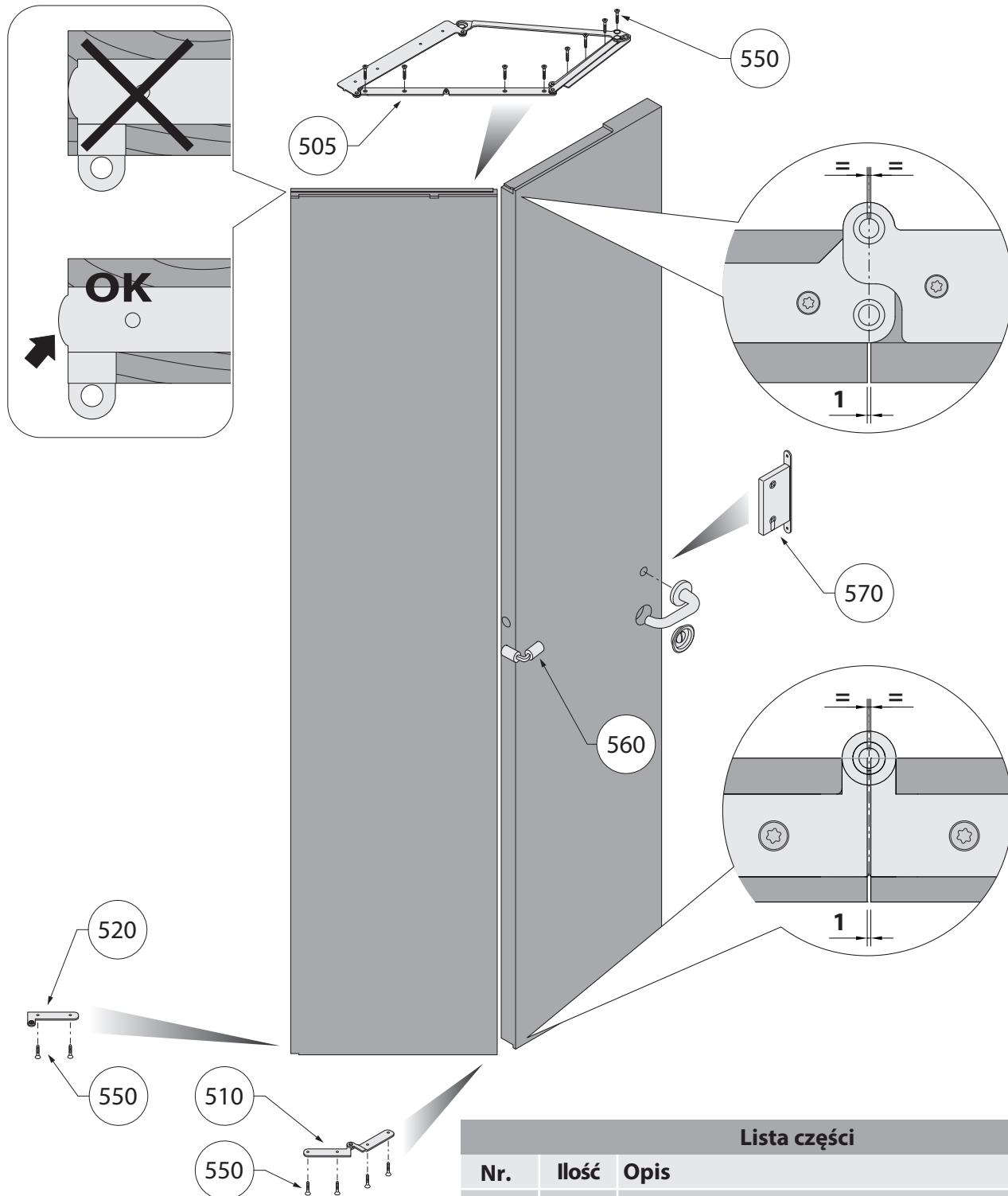


Wymiary oznaczone (*) różnią się w zależności od wymiarów szczeliny na uszczelkę

- X** = Grubość ściany
- ES** = Zewnętrzna szerokość ościeżnicy (= długość poziomej belki ościeżnicy)
- LFM** = Szerokość otworu w ścianie

6. MONTAŻ

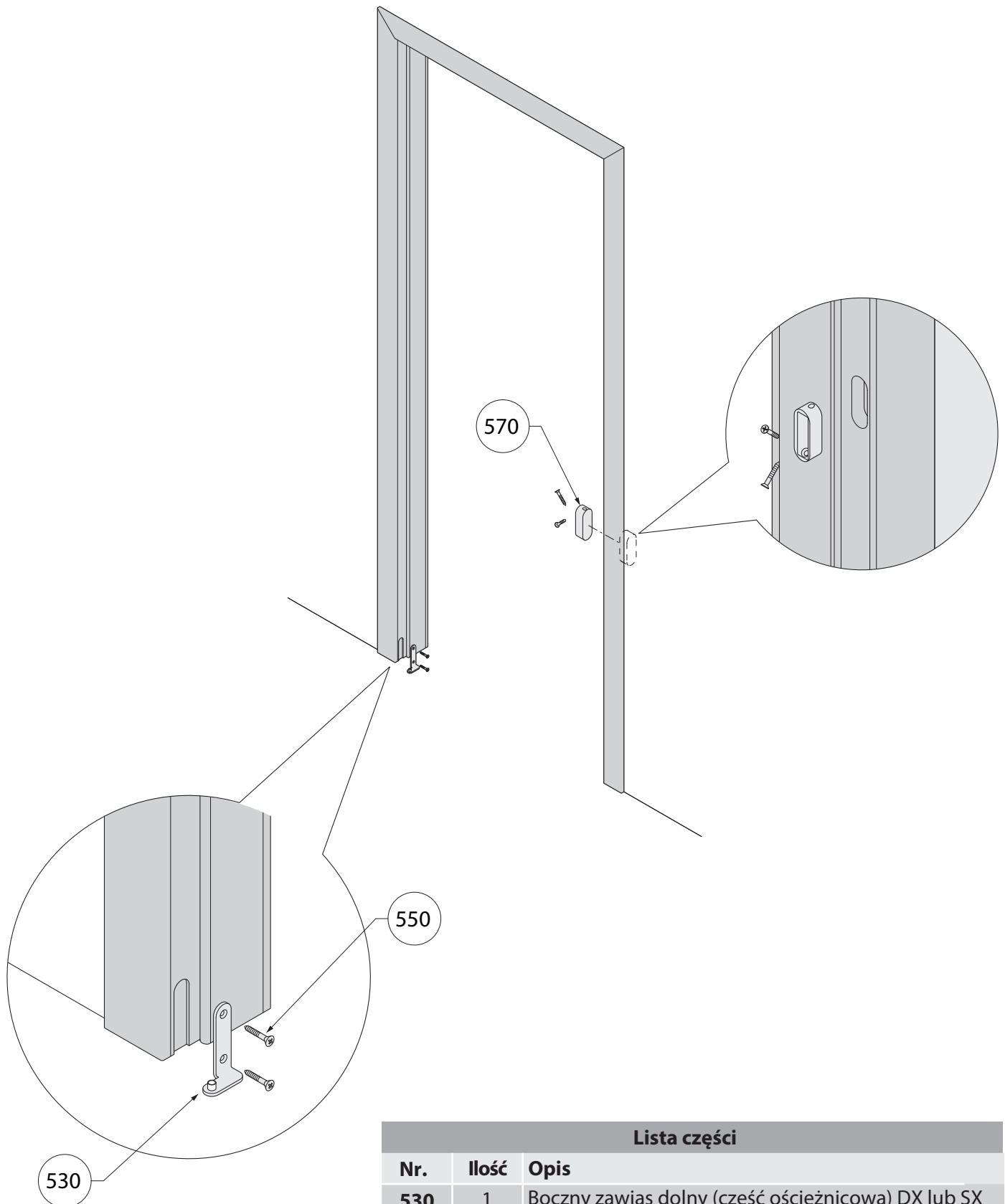
6.1 Montaż okucia na skrzydle



Lista części

Nr.	Ilość	Opis
505	1	Zawias szczękowy systemu Compack Living 90 DX lub SX
510	1	Zawias środkowy łączący części skrzydła
520	1	Boczny zawias dolny (część skrzydłowa) DX lub SX
550	14	Śruby TSP trx \varnothing 4x30
560	1	Zawias stabilizujący skrzydła
570	1	Zamek magnetyczny Compack Living z blachą zaczepową i kwadratowym trzpieniem (opcja)

6.2 Montaż okucia na ościeżnicy



Lista części

Nr.	Ilość	Opis
530	1	Boczny zawias dolny (część ościeżnicowa) DX lub SX
550	2	Śruby TSP trx \varnothing 4x30
570	1	Zamek magnetyczny Compack Living z blachą zaczepową i kwadratowym trzpieniem (opcja)

6.3 Instalacja skrzydła drzwi na ościeżnicy



Postępuj zgodnie z poniższą instrukcją, aby zamontować drzwi

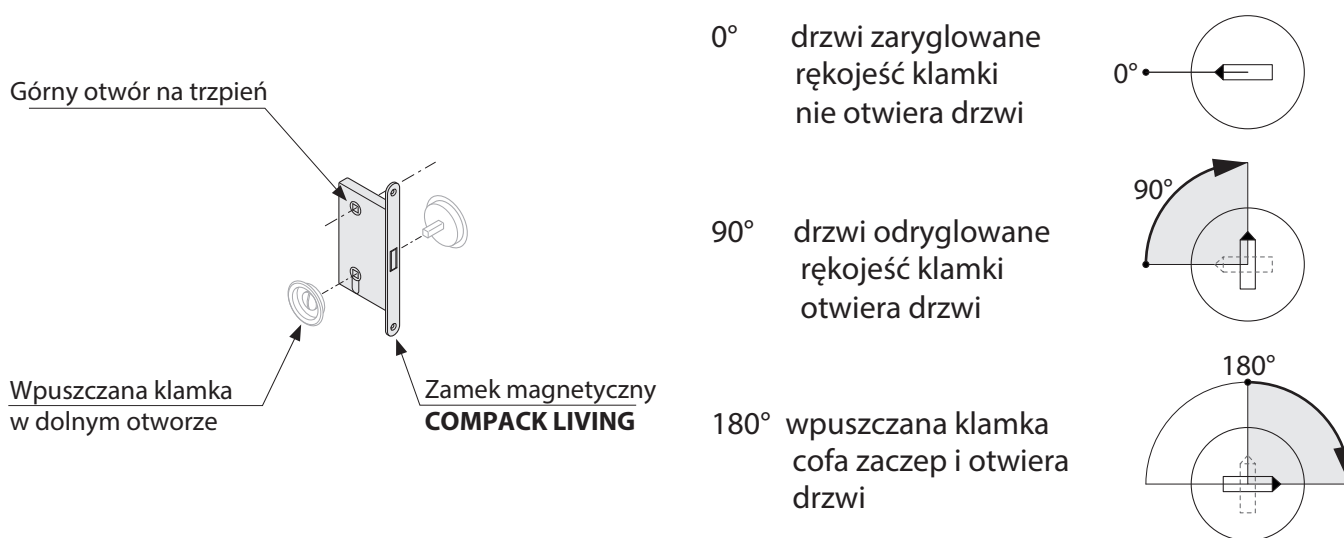
- 1 Złóż obydwie części skrzydła.
- 2 Przymocuj obie części przy pomocy dolnego zawiasu.
- 3 Umieść zawias szczękowy **w idealnej linii z narożnikiem** i przykręć go śrubami.

Lista części		
Nr.	Ilość	Opis
540	4	Śruby TSP trx \varnothing 4x20

7. SPECJALNY ZAMEK MAGNETYCZNY COMPACK LIVING

W przypadku, gdy ze względu na sposób w jaki składają się drzwi, użycie klamek z rękojeścią nie jest możliwe, należy użyć specjalnego zamka magnetycznego **COMPACK**, który umożliwia zastosowanie klamki wpuszczanej w dolnym otworze na trzpień, aby zaryglować drzwi lub cofnąć zaczep. Możliwość obrotu trzpienia o 180°. Specjalny zamek magnetyczny **COMPACK** umożliwia także zainstalowanie wpuszczanej klamki w górnym otworze na trzpień, aby zapewnić funkcję prywatności w przypadku, gdy drzwi otwierają się do wewnątrz pomieszczenia.

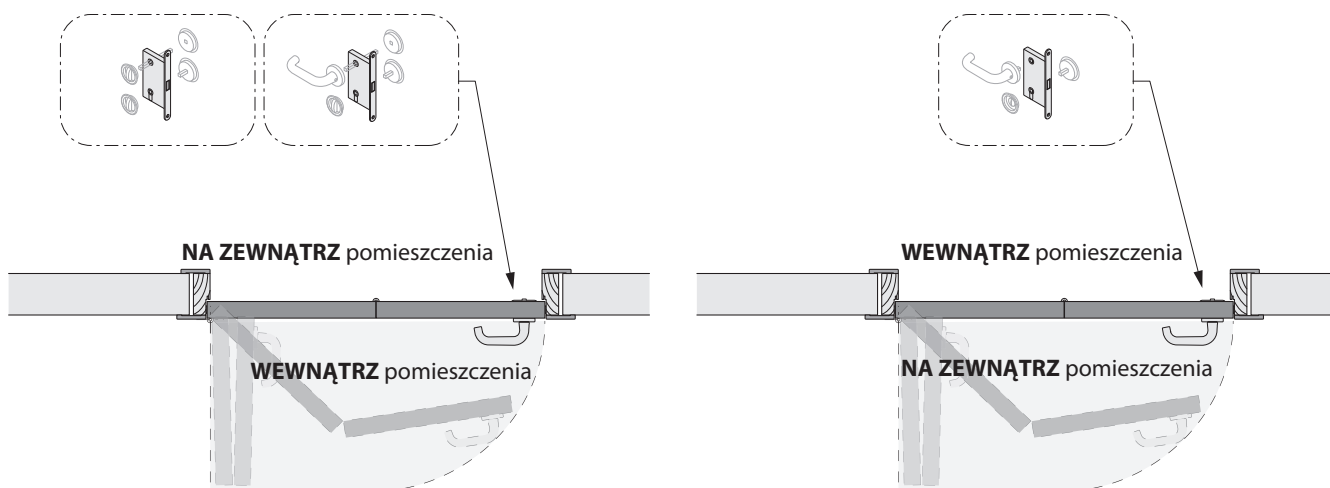
W zamku **COMPACK**, wpuszczana klamka instalowana w dolnym otworze na trzpień funkcjonuje w następujący sposób:



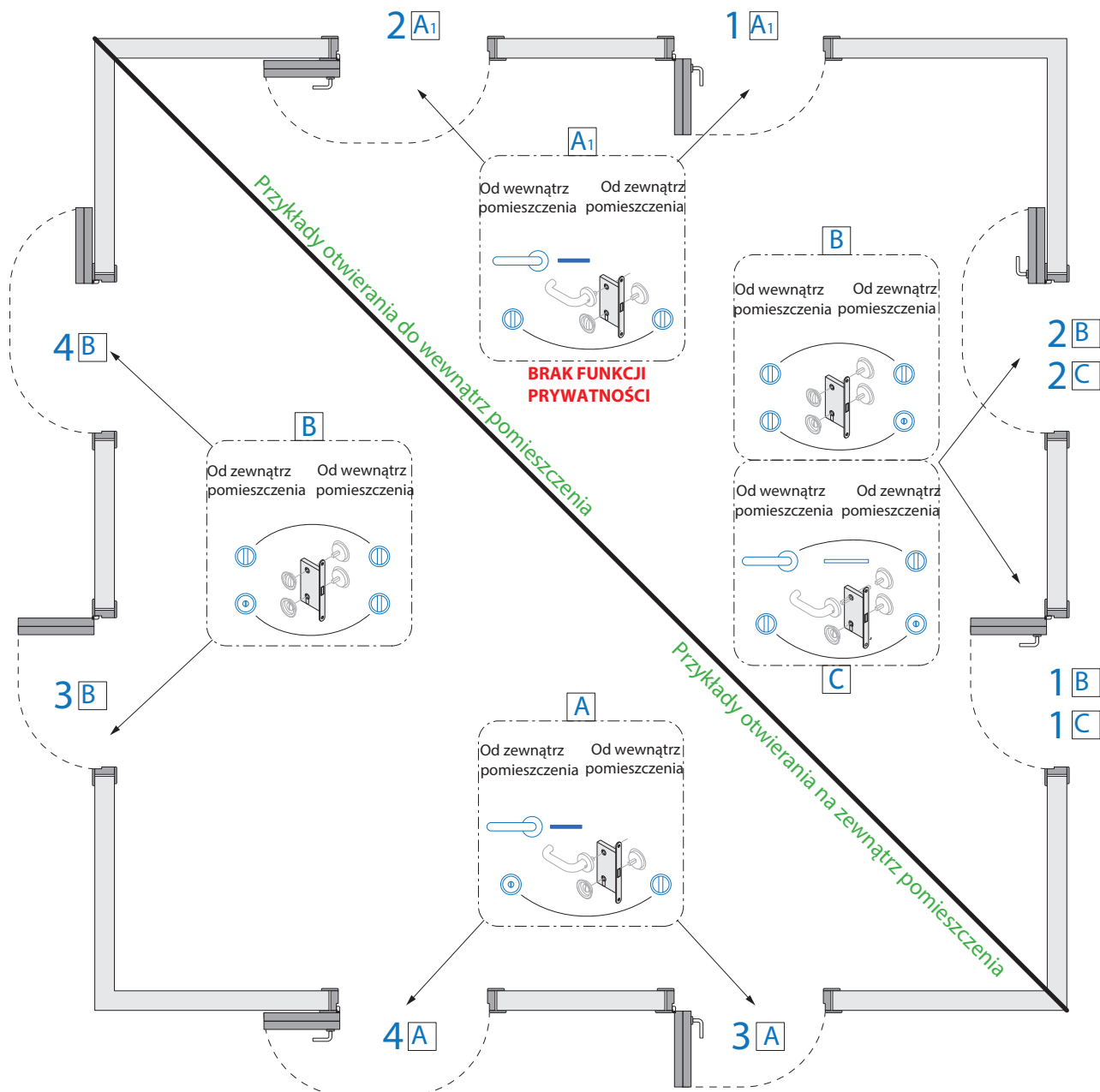
Wpuszczana klamka w górnym otworze na trzpień,






zapewniająca funkcję prywatności, gdy drzwi otwierają się do wewnątrz pomieszczenia.

W celu połączenia rękojeści klamki z klamką wpuszczaną, należy użyć specjalnego trzpienia znajdującego się w zestawie z zamkiem magnetycznym.



7.1 Przykłady użycia specjalnego zamka magnetycznego COMPACK LIVING



-  Tradycyjna klamka z rękojścią
-  Klamka wpuszczana z pokrętle
-  Klamka wpuszczana (z awaryjnym otwarciem)
-  Specjalny zamek COMPACK z trzpieniem (w zestawie)
-  Trzpień (dostępny na rynku)

- 1** COMPACK LIVING 90°
Otwieranie drzwi do wewnątrz pomieszczenia
- 2** COMPACK LIVING 180°
Otwieranie drzwi do wewnątrz pomieszczenia
- 3** COMPACK LIVING 90°
Otwieranie drzwi na zewnątrz pomieszczenia
- 4** COMPACK LIVING 180°
Otwieranie drzwi na zewnątrz pomieszczenia

NOTATKI

Dotted lines for notes:



NOVET

Systemy kontroli dostępu i rozwiązania obiektowe

NOVET Spółka z o.o.
novet.eu

PL 95-030 Rzgów, Gospodarz
ul. Cegielniana 15

+48 42 214 29 33
bok@novet.eu