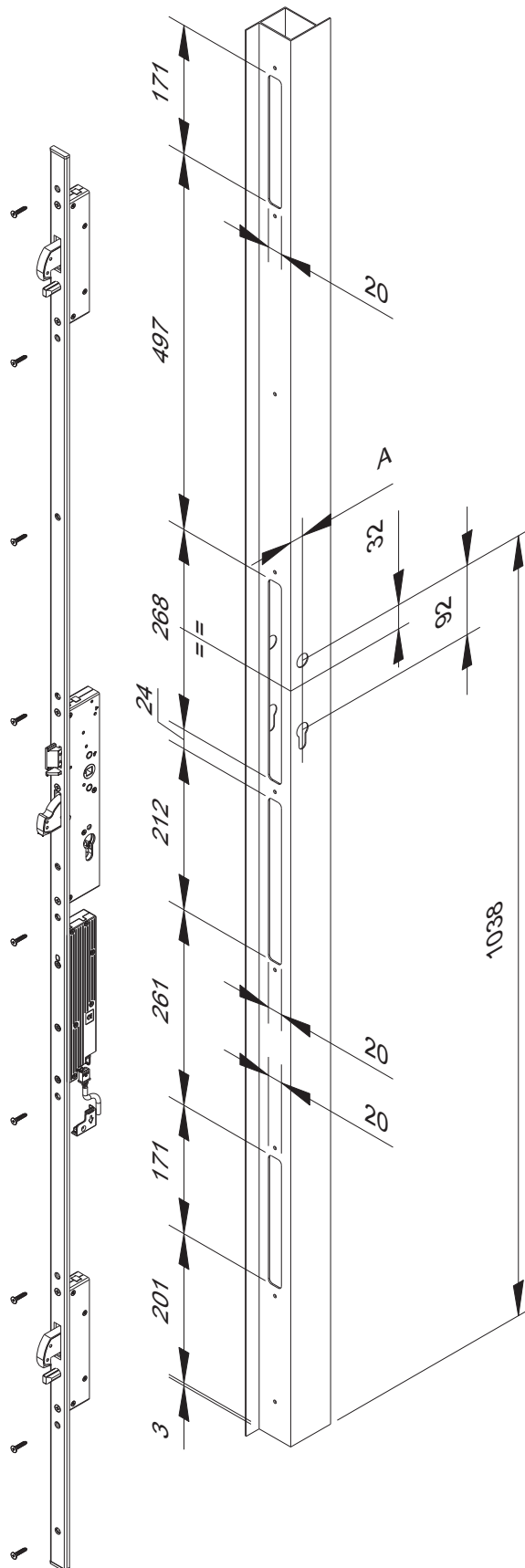
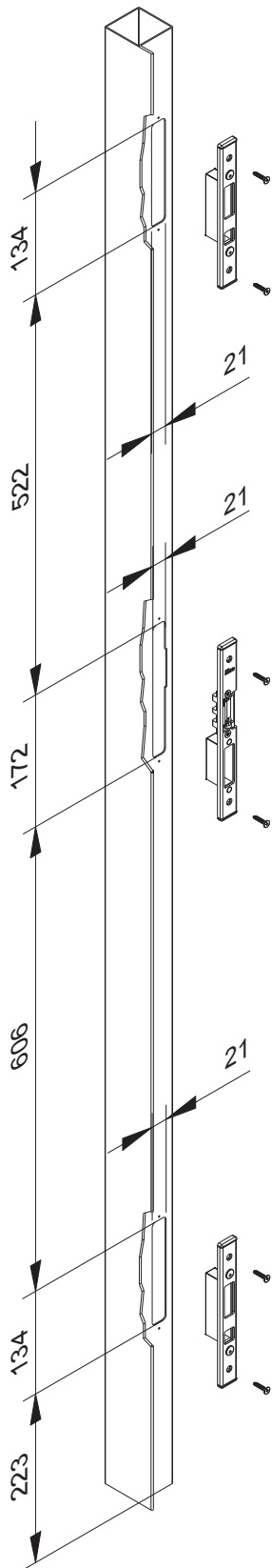

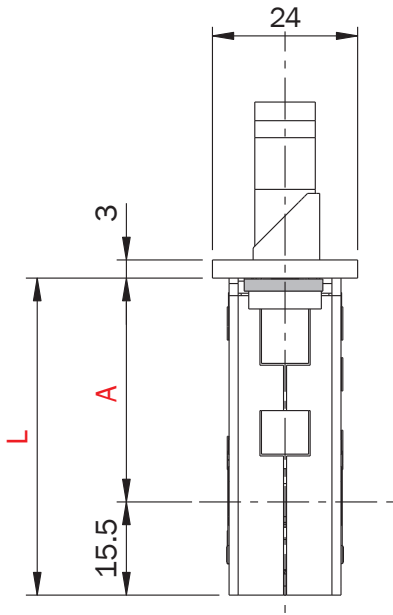


Istruzioni di montaggio
 Assembling instructions
 Instructions de montage
 Montageanleitung
 Instrucciones para el montaje

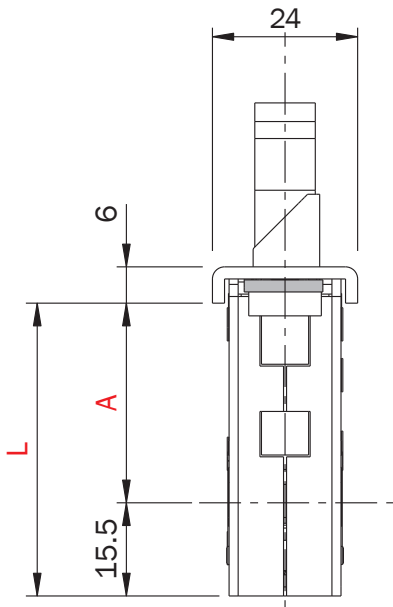


	ISEO Serrature S.p.A. Via S. Girolamo, 13 25055 - Pisogne - BS Italy	
	0497 - CPR - 5640	17
EN 14846:2008	3	X 9 D 0 M 7 1 3

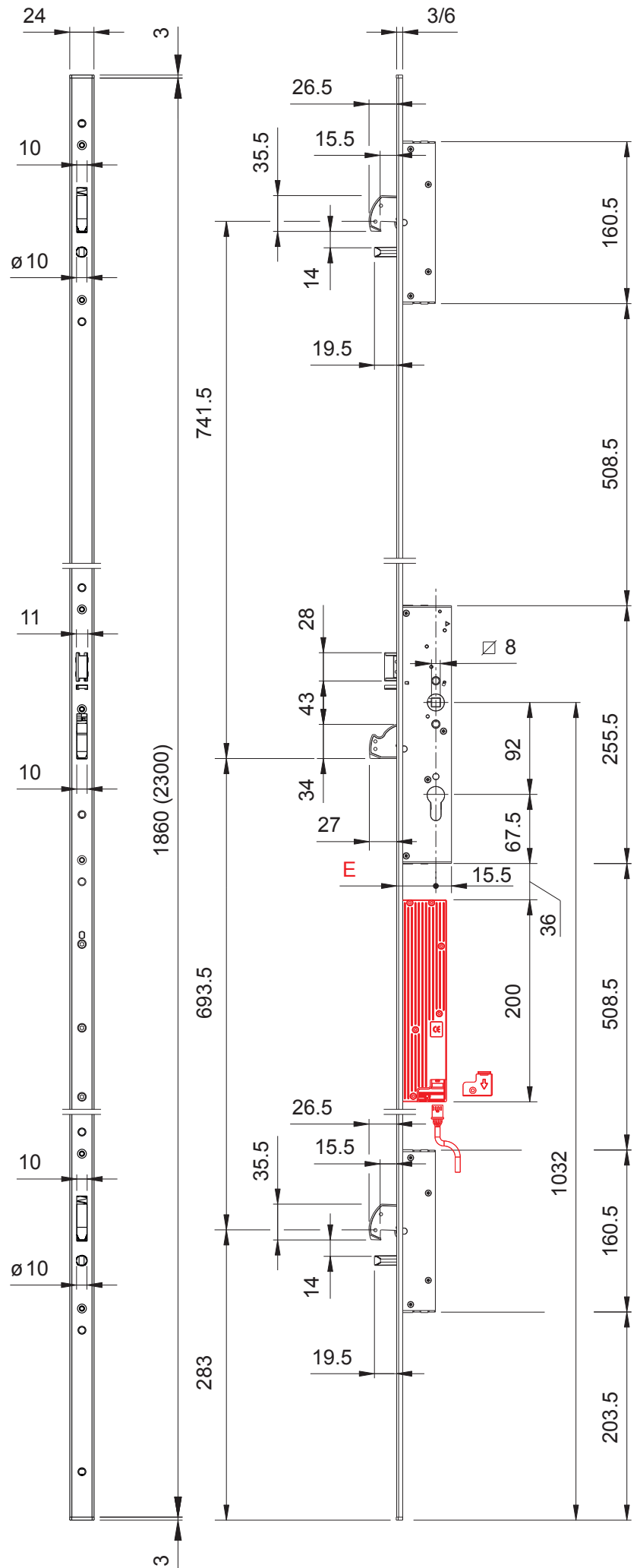


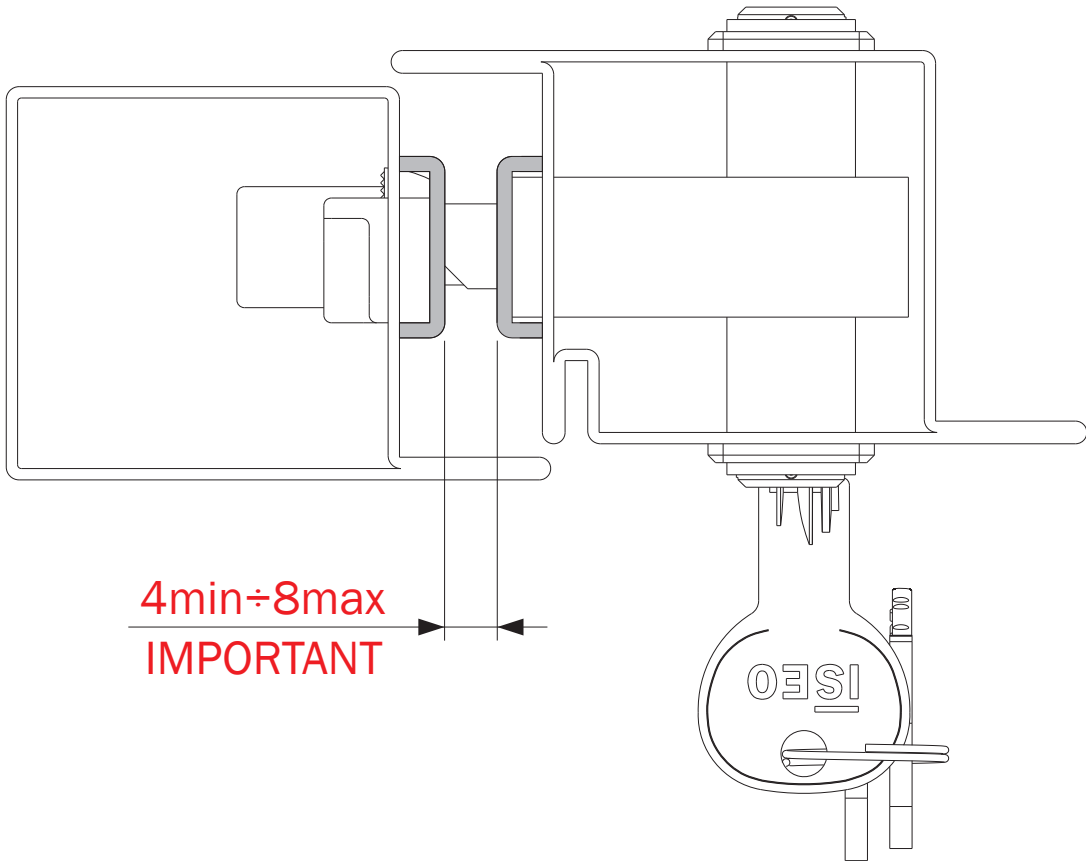
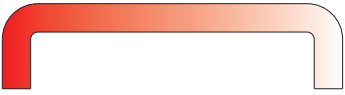
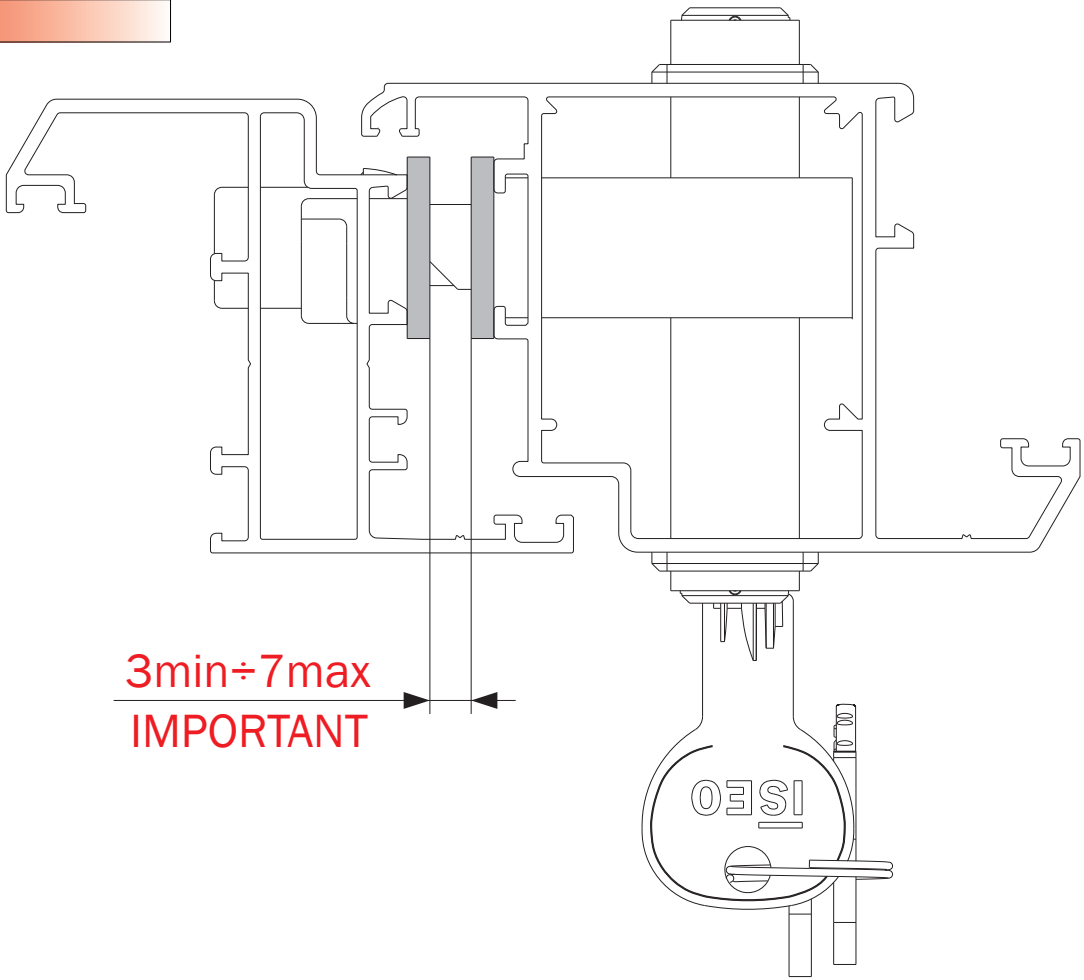


Cod.	E	A	L
7A3610352.*	35	32	47.5
7A3610402.*	40	37	52.5
7A3610452.*	45	42	57.5
7A3610502.*	50	47	62.5
7A3610552.*	55	52	67.5
7A3610602.*	60	57	72.5
7A3610652.*	65	62	77.5



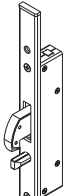


Cod.	E	A	L
7A3600352.*	34	28	43.5
7A3600402.*	39	33	48.5
7A3600452.*	44	38	53.5
7A3600502.*	49	43	58.5
7A3600552.*	54	48	63.5
7A3600602.*	59	53	68.5
7A3600652.*	64	58	73.5





3 X 8 B 0 G 7 3 0

prEN 15685:2009

	Sicurezza per i beni per i punti di chiusura <i>Security for locking points</i> Sécurité des points de fermeture Sicherheit für Schließpunkte Seguridad para puntos de cierre	Sicurezza per i beni per i punti di chiusura anti separazione <i>Security for anti separation points</i> Sécurité des points anti-séparation Sicherheit für Einbruchschutzpunkte Seguridad para puntos antiseparación
	7	3
	7	0
	7	3

CLASSIFICAZIONE CON FRONTALE SUPPORTATO
 CLASSIFICATION WITH SUPPORTED FOREND PLATE
 CLASSIFICATION AVEC TÊTIÈRE
 KLASSIFIZIERUNG MIT ABGESTÜTZTEM STULP
 CLASIFICACIÓN CON FRENTE SOPORTADO



<https://www.iseo.com/it/it/download>