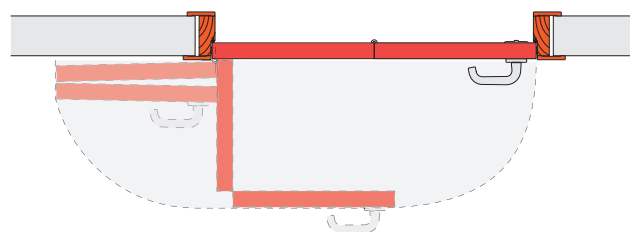
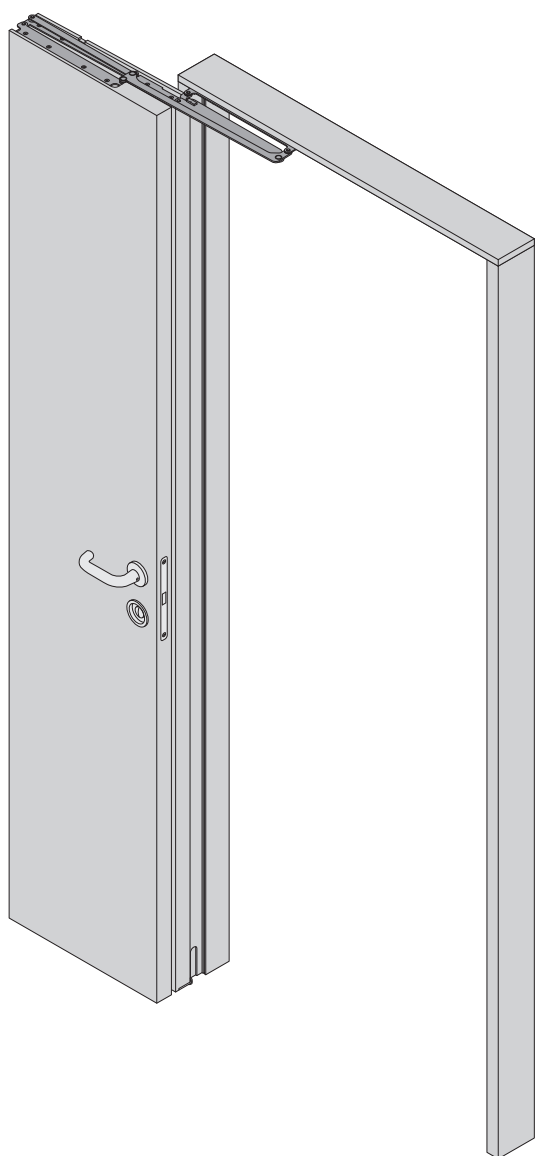


COMPACT 180°
L I V I N G

DOKUMENTACJA TECHNICZNA
I INSTRUKCJA I-2023



SPIS TREŚCI

1.	WSTĘP	3
2.	KOMPATYBILNOŚĆ SYSTEMU COMPACK LIVING	4
3.	WARIANTY ZASTOSOWANIA	5
3.1	Okucie	6
3.2	Przekrój pionowy	7
3.3	Przekrój poziomy - drzwi lewe	8
3.4	Wymiary drzwi - symetryczny podział skrzydła (Wersja 1)	9
3.5	Wymiary drzwi - asymetryczny podział skrzydła (Wersja 2)	10
3.6	Wymiary drzwi - asymetryczny podział skrzydła (Wersja 3)	11
4.	ZESTAWIENIE WYMIARÓW	12
4.1	Drzwi pojedyncze (jednoskrzydłowe)	12
4.2	Wymiary drzwi podwójnych (dwuskrzydłowych)	13
4.3	COMPACK LIVING 180° - 90° możliwe kombinacje w drzwiach podwójnych	14
4.4	Drzwi podwójne (dwuskrzydłowe)	15
4.5	Wymiary drzwi pojedynczych (trzyoskrzydłowych)	16
4.6	Wymiary drzwi podwójnych (trzyoskrzydłowych)	20
5.	KOMPONENTY	21
5.1	Komponenty drewniane (kompatybilne z COMPACK LIVING 90°)	21
5.2	Część zawiasowa skrzydła (kompatybilna z COMPACK LIVING 90°)	22
5.3	Część klamkowa skrzydła (kompatybilna z COMPACK LIVING 90°)	23
5.4	Akcesoria (kompatybilne z COMPACK LIVING 90°)	24
5.5	Diagramy otworowania dla okuć (kompatybilne z COMPACK LIVING 90°)	25
5.6	Belka ościeżnicy od strony zawiasów (kompatybilna z COMPACK LIVING 90°)	26
5.7	Belka ościeżnicy od strony klamki (kompatybilna z COMPACK LIVING 90°)	27
5.8	Pozioma belka ościeżnicy (kompatybilna z COMPACK LIVING 90°)	28
6.	MONTAŻ	29
6.1	Montaż okucia na skrzydle	29
6.2	Montaż okucia na ościeżnicy	30
6.3	Instalacja skrzydła drzwi na ościeżnicy	31
7.	SPECJALNY ZAMEK MAGNETYCZNY COMPACK LIVING	32
7.1	Przykłady użycia specjalnego zamka magnetycznego COMPACK LIVING	33

Firma zastrzega sobie prawo do wykonywania w dowolnej chwili, bez wcześniejszego powiadomienia, zmian o charakterze technicznym, które mają na celu poprawienie jakości i sposobu funkcjonowania produktów.

Cała zawartość niniejszej instrukcji jest chroniona prawem autorskim.

Zabrania się nawet częściowego kopiowania tekstu i rysunków, bez wcześniejszej pisemnej zgody Celegon s.r.l.

Każde nadużycie będzie ścigane zgodnie z obowiązującym prawem.

Wszystkie prawa zastrzeżone - Kopiowanie lub rozpowszechnianie bez zgody surowo zabronione.

1. WSTĘP

System **COMPACK LIVING 180°** otwiera nowe możliwości w zakresie projektowania wnętrz. Dzięki wykorzystaniu mniejszej ilości przestrzeni, cichej pracy oraz zapewnieniu izolacji akustycznej, **COMPACK LIVING 180°** stanowi alternatywę dla tradycyjnych wahadłowych drzwi, których skrzydła odkładają się na ścianie lub chowają się w ścianie, drzwi harmonijkowych oraz drzwi przesuwno-obrotowych. Ponadto system **COMPACK LIVING 180°** może być stosowany do ruchomych ścian i drzwi w szafach.

System **COMPACK LIVING 180°** instalowany jest między górną krawędzią skrzydła, a poziomą belką ościeżnicy, co pozwala ograniczyć ruch skrzydła drzwi do jednej strony ściany i odzyskać w ten sposób część przestrzeni użytkowej.

Systemy **COMPACK LIVING** zostały zaprojektowane w taki sposób, aby ich instalacja przebiegała szybko i nie sprawiała żadnych problemów.

Nie istnieją ograniczenia pod względem wysokości i szerokości drzwi współpracujących z systemami **COMPACK LIVING**. Łączna całkowita waga wynosi 50 kg dla dwóch skrzydeł drzwiowych. Maksymalna grubość skrzydła drzwi jest uzależniona od grubości ościeżnicy (zobacz rozdziały 3.2 i 3.3).

System **COMPACK LIVING 180°** współpracuje z tradycyjnymi zamkami do drzwi (okutych w klasyczną parę klamek lub gałek drzwiowych) lub ze specjalnym zamkiem magnetycznym **COMPACK** (okutym w klamkę z rękojęścią z jednej strony oraz klamkę wpuszczaną z drugiej strony). Zamek **COMPACK** umożliwia klamce wpuszczanej cofnięcie zaczepu. System ten zapewnia obrót trzpienia o 180° (zobacz Rozdział 8. SPECJALNY ZAMEK MAGNETYCZNY COMPACK LIVING).

Systemy **COMPACK LIVING** gwarantują stabilną, cichą i ergonomiczną pracę drzwi. Pełne, trójstronne przyleganie skrzydła drzwiowego do ościeżnicy zapewnia znakomitą izolację akustyczną. Takie systemy zwiększają możliwości techniczne w zakresie projektowania drzwi oraz umożliwiają uzyskanie interesujących efektów estetycznych. Drzwi mogą być konstruowane w różnych wersjach odpowiadając tym samym na indywidualne potrzeby klientów oraz umożliwiając zastosowanie w miejscach o nietypowych wymiarach.

Systemy **COMPACK LIVING** składają się ze stalowych płytek i ramion połączonych ze sobą za pomocą stalowych trzpieni oraz plastikowych O-ringów.

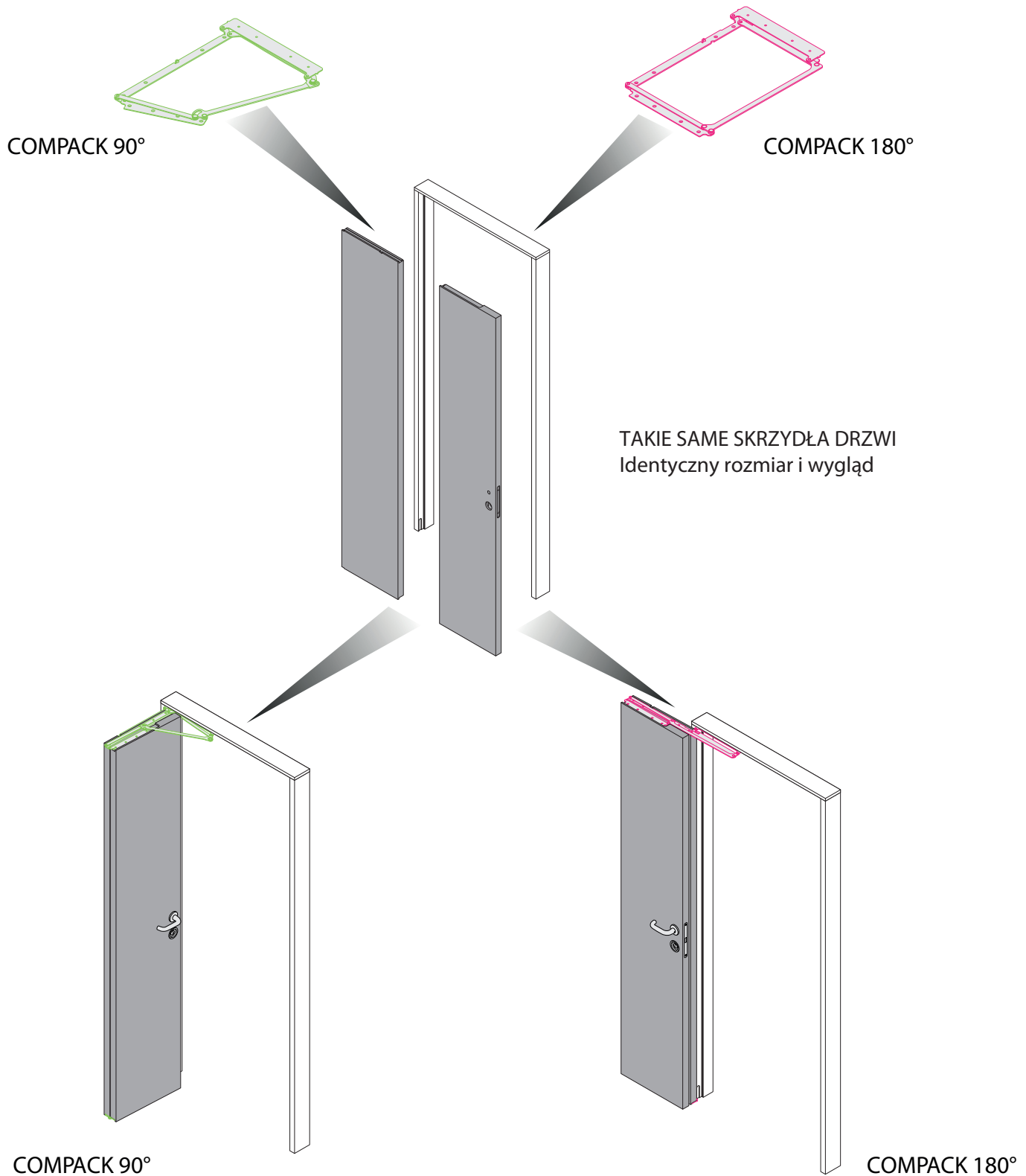
Skrzydła drzwi wykonywane są w ten sam sposób dla obydwu systemów do 90° i do 180°. Takie same skrzydła drzwi i to samo otworowanie pozwala na wybór pomiędzy systemem COMPACK LIVING 90° z otwieraniem drzwi do 90°, a systemem COMPACK LIVING 180° z otwieraniem drzwi do 180°.



Okucie należy czyścić za pomocą miękkiej szmatki uważając, aby nie poruszać skrzydłem drzwi. Należy zachować szczególną ostrożność podczas instalacji oraz czyszczenia systemu. Pod żadnym pozorem nie wolno umieszczać dłoni w mechanizmie zawiasu szczękowego, jeśli drzwi są otwarte.

Materiały informacyjne znajdujące się w opakowaniu należy przekazać użytkownikowi końcowemu.

2. KOMPATYBILNOŚĆ SYSTEMU COMPACK LIVING



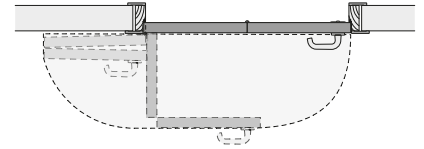
3. WARIANTY ZASTOSOWANIA

W celu uzyskania najszerszej możliwej funkcjonalności w wariantach zilustrowanych na tej stronie, prosimy o zapoznanie się ze specyfikacją i szczegółami dotyczącymi użytkowania specjalnego zamka magnetycznego (zobacz Rozdział 8. SPECJALNY ZAMEK MAGNETYCZNY COMPACK LIVING).

- **Wersja 1**

Symetryczny podział skrzydła

W przypadku używania klamki z rękojeścią z jednej strony oraz klamki wpuszczanej z drugiej strony niezbędne jest zastosowanie zamka magnetycznego **COMPACK**.

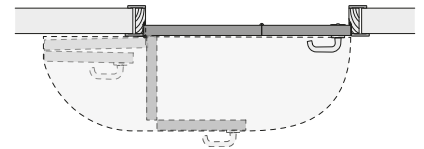


- **Wersja 2**

Asymetryczny podział skrzydła

część klamkowa dłuższa od zawiasowej od -50 do 0 mm

W przypadku używania klamki z rękojeścią z jednej strony oraz klamki wpuszczanej z drugiej strony niezbędne jest zastosowanie zamka magnetycznego **COMPACK**.

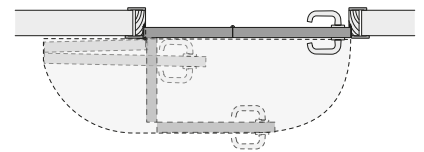


- **Wersja 3**

Asymetryczny podział skrzydła

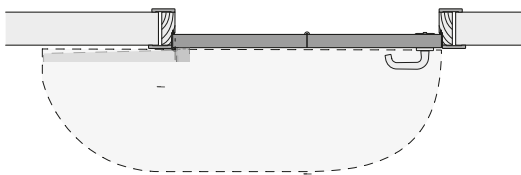
część klamkowa krótsza od zawiasowej od 0 do 200 mm

W przypadku używania klamki z rękojeścią z jednej strony oraz klamki wpuszczanej z drugiej strony niezbędne jest zastosowanie zamka magnetycznego **COMPACK**. W przypadku montażu pary klamek z rękojeściami lub pary gałek po obu stronach, możliwe jest użycie tradycyjnego zamka.

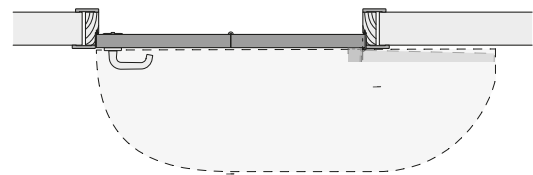


KIERUNEK OTWIERANIA DRZWI

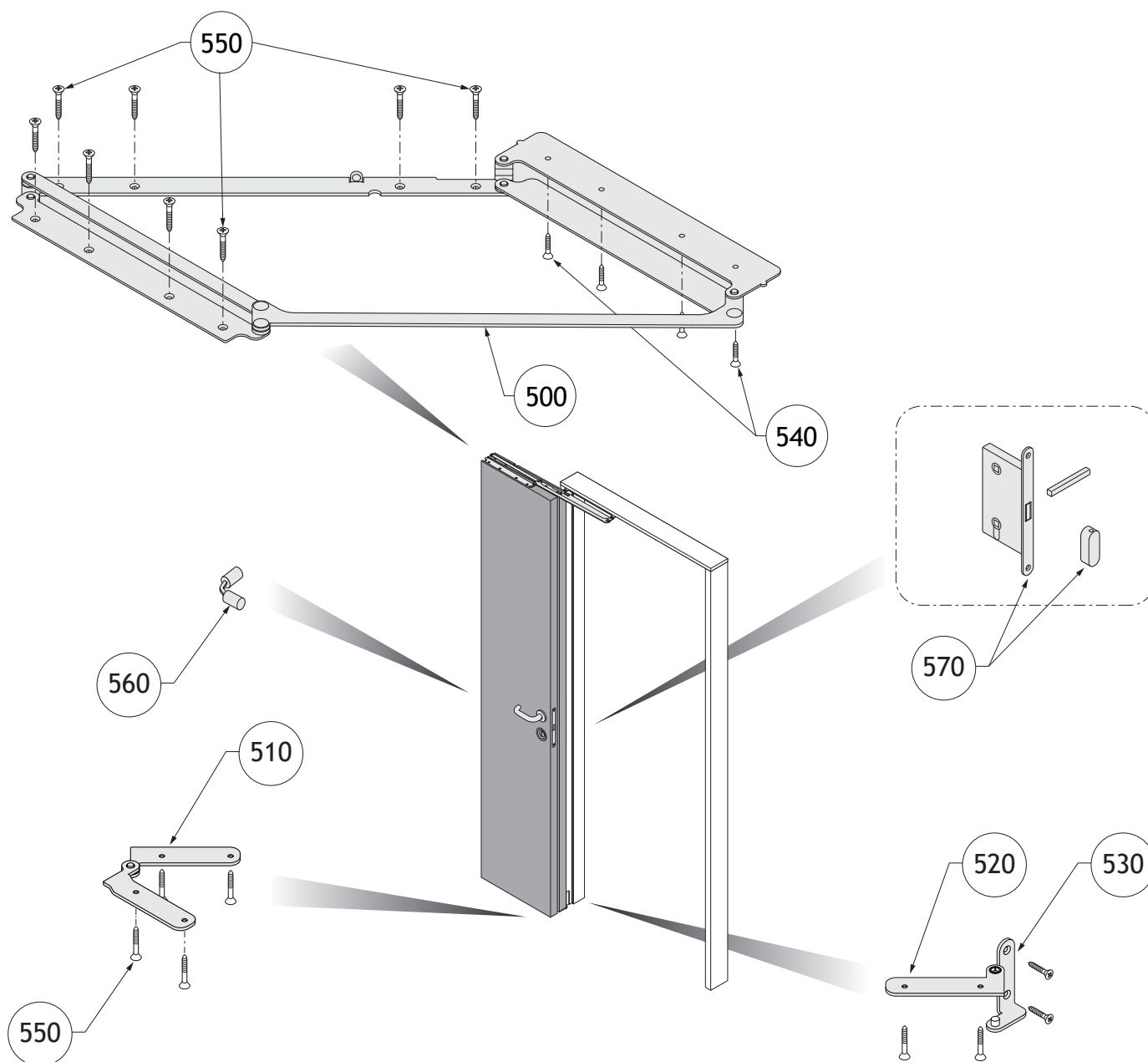
1 - Drzwi lewe



2 - Drzwi prawe



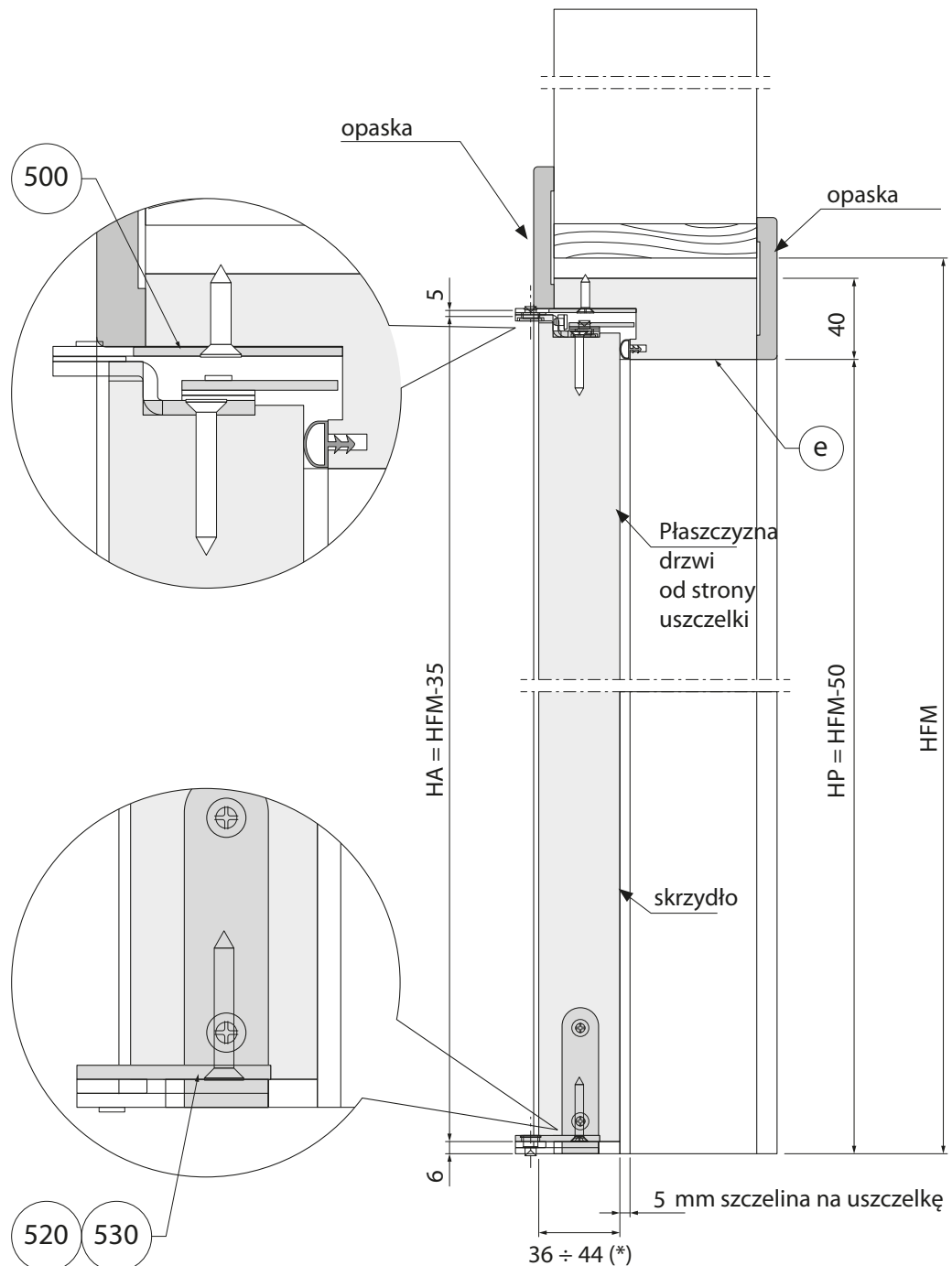
3.1 Okucie



Lista części

Nr.	Ilość	Opis
500	1	Zawias szczękowy Compack Living DX lub SX
510	1	Zawias środkowy łączący części skrzydła
520	1	Boczny zawias dolny (część skrzydłowa DX lub SX)
530	1	Boczny zawias dolny (część ościeżnicowa) DX lub SX
540	4	Śruby TSP trx \varnothing 4x20
550	16	Śruby TSP trx \varnothing 4x30
560	1	Zawias stabilizujący skrzydła Compack Living
570	1	Zamek magnetyczny Compack Living z blachą zaczepową i kwadratowym trzpieniem (opcja)

3.2 Przekrój pionowy



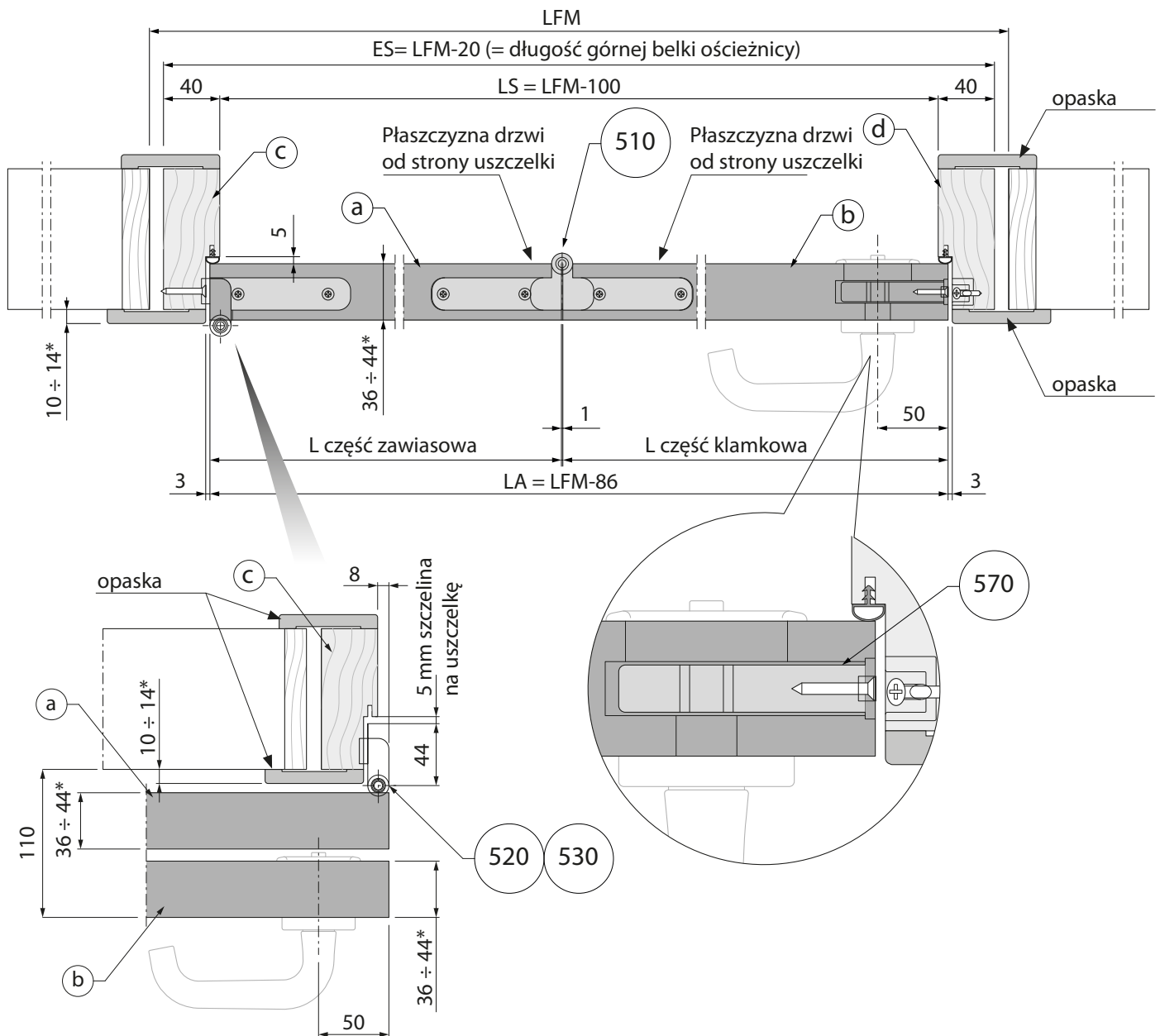
- HFM** = Wysokość otworu w ścianie
HP = Wysokość użytkowa przejścia
HA = Wysokość skrzydła

(*) Dopuszczalna grubość opaski przy grubości skrzydła

Grubość skrzydła	Grubość opaski
36 ÷ 40	10 ÷ 14
42	10 ÷ 12
44	10

Lista części				
Nr.	Ilość	Opis		
500	1	System Compack Living 180 DX lub SX		
520	1	Boczny zawias dolny (część skrzydłowa) DX lub SX		
530	1	Boczny zawias dolny (część ościeżnicowa) DX lub SX		
e	1	Górna belka ościeżnicy		

3.3 Przekrój poziomy - drzwi lewe (Drzwi prawe - lustrzane odbicie)



- LFM** = Szerokość otworu w ścianie
ES = Zewnętrzna szerokość ościeznicy
LS = Otwór ościeznicy
LA = Szerokość skrzydła

(*) Dopuszczalna grubość opaski przy grubości skrzydła

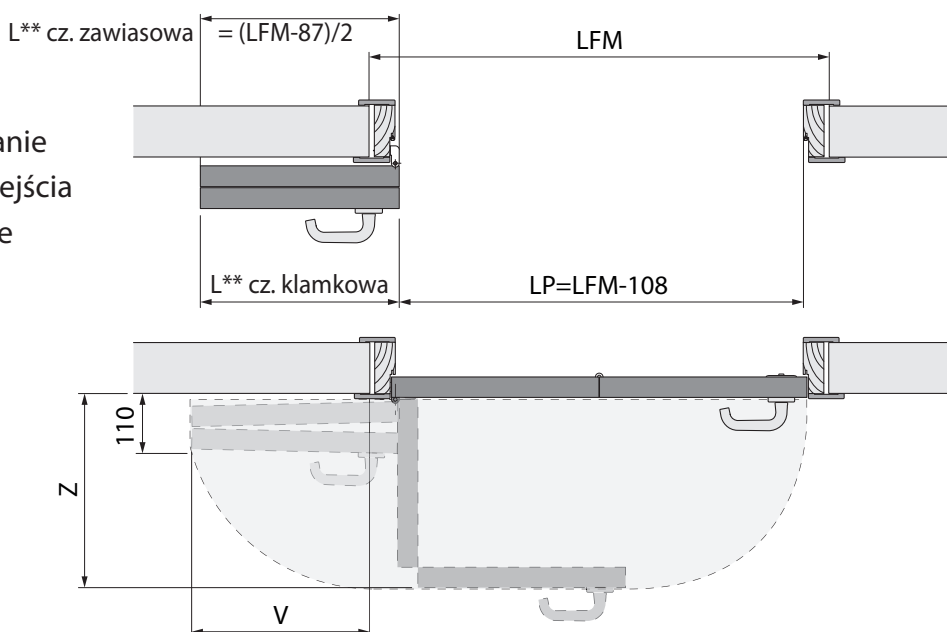
grubość skrzydła	grubość opaski
36 ÷ 40	10 ÷ 14
42	10 ÷ 12
44	10

Lista części		
Nr.	Ilość	Opis
510	1	Zawias środkowy łączący części skrzydła
520	1	Boczny zawias dolny (cz. skrzydłowa) DX lub SX
530	1	Boczny zawias dolny (cz. ościeźnicowa) DX lub SX
570	1	Zamek magnetyczny Compack Living z blachą zaczepową i kwadratowym trzpieniem (opcja)
a	1	Część zawiasowa skrzydła
b	1	Część klamkowa skrzydła
c	1	Belka ościeznicy od strony zawiasów
d	1	Belka ościeznicy od strony klamki

3.4 Wymiary drzwi - symetryczny podział skrzydła (Wersja 1)

Wersja 1 - symetryczny podział skrzydła							
LFM	LP	L** cz. zawiasowa	L** cz. klamkowa	Z	V	art. COMPACK	
						kolor czarny	stal nierdzewna
700	592	306,5	306,5	355	250	802F60DX 802F60SX	822F60DX 822F60SX
800	692	356,5	356,5	405	300	802F70DX 802F70SX	822F70DX 822F70SX
900	792	406,5	406,5	455	350	802A80DX 802A80SX	822A80DX 822A80SX
1000	892	456,5	456,5	505	400	802B90DX 802B90SX	822B90DX 822B90SX
1100	992	506,5	506,5	555	450	802B100DX 802B100SX	822B100DX 822B100SX

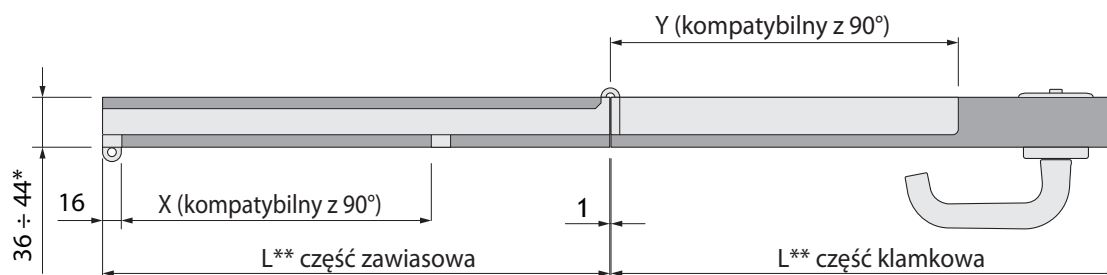
- LFM** = Szerokość otworu w ścianie
LP = Szerokość użytkowa przejścia
Z = Maksymalne wystawianie
V = Odłożenie na ścianie



Przykład - drzwi lewe
(Drzwi prawe - lustrzane odbicie)

Przekrój górnej części okucia (zobacz rozdział 4. ZESTAWIENIE WYMIARÓW)

Wersja 1 - symetryczny podział skrzydła					
art. COMPACK		L** część zawiasowa	wymiar X	L** część klamkowa	wymiar Y
kolor czarny	stal nierdzewna				
802F60DX 802F60SX	822F60DX 822F60SX	306,5	208	306,5	234
802F70DX 802F70SX	822F70DX 822F70SX	356,5	208	356,5	234
802A80DX 802A80SX	822A80DX 822A80SX	406,5	258	406,5	284
802B90DX 802B90SX	822B90DX 822B90SX	456,5	358	456,5	384
802B100DX 802B100SX	822B100DX 822B100SX	506,5	358	506,5	384



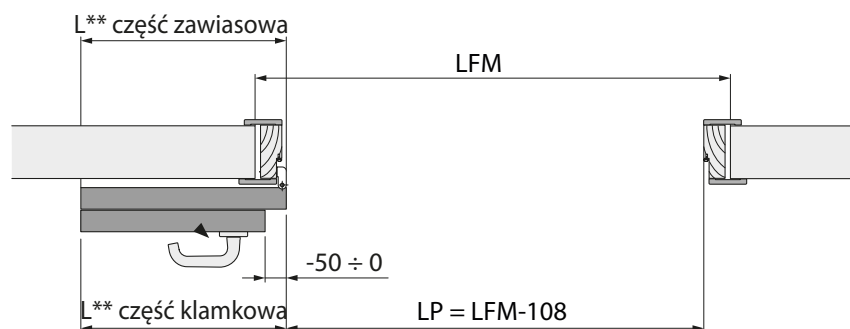
(**) Wymiary części zawiasowej i klamkowej skrzydła są kalkulowane dla odległości pomiędzy nimi wynoszącej 1 mm.

3.5 Wymiary drzwi - asymetryczny podział skrzydła (Wersja 2)

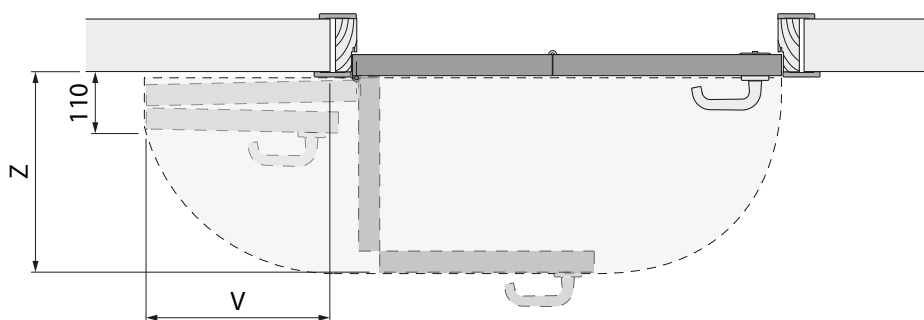
Część klamkowa dłuższa od zawiasowej od -50 do 0 mm

Wersja 2 - asymetryczny podział skrzydła (część klamkowa dłuższa od -50 do 0 mm)							
LFM	LP	L** część zawiasowa	L** część klamkowa	Z	V	art. COMPACK	
						kolor czarny	stal nierdzewna
650 ÷ 700	542 ÷ 592	306,5	256,5 ÷ 306,5	355	250	802F60DX 802F60SX	822F60DX 822F60SX
750 ÷ 800	642 ÷ 692	356,5	306,5 ÷ 356,5	405	300	802F70DX 802F70SX	822F70DX 822F70SX
850 ÷ 900	742 ÷ 792	406,5	356,5 ÷ 406,5	455	350	802A80DX 802A80SX	822A80DX 822A80SX
950 ÷ 1000	842 ÷ 892	456,5	406,5 ÷ 456,5	505	400	802B90DX 802B90SX	822B90DX 822B90SX
1050 ÷ 1100	942 ÷ 992	506,5	456,5 ÷ 506,5	555	450	802B100DX 802B100SX	822B100DX 822B100SX

- LFM** = Szerokość otworu w ścianie
- LP** = Szerokość użytkowa przejścia
- Z** = Maksymalne wystawanie
- V** = Odłożenie na ścianie

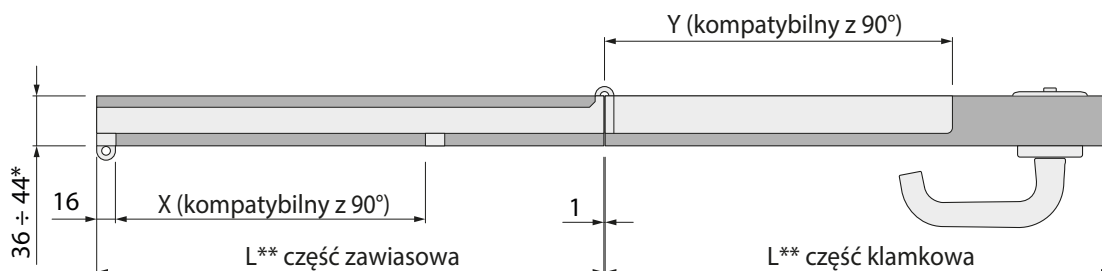


Przykład - drzwi lewe
(Drzwi prawe - odbicie lustrzane)



Przekrój górnej części okucia (zobacz rozdział 4. ZESTAWIENIE WYMIARÓW)

Wersja 2 - asymetryczny podział skrzydła (część klamkowa dłuższa od -50 do 0 mm)					
art. COMPACK		L** część zawiasowa	wymiar X	L** część klamkowa	wymiar Y
kolor czarny	stal nierdzewna				
802F60DX 802F60SX	822F60DX 822F60SX	306,5	208	256,5 ÷ 306,5	234
802F70DX 802F70SX	822F70DX 822F70SX	356,5	208	306,5 ÷ 356,5	234
802A80DX 802A80SX	822A80DX 822A80SX	406,5	258	356,5 ÷ 406,5	284
802B90DX 802B90SX	822B90DX 822B90SX	456,5	358	406,5 ÷ 456,5	384
802B100DX 802B100SX	822B100DX 822B100SX	506,5	358	456,5 ÷ 506,5	384



(**) Wymiary części zawiasowej i klamkowej skrzydła są kalkulowane dla odległości pomiędzy nimi wynoszącej 1 mm.

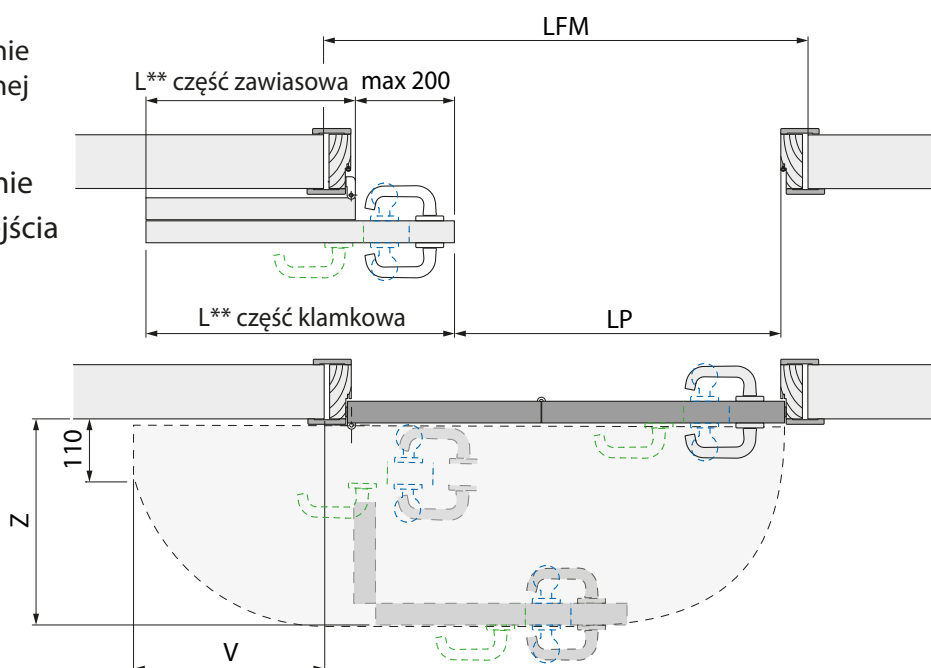
3.6 Wymiary drzwi - asymetryczny podział skrzydła (Wersja 3)

Część klamkowa krótsza od zawiasowej od 0 do 200 mm

Wersja 3 - asymetryczny podział skrzydła (część klamkowa krótsza od 0 do +200 mm)							
LFM	LP	L** część zawiasowa	L** część klamkowa	Z	V	art. COMPACK	
						kolor czarny	stal nierdzewna
700 ÷ 900	592	306,5	306,5 ÷ 506,5	355	250	802F60DX 802F60SX	822F60DX 822F60SX
800 ÷ 1000	692	356,5	356,5 ÷ 556,5	405	300	802F70DX 802F70SX	822F70DX 822F70SX
900 ÷ 1100	792	406,5	406,5 ÷ 606,5	455	350	802A80DX 802A80SX	822A80DX 822A80SX
1000 ÷ 1200	892	456,5	456,5 ÷ 656,5	505	400	802B90DX 802B90SX	822B90DX 822B90SX
1100 ÷ 1300	992	506,5	506,5 ÷ 706,5	555	450	802B100DX 802B100SX	822B100DX 822B100SX

Ten wariant pozwala na zastosowanie obustronnej klamki lub obustronnej gałki o ile umożliwia to uskok drzwi.

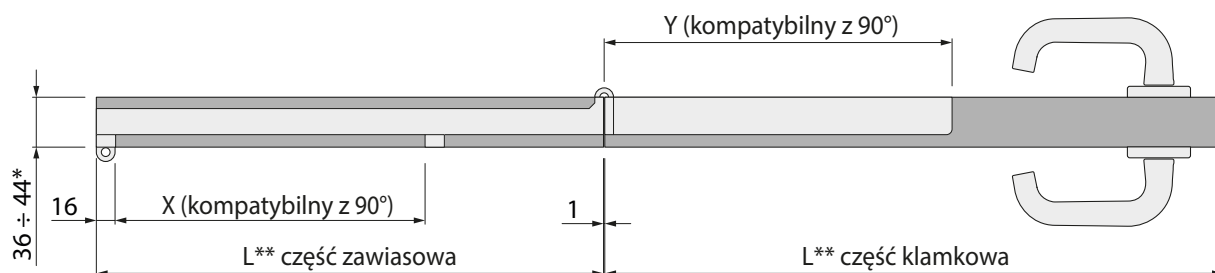
- LFM** = Szerokość otworu w ścianie
- LP** = Szerokość użytkowa przejścia
- Z** = Maksymalne wystawanie
- V** = Odłożenie na ścianie



Przykład - drzwi lewe
(Drzwi prawe - odbicie lustrzane)

Przekrój górnej części okucia (zobacz rozdział 4. ZESTAWIENIE WYMIARÓW)

Wersja 3 - asymetryczny podział skrzydła (część klamkowa krótsza od 0 do +200 mm)					
art. COMPACK		L** część zawiasowa	wymiar X	L** część klamkowa	wymiar Y
kolor czarny	stal nierdzewna				
802F60DX 802F60SX	822F60DX 822F60SX	306,5	208	306,5 ÷ 506,5	234
802F70DX 802F70SX	822F70DX 822F70SX	356,5	208	356,5 ÷ 556,5	234
802A80DX 802A80SX	822A80DX 822A80SX	406,5	258	406,5 ÷ 606,5	284
802B90DX 802B90SX	822B90DX 822B90SX	456,5	358	456,5 ÷ 656,5	384
802B100DX 802B100SX	822B100DX 822B100SX	506,5	358	506,5 ÷ 706,5	384



(**) Wymiary części zawiasowej i klamkowej skrzydła są kalkulowane dla odległości pomiędzy nimi 1 mm.

4. ZESTAWIENIE WYMIARÓW

4.1 Drzwi pojedyncze (jednoskrzydłowe)

W poniższej tabeli znajduje się zestawienie wymiarów wszystkich dostępnych wersji systemu. Dla systemu **COMPACT LIVING 180°** minimalna szerokość otworu w ścianie (**LFM**) wynosi 700 mm (symetryczny podział skrzydła) oraz 650 mm (asymetryczny podział skrzydła). Maksymalna szerokość otworu w ścianie (**LFM**) wynosi 1100 mm (symetryczny podział skrzydła). W przypadku otworu w ścianie (**LFM**) o szerokości większej niż 1100 mm, należy wykonać część klamkową skrzydła o większych wymiarach.

Zestawienie wymiarów dla drzwi pojedynczych (jednoskrzydłowych)

Wersja 1 - symetryczny podział skrzydła									
Szerokość otworu w ścianie LFM	Szerokość użytkowa przejścia LP	Wymiar stały L** cz. zawiasowa	Wymiar x	Wymiar zmienny L** część klamkowa	Wymiar y	Maksymalne wystawanie Z	Odłożenie na ścianie V	art. COMPACT	
								kolor czarny	stal nierdzewna
700	592	306,5	208	306,5	234	355	250	802F60DX 802F60SX	822F60DX 822F60SX
800	692	356,5	208	356,5	234	405	300	802F70DX 802F70SX	822F70DX 822F70SX
900	792	406,5	258	406,5	284	455	350	802A80DX 802A80SX	822A80DX 822A80SX
1000	892	456,5	358	456,5	384	505	400	802B90DX 802B90SX	822B90DX 822B90SX
1100	992	506,5	358	506,5	384	555	450	802B100DX 802B100SX	822B100DX 822B100SX

Wersja 2 - asymetryczny podział skrzydła (część klamkowa krótsza od -50 do 0 mm)

Szerokość otworu w ścianie LFM	Szerokość użytkowa przejścia LP	Wymiar stały L** cz. zawiasowa	Wymiar x	Wymiar zmienny L** część klamkowa	Wymiar y	Maksymalne wystawanie Z	Odłożenie na ścianie V	art. COMPACT	
								kolor czarny	stal nierdzewna
650 ÷ 700	542 ÷ 592	306,5	208	256,5 ÷ 306,5	234	355	250	802F60DX 802F60SX	822F60DX 822F60SX
750 ÷ 800	642 ÷ 692	356,5	208	306,5 ÷ 356,5	234	405	300	802F70DX 802F70SX	822F70DX 822F70SX
850 ÷ 900	742 ÷ 792	406,5	258	356,5 ÷ 406,5	284	455	350	802A80DX 802A80SX	822A80DX 822A80SX
950 ÷ 1000	842 ÷ 892	456,5	358	406,5 ÷ 456,5	384	505	400	802B90DX 802B90SX	822B90DX 822B90SX
1050 ÷ 1100	942 ÷ 992	506,5	358	456,5 ÷ 506,5	384	555	450	802B100DX 802B100SX	822B100DX 822B100SX

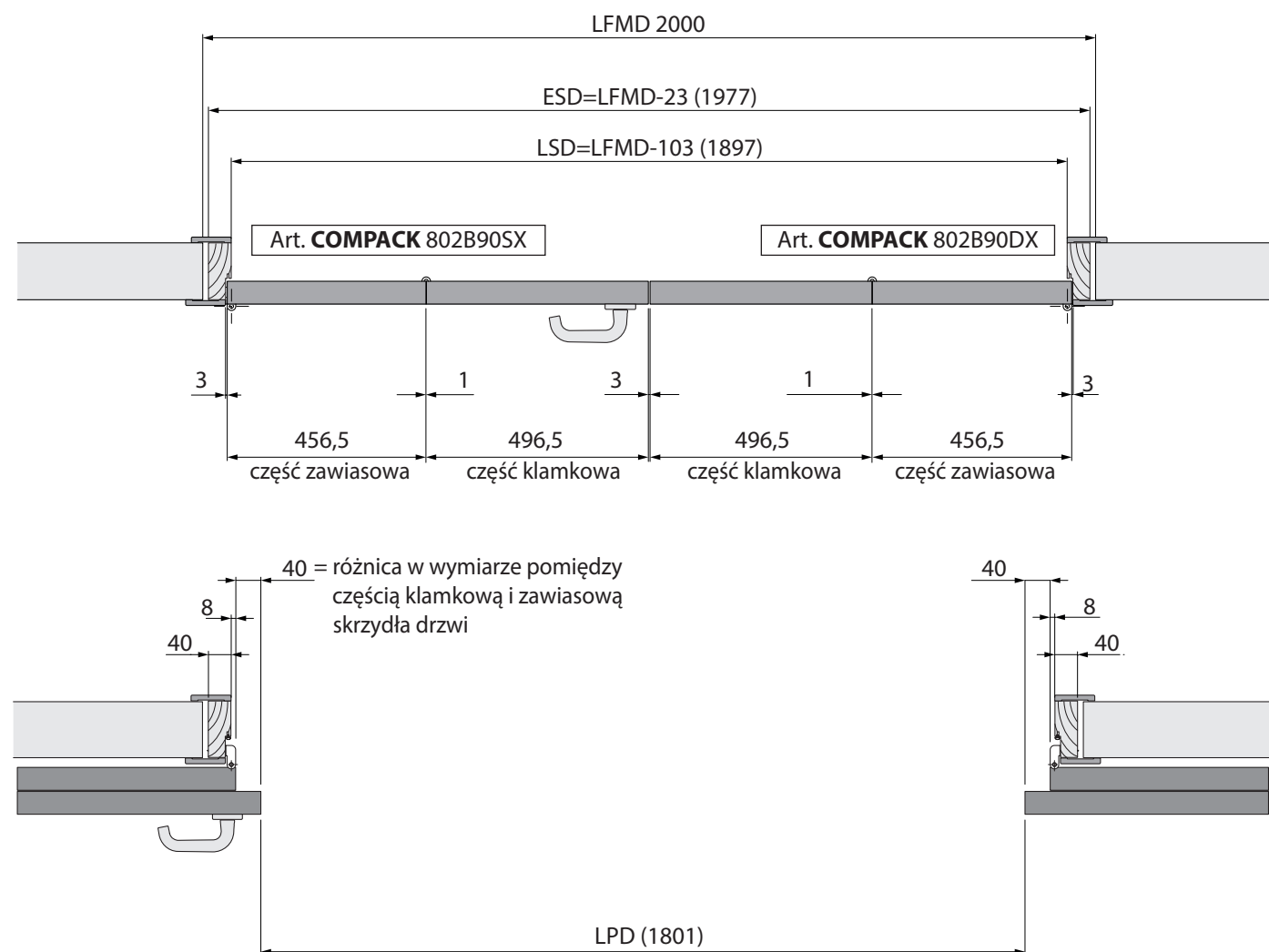
Wersja 3 - asymetryczny podział skrzydła (część klamkowa dłuższa od 0 do +200 mm)

Szerokość otworu w ścianie LFM	Szerokość użytkowa przejścia LP	Wymiar stały L** cz. zawiasowa	Wymiar x	Wymiar zmienny L** część klamkowa	Wymiar y	Maksymalne wystawanie Z	Odłożenie na ścianie V	art. COMPACT	
								kolor czarny	stal nierdzewna
700 ÷ 900	592	306,5	208	306,5 ÷ 506,5	234	355	250	802F60DX 802F60SX	822F60DX 822F60SX
800 ÷ 1000	692	356,5	208	356,5 ÷ 556,5	234	405	300	802F70DX 802F70SX	822F70DX 822F70SX
900 ÷ 1100	792	406,5	258	406,5 ÷ 606,5	284	455	350	802A80DX 802A80SX	822A80DX 822A80SX
1000 ÷ 1200	892	456,5	358	456,5 ÷ 656,5	384	505	400	802B90DX 802B90SX	822B90DX 822B90SX
1100 ÷ 1300	992	506,5	358	506,5 ÷ 706,5	384	555	450	802B100DX 802B100SX	822B100DX 822B100SX

4.2 Wymiary drzwi podwójnych (dwuskrzydłowych)

Przykład

Uwaga: należy użyć dwóch okuć **COMPACK LIVING**, jednego do drzwi prawych i jednego do drzwi lewych.



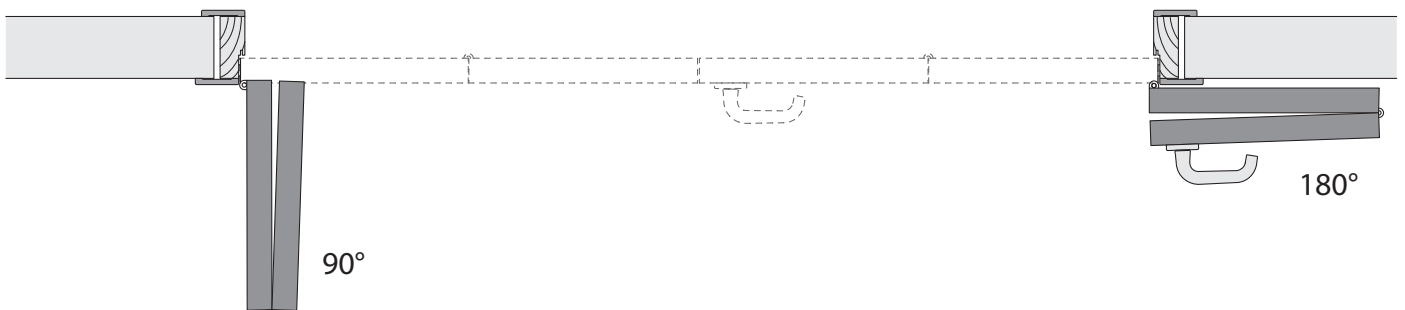
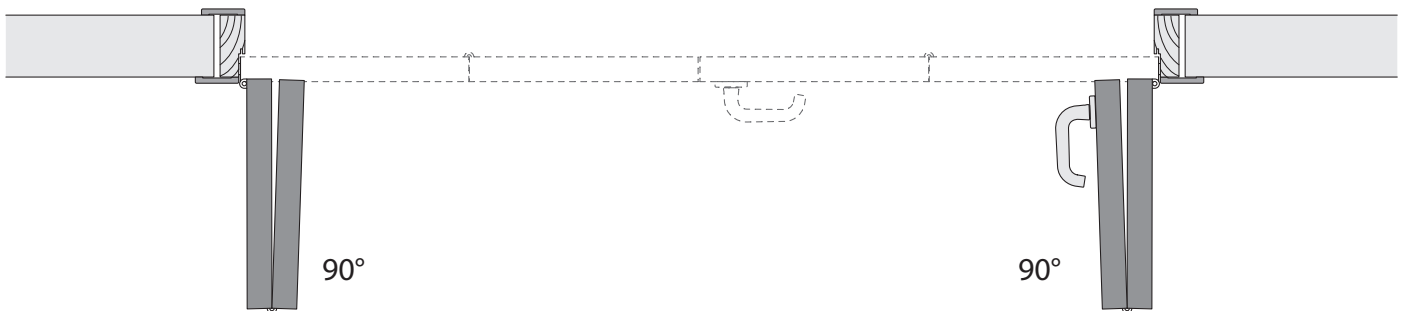
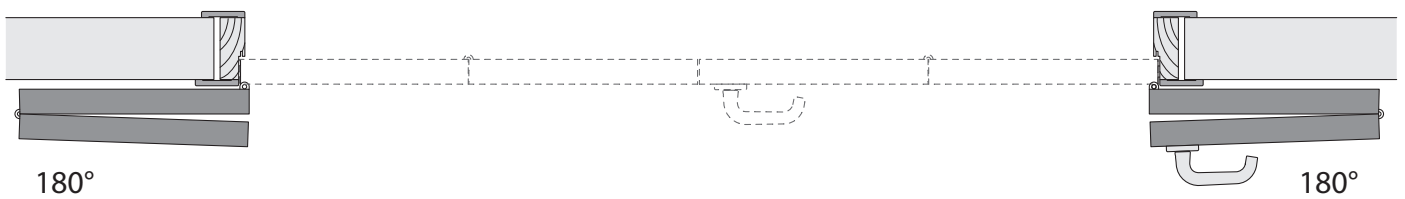
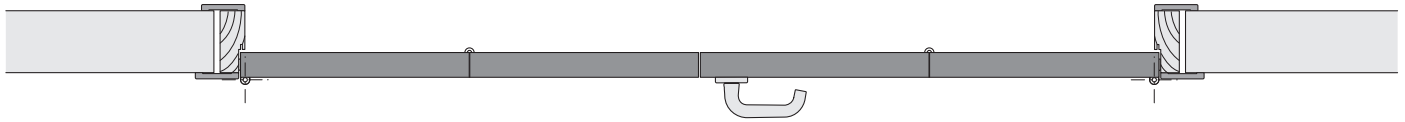
LFMD = Szerokość otworu w ścianie

ESD = Zewnętrzna część ościeżnicy (LFMD-23)

LSD = Wewnętrzna szerokość ościeżnicy (LFMD-103)

LPD = Szerokość użytkowa przejścia

4.3 COMPACK LIVING 180° - 90° możliwe kombinacje w drzwiach podwójnych



Możliwe kombinacje przy użyciu tych samych komponentów z drewna

4.4 Drzwi podwójne (dwuskrzydłowe)

W poniższej tabeli znajduje się zestawienie wymiarów wszystkich dostępnych wersji systemu. Dla systemu **COMPACT LIVING 180°** minimalna szerokość otworu w ścianie (**LFM**) wynosi 1320 mm (symetryczny podział skrzydła) oraz 1220 mm (asymetryczny podział skrzydła). Maksymalna szerokość otworu w ścianie (**LFM**) wynosi 2120 mm (symetryczny podział skrzydła). W przypadku otworu w ścianie **LFM** o szerokości większej niż 2120 mm, należy wykonać część klamkową skrzydła o większych wymiarach.

Zestawienie wymiarów dla drzwi podwójnych (dwuskrzydłowych)

Wersja 1 - symetryczny podział skrzydła									
Szerokość otworu w ścianie LFM	Szerokość użytkowa przejścia LP	Wymiar stały L** cz. zawiasowa	Wymiar x	Wymiar zmienny L** część klamkowa	Wymiar y	Maksymalne wystawanie Z	Odłożenie na ścianie V	art. COMPACT	
								kolor czarny	stal nierdzewna
1320	1201	306,5	208	306,5	234	355	250	802F60DX 802F60SX	822F60DX 822F60SX
1520	1401	356,5	208	356,5	234	405	300	802F70DX 802F70SX	822F70DX 822F70SX
1720	1601	406,5	258	406,5	284	455	350	802A80DX 802A80SX	822A80DX 822A80SX
1920	1801	456,5	358	456,5	384	505	400	802B90DX 802B90SX	822B90DX 822B90SX
2120	2001	506,5	358	506,5	384	555	450	802B100DX 802B100SX	822B100DX 822B100SX

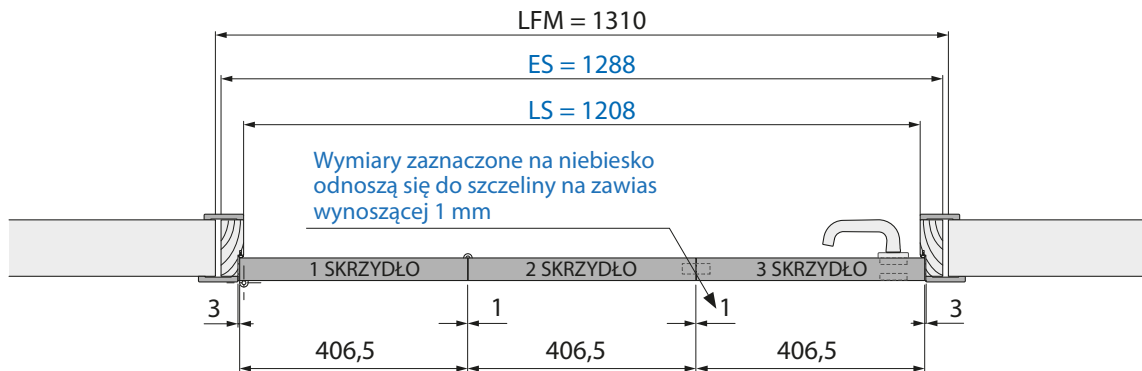
Wersja 2 - asymetryczny podział skrzydła (część klamkowa krótsza od -50 do 0 mm)									
Szerokość otworu w ścianie LFM	Szerokość użytkowa przejścia LP	Wymiar stały L** cz. zawiasowa	Wymiar x	Wymiar zmienny L** część klamkowa	Wymiar y	Maksymalne wystawanie Z	Odłożenie na ścianie V	art. COMPACT	
								kolor czarny	stal nierdzewna
1220 ÷ 1320	1101 ÷ 1201	306,5	208	256,5 ÷ 306,5	234	355	250	802F60DX 802F60SX	822F60DX 822F60SX
1420 ÷ 1520	1301 ÷ 1401	356,5	208	306,5 ÷ 356,5	234	405	300	802F70DX 802F70SX	822F70DX 822F70SX
1620 ÷ 1720	1501 ÷ 1601	406,5	258	356,5 ÷ 406,5	284	455	350	802A80DX 802A80SX	822A80DX 822A80SX
1820 ÷ 1920	1701 ÷ 1801	456,5	358	406,5 ÷ 456,5	384	505	400	802B90DX 802B90SX	822B90DX 822B90SX
2020 ÷ 2120	1901 ÷ 2001	506,5	358	456,5 ÷ 506,5	384	555	450	802B100DX 802B100SX	822B100DX 822B100SX

Wersje 3 - asymetryczny podział skrzydła (część klamkowa dłuższa od 0 do +200 mm)									
Szerokość otworu w ścianie LFM	Szerokość użytkowa przejścia LP	Wymiar stały L** cz. zawiasowa	Wymiar x	Wymiar zmienny L** część klamkowa	Wymiar y	Maksymalne wystawanie Z	Odłożenie na ścianie V	art. COMPACT	
								kolor czarny	stal nierdzewna
1320 ÷ 1720	1201	306,5	208	306,5 ÷ 506,5	234	355	250	802F60DX 802F60SX	822F60DX 822F60SX
1520 ÷ 1920	1401	356,5	208	356,5 ÷ 556,5	234	405	300	802F70DX 802F70SX	822F70DX 822F70SX
1720 ÷ 2120	1601	406,5	258	406,5 ÷ 606,5	284	455	350	802A80DX 802A80SX	822A80DX 822A80SX
1920 ÷ 2320	1801	456,5	358	456,5 ÷ 656,5	384	505	400	802B90DX 802B90SX	822B90DX 822B90SX
2120 ÷ 2520	2001	506,5	358	506,5 ÷ 706,5	384	555	450	802B100DX 802B100SX	822B100DX 822B100SX

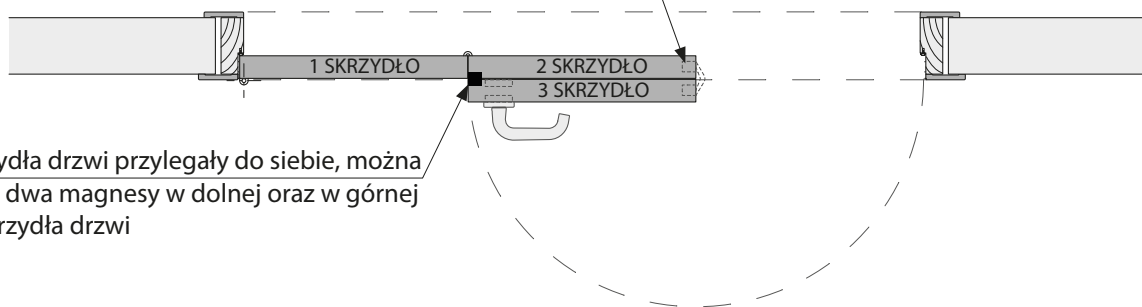
4.5 Wymiary drzwi pojedynczych (trzykrydłowych)

Zachowując wymiary podane w poprzednich tabelach, do części klamkowej można dodać trzecie skrzydło montując je przy użyciu zawiasów. Uzyskuje się w ten sposób dużą szerokość użytkową przejścia przy otwartych drzwiach, które zajmują bardzo mało miejsca.

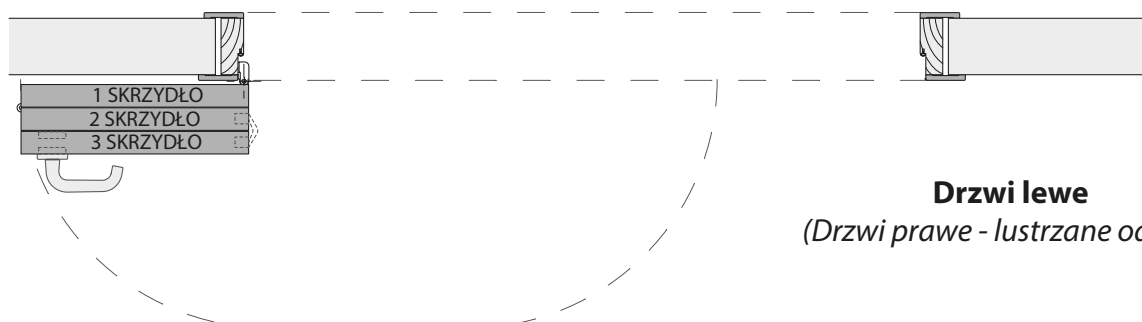
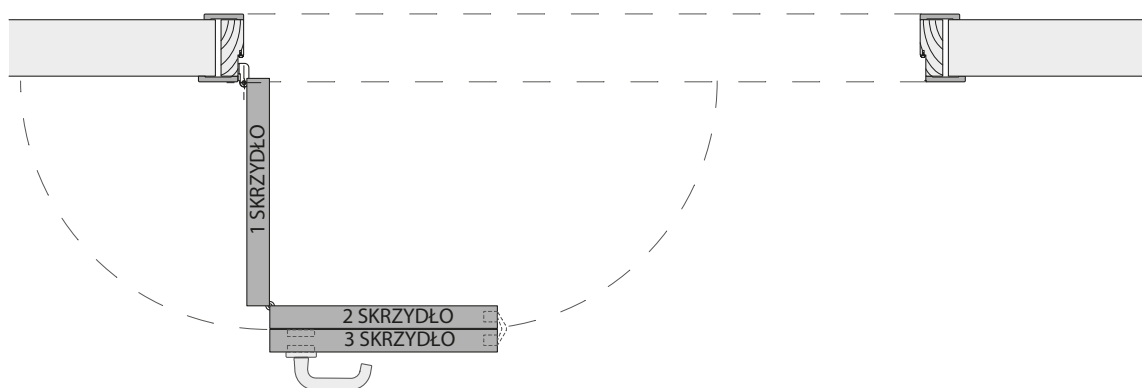
Symetryczny podział skrzydła



W celu zablokowania skrzydła, można użyć tradycyjnego kantrygla, magnesu lub systemu "Push&GO EVO" z magnetycznym mechanizmem wyzwalającym (zobacz strony 17-19)



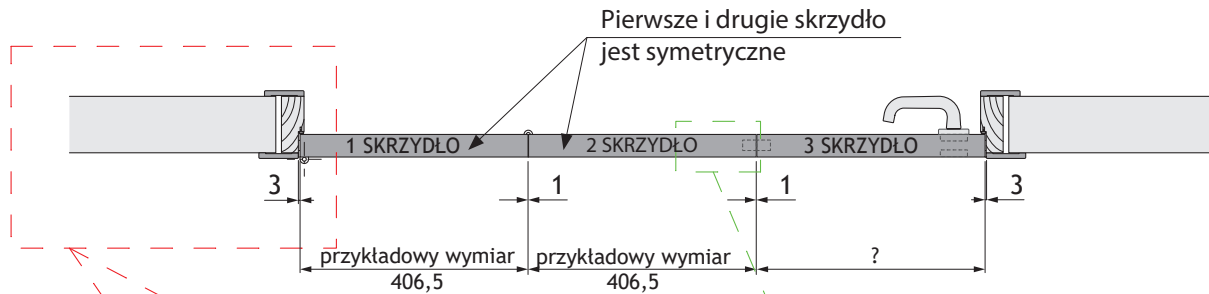
Aby skrzydła drzwi przylegały do siebie, można umieścić dwa magnesy w dolnej oraz w górnej części skrzydła drzwi



Drzwi lewe
(Drzwi prawe - lustrzane odbicie)

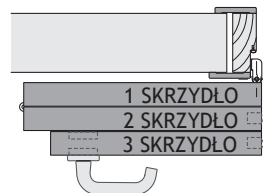
Asymetryczny podział skrzydła:

Pierwsze i drugie skrzydło - podział symetryczny, trzecie skrzydło - podział asymetryczny



Drzwi lewe
(Drzwi prawe - lustrzane odbicie)

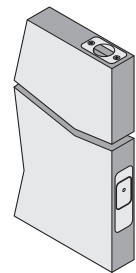
Trzecie skrzydło jest krótsze



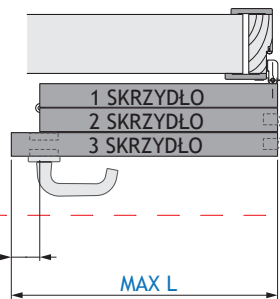
Sposoby zamykania drugiego skrzydła

Push&Go
EVO

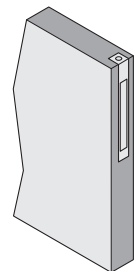
Dokładna specyfikacja systemu znajduje się w instrukcji "Push&Go EVO"



Trzecie skrzydło jest dłuższe

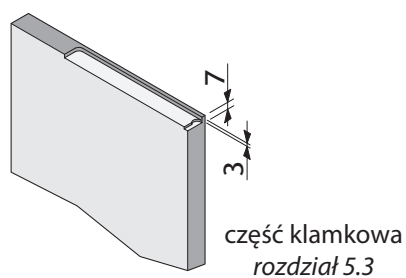
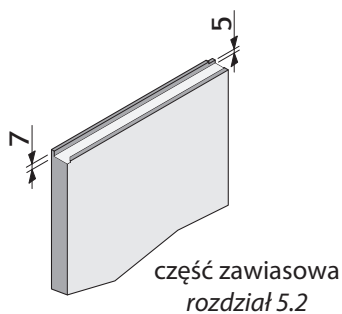


Tradycyjny kantrygiel

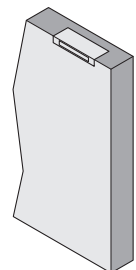


Kod	Wymiar "A" *	Trzecie skrzydło Max L
...F60...	65	598
...F70...	115	698
...A80...	115	798
...B90...	65	898
...B100...	115	998

* Gdy wymiar "A" przekracza wartości wyświetlane w tabeli, wysokość drzwi musi zostać zmniejszona o 2 mm zgodnie z wymiarami, wyświetlonymi poniżej ze względu na brak kompatybilności pomiędzy drzwiami lub klamką i górnym wystającym zawiasem (patrz rozdziały 5.2 i 5.3).

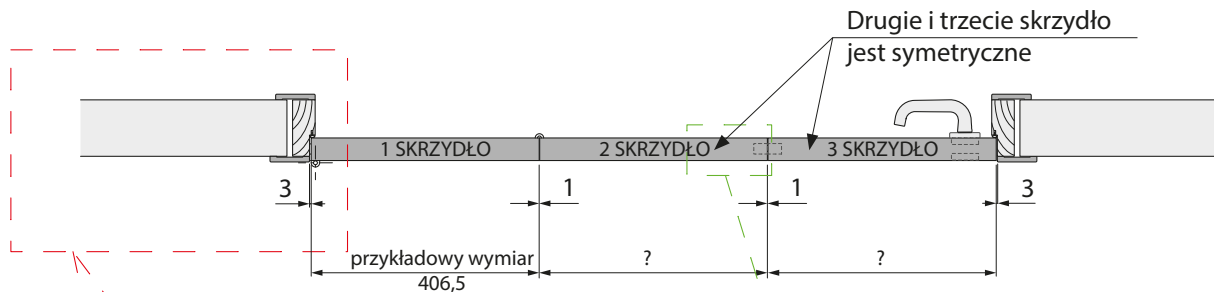


Magnes (odpowiedni do zastosowania także na trzecim skrzydle)

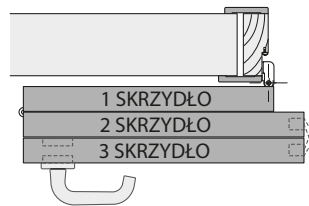


Asymetryczny podział skrzydła:

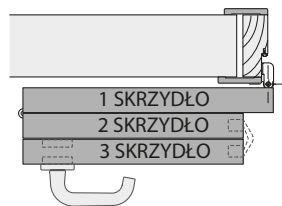
Drugie i trzecie skrzydło - podział symetryczny, pierwsze skrzydło - podział asymetryczny



Drugie i trzecie skrzydło jest dłuższe



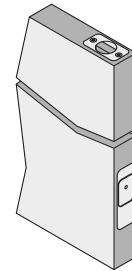
Drugie i trzecie skrzydło jest krótsze



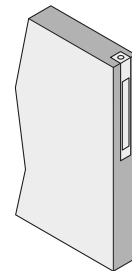
Sposoby zamykania drugiego skrzydła

Push&Go
· EVO ·

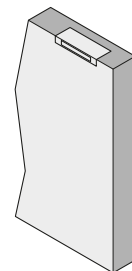
Dokładna specyfikacja systemu znajduje się w instrukcji "Push&Go EVO"



Tradycyjny kantrygiel



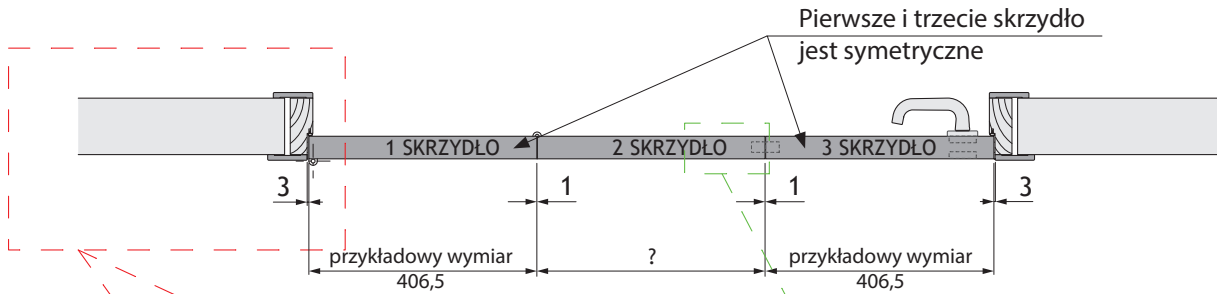
Magnes (odpowiedni do zastosowania także na trzecim skrzydle)



Drzwi lewe
(Drzwi prawe - lustrzane odbicie)

Asymetryczny podział skrzydła:

Pierwsze i trzecie skrzydło - podział symetryczny, drugie skrzydło - podział asymetryczny

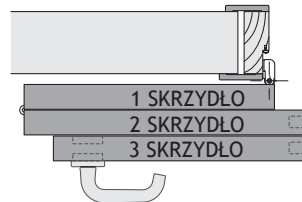


Drzwi lewe

(Drzwi prawe - lustrzane odbicie)

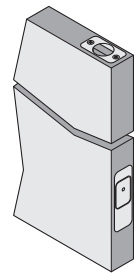
Sposoby zamykania drugiego skrzydła

Pierwsze i trzecie skrzydło jest krótsze

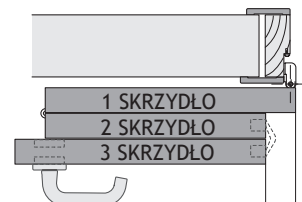


Push&Go
EVO

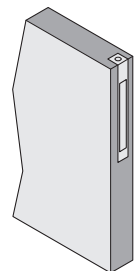
Dokładna specyfikacja systemu znajduje się w instrukcji "Push&Go EVO"



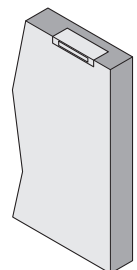
Pierwsze i trzecie skrzydło jest dłuższe



Tradycyjny kantrygiel

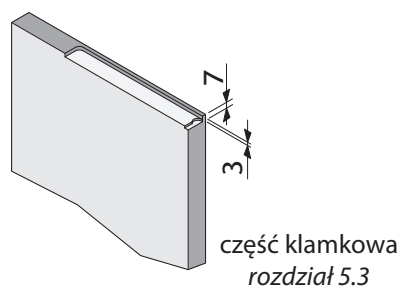
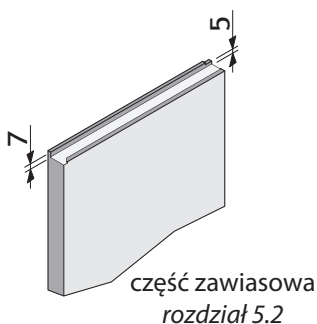


Magnes (odpowiedni do zastosowania także na trzecim skrzydle)



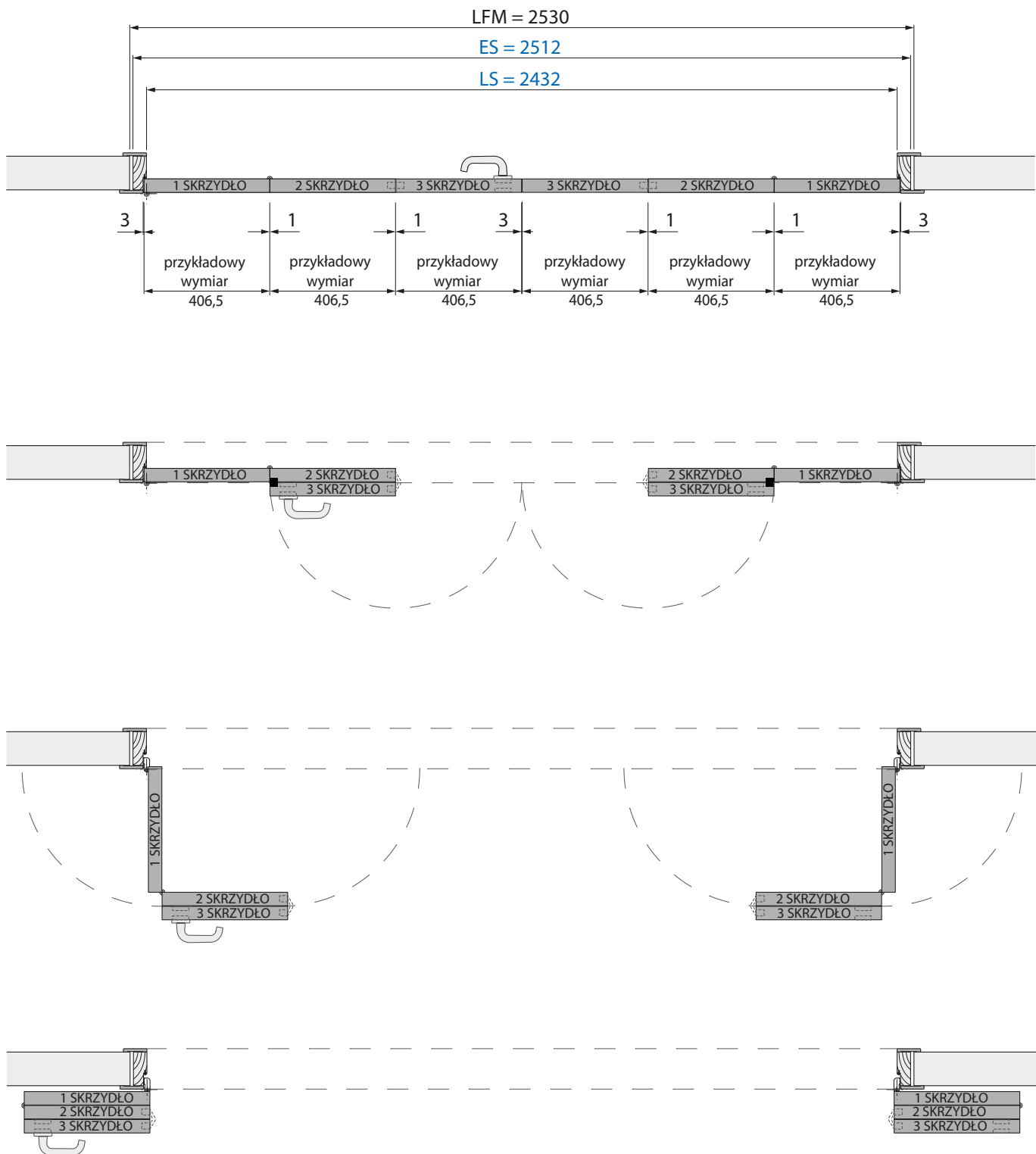
Kod	Wymiar "A" *
...F60...	65
...F70...	115
...A80...	115
...B90...	65
...B100...	115

* Gdy wymiar "A" przekracza wartości wyświetlane w tabeli, wysokość drzwi musi zostać zmniejszona o 2 mm zgodnie z wymiarami, wyświetlonymi poniżej ze względu na brak kompatybilności pomiędzy drzwiami lub klamką i górnym wystającym zawiasem (patrz rozdziały 5.2 i 5.3).



4.6 Wymiary drzwi podwójnych (trzykrzydłowych)

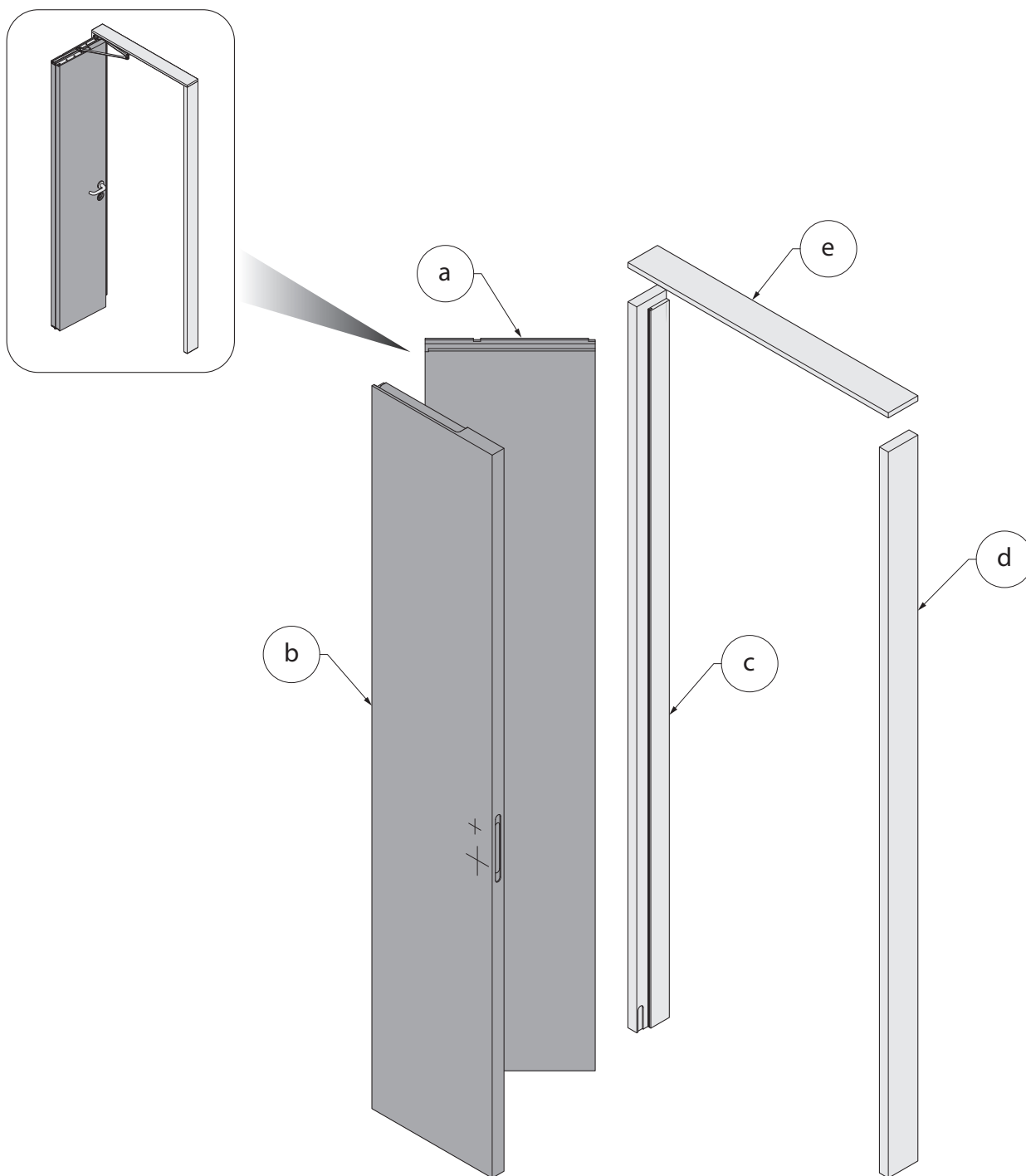
Symetryczny podział skrzydła



Przykłady zastosowania ze skrzydłami mającymi podział asymetryczny, patrz strony 17-19.

5. KOMPONENTY

5.1 Komponenty drewniane (kompatybilne z COMPACK LIVING 90°)



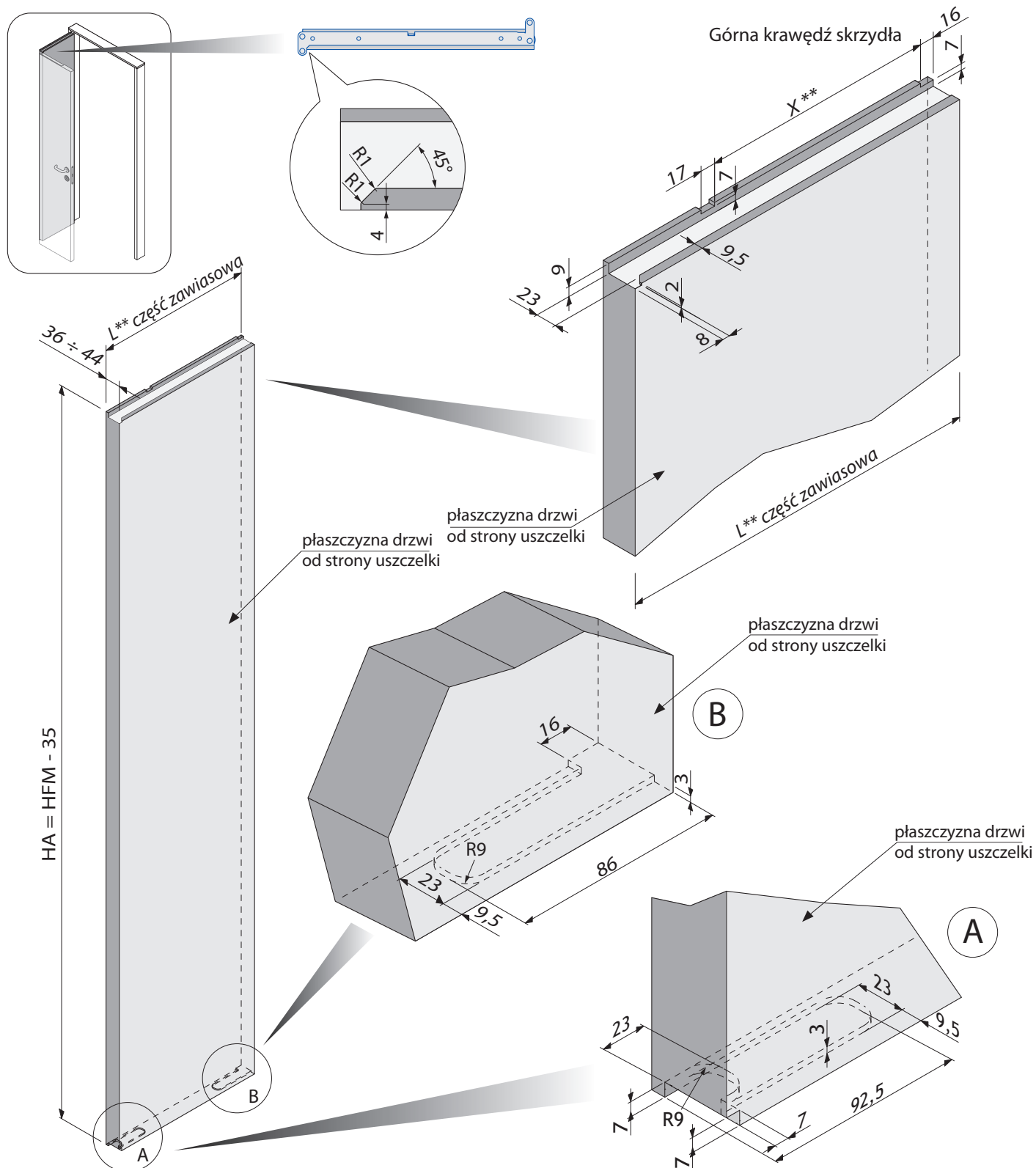
Lista części

Nr.	Ilość	Opis
a	1	Część zawiasowa skrzydła
b	1	Część klamkowa skrzydła
c	1	Belka ościeżnicy od strony zawiasów
d	1	Belka ościeżnicy od strony klamki
e	1	Górna belka ościeżnicy

5.2 Część zawiasowa skrzydła (kompatybilna z COMPACK LIVING 90°)

Część zawiasowa skrzydła - drzwi lewe (Drzwi prawe - lustrzane odbicie)

(**) Wymiary podane w rozdziałach 3.4, 3.5, 3.6, 3.7, 3.8



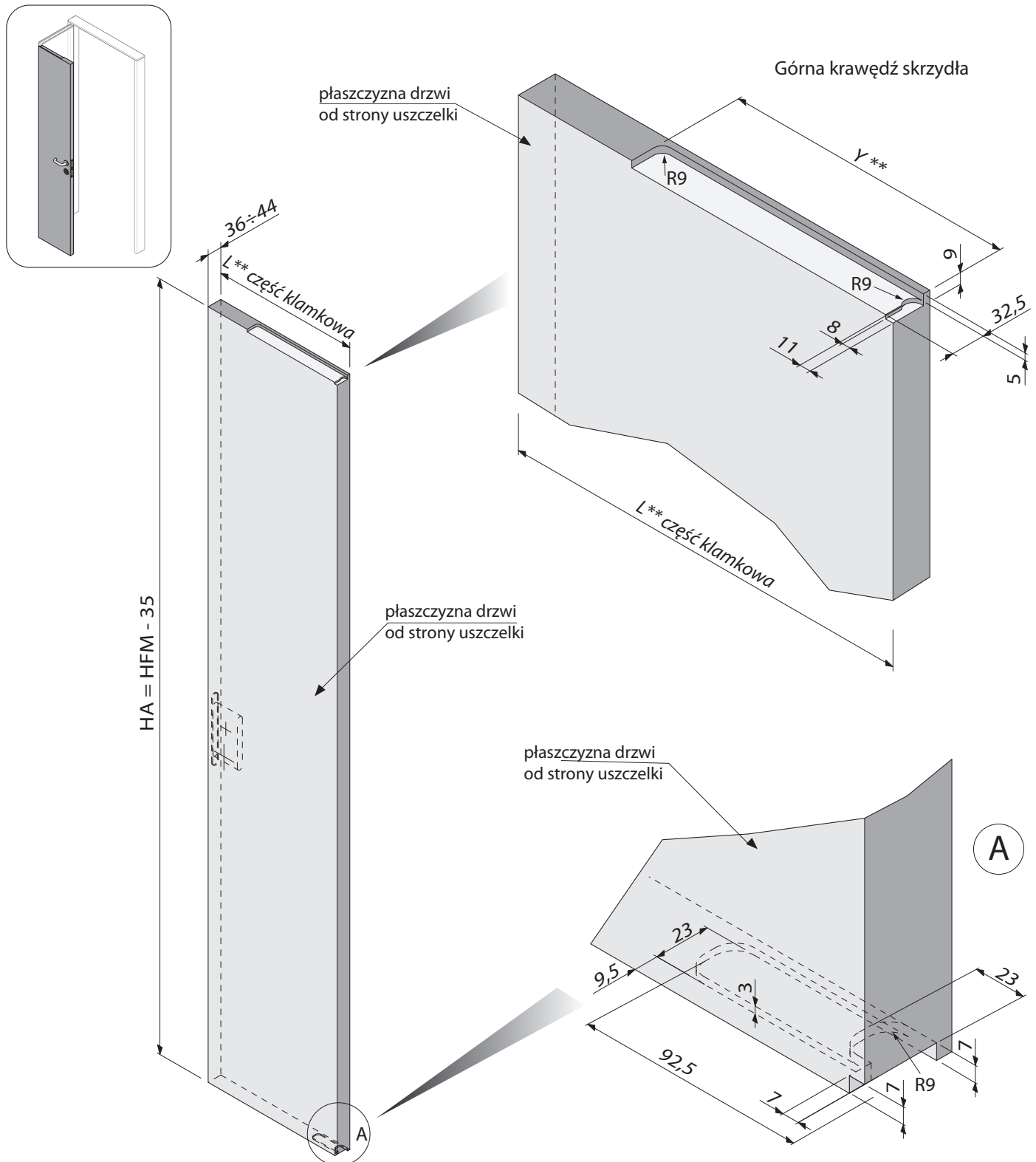
HFM = Wysokość otworu w ścianie

HA = Wysokość skrzydła

5.3 Część klamkowa skrzydła (kompatybilna z COMPACK LIVING 90°)

Część klamkowa skrzydła - drzwi lewe (Drzwi prawe - lustrzane odbicie)

(**) Wymiary podane w rozdziałach 3.4, 3.5, 3.6, 3.7, 3.8

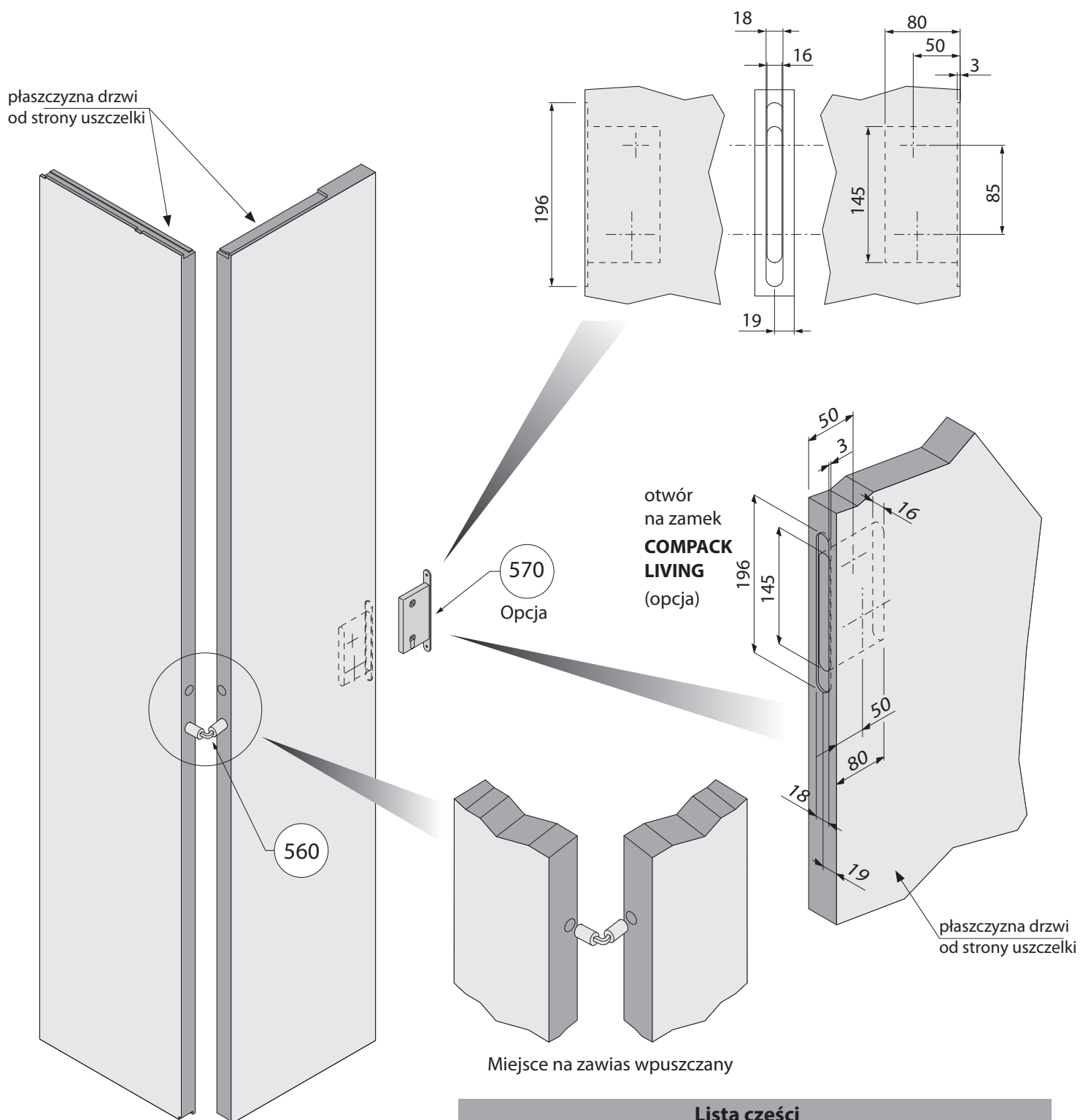


HFM = Wysokość otworu w ścianie

HA = Wysokość skrzydła

5.4 Akcesoria (kompatybilne z COMPACK LIVING 90°)

Otworowanie pod zamek jest niezbędne, jeśli zamierzasz zamontować klamkę z rękojeścią tylko po jednej stronie drzwi.



Lista części

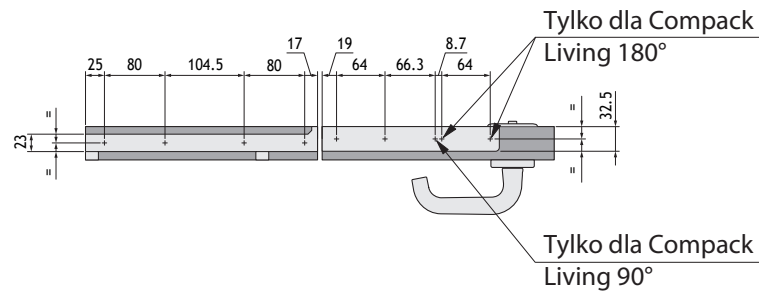
Nr.	Ilość	Opis
560	1	Zawias stabilizujący
570	1	Zamek magnetyczny Compack Living z blachą zaczepową i kwadratowym trzpieniem (opcja)

5.5 Diagramy otworowania dla okuć (kompatybilnych z COMPACK LIVING 90°)

Otworowanie drzwi dla obu systemów: 180° i 90°

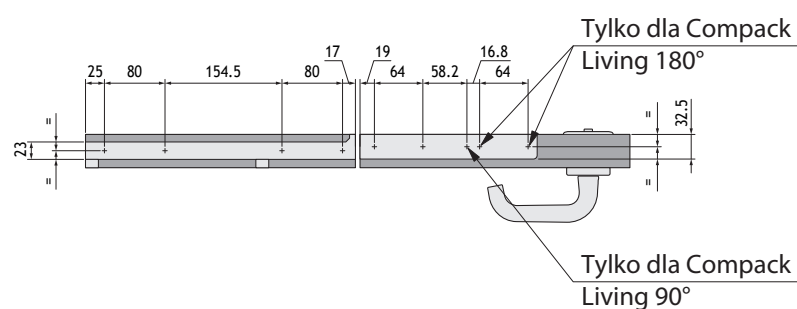
Grupa okuć F60

CZARNY	STAL NIERDZEWNA
802F60SX	822F60SX
802F60DX	822F60DX
902F60SX	922F60SX
902F60DX	922F60DX



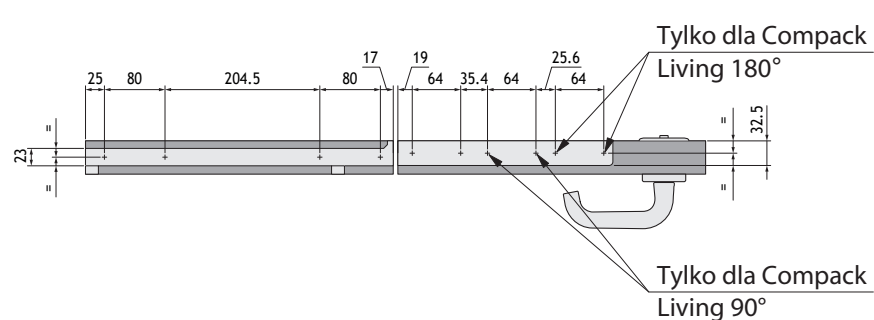
Grupa okuć F70

CZARNY	STAL NIERDZEWNA
802F70SX	822F70SX
802F70DX	822F70DX
902F70SX	922F70SX
902F70DX	922F70DX



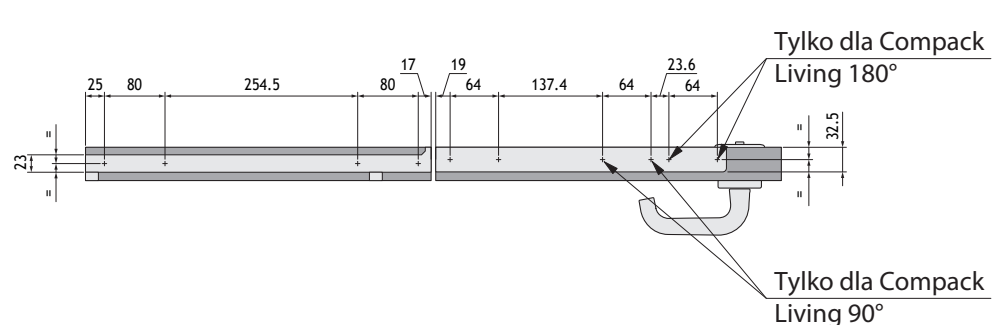
Grupa okuć A80

CZARNY	STAL NIERDZEWNA
802A80SX	822A80SX
802A80DX	822A80DX
902A80SX	922A80SX
902A80DX	922A80DX



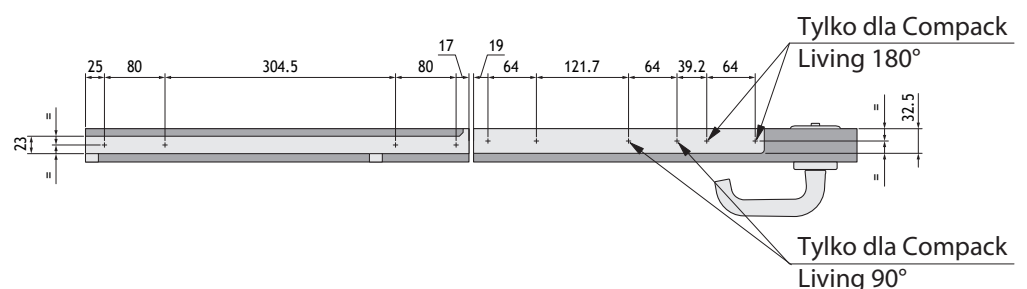
Grupa okuć B90

CZARNY	STAL NIERDZEWNA
802B90SX	822B90SX
802B90DX	822B90DX
902B90SX	922B90SX
902B90DX	922B90DX



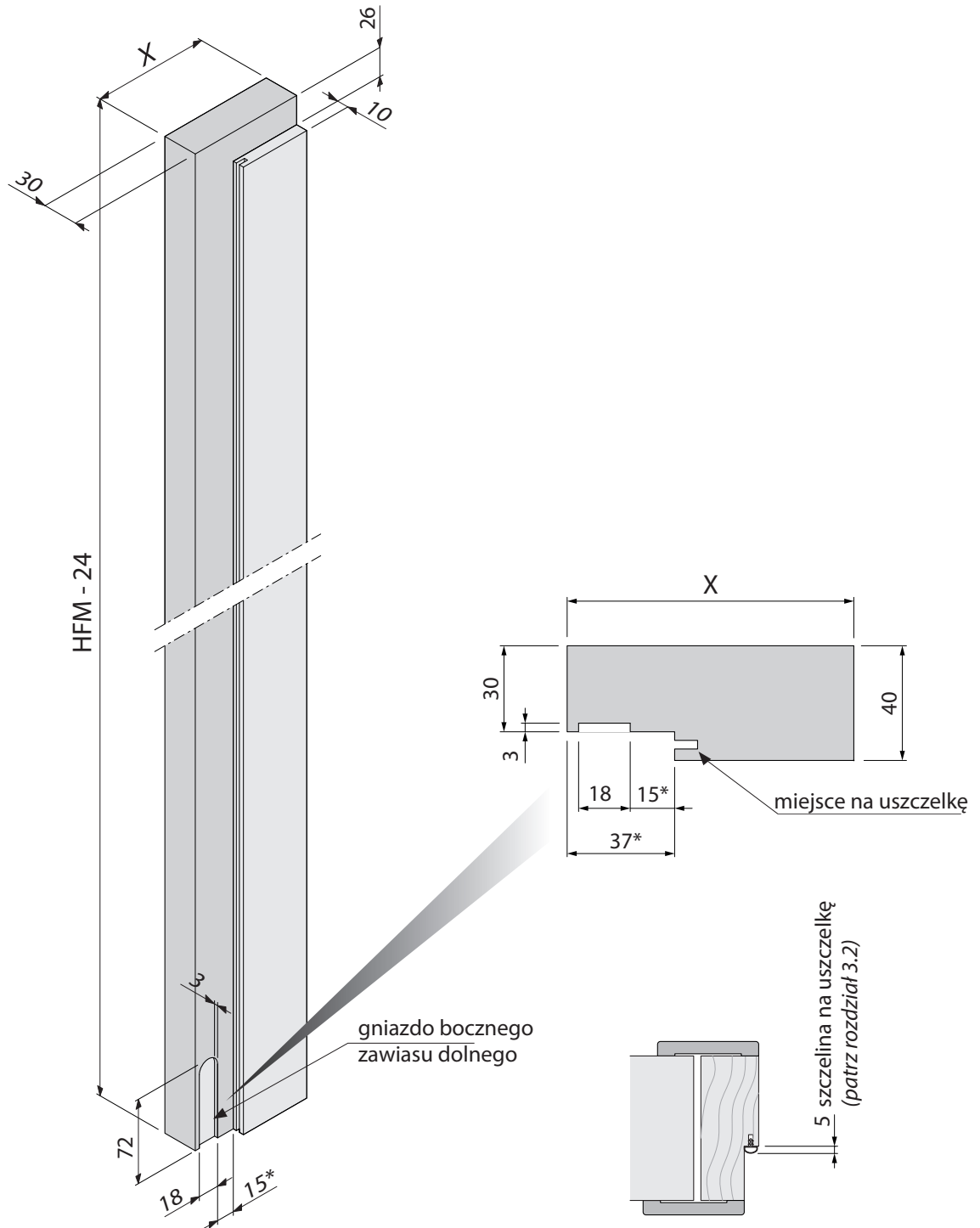
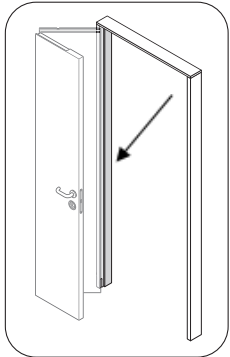
Grupa okuć B100

CZARNY	STAL NIERDZEWNA
802B100SX	822B100SX
802B100DX	822B100DX
902B100SX	922B100SX
902B100DX	922B100DX



5.6 Belka ościeżnicy od strony zawiasów (kompatybilna z COMPACK LIVING 90°)

Belka ościeżnicy od strony zawiasów - drzwi lewe (Drzwi prawe - lustrzane odbicie)



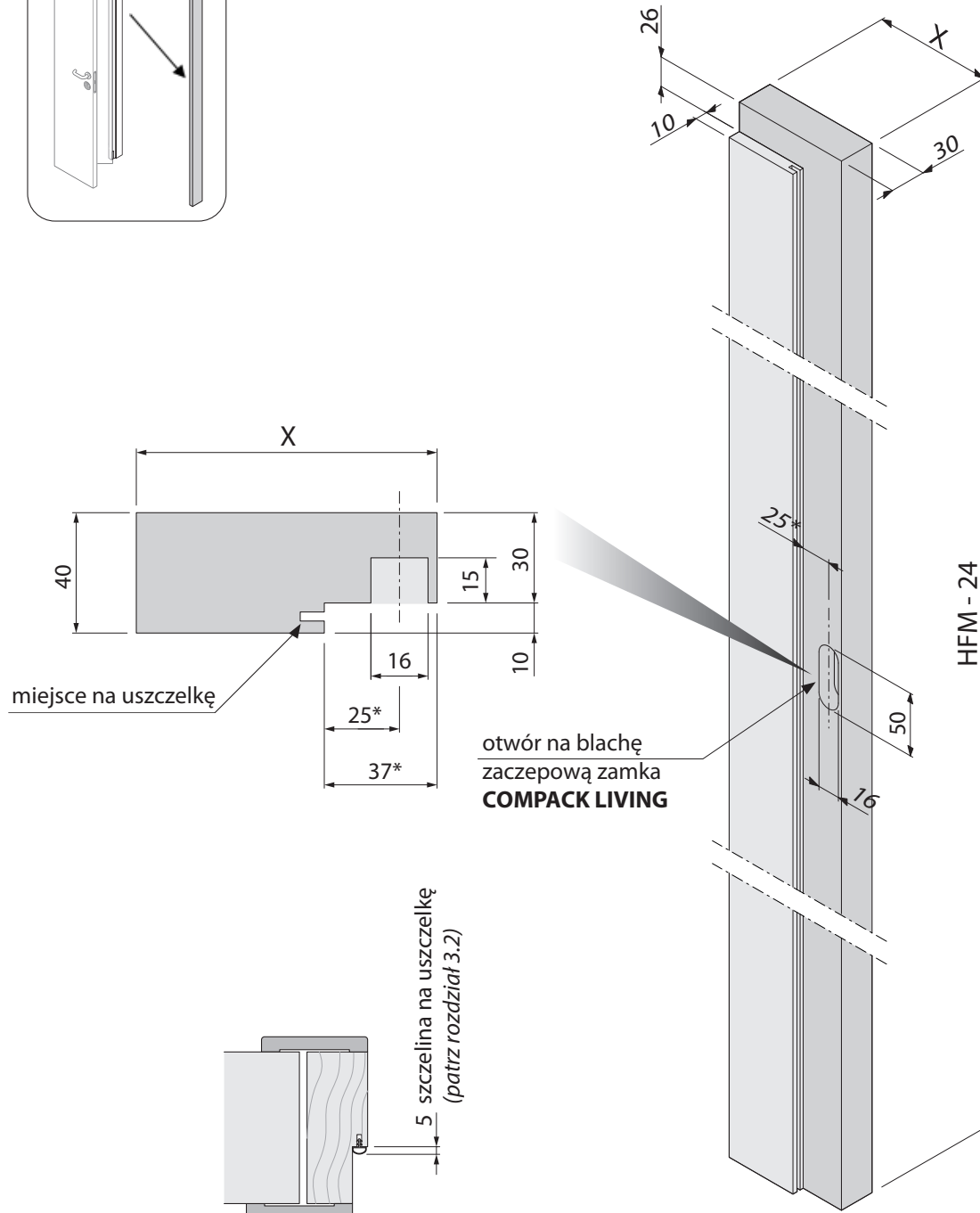
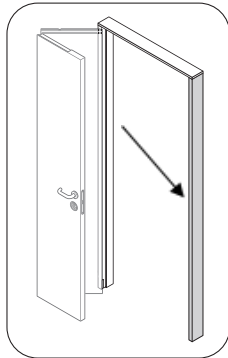
Wymiary oznaczone (*) różnią się w zależności od wymiarów szczeliny na uszczelkę

X = Grubość ściany

HFM = Wysokość otworu w ścianie

5.7 Belka ościeżnicy od strony klamki (kompatybilna z COMPACK LIVING 90°)

Belka ościeżnicy od strony klamki - drzwi lewe (Drzwi prawe - lustrzane odbicie)

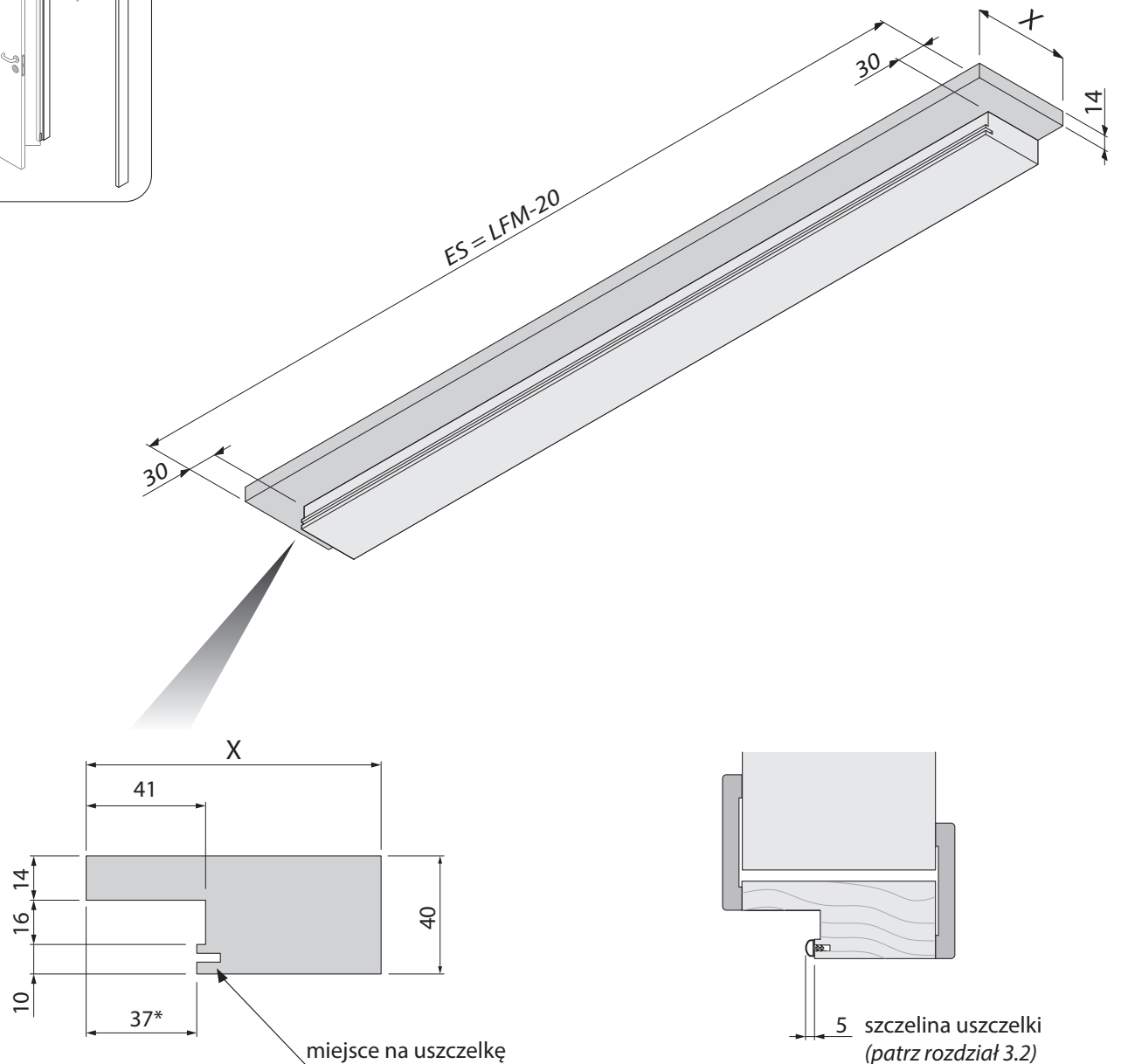
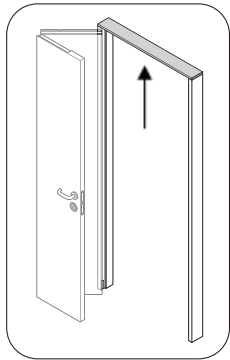


Wymiary oznaczone (*) różnią się w zależności od wymiarów szczeliny na uszczelkę.

X = Grubość ściany

HFM = Wysokość otworu w ścianie

5.8 Pozioma belka ościeznicy (kompatybilna z COMPACK LIVING 90°)

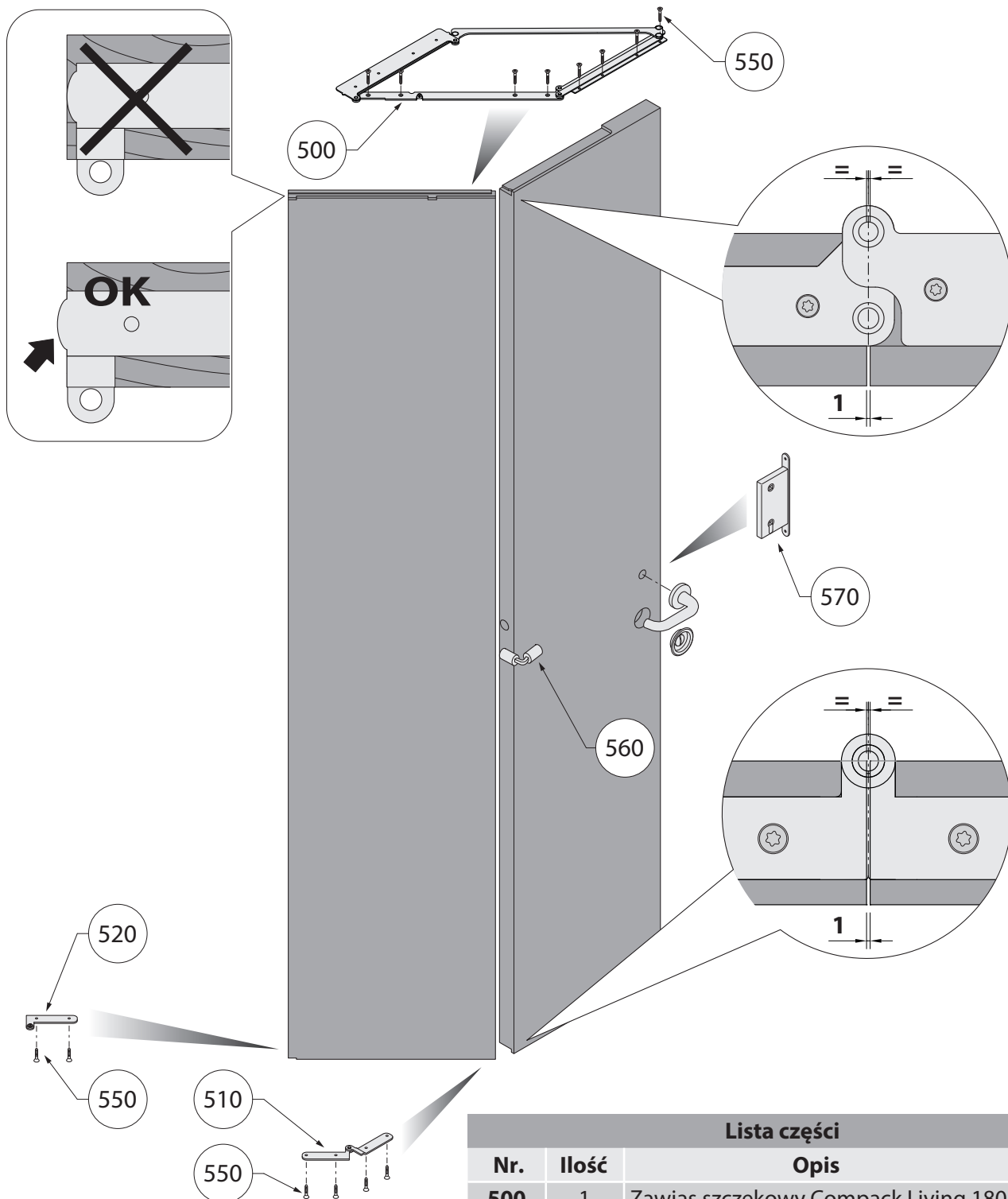


Wymiary oznaczone (*) różnią się w zależności od wymiarów szczeliny na uszczelkę.

- X** = Grubość ściany
- ES** = Zewnętrzna szerokość ościeznicy (= długość poziomej belki ościeznicy)
- LFM** = Szerokość otworu w ścianie

6. MONTAŻ

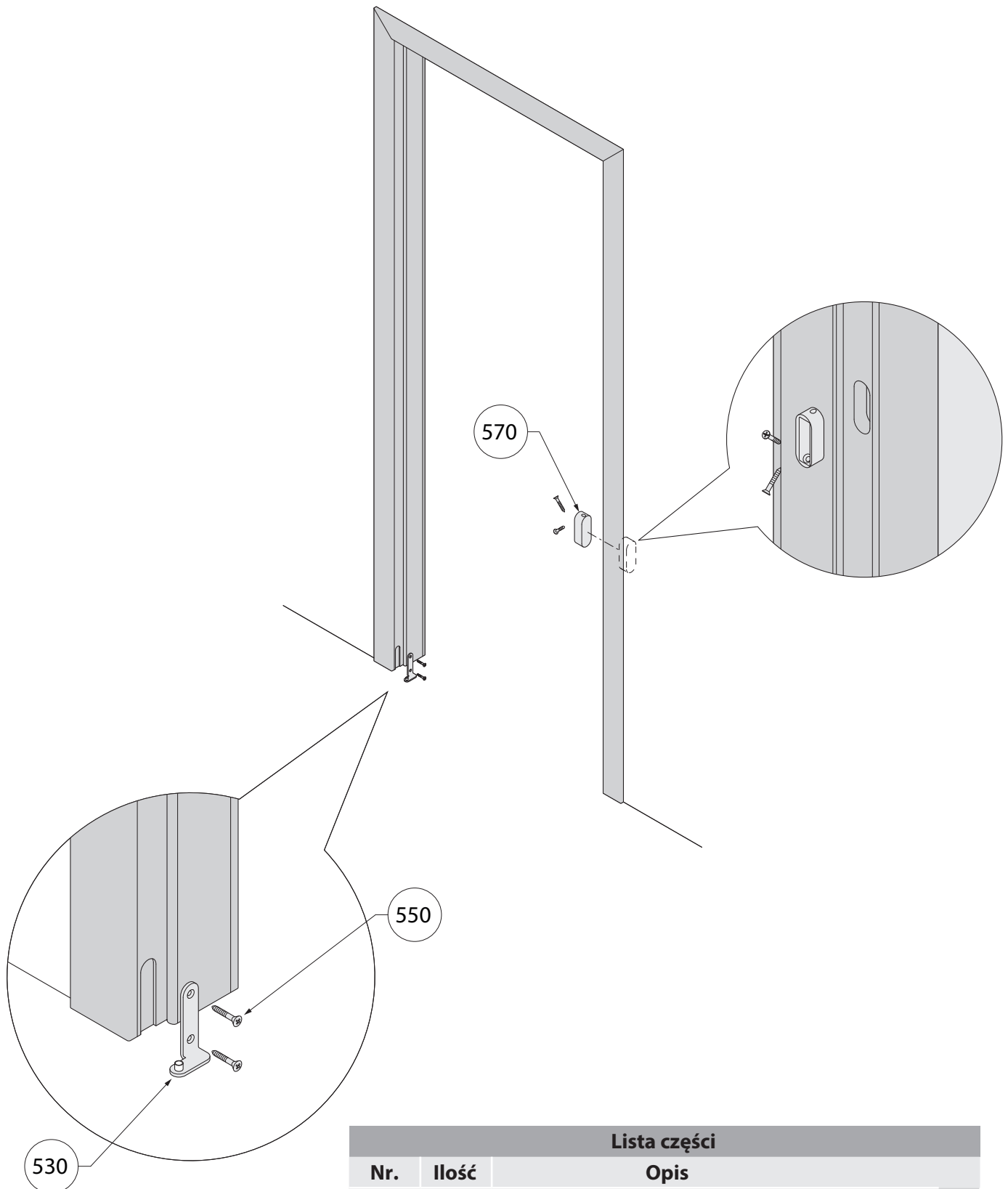
6.1 Montaż okucia na skrzydle



Lista części

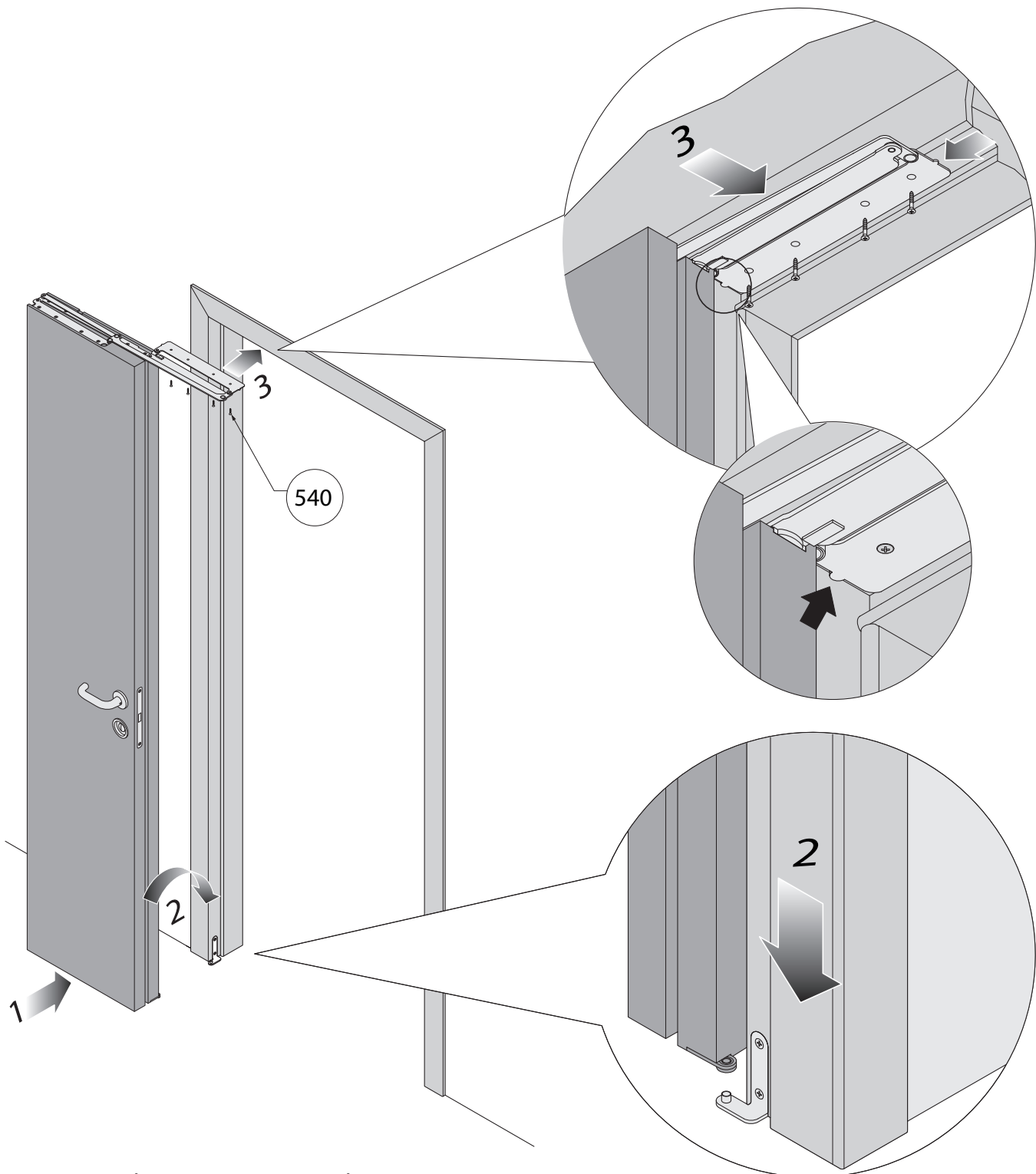
Nr.	Ilość	Opis
500	1	Zawias szczękowy Compack Living 180 DX lub SX
510	1	Zawias środkowy łączący części skrzydła
520	1	Boczny zawias dolny (część skrzydłowa) DX lub SX
550	14	Śruby TSP trx \varnothing 4x30
560	1	Zawias stabilizujący
570	1	Zamek magnetyczny Compack Living z blachą zaczepową i kwadratowym trzpieniem (opcja)

6.2 Montaż okucia na ościeżnicy



Lista części		
Nr.	Ilość	Opis
530	1	Boczny zawias dolny łączący części skrzydła DX lub SX
550	2	Śruby TSP trx \varnothing 4x30
570	1	Zamek magnetyczny Compack Living z blachą zaczepową i kwadratowym trzpieniem (opcja)

6.3 Instalacja skrzydła drzwi na ościeżnicy



Postępuj zgodnie z poniższą instrukcją, aby zamontować drzwi:

1. Złóż obydwie części skrzydła.
2. Przymocuj obie części przy pomocy dolnego zawiasu.
3. Umieść zawias szczękowy **w idealnej linii z narożnikiem** i przykręć go śrubami.

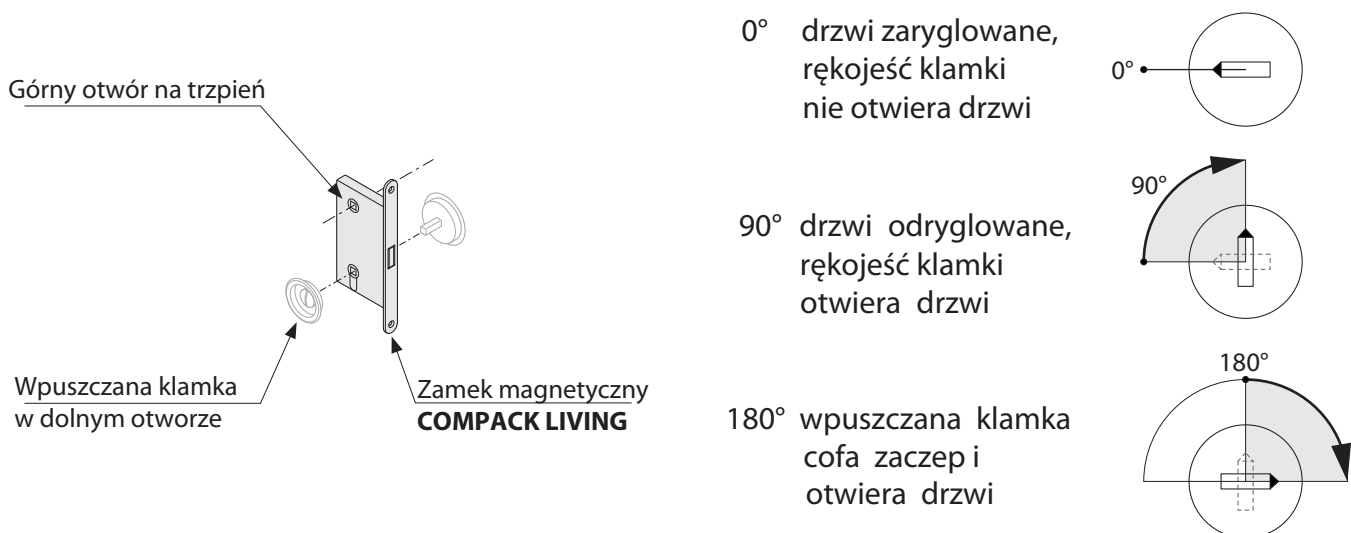
Lista części		
Nr.	Ilość	Opis
540	4	Śruby TSP trx \varnothing 4x20

7. SPECJALNY ZAMEK MAGNETYCZNY COMPACK LIVING

W przypadku, gdy ze względu na sposób w jaki składają się drzwi, użycie klamek z rękojeścią nie jest możliwe, należy użyć specjalnego zamka magnetycznego **COMPACK**, który umożliwi zastosowanie klamki wpuszczanej w dolnym otworze na trzpień, aby zaryglować drzwi lub cofnąć zaczep. Możliwość obrotu trzpienia o 180°. Specjalny zamek magnetyczny **COMPACK** umożliwia także zainstalowanie wpuszczanej klamki w górnym otworze na trzpień, aby zapewnić funkcję prywatności w przypadku, gdy drzwi otwierają się do wewnątrz pomieszczenia.

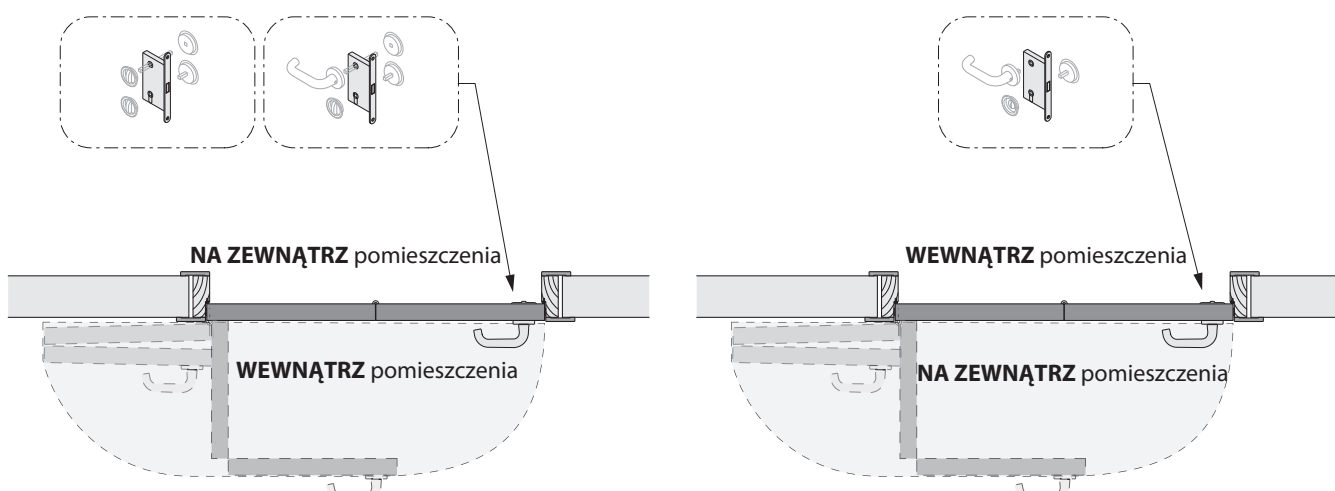
Użycie tradycyjnego zamka wraz z parą klamek jest możliwe tylko dla **wersji 3** systemu **COMPACK LIVING 180°** (zobacz Rozdział 3. **WARIANTY ZASTOSOWANIA** lub poprzez użycie ogranicznika otwarcia (zobacz Rozdział 7. **REGULACJA OGRANICZNIKA OTWARCIA**).

W zamku **COMPACK**, wpuszczana klamka instalowana w dolnym otworze na trzpień funkcjonuje w następujący sposób:

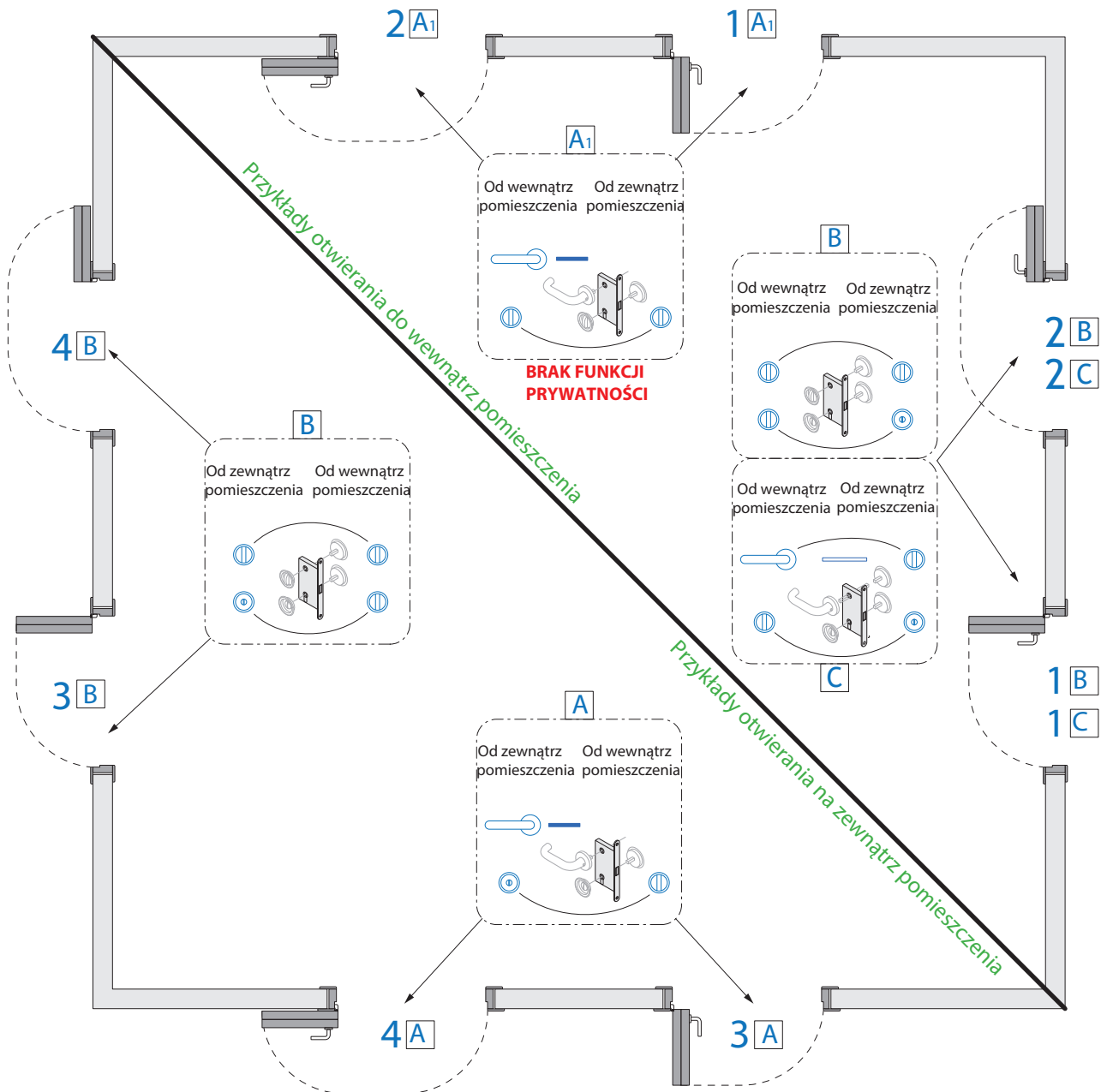







Wpuszczana klamka w górnym otworze na trzpień zapewniająca funkcję prywatności, gdy drzwi otwierają się do wewnątrz pomieszczenia.

W celu połączenia rękojeści klamki z klamką wpuszczaną, należy użyć specjalnego trzpienia znajdującego się w zestawie z zamkiem magnetycznym.



7.1 Przykłady użycia specjalnego zamka magnetycznego COMPACK LIVING



-  Tradycyjna klamka z rękojeścią
-  Klamka wpuszczana z pokrętle
-  Klamka wpuszczana (z awaryjnym otwarciem)
-  Specjalny zamek COMPACK z trzpieniem (w zestawie)
-  Trzpień (dostępny na rynku)

- 1** COMPACK LIVING 90°
Otwieranie drzwi do wewnątrz pomieszczenia
- 2** COMPACK LIVING 180°
Otwieranie drzwi do wewnątrz pomieszczenia
- 3** COMPACK LIVING 90°
Otwieranie drzwi na zewnątrz pomieszczenia
- 4** COMPACK LIVING 180°
Otwieranie drzwi na zewnątrz pomieszczenia



NOVET

Systemy kontroli dostępu i rozwiązania obiektowe

NOVET Spółka z o.o.
novet.eu

PL 95-030 Rzgów, Gospodarz
ul. Cegielniana 15

+48 42 214 29 33
bok@novet.eu