

Istruzioni Di Montaggio - Instrucciones de montaje - Montageanleitung - Assembling Instructions - Instructions de Montage - Montagehandleiding

1

*Eseguire la foratura a soffitto rispettando le quote indicate da foglio tecnico. Utilizzare il binario (A) come maschera di foratura.
 *Realizar los agujeros en el techo respetando las cotas indicadas en la hoja técnica. Utilizar la guía como plantilla.
 *Bohrung an der Decke vornehmen lt. Maßangaben auf der Bedienungsanleitung. Schiene (A) als Bohrvorlage nehmen.
 *Make drillings on the ceiling by following sizes as per indications on the mounting instructions. Use track (A) as drilling template.
 *Réaliser le perçage au plafond en respectant les mesures du schéma technique. Utiliser le rail (A) comme guide de perçage.
 *Boor het gat in het plafond op de hoogte die staat aangegeven in de technische specificaties. Gebruik de rail (A) als boormal.

2

*Inserire il tassello (T). Bloccare il supporto (S) avvitando la vite (E). NB: utilizzare tasselli idonei al tipo di muro.
 *Insertar el tornillo (T). Fijar el soporte (S) apretando el tornillo (T). Nota: utilizar tacos adecuados al tipo de pared.
 *Dübel (T) einfügen. Halterung (S) durch Festziehen der Schraube (E) blockieren. P.S.: Für den Wandtyp geeignete Dübel benutzen.
 *Insert dowel (T). Tighten screw (E) in order to block support (S). NB: Use dowels fitting to the wall type.
 *Insérer la cheville (T). Bloquer le support (S) en serrant la vis (E). NB : Utiliser des chevilles adaptées au type de mur.
 *Brenge de plug (T) aan. Bevestig de steun (S) met de schroef (E). OPM. gebruik geschikte pluggen voor het type muur.

3

*Montare gli attacchi verticali (U) inserendoli sui supporti (S). Bloccare serrando i grani presenti.
 *Montar los soportes verticales (U) insertándolos en los soportes. Fijar girando los espárragos.
 *Winkel für Dachmontage (U) in die Halterungen (S) montieren. Die vorhandenen Stifte festziehen.
 *Mount the ceiling wall plates (U) in the supports (S). Tighten with the help of the pins.
 *Monter les attaches plafond (U) les insérant sur les supports (S). Bloquer en serrant les vis dédiées.
 *Monteer de verticale aansluitingen (U) op de steunen (S). Blokkeer door de borgnokken aan te draaien.

4

*Montare l'attacco laterale (R) sul binario (A) avvitando a pacco. NB: montare gli accessori prima dell'attacco.
 *Montar el soporte lateral (R) en la guía (A), atornillándolo. Nota: Montar los accesorios antes de colocar la guía.
 *Seitlichen Befestigungswinkel (R) montieren. P.S: die Zubehörteile vor dem Befestigungswinkel montieren.
 *Mount the side plate (R) to the track (A) by screwing. NB: mount the accessories before mounting the fitting.
 *Fixer l'attache latérale (R) sur le rail (A) en vissant fortement. NB : fixer les accessoires avant l'attache.
 *Monteer de zijaansluiting (R) op de rail (A). Schroef alles tegelijk vast. OPM. monteer de accessoires voor de aansluiting.

5

*Montare il binario (A) inserendo in prossimità del foro presente sull'attacco (U) il distanziale (Z). Serrare per mezzo della vite (E). NB: montare il binario solo per i due attacchi centrali.
 *Montar la guía (A) insertando el distanciador (Z) en el agujero correspondiente. Fijar mediante tornillo (E). Nota: montar la guía solo por los soportes centrales.
 *Schiene (A) montieren und unmittelbar nahe der Bohrung auf dem Befestigungswinkel (U) das Zwischenstück (Z) einfügen. Mit Schraube (E) festziehen. P.S.: die Schiene nur für die 2 zentralen Befestigungen montieren.
 *Mount track (A) by inserting spacer (Z) near the hole on fitting (U). Tighten with screw (E). NB: mount the track only for the two central fittings.
 *Monter le rail (A) en insérant le distanceur (Z) à proximité du trou présent sur l'attache (U), le distanceur (Z). Le fixer au moyen de la vis (E). NB : monter le rail seul pour les 2 attaches centrales.
 *Monteer de rail (A) door de afstandhouder (Z) aan te brengen bij het gat op de aansluiting (U). Draai vast met de schroef (E). OPM. monteer de rail alleen voor de twee middelste aansluitingen.

6

*NB: per fuori squadra del binario con la parete agire sul supporto (S) ove è presente l'asola di regolazione. Posizionare il binario (A) in bolla regolando in altezza l'attacco (U) svitando e avvitando la regolazione. Bloccare il binario (A) inserendo il distanziale (Z), serrare per mezzo della vite (E).
 *Nota: Para montar a plomo la guía, hay un elemento de regulación en el soporte (S). Posicionar la guía (A) a plomo, regulando en altura el soporte (U), apretando o aflojando la regulación. Fijar la guía (A) insertando el distanciador (Z), apretar mediante tornillo (E).
 *P.S: sollte die Schiene keinen Rechten Winkel zur Wand bilden, muss man auf die Halterung (S) wirken, wo die Justierungsöse ist. Schiene (A) waagrecht positionieren und die Höhe des Befestigungswinkels (U) durch Ein- bzw. Ausschrauben regulieren. Schiene (A) durch Einfügen des Zwischenstücks (Z) blockieren, mit Hilfe der Schraube (E) festziehen.
 *NB: if the track is not squared to the wall act on the regulation eye of support (S). Position track (A) levelled and regulate the height of fitting (U) and adjust accordingly by screwing and unscrewing. Block track (A) by inserting spacer (Z), tighten by means of screw (E).
 *NB: Si le rail n'est pas perpendiculaire aux parois agir sur le support (S) où est présent la vis de réglage. Positionner le rail (A) à niveau en réglant en hauteur l'attache (U) en vissant et dévissant la vis de réglage. Bloquer le rail (A) en insérant le distanceur (Z), ensuite le bloquer par la vis (E).
 *OPM.: als de rail scheef loopt ten opzichte van de muur, pas dit dan aan met het regelogje op de steun (S). Plaats de rail (A) waterpas door de hoogte van aansluiting (U) aan te passen door de regeling vast of los te draaien. Zet de rail (A) vast door de afstandhouder (Z) aan te brengen, draai vast met de schroef (E).

7

*Segnare la posizione dell'attacco laterale (R) sulla parete, sganciare momentaneamente il binario (A) allentando le viti (E).
 *Marcar la posición del soporte lateral (R) en la pared, sacar la guía (A) aflojando los tornillos (E).
 *Die Position des seitlichen Befestigungswinkels (R) an der Wand markieren, zeitweise die Schiene (A) durch Lockern der Schrauben (E) ablösen.
 *Mark the position of the side plate (R) on the wall, and strip the track momentarily by loosening the screws (E).
 *Marquer la position de l'attache latérale (R) sur la parois, décrocher momentanément le rail (A) en dévissant la vis (E).
 *Geef de positie van de zij-aansluiting (R) aan op de wand, maak de rail (A) even los door de schroeven (E) los te draaien.

8

*Eseguire i fori sulla parete laterale. Adottare una foratura idonea ai tasselli utilizzati.
 *Realizar los agujeros en la pared lateral, de forma que éstos se adapten a los tornillos empleados.
 *Bohrungen an der seitlichen Wand vornehmen. Je nach genutzten Dübeln Bohrungen machen.
 *Drill on the side wall. Adopt an appropriate drilling on the basis of the used dowels.
 *Réaliser les trous sur la parois latérale. Adopter un perçage en fonction des chevilles utilisées.
 *Boor gaten in de zijwand. Boor gaten die geschikt zijn voor de gebruikte pluggen.

9

*Inserire nei fori laterali i tasselli (T), montare il supporto (S) avvitando la vite (E). NB: utilizzare tasselli idonei al tipo di muro.
 *Insertar en los agujeros los tornillos (T), montar el soporte (S) apretando el tornillo (E). Nota: utilizar tacos adecuados.
 *Dübel (T) in die seitlichen Löcher einfügen, Halterung (S) montieren und mit Schrauben (E) verschrauben. P.S. Für den Wandtyp geeignete Dübel benutzen.
 *Insert dowels (T) in the lateral holes, mount support (S) by screw (E). NB: Use dowels fitting to the wall type.
 *Insérer dans les trous latéraux les chevilles (T), monter le support (S) en vissant la vis (E) NB : utiliser les chevilles adaptées au type de mur.
 *Brenge de pluggen (T) aan in de zijgaten, monteer de steun (S) met de schroef (E). OPM. gebruik geschikte pluggen voor het type muur.

10

*Montare il binario (A) ripetendo i passi 5 e 6. Svitare l'attacco laterale (R) fino a battuta con il supporto (S). Bloccare l'attacco laterale serrando uniformemente i grani presenti.
 *Montar la guía (A) repitiendo los pasos 5 y 6. Aflojar el soporte lateral (R) hasta sacar el tope con el soporte (S). Bloquear el soporte lateral apretando uniformemente los espárragos.
 *Schiene (A) montieren indem Arbeitsschritte 5 und 6 wiederholt werden. Den seitlichen Befestigungswinkel (R) bis zum Anschlag mit Halterung (S) ausschrauben. Den seitlichen Befestigungswinkel einheitlich mit den vorhandenen Stiften festziehen.
 *Mount track (A) by repeating steps 5 and 6. Unscrew the side plate (R) until it comes close to support (S). Block the fitting by tightening homogeneously the pins.
 *Monter le rail (A) en respectant les séquences de montages 5 et 6. Dévisser l'attache latérale (R) jusqu'à buter contre le support (S). Bloquer l'attache latérale en serrant uniformément les vis dédiées.
 *Monteer de rail (A) door de stappen 5 en 6 te herhalen. Draai de zijsteun (R) los tot de aanslag met de steun (S). Zet de zijaansluiting vast door de borgnokken gelijkmatig aan te draaien.

Istruzioni Di Montaggio - Instrucciones de montaje - Montageanleitung - Assembling Instructions - Instructions de Montage - Montagehandleiding

TABELLA DI CALCOLO

$X = (L_{bin}-70)/(n^{\circ}f-1)$ in mm
 dove:
 X= interasse foratura (mm)
 Lbin= lunghezza binario (mm)
 70= coefficiente di partenza laterale (mm)
 n°f= numero di fori (vedi Tabella 1)

KALKULATIONSFORMEL

$X = (L_{bin}-70)/(n^{\circ}f-1)$ in mm
 wo
 X= Bohrabstand (mm)
 Lbin= Schienenlänge (mm)
 70= Seitlicher Ausgangskoeffizient (mm)
 n°f= Anzahl der Bohrungen (siehe Tabelle 1)

TABLEAU DE CALCUL

$X = (L_{bin}-70)/(n^{\circ}f-1)$ en mm
 Oü
 X= entraxe de perçage (mm)
 Lbin= longueur du rail (mm)
 70= coefficient de départ latéral (mm)
 n°f= nombre de trous (voir Tableau 1)

TABLA DE CÁLCULO

$X = (L_{bin}-70)/(n^{\circ}f-1)$ en mm
 X= intereje agujeros (mm)
 Lbin= largo guía (mm)
 70= coeficiente de salida lateral (mm)
 n°f= número de agujeros (ver Tabla 1)

CALCULATION FORMULA

$X = (L_{bin}-70)/(n^{\circ}f-1)$ in mm
 where
 X= drilling distance (mm)
 Lbin= track length (mm)
 70= lateral starting coefficient (mm)
 n°f= number of drillings (see chart 1)

BEREKENINGSTABEL

$X = (L_{bin}-70)/(n^{\circ}f-1)$ in mm
 waarbij
 X= hartafstand boorgaten (mm)
 Lbin= lengte rail (mm)
 70= begincoëfficiënt zijkant (mm)
 n°f= aantal gaten (zie Tabel 1)

TABELLA 1 - TABLA 1 TABELLE 1 - CHART 1 TABLEAU 1 - TABEL 1	
Lbin	n°f
--> 1500 mm	4
1501 --> 2000 mm	5
2001 --> 2500 mm	6
2501 --> 3000 mm	7
3001 --> 3500 mm	8
3501 --> 4000 mm	9
4001 --> 4500 mm	10
4501 --> 5000 mm	11

Eseguire fori equidistanti come da indicazione - Realizar agujeros a la misma distancia uno de otro como indicado - Bohrungen lt. Angaben gleichabständig durchführen
 Do drills as per indications at equal distances - Faire les perçages à équidistance comme sur les indications - Maak gaten op gelijke afstand, zoals aangegeven

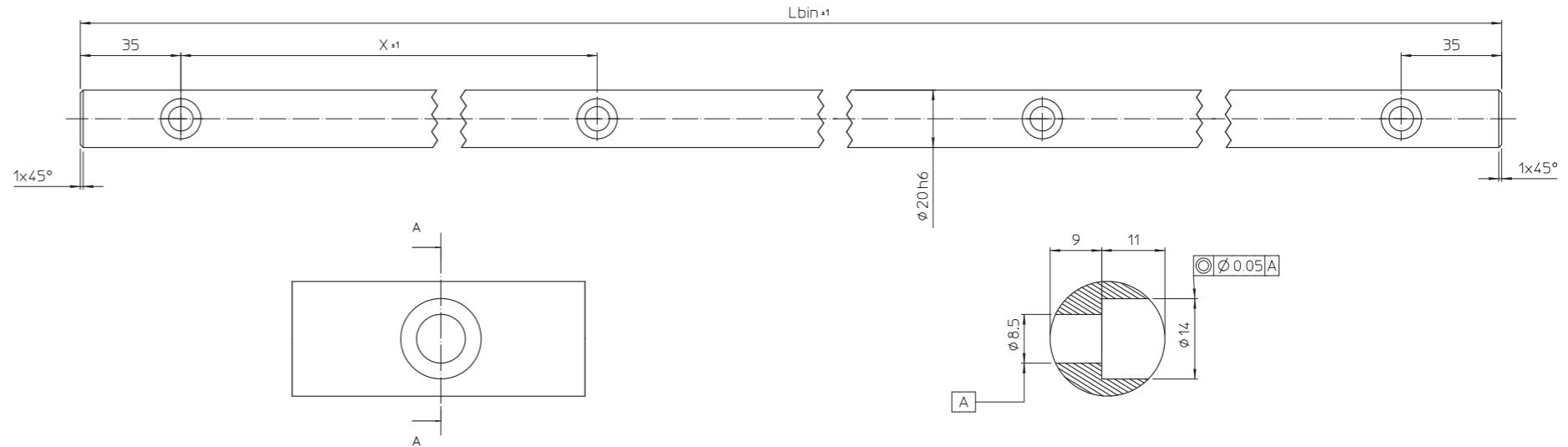


TABELLA DI CALCOLO

$X = (L_{bin}-66)/(n^{\circ}f+1)$ in mm - dove:
 X= interasse foratura (mm)
 Lbin= lunghezza binario (mm)
 66= coefficiente di partenza laterale (mm)
 n°f= numero di fori (vedi Tabella 2)
 D= filetti

KALKULATIONSFORMEL

$X = (L_{bin}-66)/(n^{\circ}f+1)$ in mm - wo:
 X= Bohrabstand (mm)
 Lbin= Schienenlänge (mm)
 66= Seitlicher Ausgangskoeffizient (mm)
 n°f= Anzahl der Bohrungen (siehe Tabelle 2)
 D= Gewinde

TABLEAU DE CALCUL

$X = (L_{bin}-66)/(n^{\circ}f+1)$ en mm - Oü:
 X= entraxe de perçage (mm)
 Lbin= longueur du rail (mm)
 66= coefficient de départ latéral (mm)
 n°f= nombre de trous (voir Tableau 2)
 D= filetage

TABLA DE CÁLCULO

$X = (L_{bin}-66)/(n^{\circ}f+1)$ en mm
 X= intereje agujeros (mm)
 Lbin= largo guía (mm)
 66= coeficiente de salida lateral (mm)
 n°f= número de agujeros (ver Tabla 2)
 D= rosca

CALCULATION FORMULA

$X = (L_{bin}-66)/(n^{\circ}f+1)$ in mm - where:
 X= drilling distance (mm)
 Lbin= track length (mm)
 66= lateral starting coefficient (mm)
 n°f= number of drillings (see chart 2)
 D= threads

BEREKENINGSTABEL

$X = (L_{bin}-66)/(n^{\circ}f+1)$ in mm - waarbij:
 X= hartafstand boorgaten (mm)
 Lbin= lengte rail (mm)
 66= begincoëfficiënt zijkant (mm)
 n°f= aantal gaten (zie Tabel 2)
 D= gangen

TABELLA 2 - TABLA 2 TABELLE 2 - CHART 2 TABLEAU 2 - TABEL 2	
Lbin	n°f + D
--> 1500 mm	2 + 2
1501 --> 2000 mm	3 + 2
2001 --> 2500 mm	4 + 2
2501 --> 3000 mm	5 + 2
3001 --> 3500 mm	6 + 2
3501 --> 4000 mm	7 + 2
4001 --> 4500 mm	8 + 2
4501 --> 5000 mm	9 + 2

Eseguire fori equidistanti come da indicazione - Realizar agujeros a la misma distancia uno de otro como indicado - Bohrungen lt. Angaben gleichabständig durchführen
 Do drills as per indications at equal distances - Faire les perçages à équidistance comme sur les indications - Maak gaten op gelijke afstand, zoals aangegeven

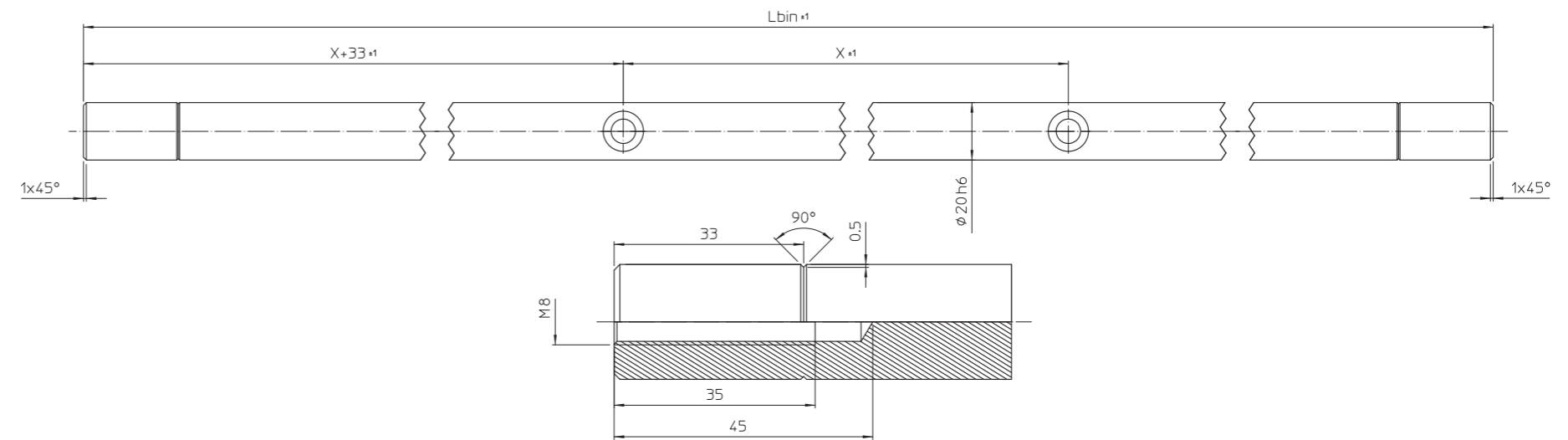


TABELLA DI CALCOLO

$X = (L_{bin}-68)/n^{\circ}f$ in mm - dove:
 X= interasse foratura (mm)
 Lbin= lunghezza binario (mm)
 68= coefficiente di partenza laterale (mm)
 n°f= numero di fori (vedi Tabella 3)
 D= filetti

KALKULATIONSFORMEL

$X = (L_{bin}-68)/n^{\circ}f$ in mm - wo:
 X= Bohrabstand (mm)
 Lbin= Schienenlänge (mm)
 68= Seitlicher Ausgangskoeffizient (mm)
 n°f= Anzahl der Bohrungen (siehe Tabelle 3)
 D= Gewinde

TABLEAU DE CALCUL

$X = (L_{bin}-68)/n^{\circ}f$ en mm - Oü:
 X= entraxe de perçage (mm)
 Lbin= longueur du rail (mm)
 68= coefficient de départ latéral (mm)
 n°f= nombre de trous (voir Tableau 3)
 D= filetage

TABLA DE CÁLCULO

$X = (L_{bin}-68)/n^{\circ}f$ en mm
 X= intereje agujeros (mm)
 Lbin= largo guía (mm)
 68= coeficiente de salida lateral (mm)
 n°f= número de agujeros (ver Tabla 3)
 D= rosca

CALCULATION FORMULA

$X = (L_{bin}-68)/n^{\circ}f$ in mm - where:
 X= drilling distance (mm)
 Lbin= track length (mm)
 68= lateral starting coefficient (mm)
 n°f= number of drillings (see chart 3)
 D= threads

BEREKENINGSTABEL

$X = (L_{bin}-68)/n^{\circ}f$ in mm - waarbij:
 X= hartafstand boorgaten (mm)
 Lbin= lengte rail (mm)
 68= begincoëfficiënt zijkant (mm)
 n°f= aantal gaten (zie Tabel 3)
 D= gangen

TABELLA 3 - TABLA 3 TABELLE 3 - CHART 3 TABLEAU 3 - TABEL 3	
Lbin	n°f + D
--> 1500 mm	3 + 1
1501 --> 2000 mm	4 + 1
2001 --> 2500 mm	5 + 2
2501 --> 3000 mm	6 + 2
3001 --> 3500 mm	7 + 2
3501 --> 4000 mm	8 + 2
4001 --> 4500 mm	9 + 2
4501 --> 5000 mm	10 + 2

Eseguire fori equidistanti come da indicazione - Realizar agujeros a la misma distancia uno de otro como indicado - Bohrungen lt. Angaben gleichabständig durchführen
 Do drills as per indications at equal distances - Faire les perçages à équidistance comme sur les indications - Maak gaten op gelijke afstand, zoals aangegeven

