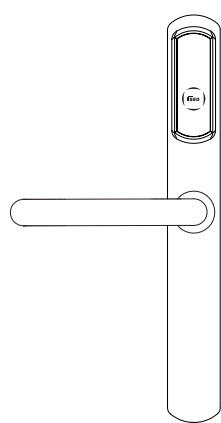


# Aries & Aries Smart

INSTALLATION GUIDE  
GUIDA INSTALLAZIONE



Iseo Serrature s.p.a  
Via San Girolamo 13  
25055 Pisogne (BS)  
ITALY  
Tel. +39 0364 8821  
iseo@iseo.com

ARIES SMART



Download  
ISEO Argo App

USER MANUAL



Non contractual document. Subject to change. Cod. 600E00010.5 - 30/05/2022  
Installation guide Aries Smart (EN-IT) - © 2022 Iseo Serrature S.p.a. - www.iseo.com

## WARNINGS



- Read this manual prior to use the device in order to ensure a safe and proper use.
- Preserve this manual as future reference.
- The installation and maintenance of the device must be carried out by qualified technical staff, adequately trained by ISEO.
- The instructions should be carefully followed during installation. These instructions and any maintenance instructions should be passed on by the installer to the user.
- No modifications of any kind are permitted, except for those described in these instructions.
- The product must be destined only for the use for which it is expressly designed and therefore as a door lock for civil and industrial locations. Any other use is considered improper and dangerous.
- The electrical connection must be made according to the constructor's instructions and respecting the regulations in force.
- For all repairs, exclusively contact a technical assistance center authorized by the constructor.
- Disconnect the power supply before carrying out any technical service that involves opening or accessing the internal parts of the product.
- Dispose of the product separately from household waste, in accordance with local laws and regulations.
- For battery replacement refer to Aries User Manual available at: app.iseo.com.
- The Aries external and internal handle, in Polished Inox, Satin brass and Polished brass finishes, are not suitable for heavy duty use, for example doors with high frequency of passage.



EC Declarations of conformity available at:  
<https://www.iseo.com/it/en/download>

## AVVERTENZE

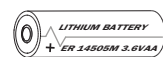


EC Declarations of conformity available at:  
<https://www.iseo.com/it/en/download>

- Leggere il manuale utente prima dell'utilizzo del prodotto al fine di garantire un uso sicuro e corretto.
- Conserva questo manuale come riferimento futuro.
- L'installazione e la manutenzione del prodotto devono essere effettuate da personale tecnico qualificato, adeguatamente addestrato da ISEO.
- Le istruzioni devono essere seguite attentamente durante l'installazione. L'installatore deve fornire all'utente queste istruzioni ed eventuali istruzioni per la manutenzione.
- Nessuna modifica di alcun tipo è consentita, ad eccezione di quelle descritte in queste istruzioni.
- Il prodotto dovrà essere destinato solo all'uso per il quale è stato espressamente concepito e cioè come serratura di porta per ambiente civile e industriale. Ogni altro uso è da considerarsi improprio e pericoloso.
- I collegamenti elettrici devono essere fatti secondo le istruzioni del costruttore e nel rispetto delle normative vigenti.
- Per le riparazioni, rivolgersi esclusivamente a un centro di assistenza tecnica autorizzato dal costruttore.
- Scollegare le batterie prima di eseguire qualsiasi intervento tecnico che comporti l'apertura o l'accesso alle parti interne del prodotto.
- Smaltire il prodotto separatamente dai rifiuti domestici, secondo le norme e le disposizioni locali.
- Per la sostituzione delle pile consulta il Manuale Utente Aries, disponibile al sito: app.iseo.com.
- La maniglia interna ed esterna di Aries, nelle finiture Inox lucido, Ottone satinato e Ottone lucido, non sono indicate per un uso intensivo, per esempio su porte ad elevata frequenza di passaggio.

## TECHNICAL DATA - DATI TECNICI

- EN**
- RFID: frequency 13,553 - 13,567 MHz, maximum magnetic field: 0,12  $\mu$ A/m (measured at 3m at the maximum power capacity).
  - Radio: frequency 2,40 - 2,4835 GHz, maximum power: 4,0 mW
  - Operating temperature: -20°C + 60°C
- IT**
- RFID: frequenza 13,553 - 13,567 MHz, massimo campo magnetico: 0,12  $\mu$ A/m (misurato a 3m alla massima potenza erogabile).
  - Radio: frequenza 2,40 - 2,4835 GHz, potenza massima: 4,0 mW
  - Temperatura di utilizzo: -20°C + 60°C



Lithium Battery  
ER14505M - 3,6 V AA



- IT**
- Pericolo d'esplosione se la batteria è sostituita con altra di tipo errato.
  - Sostituire entrambe le batterie contemporaneamente.
  - Smaltire separatamente le batterie usate seguendo le disposizioni locali.
  - La sostituzione della pila deve essere effettuata da personale tecnico qualificato.
- EN**
- Risk of explosion if the battery is replaced with an incorrect type.
  - Replace both batteries at the same time.
  - Dispose of batteries according to your local environmental laws and guidelines.
  - Battery replacement must be carried out by qualified technical staff.



## DE HINWEISE FÜR DEN INS TALLATEUR

Das Produkt darf nur für den vorgesehenen Zweck eingesetzt werden, nämlich als Türverriegelung in häuslicher und industrieller Umgebung. Jede anderweitige Verwendung ist unsachgemäß und führt zur Erlöschung von Garantie- und Gewährleistungsansprüchen.

## FR NOTES POUR L'INS TALLATEUR

Utiliser le produit uniquement pour l'emploi auquel il est destiné c'est-à-dire comme serrure pour portes en milieu résidentiel et industriel. Tout autre emploi sera considéré incorrect et dangereux.

## ES ADVERTENCIAS PARA EL INS TALADOR

El producto tiene que destinarse sólo al uso para el cual ha sido especialmente concebido, es decir como cerradura de puerta para ambiente civil e industrial. Cualquier otro uso tendrá que considerarse impropio y peligroso.

## NL WAARSCHUWING VOOR DE INS TALLATEUR

Het product mag alleen gebruikt worden waarvoor het ontworpen is namelijk als cilinder voor deuren in huiselijke of industriële omgeving. Ieder ander gebruik wordt als oneigenlijk en gevaarlijk beschouwd.

## AUFMERKSAMKEIT - ATTENTION - ATENCIÓN - WAARSCHUWING

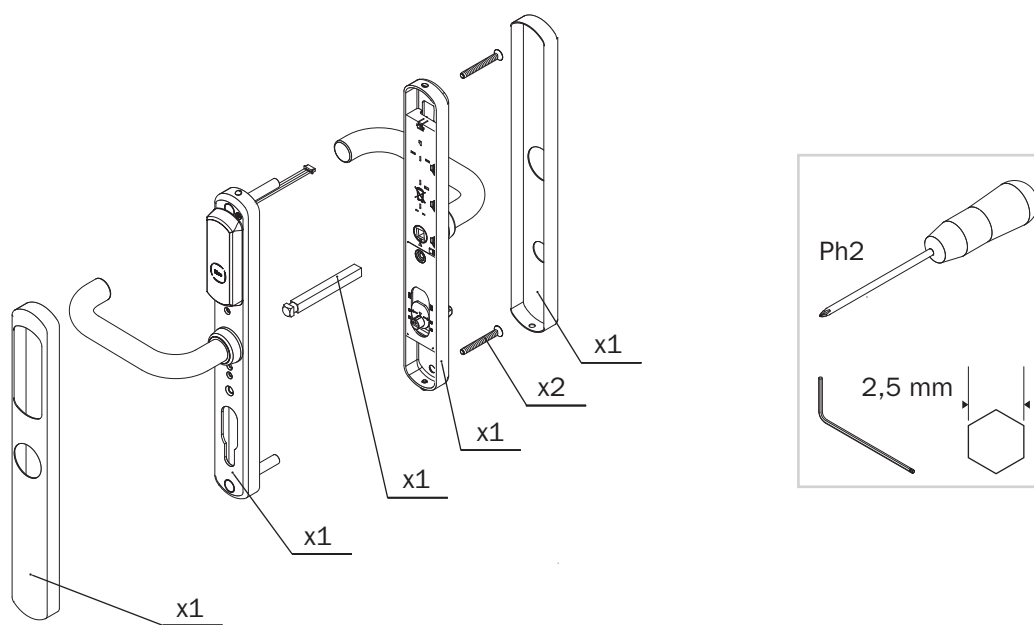
**DE** Es besteht Explosionsgefahr, wenn die Batterie mit einem falschen Typersetzt wird.

**FR** Risque d'explosion si la batterie est remplacée par un type incorrect.

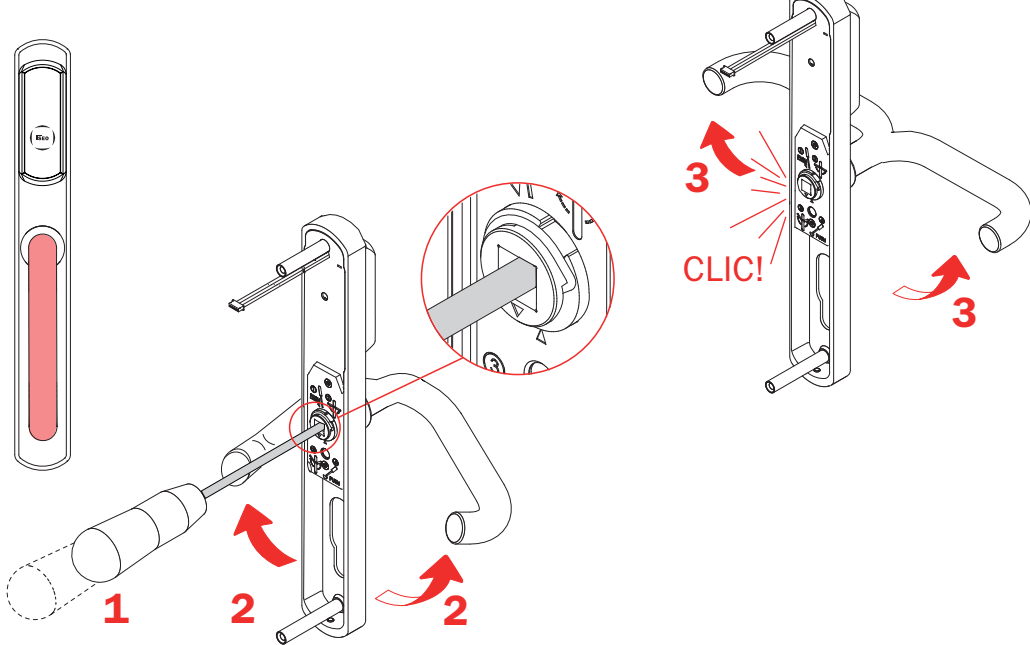
**ES** Riesgo de explosión si se reemplaza la batería por una incorrecta.

**NL** Er bestaat een risico van explosie op het moment dat de batterij wordt vervangen voor een incoorect type.

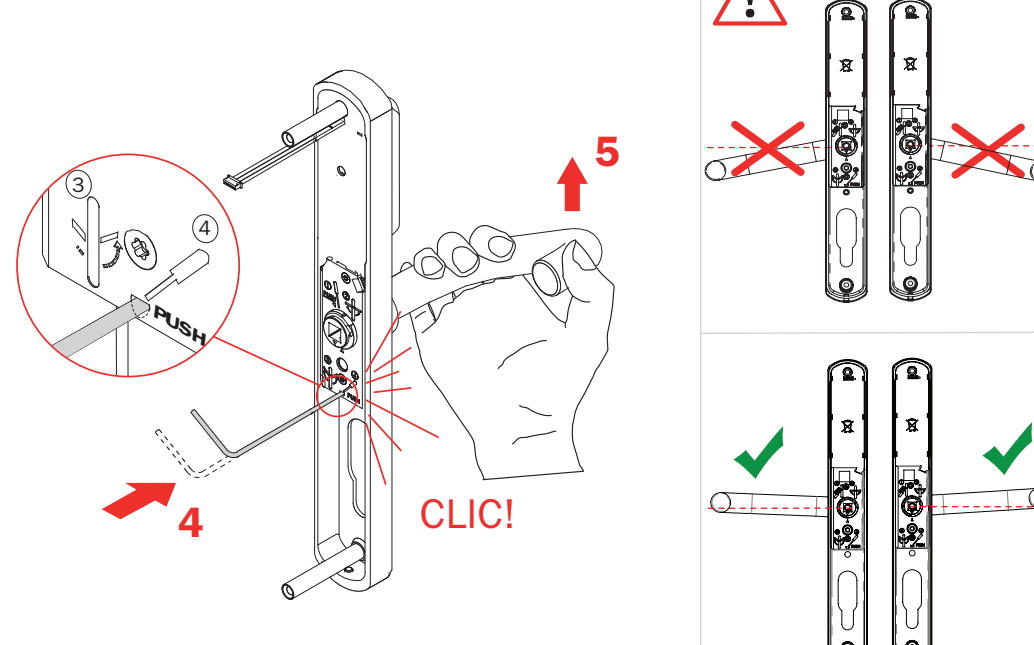
1



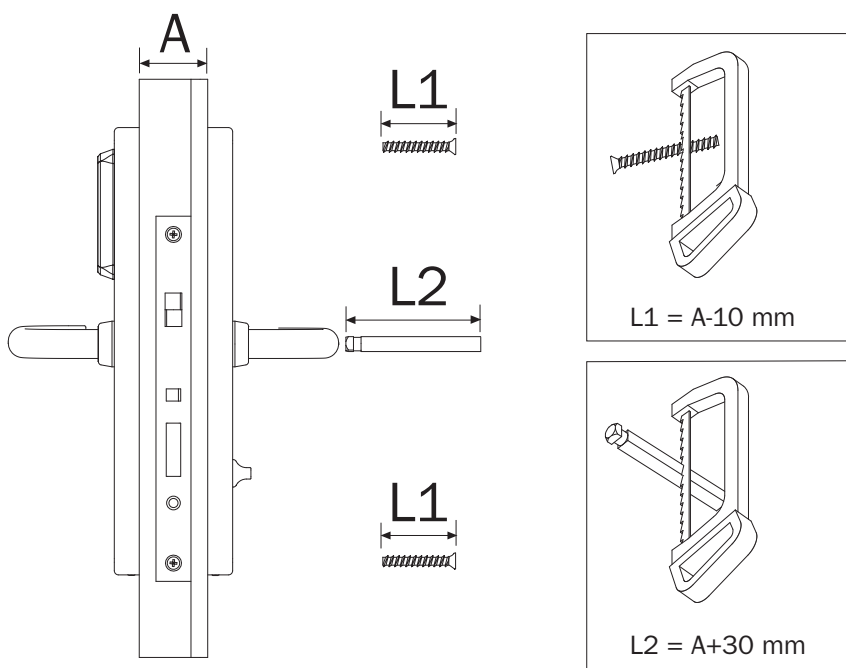
2



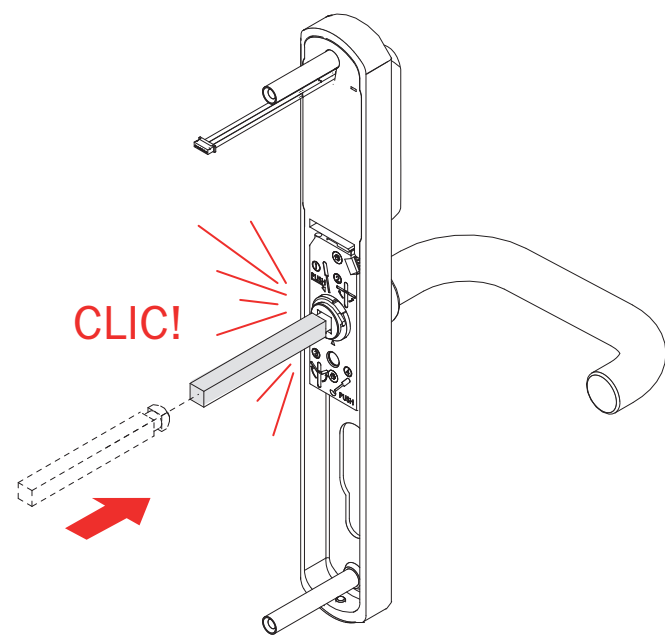
2.1



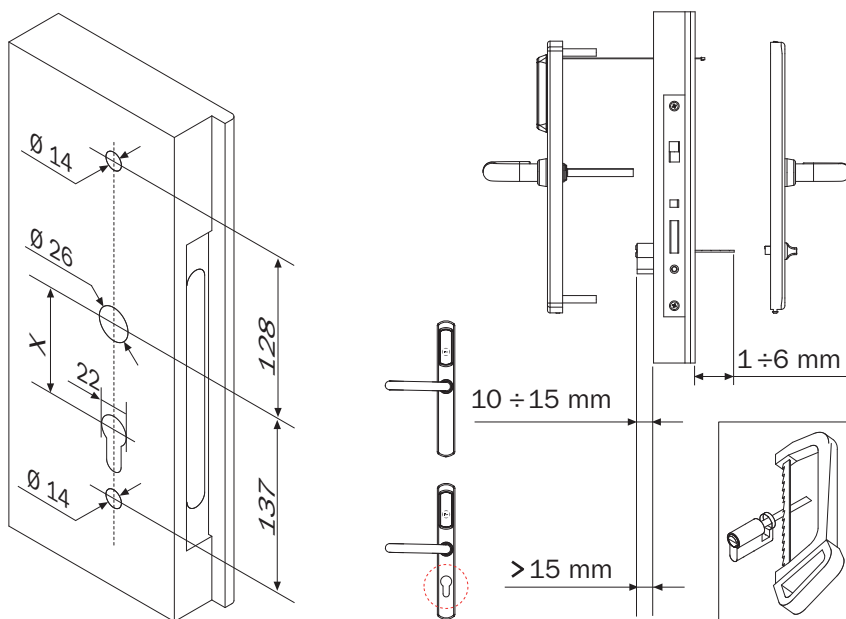
3



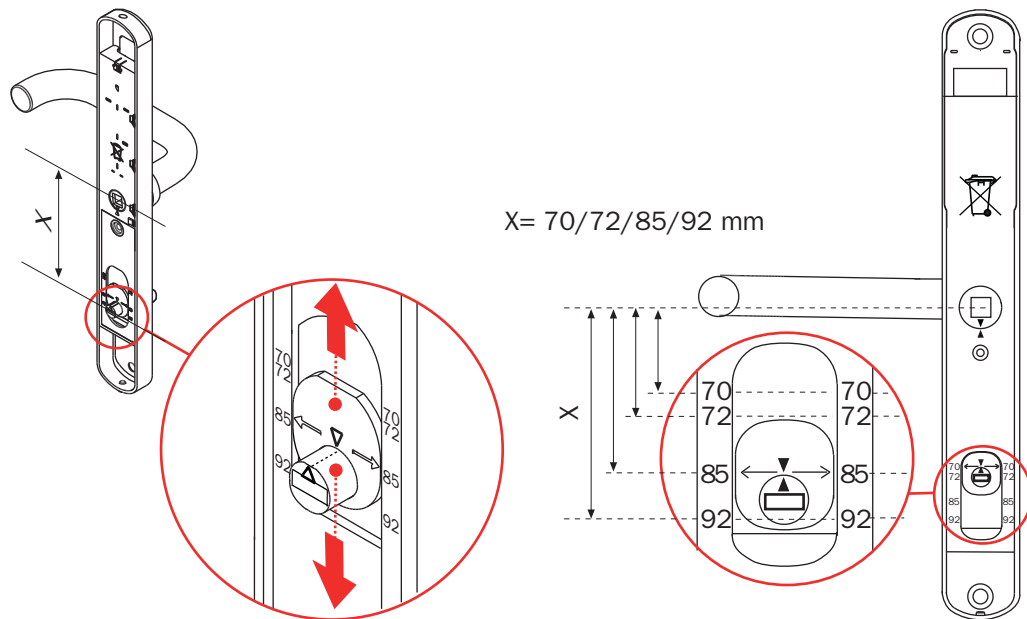
4



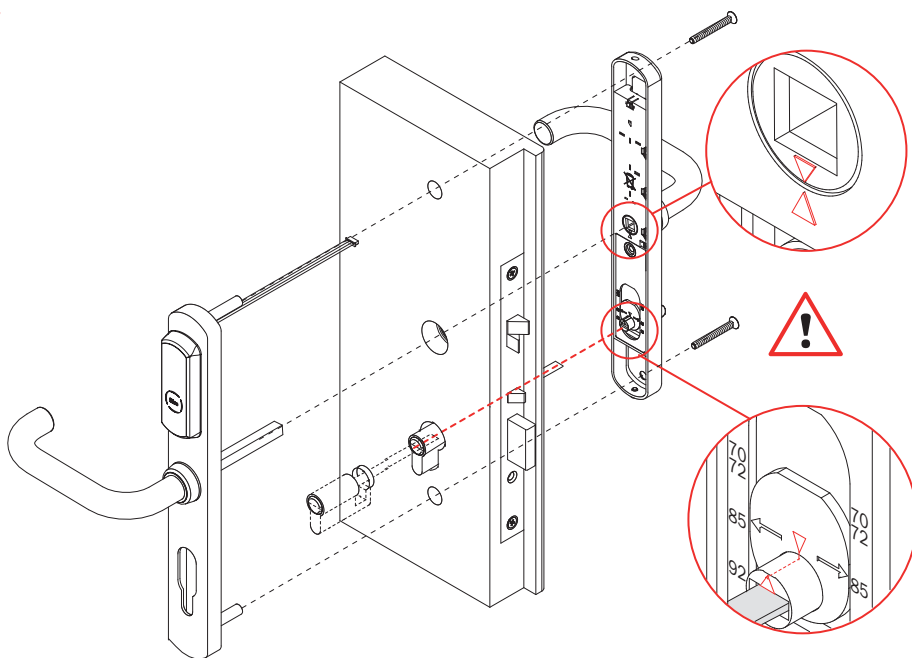
5



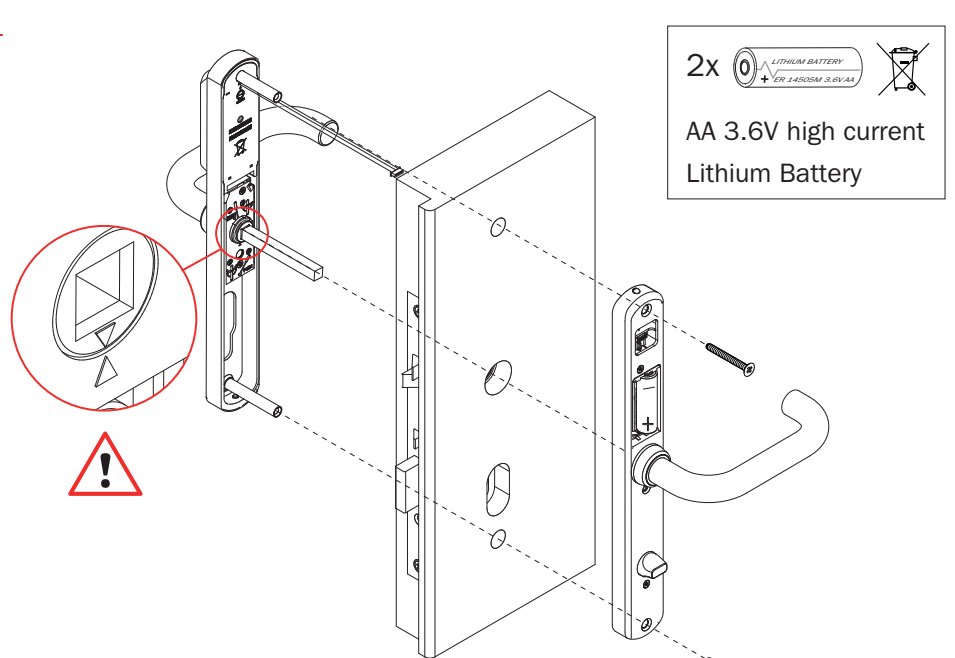
6



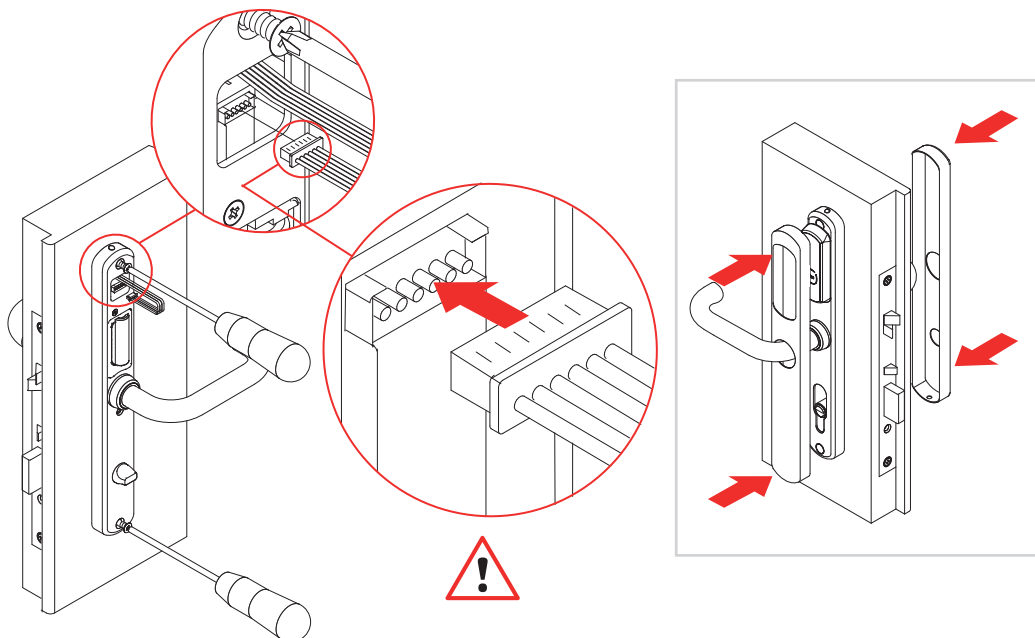
7



7.1



8



9

