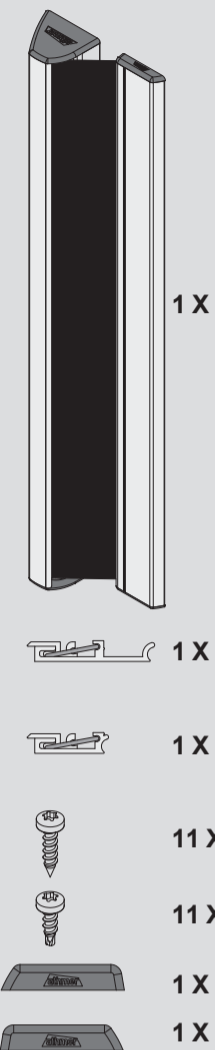


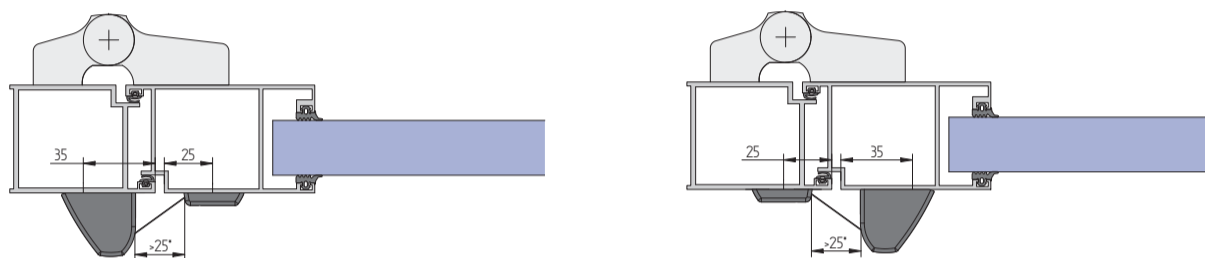
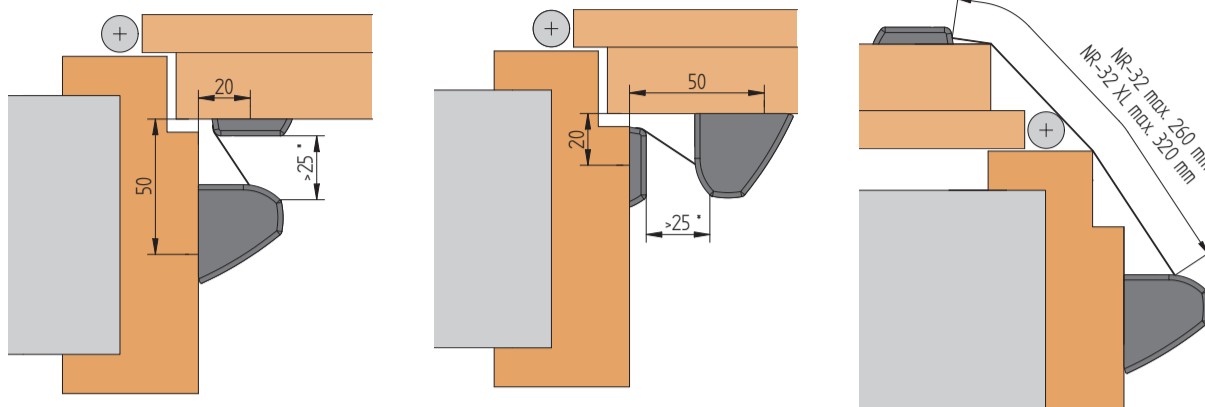


Montagevideo

## Lieferumfang / scope of supply

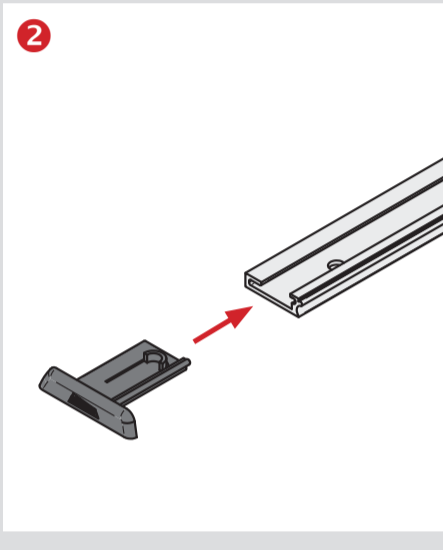
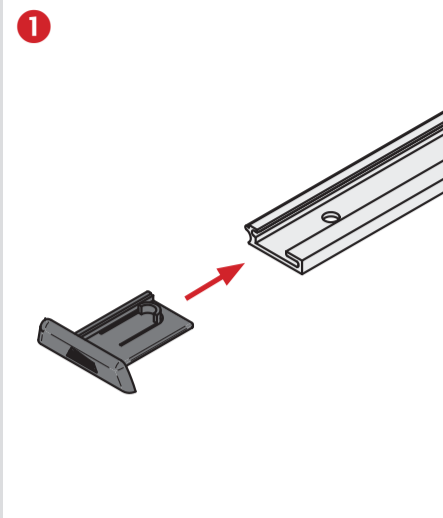


## Anwendung / application



\* 25 mm Mindestabstand erforderlich. In Anlehnung an DIN EN 349. \* 25 mm minimum distance required. According to DIN EN 349.

## Montage / assembly

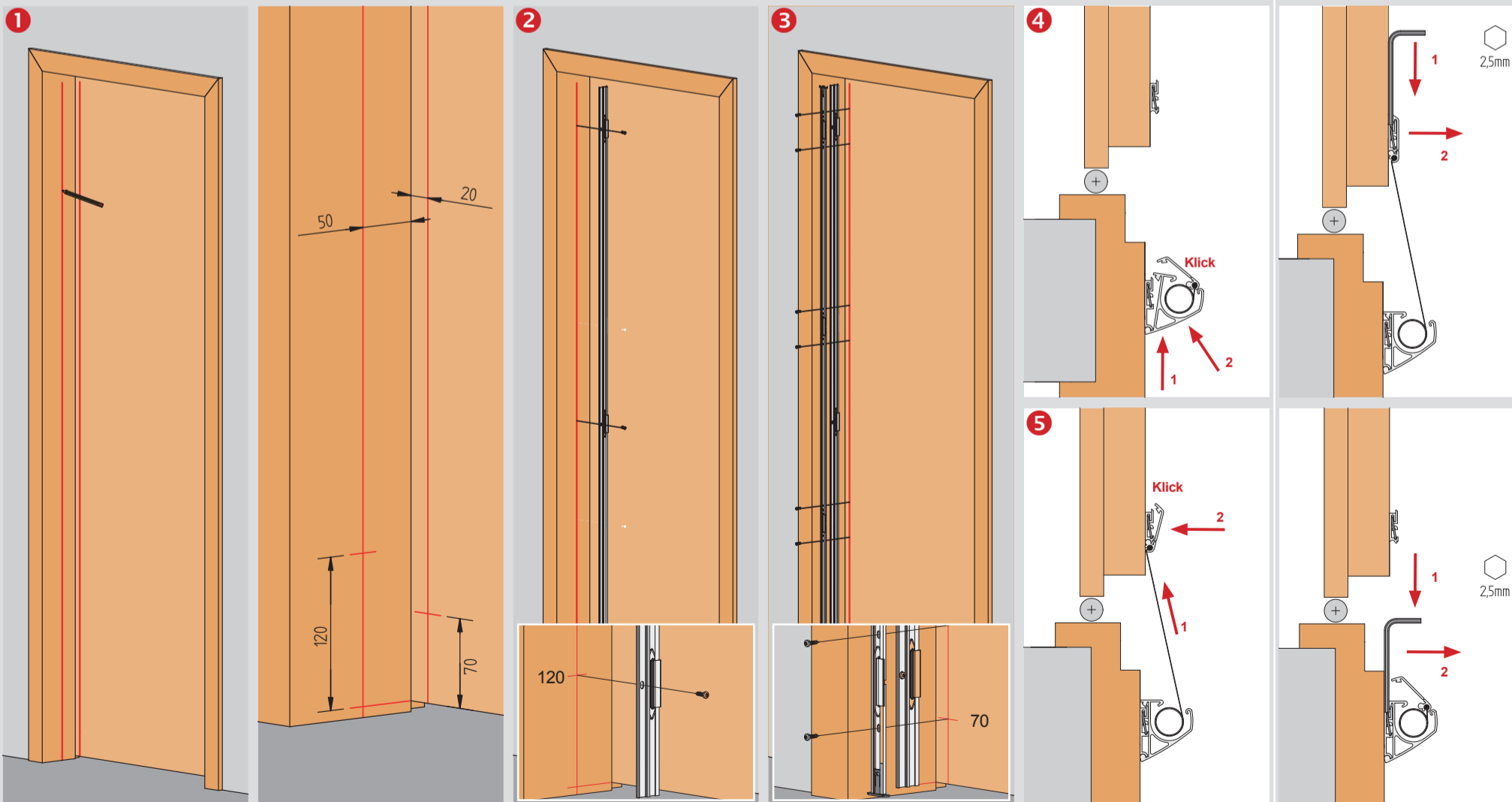
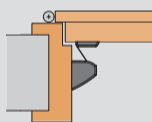


Bitte beachten Sie die alternativen Einbausituationen in den Anwendungsbeispielen. Der Einsatz von Fingerschutz entbindet nicht von der Aufsichtspflicht. Technische Änderungen vorbehalten.  
Please note the alternative installation situations in the application examples. The use of finger protection does not obviate the duty of supervision. Technical specifications are subject to change.



Montagevideo

## Montage / assembly

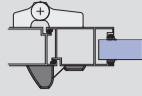


Bitte beachten Sie die alternativen Einbausituationen in den Anwendungsbeispielen. Der Einsatz von Fingerschutz entbindet nicht von der Aufsichtspflicht. Technische Änderungen vorbehalten.  
Please note the alternative installation situations in the application examples. The use of finger protection does not obviate the duty of supervision. Technical specifications are subject to change.

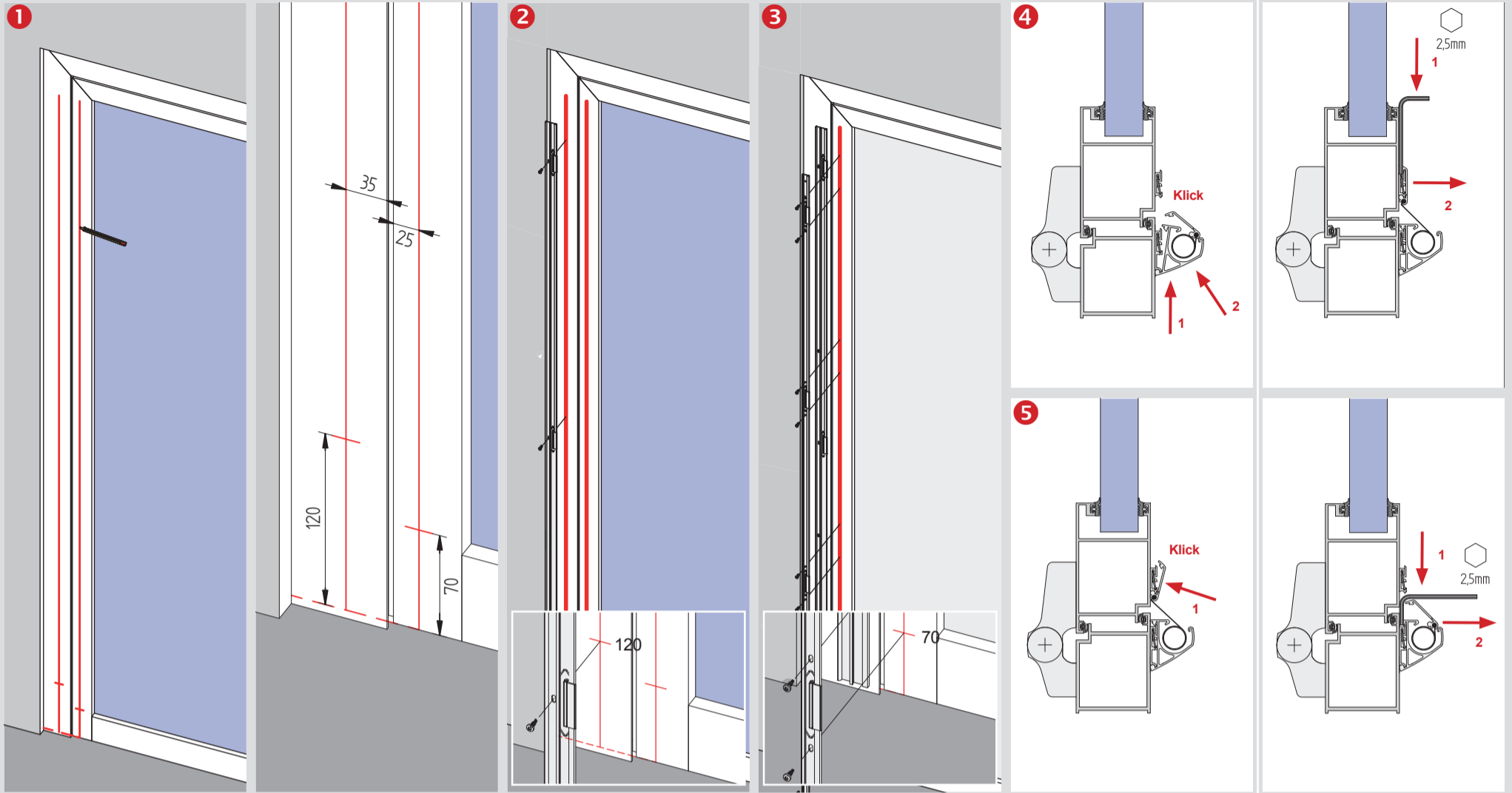


Montagevideo

Montage /  
assembly



Demontage /  
disassembly



Bitte beachten Sie die alternativen Einbausituationen in den Anwendungsbeispielen. Der Einsatz von Fingerschutz entbindet nicht von der Aufsichtspflicht. Technische Änderungen vorbehalten.  
Please note the alternative installation situations in the application examples. The use of finger protection does not obviate the duty of supervision. Technical specifications are subject to change.

Athmer oHG | Sophienhammer | 59757 Arnsberg-Müschede | Telefon +49 2932 477-222 | www.athmer-fingerschutz.de

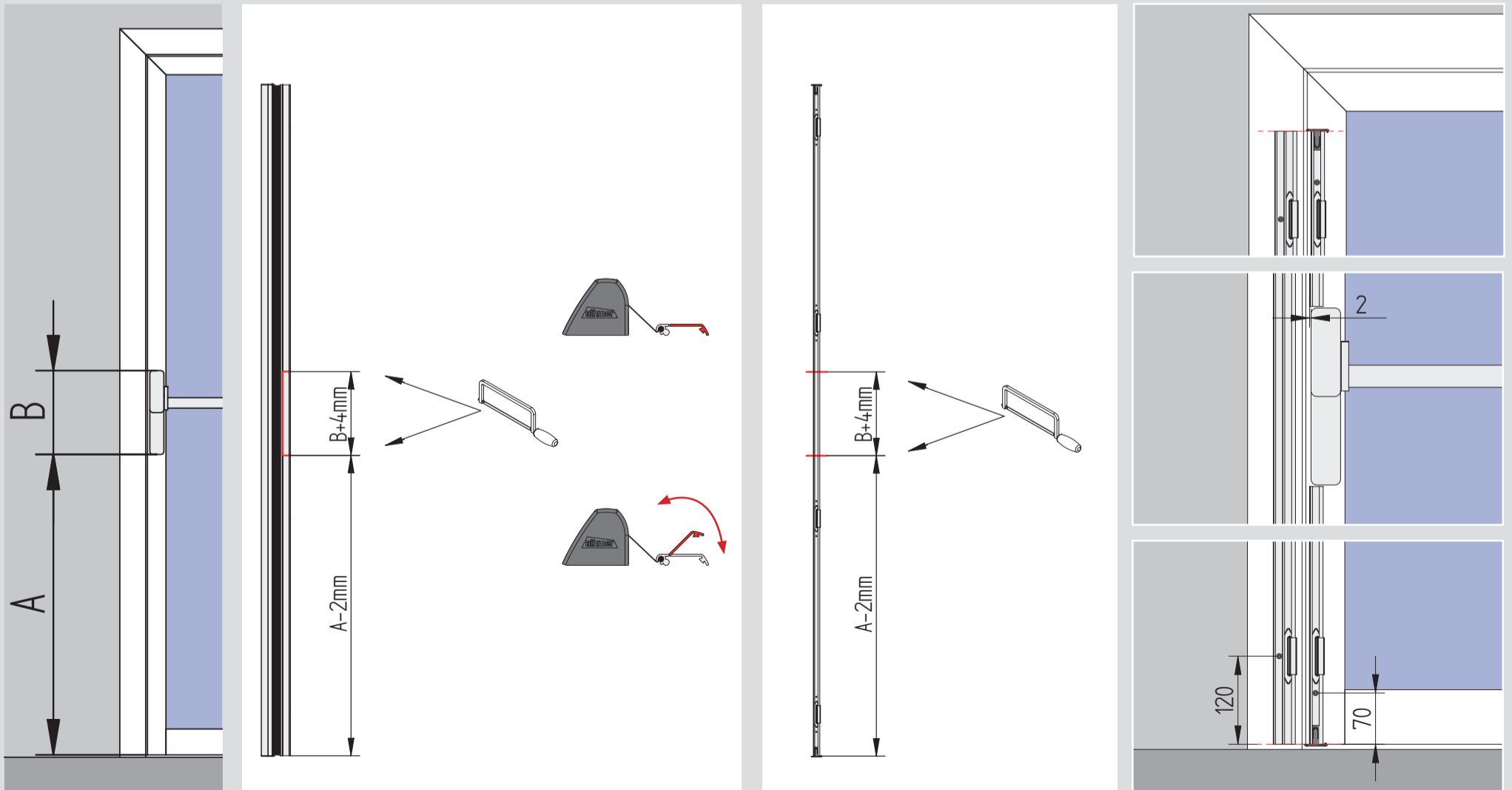
Athmer | 4508 | 02/2018 | FP

3 |



Montagevideo

Montage mit Panikbeschlag/  
assembly with existing hardware devices like pushbar or touchbar



Bitte beachten Sie die alternativen Einbausituationen in den Anwendungsbeispielen. Der Einsatz von Fingerschutz entbindet nicht von der Aufsichtspflicht. Technische Änderungen vorbehalten.  
Please note the alternative installation situations in the application examples. The use of finger protection does not obviate the duty of supervision. Technical specifications are subject to change.

Athmer oHG | Sophienhammer | 59757 Arnsberg-Müschede | Telefon +49 2932 477-222 | www.athmer-fingerschutz.de

Athmer | 4508 | 02/2018 | FP

4 |