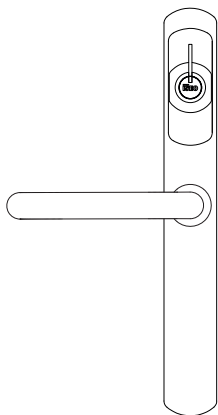


# Aries

MAINTENANCE MANUAL  
MANUALE MANUTENZIONE

# ISEO Zero1

ELECTRONIC  
SOLUTIONS



**ISEO**  
www.iseo.com

Iseo Serrature s.p.a  
Via San Girolamo 13  
25055 Pisogne (BS)  
ITALY  
Tel. +39 0364 8821  
iseo@iseo.com

**ELECTRONIC SUPPORT SERVICE**

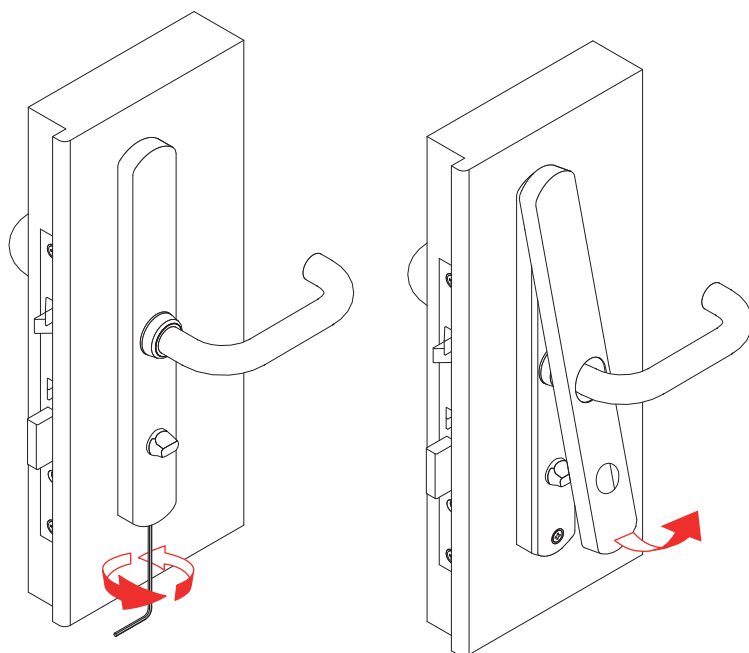
www.iseozero1.com

Non contractual document. Subject to change. Cod. 600E00008A, Rev. 3 - 13/04/2021  
Aries maintenance manual (IT/GB/D/F/E) - © 2015 Iseo Serrature S.p.a. - www.iseo.com

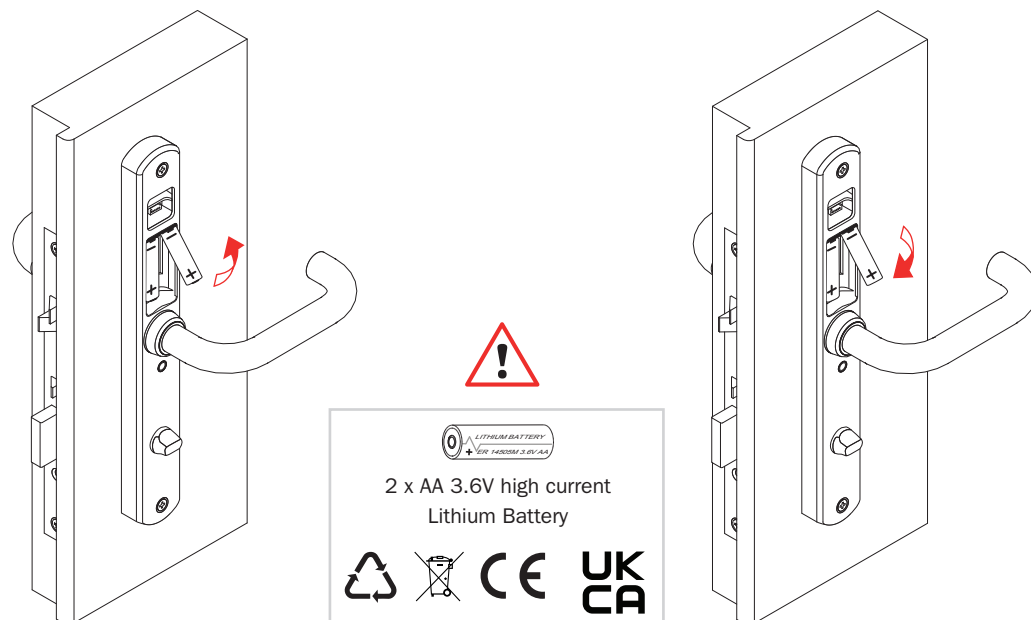


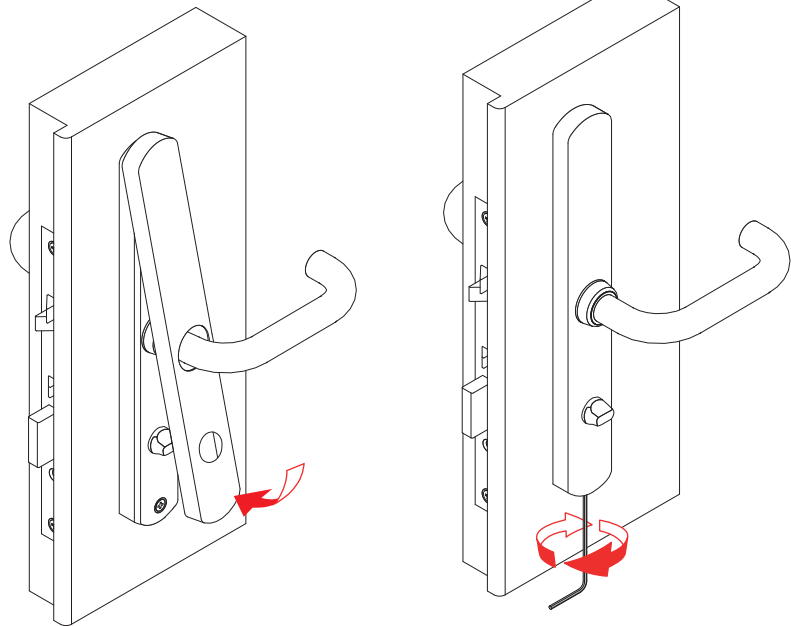
- IT** A seguito della segnalazione di batterie scariche (vedere MANUALE D'USO nella sezione TROUBLE SHOOTING) provvedere alla sostituzione delle batterie.
- GB** In case of low battery signal ( view UTILITY MANUAL, TROUBLE SHOOTING section) replace the batteries.
- D** Bei der "leeren Batterien" Anzeige (siehe Gebrauchsanweisung "TROUBLE SHOOTING") ist die Batterien zu ersetzen.
- F** Lorsque le signal indique "piles vides" (voir TROUBLE SHOOTING manuel d'instruction), remplacer les piles.
- E** Tras la señalización de baterías descargadas (ver MANUAL DE USO en la sección RESOLUCIÓN DE PROBLEMAS) proceder a la sustitución de las baterías.

- IT** Cambio batterie
- GB** Battery replacement
- D** Batteriewechsel
- F** Emplacement de la pile
- E** Sustitución de la batería

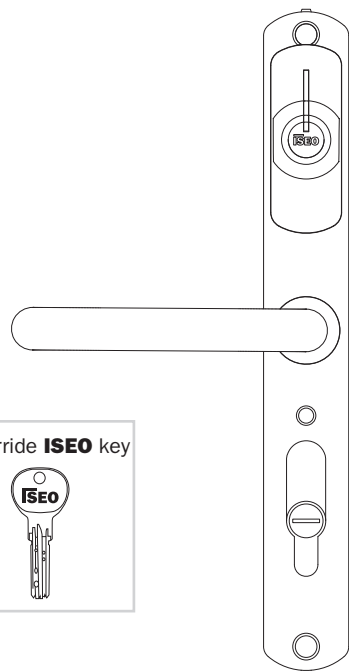
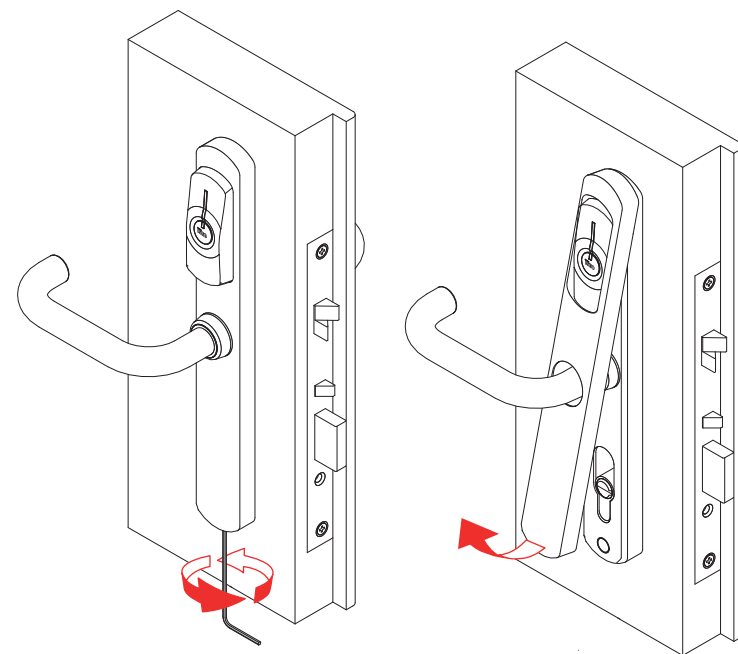
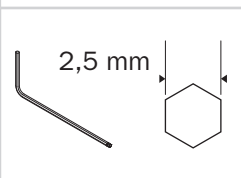


2,5 mm





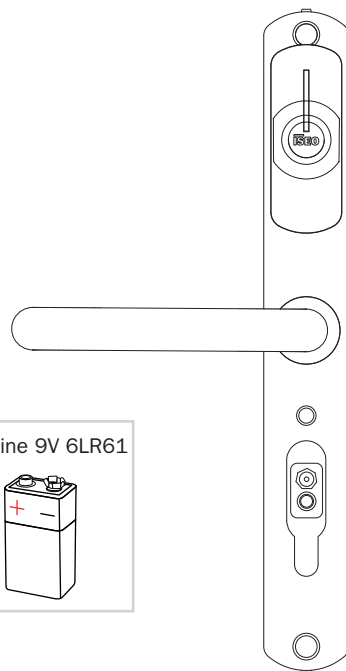
- IT** Apertura d'emergenza
- GB** Emergency opening
- D** Notöffnung
- F** Ouverture d'urgence
- E** Apertura de emergencia



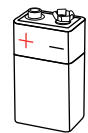
Override **ISEO** key



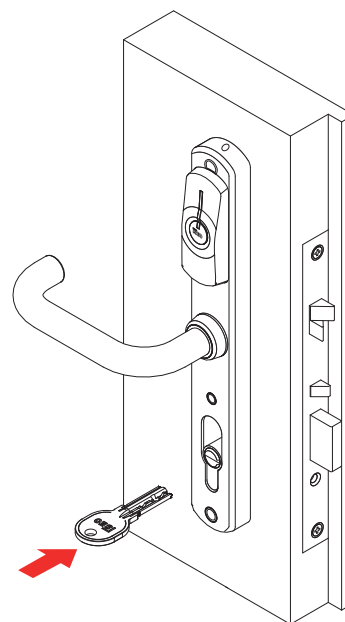
**A**



Alkaline 9V 6LR61

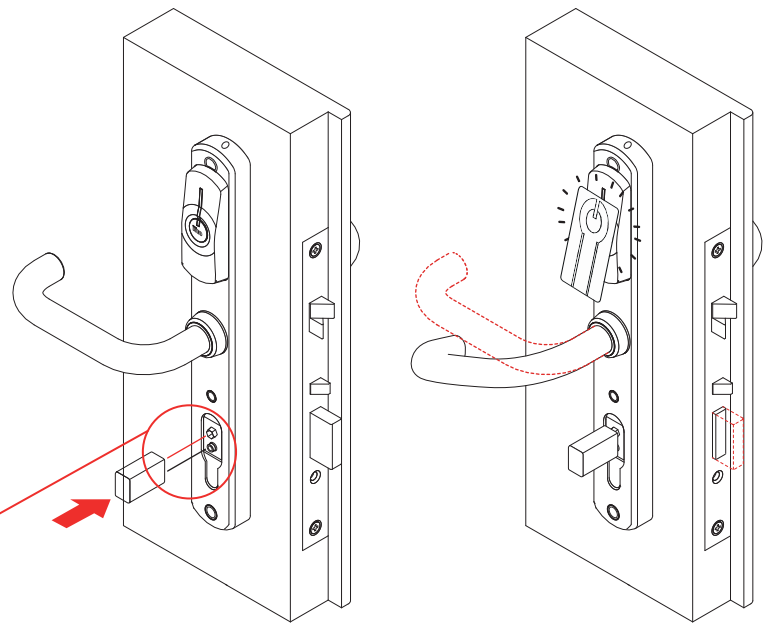
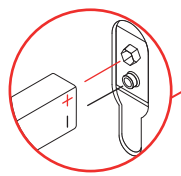
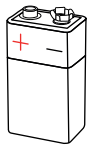


**B**

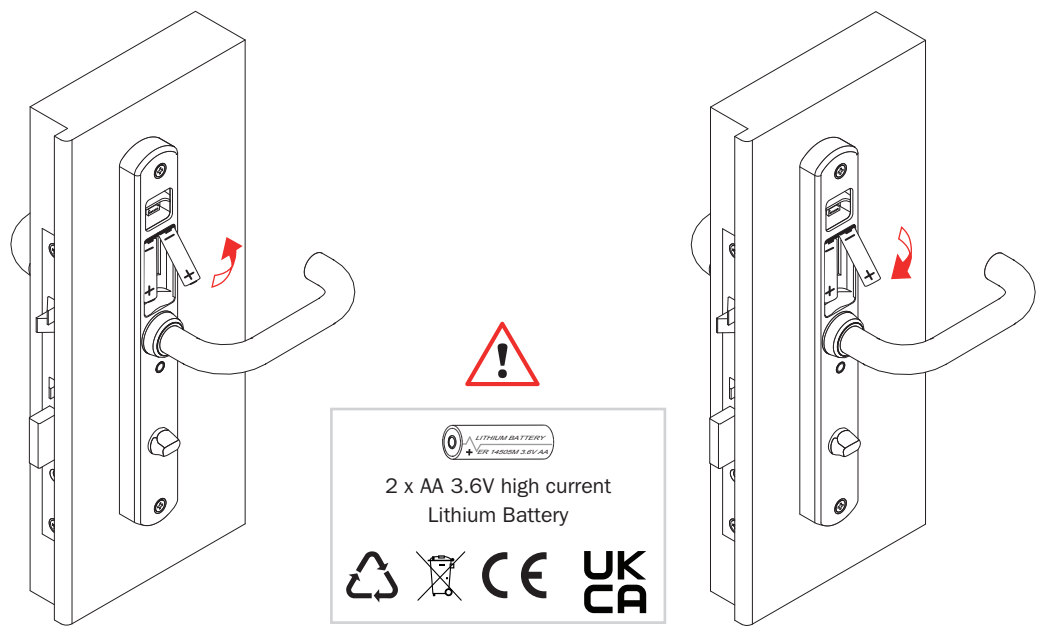



**A**

Alkaline 9V 6LR61



**B**



  
LITHIUM BATTERY  
2 x AA 3.6V high current  
Lithium Battery  
