

Istruzioni per l'installazione e la manutenzione dei dispositivi di emergenza da consegnare all'utilizzatore
Assembling and maintenance instructions for emergency exit devices to be delivered to the user
 Instructions de montage et d'entretien des fermetures d'urgence à remettre à l'utilisateur
 An den Benutzer auszuhändigende Montage- und Wartungsanleitung von Paniktürverschlüssen für Notausgänge
 Instrucciones para la instalación y el mantenimiento de los dispositivos de emergencia para entregar al usuario



IMPORTANTE - IMPORTANT
IMPORTANT - WICHTIG - IMPORTANTE

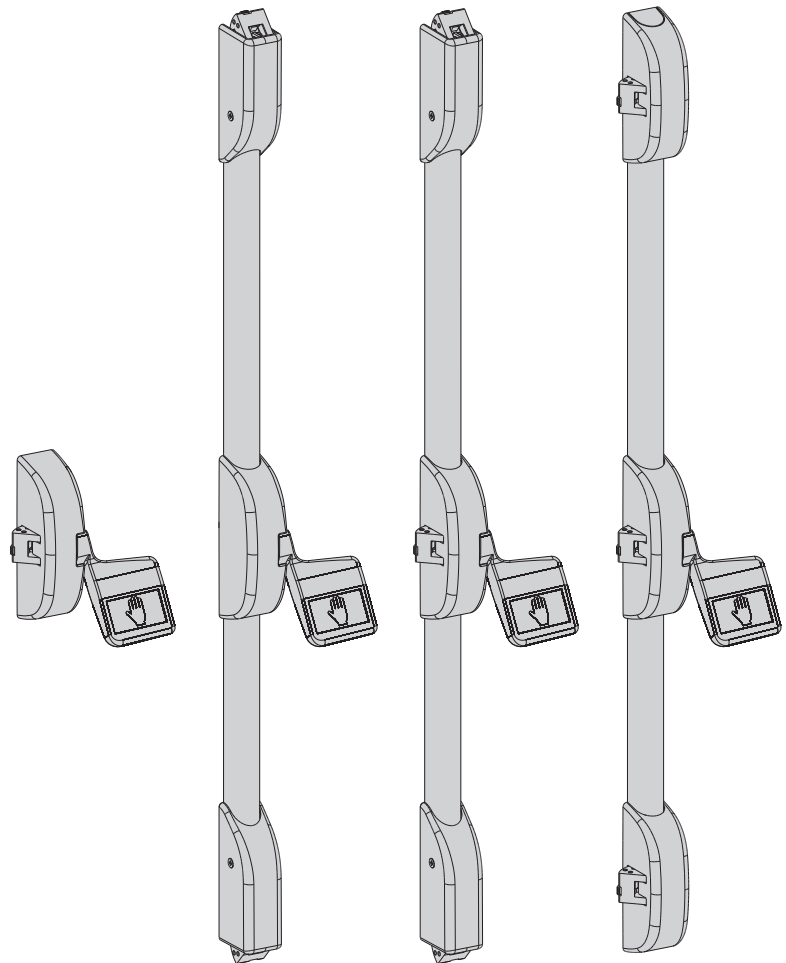
Le caratteristiche di sicurezza per le persone di questo prodotto sono di importanza fondamentale ai fini della sua conformità alla EN179:2008. Non sono ammesse modifiche di nessun tipo, fatta eccezione per quelle che sono descritte in queste istruzioni.

The safety features for persons are of paramount importance for this product in order to ensure compliance with the EN179:2008 Standard. No modifications of any kind are permitted, except for those described in these instructions.

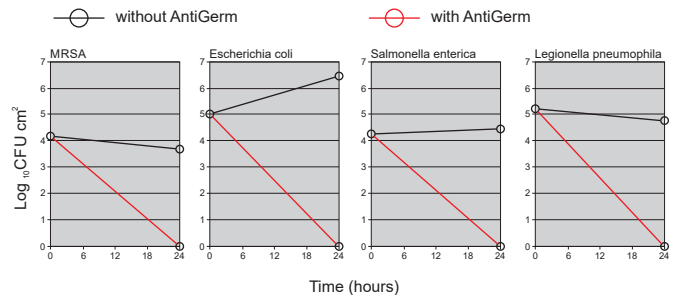
Les caractéristiques de ce produit concernant la sécurité des personnes sont d'une importance fondamentale en vue de sa conformité à la norme EN179:2008. Aucune modification n'est admise, à l'exception de celles décrites dans les présentes instructions.

Die Sicherheitsmerkmale des vorliegenden Produktes für Personen sind für die Übereinstimmung mit EN179:2008 wesentlich. Mit Ausnahme der in dieser Anleitung beschriebenen Änderungen sind keine weiteren Änderungen zulässig.

Las características de seguridad para las personas de este producto tienen una importancia fundamental con relación a su conformidad con la EN179:2008. No se admiten modificaciones de ningún tipo, excepto las que están descritas en estas instrucciones.



Certificazione ISO 22196 come dimostrato nei test dei laboratori indipendenti IMSL del Regno Unito
ISO 22196 Certification as per the results of the tests conducted at the independent IMSL laboratories in the United Kingdom
 Certification ISO 22196 comme d'après les essais effectués par des laboratoires indépendants IMSL du Royaume Uni
Zertifizierung ISO 22196, wie nachgewiesen in Tests der unabhängigen britischen Labors IMSL
 Certificación ISO 22196 como han demostrado las pruebas realizadas en los laboratorios independientes IMSL en el Reino Unido



PROTEZIONE ANTIBATTERICA

Iseo applica alla propria gamma di dispositivi antipanico* ed accessori, lo speciale trattamento AntiGerm caratterizzato da un'elevata azione antibatterica (ANTIBACTERIAL PROTECTION). AntigerM è composto da ioni d'argento che vengono rilasciati lentamente eliminando e inibendo lo sviluppo di virus e batteri. L'efficacia dell'azione antibatterica è stata scientificamente testata, AntiGerm, assolutamente sicura per l'uomo, elimina in pochi minuti oltre 650 specie batteriche riducendo il livello dei batteri di oltre il 99,99%.

ANTIBACTERIAL PROTECTION

Iseo applies the special AntiGerm treatment to its range of antipanic devices and accessories, whose features include a highly effective antibacterial action (ANTIBACTERIAL PROTECTION). AntigerM contains silver ions that are slowly released, eliminating and preventing the development and proliferation of virus and bacteria. The efficacy of the antibacterial protection has been scientifically tested making AntiGerm completely safe for human beings, whilst taking just a few minutes to eliminate over 650 different species of bacteria, reducing the bacteria level by over 99,99%.

PROTECTION ANTIBACTÉRIENNE

Iseo soumet sa gamme de dispositifs antipanique* et ses accessoires au traitement AntiGerm qui assure une importante action anti-microbes (ANTIBACTERIAL PROTECTION). AntigerM est un composé à base de ions d'argent à libération lente qui élimine les virus et les bactéries en empêchant leur développement. L'efficacité de l'action anti-microbes de AntiGerm a été scientifiquement éprouvée. Non dangereux pour les êtres humains, il élimine en quelques minutes plus de 650 espèces de bactéries en réduisant le niveau de microbes de plus de 99,99%.

ANTIBAKTERIELLER SCHUTZ

Iseo verwendet für seine Panikverschlüsse* und Zubehör die spezielle durch eine hohe antibakterielle Wirkung charakterisierte AntiGerm-Behandlung. AntiGerm besteht aus Silberionen, die allmählich freigegeben werden und die Bildung von Viren und Bakterien verhindern. Die antibakterielle Wirkung ist wissenschaftlich nachgewiesen. AntiGerm ist absolut unbedenklich für den Menschen und eliminiert innerhalb weniger Minuten 650 Bakterienspezies. Es werden 99,99% der Erreger abgetötet.

PROTECCIÓN ANTIBACTERIAL

Iseo aplica en su gama de dispositivos antipánico* y de accesorios un tratamiento específico AntiGerm de alta acción antibacteriana (PROTECCIÓN ANTIBACTERIAL). AntigerM está compuesto de iones de plata que son liberados lentamente, eliminando e inhibiendo el desarrollo de virus y bacterias. La eficacia de su acción antibacteriana ha sido probada científicamente. AntiGerm es totalmente seguro para el ser humano y elimina en escasos minutos más de 650 especies de bacterias, reduciendo el nivel de las mismas de más de 99,99%.

* (eccetto per la versione inox/pvd)

* (except for the inox/pvd version)

* (sauf pour la version inox/pvd)

* (außer Version Inox/Pvd)

* (excepto para la versión inox/pvd)

1 Campo di applicazione - Field of application Domaine d'application - Anwendungsgebiet Campo de aplicación

I Il campo di applicazione di questi dispositivi di emergenza è limitato come segue :

E The field of application of these emergency exit devices is limited to the following :

F Le domaine d'application pour ces système de déverrouillage de secours est limité par les conditions suivantes :

D Das Anwendungsgebiet dieser Notentriegelungsvorrichtungen lautet wie folgt:

S El campo de aplicación de estos dispositivos de emergencia está delimitado de la manera siguiente:

Massima massa della porta Max door mass Max masse de la porte Maximal türgewicht Máxima masa de la puerta	Massima altezza della porta Max door heigth Max hauteur de la porte Maximal höhe der Tür Máxima altura de la puerta	Massima larghezza della porta Max door width Max largeur de la porte Maximal breite der Tür Máxima anchura de la puerta	Intervallo di temperatura Temperature range Plage/Intervalle de température Temperaturbereich Intervalo de temperatura
> 200 Kg	3400 mm	1500 mm	-10° C +60° C

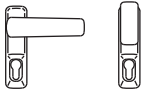
I Le ante della porta e i loro telai devono essere costituiti di materiale di sufficiente rigidità tale che eventuali distorsioni che si verificano durante l'uso non siano maggiori di 5 mm in qualunque posizione.
Il fissaggio del dispositivo sull'anta deve essere effettuato su materiale che garantisca la resistenza a trazione per ogni vite > di 1,5KN.

E The door leaves and frames must be made of a material with sufficient rigidity to ensure that any distortions that occur during use can not exceed 5 mm in any position.
The device must be fitted to the door leaf using materials that guarantee a tensile strength for each screw of > 1,5KN.

F Le matériau de construction des vantaux des portes et de leurs cadres doit être suffisamment rigide pour que les déformations provoquées par l'emploi ne dépassent pas 5 mm dans toutes les positions.
Le dispositif doit être monté sur un matériau de porte garantissant la résistance de toutes les vis à la traction > à 1,5KN.

D Die Türflügel und Rahmen müssen aus einem ausreichend steifen Material gefertigt sein, um eine eventuelle Verbiegung während der Betätigung auf max. 5 mm in jeder Position zu begrenzen.
Die Befestigung des Panikverschlusses an der Tür muss auf Material erfolgen, das eine Zugfestigkeit von > 1,5KN pro Schraube gewährleistet.

S Las hojas de la puerta y sus marcos deben estar fabricados con material de suficiente rigidez, capaces de evitar que las posibles distorsiones durante el uso no sobrepasen los 5 mm en cualquier posición.
La fijación del dispositivo sobre la hoja debe efectuarse sobre un material que garantice la resistencia a una tracción para cada tornillo mayor de 1,5KN.



Utilizzare esclusivamente i dispositivi di accesso dall'esterno indicati in queste istruzioni al capitolo 2.
Only use the outside access devices indicated in Chapter 2 of this instruction manual.
Utiliser uniquement les dispositifs d'accès de l'extérieur décrits au chapitre 2 de ces instructions.
Ausschließlich Außenbeschlag von der Außenseite einsetzen, wie in dieser Anleitung in Kapitel 2 angegeben.
Utilizar exclusivamente los dispositivos de acceso desde el exterior indicados en el capítulo 2 de estas instrucciones.

2 **Idoneità dei prodotti all'uso su porte tagliafuoco/tagliafumo - Suitability of products for use on fire/smoke doors**
Produits indiqués pour l'emploi sur portes coupe-feu et pare-fumée - Die Produkte sind für den Einsatz an Feuer-/Rauchschutztüren geeignet
Productos aptos para el uso en puertas cortafuego/cortahumo.

A Prodotti idonei per porte tagliafumo - *Products suitable for smoke doors* - Produits indiqués pour portes pare-fumée
 Die Produkte sind für Rauchschutztüren geeignet - Productos idóneos para puertas cortahumo



Art. 9461000**5 - 9464000**5 - 9461020**5 - 9462020*5 - 9463020**5 - 9464020**5
 9466020**5 - 9467020**5
 Art. 9410001*05 - 9410003*05 - 9410201*05 - 9410203*05 - 9410204*05
 Art. 9410008* - 9410009* - 9410010* - 9410011* - 9410012* - 9410013* - 9410014*
 9410015* - 9410017*
 Art. 94100040 - 94100042 - 94100050 - 94100052
 Art. 9410020* - 9410030* - 9410040*
 Art. 9401100* - 9401101* - 9401200* - 9401300* - 9401400* - 9401500*
 9402100* - 9402102*
 Art. 56800**

		ISEO Serrature S.p.A. Via S. Girolamo, 13 25055 - Pisogne - BS Italy
0497/CPR/6211	0086/CPR/747906	2021
EN179:2008		3 7 7 A 1 4 4 2 B A
Sostanze pericolose: nessuna Dangereous substances: none		

L'idoneità all'uso su porte tagliafumo di questi prodotti è stata certificata in base ad una valutazione positiva che ha dimostrato la loro idoneità all'uso su porte antifumo. Tutte le parti del dispositivo di uscita responsabili del mantenimento della porta in posizione di chiusura sono costituite di materiale con un punto di fusione non minore di 300 °C. La sporgenza dello scrocco è maggiore di 10mm.

The suitability of the use of these products on smoke doors has been certified following a positive evaluation that proved they are suitable for use on smoke doors. All the parts on the exit device which maintain the door closed are made from materials with a melting point of no less than 300 °C. The latch projects over 10mm.

Ces produits ont été certifiés comme aptes à être montés sur des portes étanche aux fumées sur la base d'une évaluation précise. Toutes les parties du dispositif de sortie responsables de maintenir la porte en position de fermeture sont construites dans un matériau dont le point de fusion n'est pas inférieur à 300 °C. La saillie du pêne demi-tour est supérieure à 10mm.

Die Eignung dieser Produkte mit Rauchschutztüren wurde auf der Basis einer positiven Bewertung zertifiziert. Alle für das Zuhalten der Tür in der geschlossenen Stellung wichtigen Bauteile des Türverschlusses sind aus einem Material mit einem Schmelzpunkt von nicht unter 300 °C hergestellt. Der Überstand der Falle liegt über 10 mm.

La idoneidad para el uso en puertas cortahumo de estos productos ha sido certificada según una evaluación positiva que ha demostrado ser aptos para el uso en puertas cortahumo. Todas las partes del dispositivo de salida responsables del mantenimiento de la puerta en posición de cierre están constituidas por material con un punto de fusión no inferior a 300°C. La salida del picaporte es mayor de 10mm.

B Prodotti idonei per porte tagliafuoco/tagliafumo - *Products suitable for fire/smoke doors* - Produits indiqués pour portes coupe-feu/pare-fumée
 Die Produkte sind für den Einsatz an Feuer-/Rauchschutztüren geeignet - Productos idóneos para puertas cortafuego/cortahumo



Art. 9461000**4 - 9464000**4 - 9462020**4 - 9463020**4 - 9464020**4 - 9466020**4
 9467020**4 - 9464000*4 - 9462020*4 - 9463020*4 - 9466020*4
 Art. 9410001*04 - 9410003*04 - 9410201*04 - 9410201*24 - 9410203*04 - 9410203*24
 9410204*04 - 9410204*24
 Art. 9410010* - 9410011* - 9410012* - 9410014* - 9410017*
 Art. 94100040 - 94100042 - 94100050 - 94100052
 Art. 9410020* - 9410030* - 9410040*
 Art. 9401100*T - 9401101*T - 9401200*T - 9401300*T - 9401400*T - 9401500*T
 Art. 94000030



APPROVED PRODUCT
CF 5233

		ISEO Serrature S.p.A. Via S. Girolamo, 13 25055 - Pisogne - BS Italy
0497/CPR/6211	0086/CPR/747906	2021
EN179:2008		3 7 7 B 1 4 4 2 B A
Sostanze pericolose: nessuna Dangereous substances: none		

L'idoneità all'uso su porte tagliafuoco/tagliafumo di questi prodotti è stata certificata in base ad una prova in conformità alla norma EN 1634-1. I rapporti di prova che specificano il tempo di resistenza al fuoco, il materiale della porta ed eventuali altre informazioni sono disponibili in formato PDF sul sito www.iseo.com oppure possono essere richiesti direttamente in azienda.

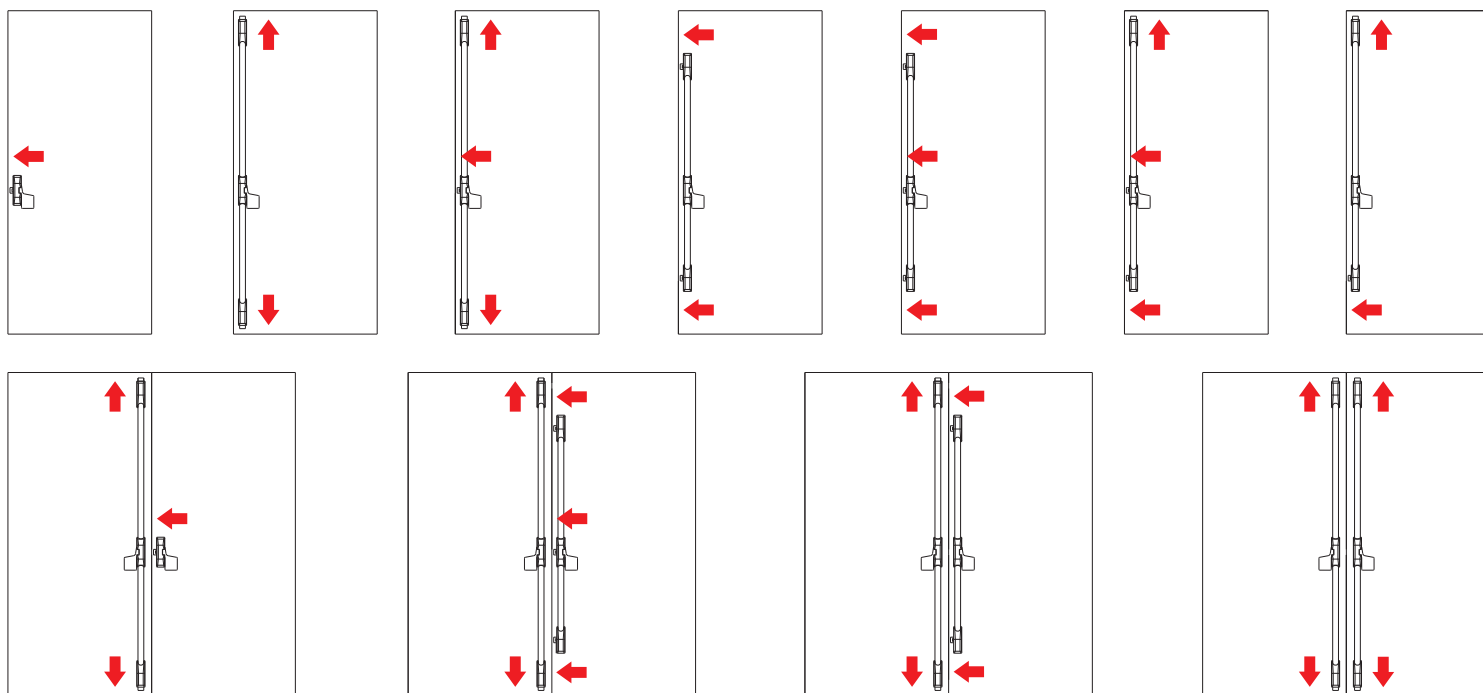
The suitability for use of the products on fire/smoke doors has been certified by tests to the EN 1634-1 Standard. The test report that indicates the fire-resistance time, the materials used to make the doors and any other information required can be viewed in PDF format at www.iseo.com or a copy can be requested from the company.

Ces produits ont été certifiés comme aptes à être montés sur des portes coupe-feu/étanche aux fumées sur la base d'un essai conforme à la norme EN 1634-1. Les rapports d'essai spécifiant le temps de résistance au feu, le matériau de construction des portes et toute autre information sont disponibles en format PDF dans le site www.iseo.com ou sur demande directe à Iseo Serrature.

Die Eignung dieser Produkte mit Feuer-/Rauchschutztüren wurde auf der Basis einer Prüfung nach der Norm EN 1634-1 zertifiziert. Die Prüfberichte mit Angaben zur Feuerbeständigkeit, Türmaterialien und eventuellen weiteren Informationen sind im PDF-Format erhältlich auf der Seite www.iseo.com oder auf direkte Anfrage im Werk.

La idoneidad para el uso en puertas cortafuego/cortahumo de estos productos ha sido certificada según una prueba en conformidad con la norma EN 1634-1. Los informes de prueba que especifican el tiempo de resistencia al fuego, el material de la puerta y otras eventuales informaciones están disponibles en formato PDF en la página www.iseo.com o pueden pedirse directamente a la empresa.

3 Configurazioni certificate - Certified configurations Configurations certifiées - Zertifizierte Konfigurationen Configuraciones certificadas



4 Istruzioni per l'installazione - Assembling Instructions Instructions de montage - Montageanleitung Instrucciones para la instalación

- 1- Prima di montare un dispositivo di uscita su una porta, la porta deve essere controllata per assicurarsi che sia montata in modo corretto e non incontri ostacoli nel movimento. Si sconsiglia di fissare i dispositivi di uscita su porte con interno alveolare a meno che essi non siano appositamente progettati dal produttore per questo tipo di porte. Si consiglia di verificare che la costruzione della porta consenta l'uso del dispositivo, cioè di verificare che la distanza dell'asse delle cerniere dalla porta e l'interferenza delle ante consentano a entrambe le ante di essere aperte contemporaneamente (vedere il punto 3), oppure verificare che il gioco tra le ante della porta non differisca da quello definito dal produttore del dispositivo di uscita, oppure verificare che gli elementi di azionamento non interferiscano, ecc.
 NOTA: I dispositivi di emergenza fabbricati in conformità alla presente norma europea forniranno un grado elevato di sicurezza per le persone e un'adeguata sicurezza per le cose a condizione che siano montati su porte e telai in buone condizioni.
- 2- Prima di montare un dispositivo di emergenza su una porta tagliafuoco/tagliafumo, si deve esaminare il certificato di resistenza al fuoco della porta sulla quale il dispositivo di uscita è stato sottoposto a prova per accertarne l'idoneità all'uso su una porta tagliafuoco.
- 3- Si deve porre attenzione affinché le guarnizioni o le guarnizioni di tenuta montate sulla porta completa non impediscano il corretto funzionamento del dispositivo di emergenza.
- 4- Su porte a due ante con montanti con battuta e quando su entrambe le ante sono installati dispositivi di emergenza, è indispensabile controllare che ciascuna anta si apra quando è azionato il relativo dispositivo di emergenza e anche che entrambe le ante si aprano liberamente quando entrambi i dispositivi di emergenza sono azionati contemporaneamente. Per questa applicazione può essere richiesto l'uso di una barra di trascinamento per spostare l'anta attiva.
- 5- Nel caso in cui i dispositivi di emergenza siano fabbricati in più di una misura, è importante che sia scelta la misura corretta.
- 6- I dispositivi di emergenza di categoria 2 (sporgenza standard) devono essere utilizzati in situazioni in cui lo spazio per l'uscita non è ampio oppure nel caso in cui le porte su cui sono installati i dispositivi di emergenza non siano in grado di aprirsi oltre i 90°.
- 7- Nel caso in cui un dispositivo di emergenza sia progettato per il montaggio su una porta a vetri, è essenziale che il vetro sia temperato o stratificato.
- 8- Per montare dispositivi di emergenza su porte di legno, di metallo o di vetro senza telaio, potrebbe essere necessario usare sistemi di fissaggio diversi. Per ottenere un fissaggio più solido si possono usare bulloni passanti maschi e femmine.
- 9- I dispositivi di emergenza non sono previsti per l'uso su porte a doppia azione (doppia oscillazione) se non espressamente progettati dal produttore.
- 10- Durante l'installazione devono essere seguite scrupolosamente le istruzioni di fissaggio. Tali istruzioni e tutte le istruzioni di manutenzione devono essere consegnate dall'installatore all'utilizzatore.
- 11- Normalmente l'elemento di azionamento deve essere installato a un'altezza compresa tra 900 mm e 1100 mm dal livello del pavimento finito, quando la porta è in posizione di chiusura. Nel caso in cui si sappia che la maggior parte degli occupanti dei locali è rappresentata da bambini, si deve considerare di ridurre l'altezza dell'elemento di azionamento.
- 12- Gli elementi di chiusura e le controbocchette devono essere fissati in modo che si innestino in maniera sicura. Si deve porre attenzione affinché nessuna sporgenza degli elementi di chiusura, quando sono in posizione arretrata, impedisca alla porta di ruotare liberamente.
- 13- Nel caso in cui i dispositivi di emergenza debbano essere montati su porte a due ante con montanti con battuta e dispositivi di chiusura automatica, si deve montare un dispositivo per il coordinamento delle porte conforme alla EN1158 che assicuri la corretta sequenza di chiusura delle porte. Tale raccomandazione è particolarmente importante per le porte tagliafuoco/tagliafumo.
- 14- Per il bloccaggio della porta in posizione di chiusura non si devono montare dispositivi diversi da quelli specificati nella norma europea EN179:2008. Ciò non preclude l'installazione di dispositivi di chiusura automatica.
- 15- Nel caso in cui per riportare la porta in posizione di chiusura si debba usare un chiudiporta, si dovrebbe porre attenzione a non rendere difficile l'uso della porta ai bambini, agli anziani e agli infermi.
- 16- Tutte le controbocchette o le piastre di protezione fornite devono essere montate in modo tale da assicurare la conformità alla norma europea EN179:2008
- 17- Lubrificare le superfici di contatto tra scrocco e controbocchetta con grasso che abbia una temperatura di impiego adeguata alle condizioni di utilizzo (es. FINA Marson EPL2 o altro equivalente).

- E**
- 1- Before assembling an exit device on a door, the door must be inspected to ensure it is mounted correctly and nothing can obstruct its movement. Never assemble the exit devices on honeycomb core doors unless they have been specifically designed by the manufacturer for this type of door. It is advisable to check that the construction of the door allows the device to be used; i.e. verify that the distance of the hinge axis from the door and the interference of the door leaves allow both door leaves to be opened together (see paragraph 3), or check that the clearance between the door leaves does not differ from that indicated by the manufacturer of the exit device, or check that the operating elements do not interfere, and so on.
NB: The devices for panic emergency exits manufactured to this European Standard ensure a high level of safety to persons and sufficient safety for things, provided they are fitted on doors and frames in good condition.
 - 2- Before assembling an emergency exit devices on a fire/smoke door, check the fire resistance certification for the door on which the exit device was fitted during the relative tests to ensure it is suitable for use on the fire door.
 - 3- Pay attention that the seals and gaskets fitted on the door do not prevent the emergency exit devices from working properly.
 - 4- On rebated double doors, when emergency exit devices are assembled on both leaves, it is essential to check that each leaf opens when the relative device is activated and also that both leaves open freely when both emergency exit devices are activated at the same time. It may be necessary to use an operating bar to move the active leaf in these cases.
 - 5- If the emergency exit devices are manufactured in different sizes, make sure that the right size is assembled.
 - 6- Category 2 emergency exit devices (standard projection) must be used in situations where there is not a lot of space around the emergency exit, or when the doors the emergency exit devices are assembled on cannot open wider than 90°.
 - 7- If the emergency exit devices are designed to be fitted on a glass door, the glass must be tempered or laminated.
 - 8- When fitting the emergency exit devices on wooden, metal or glass doors without frames, it may be necessary to use different fixing systems. Use male and female throughbolts to guarantee more secure fixing.
 - 9- The emergency exit devices are not to be used on double-action doors (double-swing), unless they are specifically designed by the manufacturer.
 - 10- All fixing instructions must be followed carefully during assembling. These instructions and all maintenance instructions must be delivered to the user by the assembling operator.
 - 11- The emergency exit devices normally be assembled at a height of between 900 mm and 1100 mm from finished floor level, when the door is closed. If it is known that most of the occupants of the premises are children, it is necessary to consider lowering the height of the emergency exit devices.
 - 12- The closing elements and the keepers must be fitted so they connect securely. Make sure that when the closing elements are retracted, there are no projections that prevent the door from rotating freely.
 - 13- If the emergency exit devices are to be fitted on rebated double doors and automatic closing devices, a door coordination device conforming to the EN1158 Standard must also be fitted to guarantee the correct closing sequence of the doors. This recommendation is most important for fire/smoke doors.
 - 14- No devices must be used to block the door in a closed position other than those indicated in the EN179:2008 European Standard. This does not preclude the assembling of automatic closing devices.
 - 15- If a door closer must be used in order to close the door, make sure this does not make the door difficult to use for children, the elderly and the disabled.
 - 16- All the keepers or protection plates supplied must be fitted in compliance to the EN179:2008 European Standard.
 - 17- Lubricate the contact surfaces of the latch and the keepers with grease whose working temperature is suitable for the conditions of use (e.g. FINA Marson EPL2 or equivalent).

- E**
- 1- Avant d'installer une fermeture pour issues de secours sur une porte, il convient de vérifier la porte afin de s'assurer qu'elle est montée correctement sans obstacles dans son mouvement. Il n'est pas recommandé, par exemple, de fixer les fermetures pour issues de secours sur des portes à âme creuse à moins que spécifiquement conçue par le producteur de ce type de portes. Il est recommandé de vérifier que la construction de la porte permet l'utilisation du dispositif, c'est-à-dire, vérifier que les paumelles excentrées et le débattement engageant des vantaux permettent aux deux vantaux de s'ouvrir simultanément (voir point 3), ou vérifier que le jeu entre les vantaux ne soit pas différent de celui défini par le producteur de fermeture pour issue de secours, ou vérifier que les éléments manoeuvrables n'interfèrent pas, etc.
NOTE Les fermetures d'urgence fabriquées conformément à la norme européenne garantissent la sécurité des personnes et des biens à condition qu'ils soient installés sur des portes et huisserie de porte en bon état.
 - 2- Avant d'installer une fermeture d'urgence pour issue de secours sur une porte coupe-feu et/ou étanche aux fumées, il y a lieu d'examiner la certification d'homologation du bloc-porte résistant au feu sur lequel la fermeture pour issue de secours a été essayée pour prouver de l'aptitude à être utilisée sur une porte résistant au feu.
 - 3- Il convient de s'assurer qu'aucun joint d'étanchéité ou de calfeutrement, installé sur le bloc-porte complet, ne compromet la manoeuvre correcte de la fermeture d'urgence.
 - 4- Sur les portes à deux vantaux à recouvrement des bords jointifs où les deux vantaux sont équipés de fermetures d'urgence, il est essentiel de vérifier que chaque vantail s'ouvre lorsque sa fermeture d'urgence est actionnée, et également que les deux vantaux s'ouvrent librement lors de la manoeuvre simultanée des deux fermetures d'urgence. L'utilisation d'un dispositif d'augmentation d'ouverture pour actionner le vantail actif peut être requise pour cette application.
 - 5- Lorsque les fermetures d'urgence sont fabriquées en plusieurs dimensions, il est important que l'installateur choisisse la dimension appropriée.
 - 6- Il convient d'utiliser des fermetures d'urgence de catégorie 2 (projection normale) dans les situations où la largeur de la voie d'évacuation est restreinte ou lorsque les portes devant être équipées de fermetures d'urgence ne peuvent s'ouvrir à plus de 90°.
 - 7- Lorsqu'une fermeture d'urgence est installée sur une porte avec un panneau en verre, il convient que celui-ci soit en verre trempé ou feuilleté.
 - 8- Des fixations différentes peuvent être nécessaires pour installer les fermetures d'urgence sur les portes en bois, en métal ou les portes en glace sans encadrement. Pour une fixation plus sûre, des vis à douille traversantes, des renforts et des rivets peuvent être utilisés.
 - 9- À moins qu'elles ne soient spécialement conçues par le fabricant, les fermetures d'urgence ne sont pas prévues pour être utilisées sur des portes à double action (va-et-vient).
 - 10- Il y a lieu de suivre soigneusement les instructions de pose pendant l'installation. Il convient que l'installateur communique ces instructions et toutes les instructions d'entretien à l'utilisateur.
 - 11- Il convient normalement d'installer la fermeture d'urgence à une hauteur comprise entre 900 mm et 1100 mm du sol fini, lorsque la porte est en position verrouillée. Lorsque l'on sait que la majorité des occupants des locaux sont de jeunes enfants, il convient de réduire la hauteur de la fermeture d'urgence.
 - 12- Il y a lieu de monter les pènes et les gâches de manière à permettre leur engagement en toute sécurité. Il convient de veiller à ce qu'aucune projection des pènes, en position rétractée, n'empêche le libre battement des portes.
 - 13- Lorsque les fermetures d'urgence doivent être installées sur des portes à deux vantaux à recouvrement et équipées de systèmes automatiques de fermeture, un dispositif de sélection de vantaux conforme à l'EN1158 est généralement installé afin d'assurer la séquence de fermeture correcte des portes. Cette recommandation est particulièrement importante eu égard aux blocs-portes résistant au feu/étanches aux fumées.
 - 14- Il convient de n'installer aucun système de verrouillage de porte en position fermée, autre que ceux spécifiés dans la norme européenne EN179:2008. Ceci n'empêche pas l'installation de systèmes automatiques de fermeture.
 - 15- Lorsqu'un ferme-porte doit être utilisé pour ramener la porte en position fermée, il convient de veiller à ne pas empêcher l'utilisation de la porte par les enfants, les personnes âgées et les handicapés.
 - 16- Il convient que toutes gâches ou plaques de protection prévus soient installés de façon à assurer la conformité à la norme européenne EN179:2008.
 - 17- Lubrifier les surfaces de contact entre le pêne demi-tour et la gâche avec de la graisse ayant une température d'emploi adaptée aux conditions d'utilisation (par ex. FINA Marson EPL2 ou autre produit correspondant).

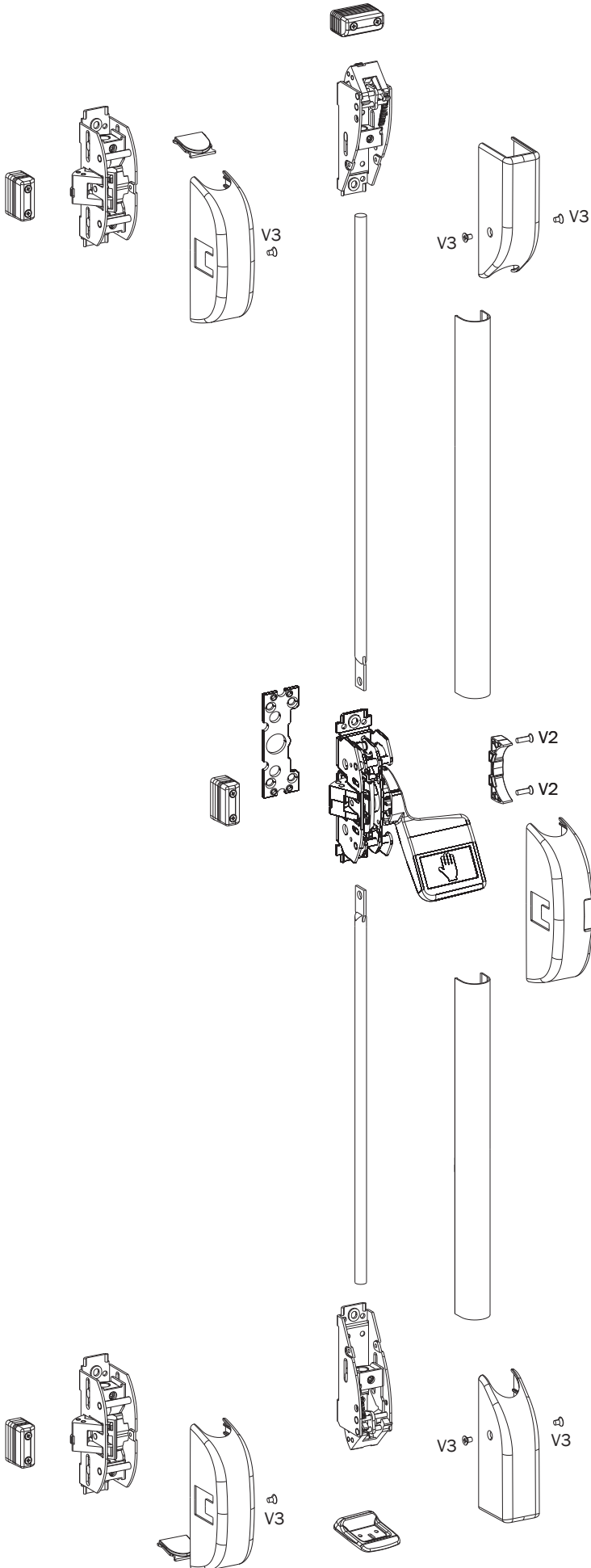
- D**
- 1- Vor der Montage des Verschlusses an der Türe, muß die Türe auf einwandfreie Funktion und Leichtgängigkeit geprüft werden. Es wird empfohlen, den Verschluss an Türen mit Wabenfüllung nicht zu montieren, es sei denn, der Beschlag ist vom Hersteller speziell für diese Türen entwickelt worden. Es wird empfohlen sicherzustellen, ob die Türe für die Montage des Verschlusses geeignet ist, also der Achsabstand der Scharniere und die Beeinflussung der Türflügel ein gleichzeitiges Öffnen ermöglichen (siehe Punkt 3), oder ob das Spiel zwischen den Türflügeln von den Angaben des Herstellers des Verschlusses abweicht, oder ob die beweglichen Teile sich nicht gegenseitig beeinträchtigen etc..
HINWEIS: Die gemäß der vorliegenden europäischen Norm hergestellten Paniktürverschlüsse gewährleisten eine hohe Sicherheit für Personen und eine angemessene Sicherheit für Sachenwerte, vorausgesetzt sie werden auf in gutem Zustand befindlichen Türen und Rahmen montiert.
 - 2- Vor Montage eines Paniktürverschlusses an Feuer-/Rauchschutztüren muß die Bescheinigung der Feuerbeständigkeit der Tür untersucht werden, auf der der Paniktürverschluss für die Prüfung montiert wurde, um die Eignung an einer Feuerschutztür festzustellen.
 - 3- Es muss darauf geachtet werden, dass die an der Tür montierten Dichtungen die korrekte Funktion des Paniktürverschlusses nicht beeinträchtigen.
 - 4- Bei zweiflügeligen Türen mit überfälztem Mittelanschlag und Montage von Panikverschlüssen an beiden Flügeln muss geprüft werden, dass sich jeder Flügel öffnet, wenn der jeweilige Verschluss betätigt wird. Für diesen Zweck kann eine Betätigungsstange zum Mitnehmen des aktiven Flügels geliefert werden.
 - 5- Falls Paniktürverschlüsse in mehreren Größen hergestellt werden, muss die richtige Größe eingesetzt werden.
 - 6- Paniktürverschlüsse der Kategorie 2 (Normalüberstand) müssen in Situationen verwendet werden, in denen der Fluchraum eingeschränkt ist oder die Türen, an denen die Verschlüsse montiert sind, sich nicht weiter als 90° öffnen.
 - 7- Falls ein Paniktürverschluss für die Montage an einer Glastür vorgesehen ist, muss das Glas gehärtet oder beschichtet sein (Verbundglas).
 - 8- Zur Montage von Paniktürverschlüssen an rahmenlosen Glas-, Metall oder Holztüren kann der Einsatz von anderen Befestigungssystemen erforderlich sein. Für solidere Befestigungen können durchgehende Schrauben und Muttern verwendet werden.
 - 9- Die Paniktürverschlüsse sind, wenn nicht ausdrücklich vom Hersteller angegeben, nicht für Pendeltüren vorgesehen.
 - 10- Während der Montage müssen die Anleitungen zur Befestigung genau befolgt werden. Diese Anleitungen sowie alle Wartungsanleitungen sind vom Monteur an den Benutzer auszuhändigen.
 - 11- Die horizontale Betätigungsstange des Paniktürverschlusses sollte normalerweise in einer Höhe zwischen 900 mm und 1100 mm über der Oberfläche des fertigen Fußbodens bei geschlossener Türe montiert werden. Falls bekannt ist, dass die Mehrheit der Benutzer der Räumlichkeit kleine Kinder sind, sollte eine Reduzierung der Höhe des Paniktürverschlusses in Betracht gezogen werden.
 - 12- Die Schließelemente und die Schließbleche müssen so befestigt werden, dass sie sicher ineinander schließen. Es muss darauf geachtet werden, dass die Schließelemente in geöffnetem Zustand weder überhängen noch den freien Lauf der Tür behindern.
 - 13- Falls der Paniktürverschluss an zweiflügeligen Türen mit überfälztem Mittelanschlag und Türschließern montiert werden müssen, sollte ein Schließfolgeregler nach EN1158 installiert werden, um die richtige Schließfolge der Tür sicherzustellen. Dies ist besonders wichtig bei Feuer-/Rauchschutztüren.
 - 14- Für das Zuhalten der Tür in der geschlossenen Stellung ist es ausreichend, die in der europäischen Norm EN179:2008 aufgeführten Vorrichtungen zu verwenden. Dies verbietet aber nicht die Installation von Türschließern.
 - 15- Falls ein Türschließer installiert wird, sollte beachtet werden, dass hierdurch die Betätigung der Tür durch Kinder, ältere Personen oder Behinderte nicht erschwert wird.
 - 16- Alle beiliegenden Schließbleche oder Unterlegplatten müssen unter Berücksichtigung der europäischen Norm EN179:2008 montiert werden.
 - 17- Die Kontaktflächen zwischen Falle und Schließblech mit einem Fett schmieren, das eine für den Anwendungsbereich angemessene Einsatztemperatur besitzt (z.B. FINA Marson EPL2 oder gleichwertig).

- S**
- 1- Antes de montar un dispositivo de salida en una puerta, la puerta deben ser controlada para asegurarse de que esté montada de modo correcto y no encuentre obstáculos para el movimiento. Se recomienda no fijar los dispositivos de salida en puertas con interior alveolar a menos que no estén específicamente proyectados por el fabricante para este tipo de puertas. Se recomienda comprobar que la construcción de la puerta permita el uso del dispositivo, es decir comprobar que la distancia del eje de las bisagras de la puerta y la interferencia de las hojas permitan abrir simultáneamente ambas hojas (ver el punto 3), o comprobar que el juego entre las hojas de la puerta no difiera del definido por el fabricante del dispositivo de salida, o comprobar que los elementos de accionamiento no interfieran, etc.
NOTA: Los dispositivos de emergencia fabricados de conformidad con la presente norma europea aportarán un grado elevado de seguridad para las personas y una seguridad adecuada para los bienes siempre y cuando estén montados en puertas y marcos en buenas condiciones.
 - 2- Antes de montar un dispositivo de emergencia en una puerta cortafuego/cortahumo, se debe examinar el certificado de resistencia al fuego de la puerta por el cual el dispositivo de salida ha sido sometido a prueba para comprobar su aptitud para el uso en una puerta cortafuego.
 - 3- Se debe prestar atención para que las juntas o las juntas de estanqueidad montadas en toda la puerta no impidan el funcionamiento correcto del dispositivo de emergencia.
 - 4- En puertas de dos hojas con montantes con solape y cuando en ambas hojas están instalados dispositivos de emergencia, es indispensable controlar que cada hoja se abra cuando se acciona el dispositivo de emergencia correspondiente y también que ambas hojas se abran libremente cuando ambos dispositivos de emergencia se accionan contemporáneamente. Para esta aplicación puede ser necesario usar una barra de arrastre para desplazar la hoja activa.
 - 5- En caso de que los dispositivos de emergencia estén fabricados en más de un tamaño, es importante que se elija el tamaño correcto.
 - 6- Los dispositivos de emergencia de categoría 2 (saliente estándar) deben utilizarse en situaciones en las que el espacio para la salida no es amplio o en el caso en que las puertas en las que están instalados los dispositivos de emergencia no se pueden abrir más allá de los 90°.
 - 7- En caso de que un dispositivo de emergencia esté concebido para ser montado en una puerta cristalera, es esencial que el cristal sea templado o estratificado.
 - 8- Para montar dispositivos de emergencia en puertas de madera, de metal o de cristal sin marco, podría ser necesario utilizar sistemas de fijación diferentes. Para obtener una fijación más sólida se pueden usar bulones pasantes macho y hembra.
 - 9- Los dispositivos de emergencia no están previstos para su uso en puertas de doble acción (vaivén) si no han sido expresamente diseñados por el fabricante.
 - 10- Durante la instalación deben seguirse escrupulosamente las instrucciones de fijación. Dichas instrucciones de mantenimiento deben ser entregadas por el instalador al usuario.
 - 11- Normalmente, lo dispositivo de emergencia debe instalarse a una altura comprendida entre 900 mm y 1100 mm del nivel del pavimento acabado, cuando la puerta está en posición de cierre. En caso de que se sepa que la mayoría de los ocupantes de los locales son niños, se debe considerar reducir la altura de la barra.
 - 12- Los elementos de cierre y los cerraderos deben estar fijados de modo que se acoplen de manera segura. Se debe prestar atención a que ningún saliente de los elementos de cierre, cuando están en posición retraída, impida a la puerta girar libremente.
 - 13- En caso de que los dispositivos de emergencia deban ser montados en puertas de dos hojas con montantes con solape y dispositivos de cierre automático, se debe montar un dispositivo para la coordinación de las puertas conforme con la norma EN1158 que asegure la secuencia de cierre correcta de las puertas. Dicha recomendación es particularmente importante en el caso de puertas cortafuego/cortahumo.
 - 14- Para el bloqueo de la puerta en posición de cierre no se deben montar dispositivos diferentes de los especificados en la norma europea EN179:2008. Esto no excluye la instalación de dispositivos de cierre automático.
 - 15- En caso de que para volver a poner la puerta en posición de cierre se deba utilizar un cierre puertas, se debería prestar atención a no dificultar el uso de la puerta por parte de niños, ancianos y enfermos.
 - 16- Todos los cerraderos o las placas de protección suministradas deben ser montadas de manera que garanticen la conformidad con la norma europea EN179:2008.
 - 17- Lubricar las superficies de contacto entre el picaporte y el cerradero con grasa que tenga una temperatura de uso adecuada a las condiciones de utilización (ej. FINA Marson EPL2 u otro equivalente).

5 Istruzioni per la manutenzione - Maintenance instructions **Instructions d'entretien - Wartungsanleitung** **Instrucciones para el mantenimiento**

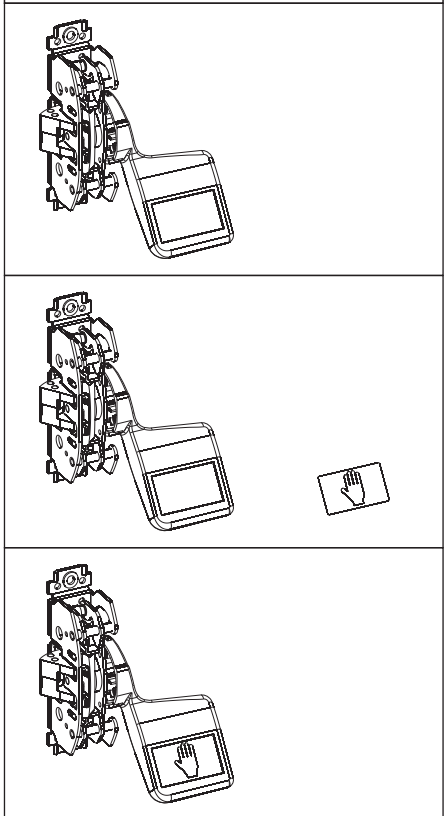
- I** Per garantire prestazioni in conformità alla norma europea EN179:2008, devono essere effettuati i seguenti controlli di manutenzione ordinaria ad intervalli non maggiori di un mese o almeno ogni 20000 cicli:
- a) ispezionare ed azionare il dispositivo per le uscite di emergenza per verificare che tutti i componenti siano in condizioni di funzionamento soddisfacenti; utilizzando un dinamometro misurare e registrare le forze di azionamento per aprire il dispositivo di uscita;
 - b) verificare che la/e controbochetta/e non sia/siano ostruita/e;
 - c) verificare che il dispositivo per le uscite di emergenza sia lubrificato come indicato al punto 19 del paragrafo 3;
 - d) verificare che non siano stati aggiunti dispositivi di bloccaggio aggiuntivi alla porta dalla sua installazione originale;
 - e) verificare periodicamente che tutti i componenti del sistema siano ancora corretti in conformità all'elenco dei componenti certificati, forniti in origine con il sistema;
 - f) verificare periodicamente che l'elemento di azionamento sia serrato correttamente e, utilizzando un dinamometro, misurare le forze di azionamento per aprire il dispositivo di uscita; verificare che le forze di azionamento non siano cambiate significativamente dalle forze di azionamento registrate al momento dell'installazione originale.
-
- E** *To ensure performances which comply with the EN179:2008 European Standard, the following routine maintenance checks are to be performed at intervals of no more than one month, or at least every 20,000 cycles:*
- a) *inspect and operate the emergency exit devices to check that all the components are in good working condition; use a dynamometer to measure and record the operating force required to open the exit device;*
 - b) *check that the keeper/s are not blocked;*
 - c) *check that the emergency exit devices is well greased as indicated in section 19 of paragraph 3;*
 - d) *check that no extra blocking devices have been fitted on the door since it was originally assembled;*
 - e) *periodically check that all the system components are correct according to the list of certified components, initially supplied with the system;*
 - f) *periodically check that the operating element closes properly and measure the operating force needed to open the exit device using a dynamometer; check that there has been no significant change in the operating force recorded during initial assembling.*
-
- F** Afin de s'assurer que les performances sont conformes à la norme européenne EN179:2008, il convient d'effectuer des contrôles d'entretien de routine à intervalles d'un mois maximum (ou au moins tous les 20 000 cycles) :
- a) inspecter et manoeuvrer la fermeture d'urgence pour s'assurer que tous les composants sont en état satisfaisant de fonctionnement ; en utilisant un dynamomètre, mesurer et enregistrer les forces de manoeuvre pour ouvrir la fermeture d'issue de secours ;
 - b) s'assurer que la (ou les) gâche(s) est (sont) libre(s) de toute obstruction ;
 - c) vérifier que la fermeture d'urgence est lubrifiée conformément au point 19 du paragraphe 3 ;
 - d) vérifier qu'aucun dispositif de verrouillage supplémentaire n'a été ajouté à la porte depuis son installation initiale ;
 - e) vérifier périodiquement que tous les composants du système sont encore conformes à la liste des composants certifiés fournis avec le système ;
 - f) vérifier périodiquement que l'élément manoeuvrable est correctement serré et, en utilisant un dynamomètre, mesurer les forces de manoeuvre pour ouvrir la fermeture d'issue de secours. Vérifier que les forces de manoeuvre n'ont pas changé de manière significative par rapport aux forces de manoeuvre initiales.
-
- D** Zur Gewährleistung nach der europäischen Norm EN179:2008, sind folgende regelmäßige Wartungskontrollen in Abständen von nicht mehr als einem Monat oder mindestens 20.000 Öffnungszyklen durchzuführen:
- a) Inspektion und Betätigung des Paniktürverschlusses, um sicherzustellen, dass sämtliche Teile des Verschlusses in einem zufriedenstellenden betriebsfertigen Zustand sind; mit einem Dynamometer die zum Öffnen des Verschlusses erforderlichen Kräfte messen und registrieren;
 - b) sicherstellen, dass das/die Schließblech/e nicht blockiert ist/sind;
 - c) sicherstellen, dass der Paniktürverschluß entsprechend Punkt 19 in Kapitel 3 geschmiert wurde;
 - d) sicherstellen, dass seit der ursprünglichen Montage keine zusätzlichen Verschlüsse an der Tür montiert wurden;
 - e) regelmäßig sicherstellen, dass alle Teile des Systems weiterhin mit der ursprünglich mit dem System gelieferten Liste der zertifizierten Teile konform sind;
 - f) regelmäßig sicherstellen, dass die Betätigungsstange korrekt fest sitzt und mit einem Dynamometer die zum Öffnen des Verschlusses erforderlichen Kräfte messen; sicherstellen, dass die Betätigungskräfte nicht zu stark von den bei der ursprünglichen Installation gemessenen Werten abweichen.
-
- S** Para garantizar prestaciones de conformidad con la norma europea EN179:2008, deben efectuarse los controles siguientes de mantenimiento ordinario a intervalos no mayores de un mes o al menos cada 20000 ciclos:
- a) inspeccionar y accionar el dispositivo de emergencia para comprobar que todos los componentes estén en condiciones de funcionamiento satisfactorias; utilizando un dinamómetro medir y regular las fuerzas de accionamiento para abrir el dispositivo de salida;
 - b) comprobar que el o los cerraderos no estén obstruidos;
 - c) comprobar que el dispositivo de emergencia esté lubricado tal como se indica en el punto 19 del párrafo 3;
 - d) comprobar que no hayan sido añadidos dispositivos suplementarios de bloqueo a la puerta desde su instalación original;
 - e) comprobar periódicamente que todos los componentes del sistema todavía son correctos y se ajustan a la lista de los componentes certificados, suministrados al origen con el sistema;
 - f) comprobar periódicamente que el elemento de accionamiento está apretado correctamente y, utilizando un dinamómetro, medir las fuerzas de accionamiento para abrir el dispositivo de salida: comprobar que las fuerzas de accionamiento no sean cambiadas significativamente por las fuerzas de accionamiento reguladas en el momento de la instalación original.

6 Esploso - Exploded Éclaté - Explosionszeichnung Despiece



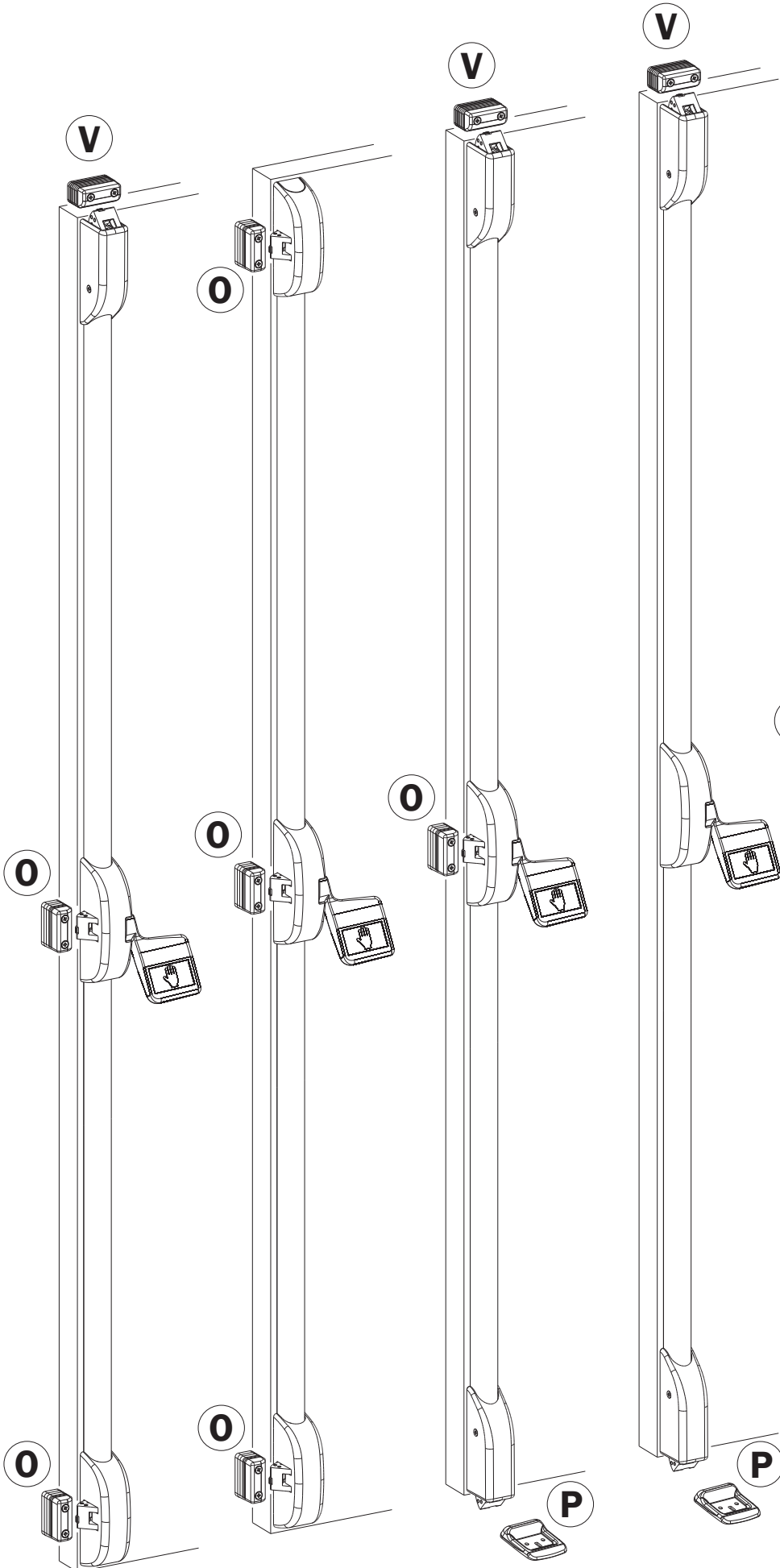
Le istruzioni di montaggio sono in dotazione ai comandi esterni.
 The assembling instructions are supplied with the external controls
 Les instructions de montage sont fournies avec les commandes extérieures
 Die Montageanleitung ist der Aussensteuerung beigelegt
 Las instrucciones de montaje se suministran junto a los mandos exteriores

Applicazione etichetta - Label attaching Application étiquette - Etikettenkleben Aplicación etiqueta

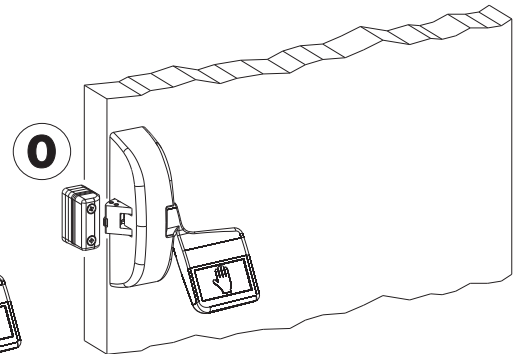


V1		Ø4.2x19
V2		M4x16
V3		M4x6
V6		M4x5
V7		Ø4.2x19
V8		M5x13 UNI 9201-AM5-8
V9		M5x14 UNI 7687

7 Tipi di bocchette e loro fissaggio - *Different keeps and their installation*
 Types de gâches et leur fixation - *Verschiedene Schliessbleche und deren Montage*
 Tipos de cerradero y su fijación



9410011*		
9410014*		
9410009*		
9410013*		
9410025*		
9410015*		
56800**		

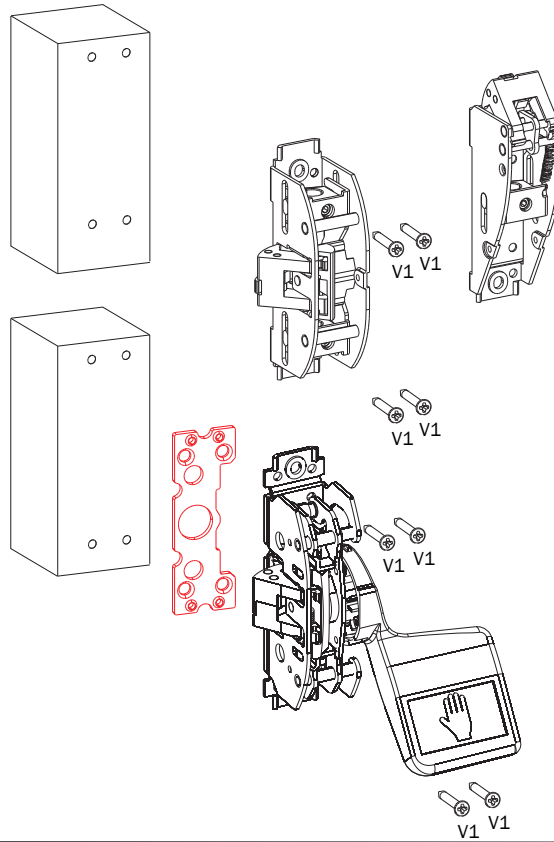
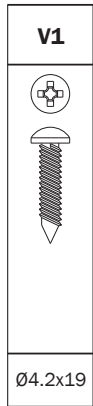


9410011*		
9410010*		
9410014*		
9410009*		
9410013*		
9410013*		
9410025*		
9410025*		
9410015*		
9410015*		
56800**		

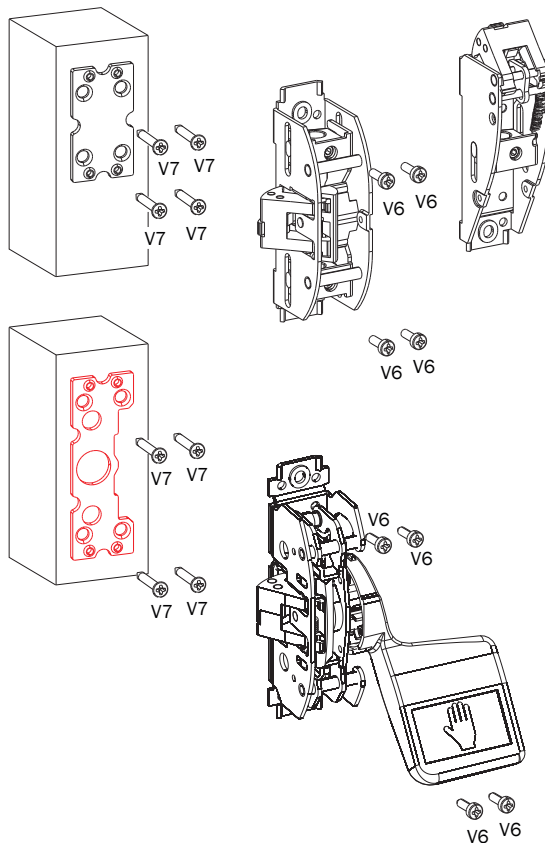
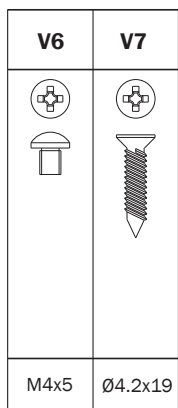
9410012*		

8 Sistemi di fissaggio del maniglione - Fixing methods for panic device Système de fixation de l'antipanique - Montagemöglichkeiten der Stangengriffe Sistemas de fijación del antipánico

8a Con 4 viti autofilettanti - Self-threading screws Avec 4 vis autofileteuse - Selbstschneidende Schrauben Con 4 tornillos autorroscantes

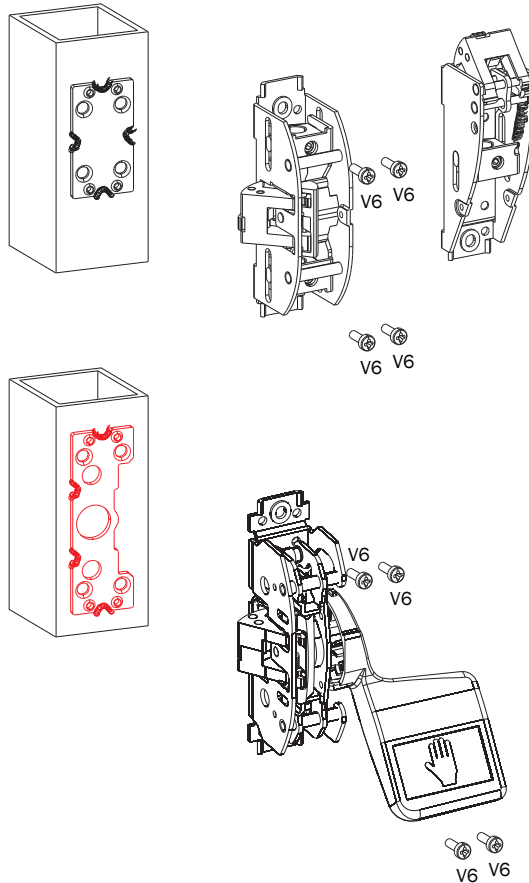
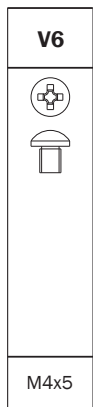


8b Con piastra avvitata - With a screwed plate Avec une platine vissée - Mit aufgeschraubter Platte Mediante placa atornillada



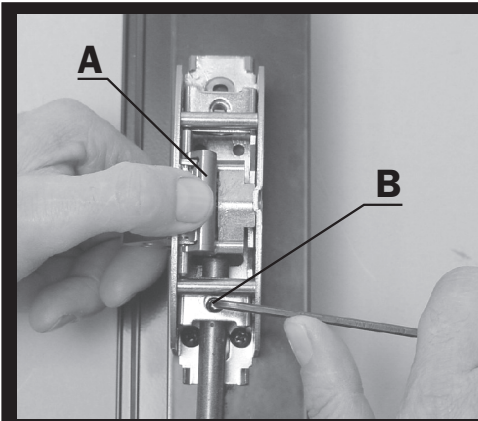
8c

Con piastra saldata - With a welded plate
 Avec une platine soudée - Mit geschweißter Platte
 Mediante placa soldada



9

Per scrochi laterali con autobloccaggio - For laterla self-losing latch bolts
 Pour penes lateraux avec autobloquant - Für seiten klinken mit selbstsperrung
 Para picaportes laterales con autobloqueo



- ATTENZIONE !

Si consiglia di premere sull'elemento "A" durante il fissaggio dell'asta con la vite "B", per assicurare l'autobloccaggio dello scrocco quando la porta è chiusa.

- WARNING!

While fixing the rod with screw "B", press on item "A" to ensure the latch bolt self locking when the door is closed.

- ATTENTION !

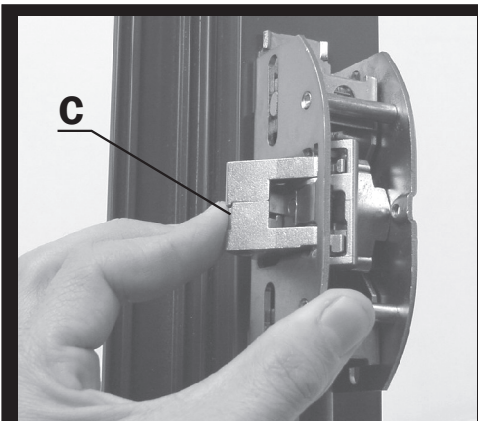
Pendant le fixage de la tige au moyen de la vis "B", presser sur l'élément "A" afin d'assurer l'autobloquant du pêne quand la porte est fermée.

- ACHTUNG !

Während der Fixierung der Stange mit Schraube "B", drücken an Element "A" für die Selbstsperrung der Klinke mit der geschlossene Tür.

- ATENCIÓN

Aconsejamos que pulse sobre el elemento "A" durante la sujeción de la barra con el tornillo "B" para asegurar el autobloqueo del golpe cuando la puerta está cerrada.



- Dopo il fissaggio, verificare che premendo lo scrocco nel punto "C" non ruoti.

- After fixing, press in point "C" and check that the latch bolt does not rotate.

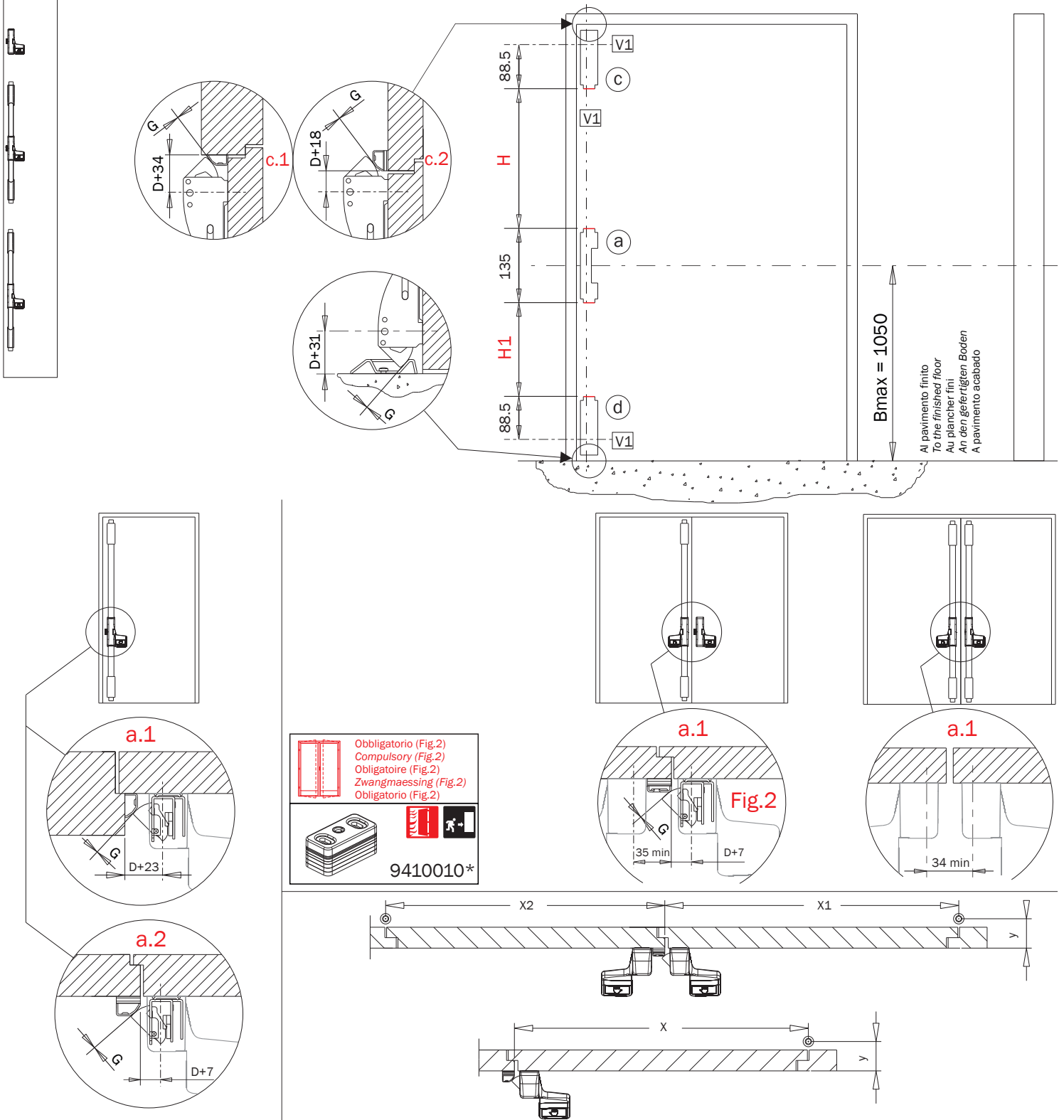
- Après le fixage vérifier l'absence de rotation du pêne en pressant sur le point "C".

- Nach der Fixierung kontrollieren Sie, daß es keine Rotation der Klinke an Punkt "C" gibt.

- Después de la sujeción, verifique que pulsando el picaporte en el punto "C" éste no rodee.

10a

Posizionamento del dispositivo sulla porta - Positioning of the emergency exit device on the door Positionnement du système de déverrouillage de secours sur la porte - Lage der Notentriegelungsvorrichtung auf der Tür Posicionamiento del dispositivo de emergencia en la puerta



La quota "D", ad installazione completata, deve risultare compresa tra mm 9 e mm 12. Quando la quota "X" dell'anta (o le quote "X1" e "X2" delle 2 ante) e/o il decentramento "Y" della cerniera richiedono una distanza "D" superiore a mm. 12 non è possibile l'installazione del maniglione. La ISEO è disponibile a verificare graficamente la possibilità di installazione del maniglione su porte di tipo e dimensioni definite. Per un corretto funzionamento dell'autobloccante la distanza tra scrocco e bocchetta deve essere ridotta a mm 0 (quota G).

Dimension "D", after fixing, has to turn out between 9mm and 12mm. When the wing dimension "X" (or dimensions "X1" and "X2" of the two wings) and/or the eccentricity of the hinge require a distance "D" higher than 12mm, the installation of the "push bar" is not possible. ISEO is willing to check, by graphic means, the possibility of installing the panic exit device in doors of defined type and dimensions. For proper working of the anti-thrust mechanism reduce distance between Latch and Keep to zero (dimension G).

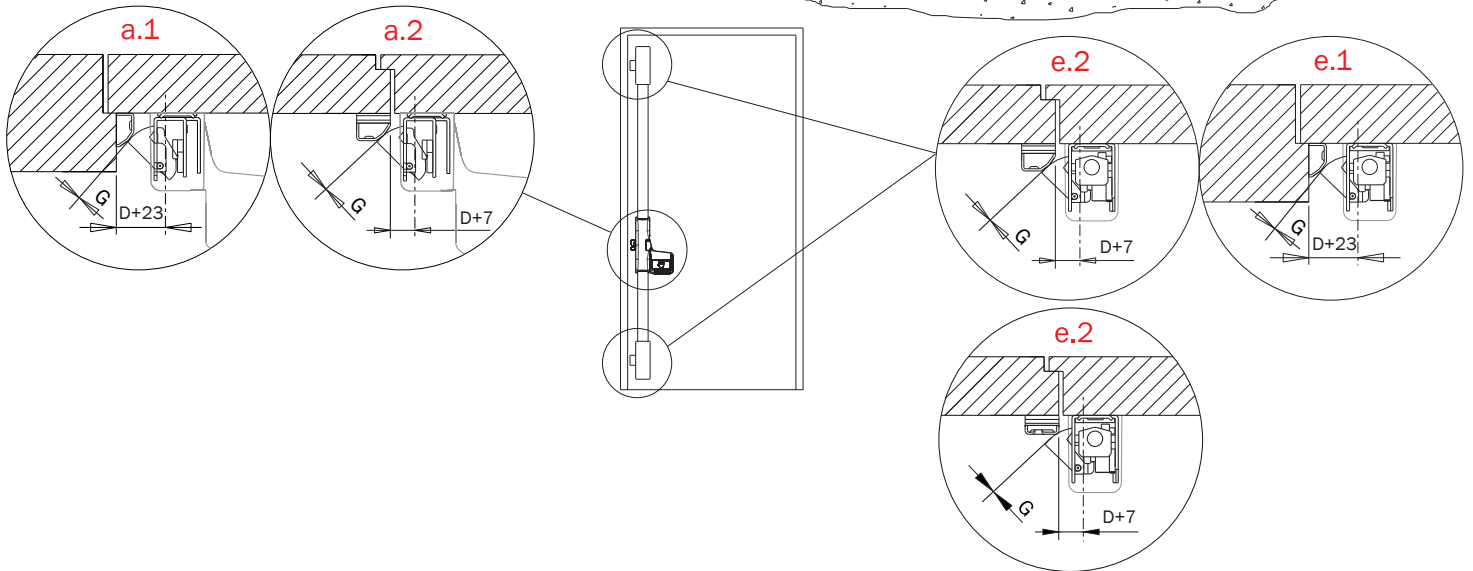
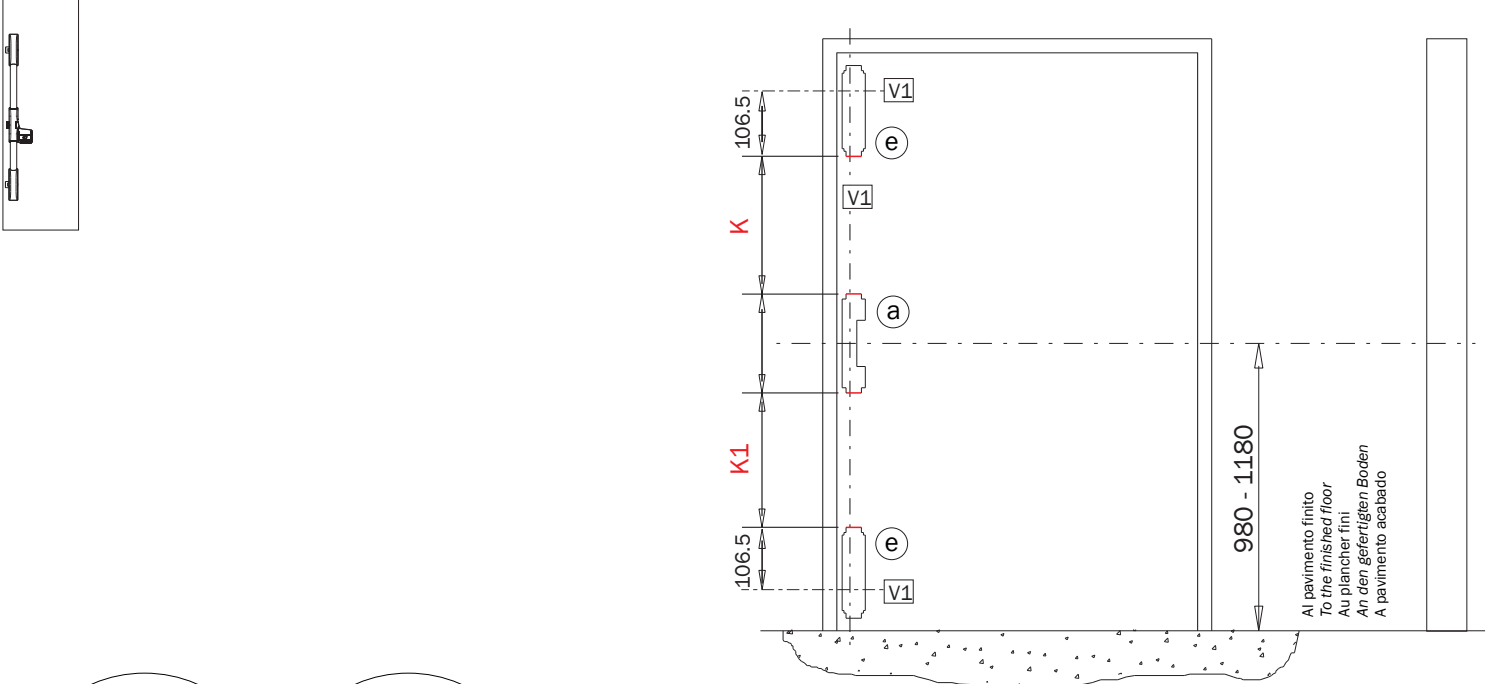
La cote "D", à installation completee, doit être compris entre mm 9 et mm 12. Alors que la cote "X" de la porte (ou les cotes "X1" et "X2" des deux portes) et/ou l'excentration de la charnière demandent une distance "D" qui dépasse 12mm, l'installation de la serrure antipanique ne peut pas être effectuée. La ISEO est disponible pour vérifier graphiquement la possibilité d'installation de la fermeture sur des portes de type et dimensions définis. Pour un juste fonctionnement du système auto-blocage la distance entre le lançant et la gâche doit être réduit à mm 0 (cote G).

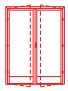



Mass "D", nach der Montage, muss zwischen 9mm und 12 mm liegen. Wenn das Flügelmaß "X" (oder die Masse "X1" und "X2" beider Flügel) bzw. die Dezentralisierung des Bandes einer Weite "D" höher als mm. 12 bedarf, ist es unmöglich, das antipanische Beschlag anzubauen. Die Firma ISEO bietet Ihren Kunden an, die Anbaumöglichkeiten des Paniktuerverschlusses an Türen von bestimmten Art und Massen graphisch zu analysieren. Fuer einen einwandfreien Betrieb der Riegelsicherung muss der Abstand zwischen Schliessblech und Riegel auf null eingestellt werden (Mass G).

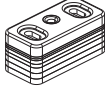
La cuota "D", con la instalación acabada, debe estar comprendida entre 9 y 12 mm. Si el valor "X" de la hoja (o bien los valores "X1" y "X2" de las dos hojas) y/o la decentralización de la bisagra requieren una distancia "D" da más de 12mm, la instalación del push-bar no sera viable. Los de ISEO estamos a su disposición para verificar gráficamente la posibilidad de instalar nuestros antipánico en puertas de tipo y dimensiones definidas. Para un correcto funcionamiento del autobloqueo, la distancia entre el resbalón y cerradero debe reducirse a 0 mm (cuota G).

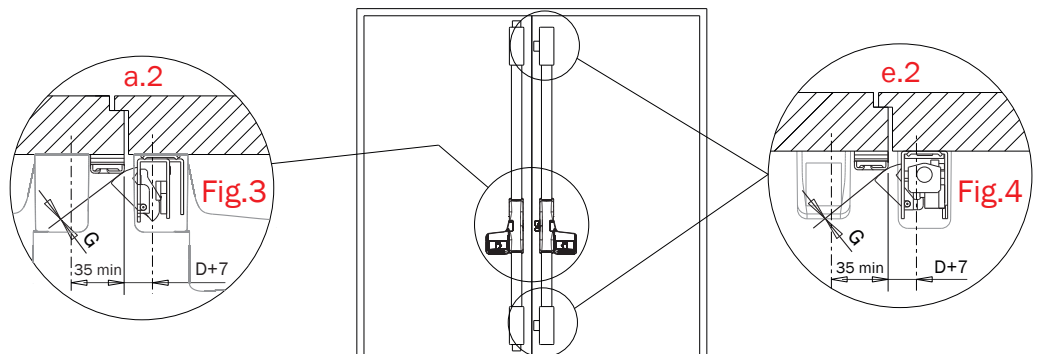
10b

Posizionamento del dispositivo sulla porta - Positioning of the emergency exit device on the door Positionnement du système de déverrouillage de secours sur la porte - Lage der Notentriegelungsvorrichtung auf der Tür Posicionamiento del dispositivo de emergencia en la puerta



 **Obbligatorio (Fig.3-4)**
Compulsory (Fig.3-4)
 **Obligatoire (Fig.3-4)**
 **Zwangmaessing (Fig.3-4)**
 **Obligatorio (Fig.3-4)**

 **9410010***



La quota "D", ad installazione completata, deve risultare compresa tra mm 9 e mm 12. Quando la quota "X" dell'anta (o le quote "X1" e "X2" delle 2 ante) e/o il decentramento "Y" della cerniera richiedono una distanza "D" superiore a mm. 12 non è possibile l'installazione del maniglione. La ISEO è disponibile a verificare graficamente la possibilità di installazione del maniglione su porte di tipo e dimensioni definite. Per un corretto funzionamento dell'autobloccante la distanza tra scrocco e bocchetta deve essere ridotta a mm 0 (quota G).

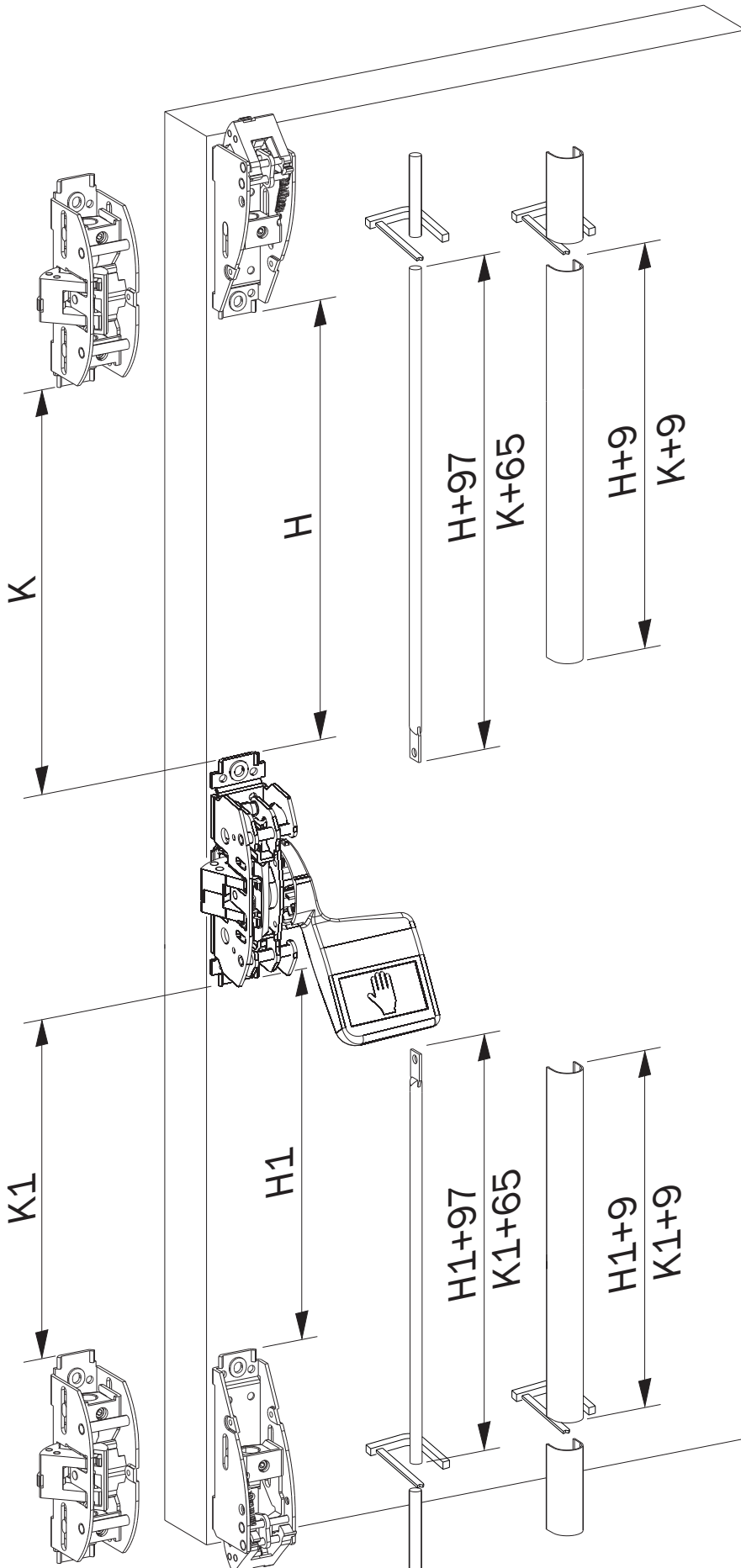
Dimension "D", after fixing, has to turn out between 9mm and 12mm. When the wing dimension "X" (or dimensions "X1" and "X2" of the two wings) and/or the eccentricity of the hinge require a distance "D" higher than 12mm, the installation of the "push bar" is not possible. ISEO is willing to check, by graphic means, the possibility of installing the panic exit device in doors of defined type and dimensions. For proper working of the anti-thrust mechanism reduce distance between Latch and Keep to zero (dimension G).

La cote "D", à installation completee, doit être compris entre mm 9 et mm 12. Alors que la cote "X" de la porte (ou les cotes "X1" et "X2" des deux portes) et/ou l'excentration de la charnière demandent une distance "D" qui dépasse 12mm, l'installation de la serrure antipanique ne peut pas être effectuée. La ISEO est disponible pour vérifier graphiquement la possibilité d'installation de la fermeture sur des portes de type et dimensions définis. Pour un juste fonctionnement du système auto-blocage la distance entre le lançant et la gâche doit être réduit à mm 0 (cote G).

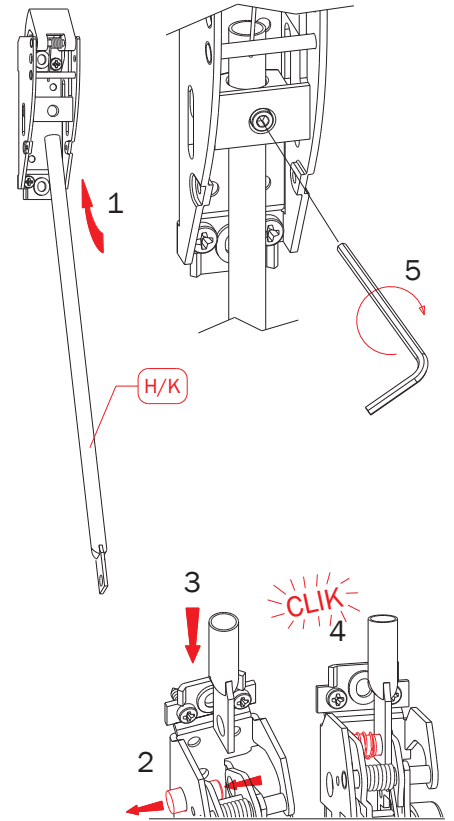
Mass "D", nach der Montage, muss zwischen 9mm und 12 mm liegen. Wenn das Flügelmass "X" (oder die Masse "X1" und "X2" beider Flügel) bzw. die Dezentralisierung des Bandes einer Weite "D" höher als mm. 12 bedarf, ist es unmöglich, das antipanische Beschlag anzubauen. Die Firma ISEO bietet Ihren Kunden an, die Anbaumöglichkeiten des Paniktuerverschlusses an Türen von bestimmten Art und Massen graphisch zu analysieren. Fuer einen einwandfreien Betrieb der Riegelsicherung muss der Abstand zwischen Schliessblech und Riegel auf null eingestellt werden (Mass G).

La cuota "D", con la instalación acabada, debe estar comprendida entre 9 y 12 mm. Si el valor "X" de la hoja (o bien los valores "X1" y "X2" de las dos hojas) y/o la decentralización de la bisagra requieren una distancia "D" da más de 12mm, la instalación del push-bar no sera viable. Los de ISEO estamos a su disposición para verificar gráficamente la posibilidad de instalar nuestros antipánico en puertas de tipo y dimensiones definidas. Para un correcto funcionamiento del autobloqueo, la distancia entre el resbalón y cerradero debe reducirse a 0 mm (cuota G).

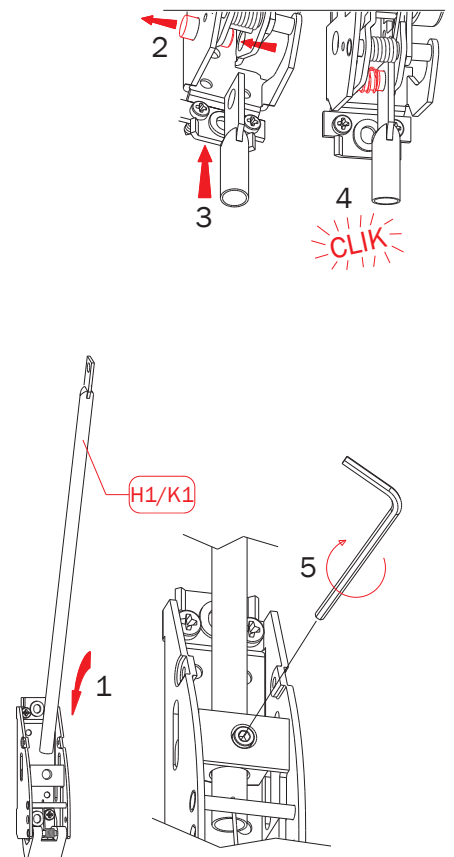
11 Taglio aste e coperture
Connecting- rods and covers shortening
 Coupe tringles et couvertures
 Kürzung der Stangen und der Abdeckungen
 Corte varilla y cubierta



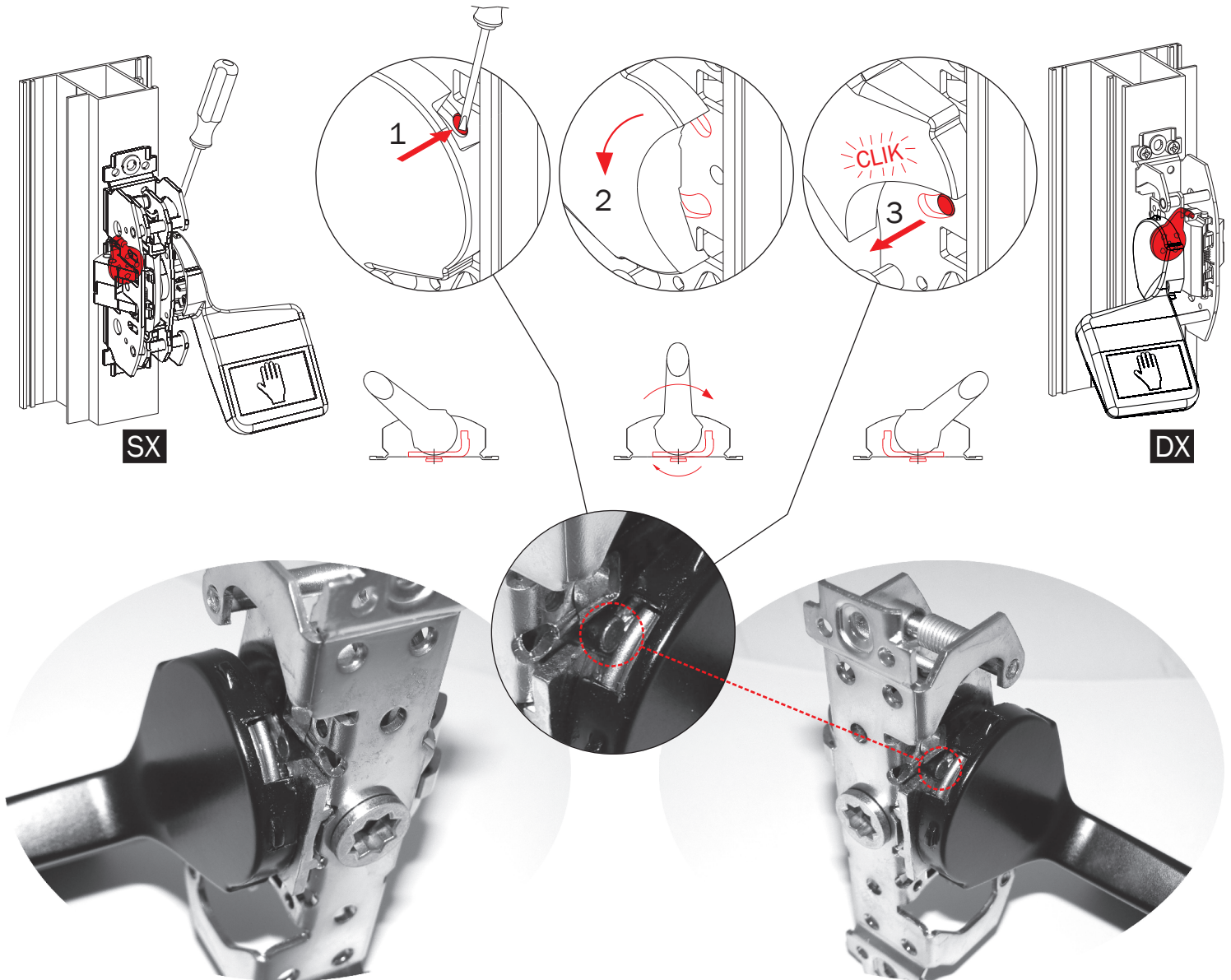
12 Fissaggio asta superiore
Fixing of upper bar
 Fixation de la tringle supérieure
 Oberstangebefestigung
 Sujeción de la barra superior



13 Fissaggio asta inferiore
Fixing of lower bar
 Fixation de la tringle inférieure
 Unterstangebefestigung
 Sujeción de la barra inferior



14 Determinazione della mano - *Right or left hand selection*
 Main droite ou gauche à choisir - *Öffnungshand wählen*
 Determinación de la mano



15 Montaggio carter serie 9414*** - *Assembling cover for series 9414****
 Montage du carter pour serie 9414*** - *Montage des Gehäuses für serie 9414****
 Montaje del carter para la serie 9414***

