

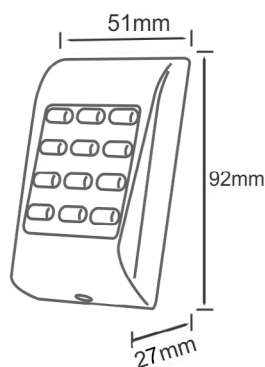
INSTRUKCJA / MANUAL

Südmetall®

Klawiatura Südmetall / Südmetall Keypad

Art.-Nr.: 77.24.0122 (srebrny) / Art.Nr.: 77.24.0124 (czarny)

Order no.: 77.24.0122 (silver) / order no.: 77.24.0124 (black)



SPECYFIKACJA TECHNICZNA / SPECIFICATIONS

PL

Ilość użytkowników:	999 kodów PIN
Łączność radiowa:	868 MHz, szyfrowanie AES-128
Zasięg radiowy:	do 10 metrów
Wprowadzanie danych:	Kody PIN (maksymalnie 999 kodów)
Długość kodu PIN:	1 - 8 cyfr
Zasilanie:	ER 14250, 1/2AA 3,6 V, alternatywnie: 12V DC
Żywotność baterii:	30.000 cykli lub 2 lata w trybie czuwania
Podświetlenie:	Tak (brak przy zasilaniu baterijnym)
Brzęczyk:	Tak
Ochrona przed sabotażem:	Tak
Czas otwarcia drzwi:	Krótki lub tryb biurowy włączony/wyłączony
Stopień ochrony IP:	IP 65
Temperatura pracy:	-20°C do +50°C, bez kondensacji
Zabezpieczenie:	30 sekund przerwy w działaniu po ośmiokrotnym wprowadzeniu nieprawidłowego kodu PIN

EN

User capacity:	999 PIN Codes
Radio system:	868 MHz, AES-128-bit-encryption
Radio range:	up to 10 m
Entry mode:	PIN Code (max. 999 codes)
PIN Code Length:	1 - 8 Digits
Power supply:	ER 14250, 1/2AA 3,6 V, alternative: 12V DC
Battery life:	30.000 cycles or 2 years in standby mode
Backlight control:	Yes (not with battery operation)
Buzzer:	Yes
Tamper:	Yes
Door Open Time:	Short term or toggle (ON/OFF mode)
IP Factor:	IP65
Operating Temperature:	-20°C to +50°C, without condensation
Security:	30 seconds lockout after 8 consecutive invalid PIN Codes

PL

Instrukcja montażu i użytkowania 2

EN

Installation and Operating instructions 10

NOVET

Systemy kontroli dostępu
i rozwiązania obiektowe

NOVET Spółka z o.o.
novet.eu

PL 95-030 Rzgów, Gospodarz
ul. Cegielniana 15

+48 42 214 29 33
bok@novet.eu

SPIS TREŚCI

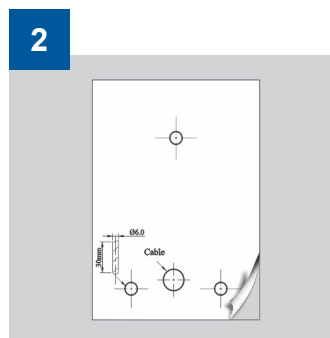
Montaż	3
Działanie klawiatury	4
Parowanie	5
Układ menu	6
Otwieranie za pomocą kodu użytkownika	7
Ostrzeżenie o baterii	8
Resetowanie do ustawień fabrycznych	9
Konserwacja i pielęgnacja	9

Klawiatura Südmetall

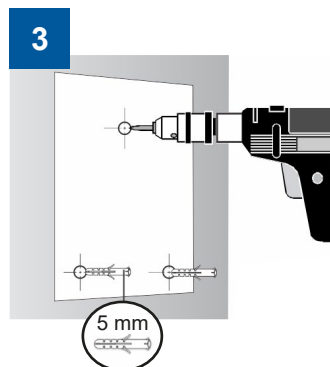
Art.-Nr.: 77.24.0122 (srebrny) / Art.Nr.: 77.24.0124 (czarny)



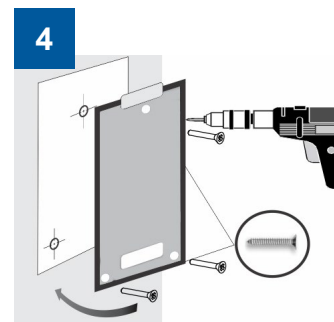
Wymiary obudowy: 51 x 92 x 27 mm
(Szerokość x Wysokość x Głębokość)



Klawiatura jest przeznaczona do montażu na płaskich powierzchniach.



Zamocuj płytkę montażową.
Możesz użyć do tego znajdujących się w zestawie śrub i kołków.



3 (3 x 30mm)



Włóż baterię.



Alternatywnie: Podłącz do zewnętrznego źródła zasilania



1 (M3 x 8mm)
Odchyl klawiaturę jak na zamieszczonej grafice i zabezpiecz obudowę za pomocą dołączonej specjalnej śruby.



Gotowe.

WSKAZÓWKA:

W celu zapewnienia łączności radiowej, klawiatura powinna być zamontowana w odległości maksymalnie 4 metrów od zamka. Miejsce montażu należy przygotować tak, aby pomiędzy klawiaturą, a zamkiem nie znajdowały się żadne przeszkody. Instalacja we wnękach lub za np. szafkami / półkami, zwłaszcza metalowymi, może prowadzić do zakłóceń transmisji radiowej i dlatego należy unikać montowania klawiatury w taki sposób!



- W przypadku włożenia baterii w nieprawidłowy sposób, istnieje ryzyko wybuchu!
- Należy stosować wyłącznie baterie ER 14250. 1/2 AA 3,6 V!
- W przypadku zastosowania zewnętrznego źródła zasilania, należy wcześniej wyjąć baterię!

DZIAŁANIE KLAWIATURY

PL

Südmetall®

Klawiatura Südmetall

Art.-Nr.: 77.24.0122 (srebrny) / Art.Nr.: 77.24.0124 (czarny)



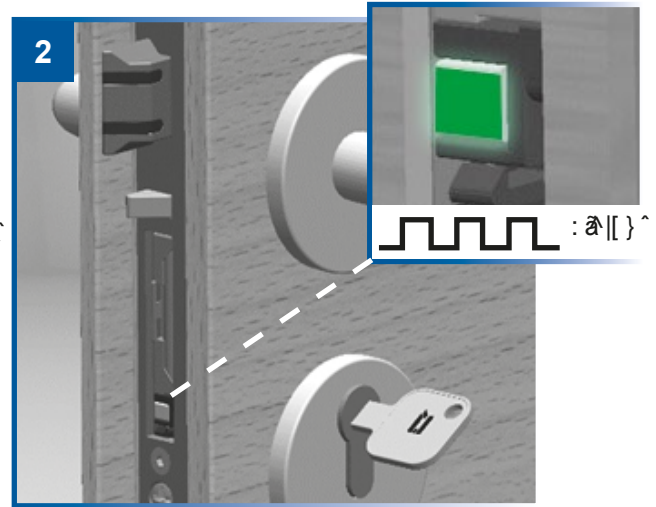
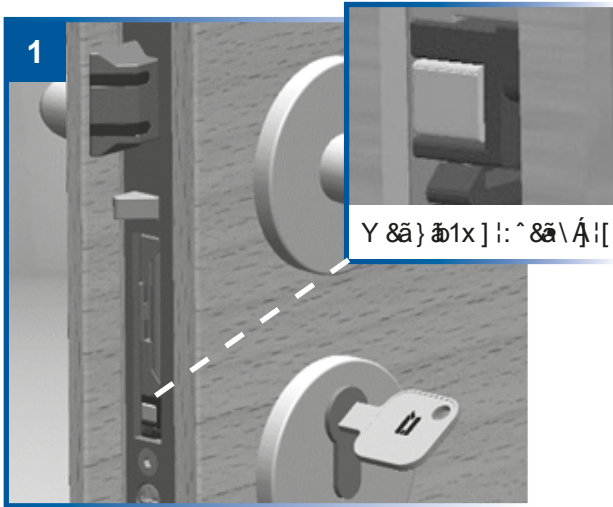
UWAGA:

Klawiatura powraca do normalnego działania po 10 sekundach, jeśli nie zostanie wciśnięty żaden klawisz. Wówczas wprowadzane w międzyczasie dane i zmiany są odrzucane. Podświetlenie klawiatury na niebiesko można włączyć, korzystając z zewnętrznego źródła zasilania (taka funkcjonalność nie jest dostępna w przypadku klawiatury zasilanej przy użyciu baterii).

Klawiatura G Xa YU

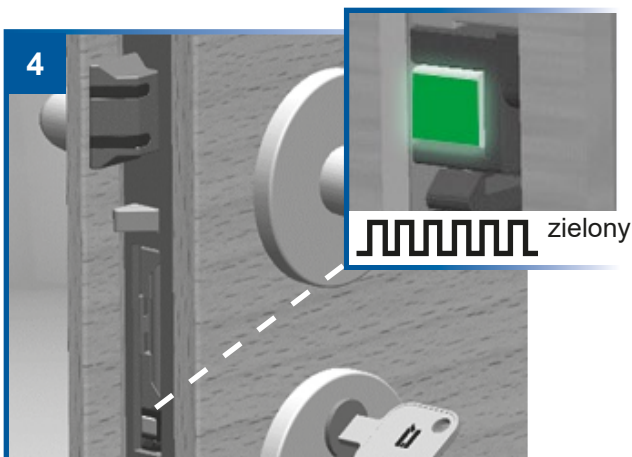
Art.-Nr.: 77.24.0122 (si^à!) / Art.Nr.: 77.24.0124 (& æ) ^

Dfc[fUa ck Ub]Y'k (' _fc_UW



FÈY] [, æ Á [áÁ ^ d [, } ã æ

GÈY &ã } áÁ |æ ã : Á : } æ [] ^ Áæ ' „A“ aby potwierdzić.



System kontroli dostępu zaprogramowany.

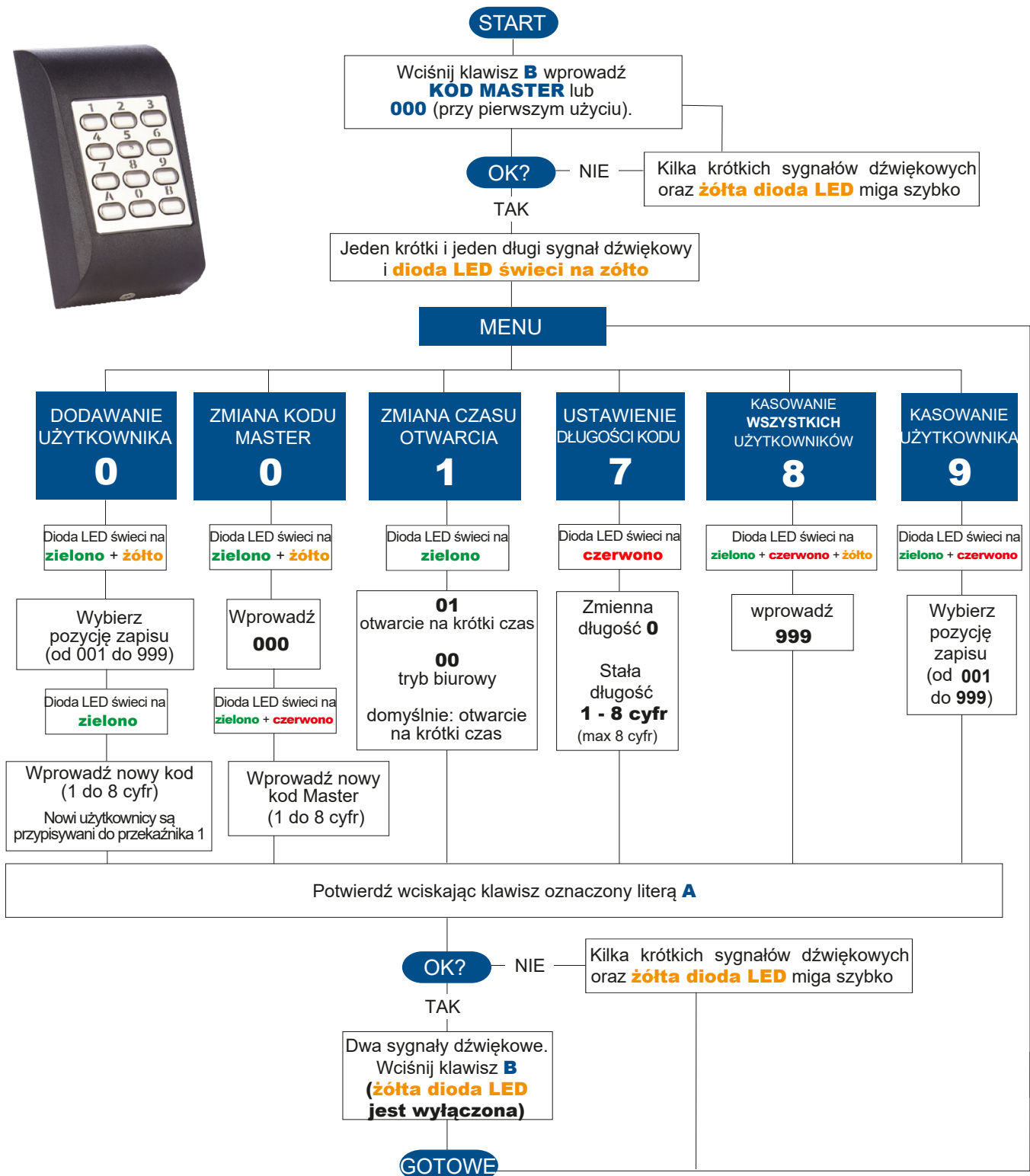
INFORMACJA



Wolno miga



Szybko miga



PRZYKŁAD:

DODAJ KOD PIN: Zapisz kod użytkownika "12345" na pozycji "5". (Kod Master = 000)

Wprowadź: B + 000 + 0 + 005 + 12345 + A + B.

WSKAZÓWKA:

Możesz w każdej chwili wyjść z menu podczas programowania naciskając **klawisz B**.

Klawiatura Südmetall

Art.-Nr.: 77.24.0122 (srebrny) / Art.Nr.: 77.24.0124 (czarny)



Wprowadź kod
użytkownika.



Wciśnij przycisk oznaczony
literą A, aby potwierdzić.



WSKAZÓWKA

Po ośmiokrotnym wprowadzeniu nieprawidłowego kodu, klawiatura stanie się nieaktywna na 30 sekund. W przypadku kolejnej nieudanej próby, z klawiatury nie będzie można korzystać przez kolejne 30 sekund.

Dioda LED miga na czerwono i emitowany jest sygnał dźwiękowy.

OSTRZEŻENIE O BATERII

PL

Südmetall®

Klawiatura Südmetall

Art.-Nr.: 77.24.0122 (srebrny) / Art.Nr.: 77.24.0124 (czarny)



ER 14250. 1/2 AA 3,6 V

Klawiatura zasilana bateryjnie

Gdy bateria jest rozładowana, czerwona dioda LED miga po naciśnięciu klawisza. W takim przypadku należy wymienić baterię w klawiaturze.

Bateria w zamku Ülock

Jeśli poziom naładowania sparowanego zamka jest niski, klamka zostanie odblokowana z opóźnieniem. Po wprowadzeniu prawidłowego kodu użytkownika zamiga czerwona dioda LED i rozlegnie się sygnał dźwiękowy. Oznacza to, że należy wymienić baterię w zamku.



- Należy stosować wyłącznie baterie wymienione w instrukcji. Zwróć uwagę na prawidłową polaryzację baterii!

PODŚWIETLENIE KLAWIATURY



W przypadku stosowania **zewnętrznego źródła zasilania**, automatycznie uruchomi się **podświetlenie klawiatury na niebiesko**.

Aby wyłączyć i włączyć podświetlenie, naciśnij kolejno **klawisze oznaczone literami B i A**.

Po zresetowaniu i ponownym włączeniu klawiatury, podświetlenie uruchamia się automatycznie.

Klawiatura Südmetal

Art.-Nr.: 77.24.0122 (srebrny) / Art.Nr.: 77.24.0124 (czarny)

Aby zresetować klawiaturę do ustawień fabrycznych, należy wykonać następujące kroki:

- Wyjmij baterię z klawiatury lub odłącz klawiaturę od zasilania.
- Wciśnij **Klawisz 5** podczas wkładania baterii. Gdy usłyszysz sygnał dźwiękowy, możesz zwolnić klawisz 5.
- Gdy **dioda LED** zacznie migać **na czerwono**, wprowadź kod służący do resetowania. Kod służący do resetowania jest dołączony do klawiatury i znajduje się pod zdrapką.
- Klawiatura wyemituje dwa sygnały dźwiękowe i **dioda LED** zaświeci się **na zielono**.
- W efekcie kod Master zostaje zresetowany do 000, a wszystkie kody użytkowników zostają skasowane.

KONSERWACJA I PIELEGNACJA

Oczyść klawiaturę z odcisków palców i brudu za pomocą wilgotnej (ale nie mokrej) i nie powodującej zarysowań ściereczki.

Stosuj czystą wodę bez dodatku detergentów.



- Urządzenie należy utylizować jako odpady elektroniczne w publicznych punktach zbiórki i centrach recyklingu.
- Opakowanie należy utylizować osobno.

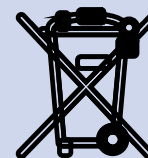


TABLE OF CONTENTS

EN

Südmetail®

Südmetail Keypad

Order no.: 77.24.0122 (silver) / order no.: 77.24.0124 (black)

INHALTSVERZEICHNIS

Installation	11
Keypad function	12
Pairing.....	13
Menu structure	14
Door opening with user code	15
Battery warning level	16
Reset to factory settings	17
Maintenance and care	17

Südm Metall Keypad

Order no.: 77.24.0122 (silver) / order no.: 77.24.0124 (black)



NOTE:

The keypad should be installed within a radius of max. of 4 m to the radio lock. The installation spot should be chosen so that there is as direct a line of sight as possible between the keypad and the lock. Installation behind ledges or behind, e.g., cupboards/shelves, especially metallic ones, can cause disruptions in radio transmission and should therefore be avoided at all costs!



- If the battery is inserted incorrectly, there is a risk of explosion!
- Only use ER 14250 batteries 1/2 AA 3.6 V!
- Please remove batteries when using an external power supply!

KEYPAD FUNCTION

EN

Südmetail®

Südmetail Keypad

Order no.: 77.24.0122 (silver) / order no.: 77.24.0124 (black)



LED red
(invalid code)

LED yellow
(Menu)

LED green
(valid code)

EVERY keystroke is confirmed by a short flash of the **YELLOW LED**.

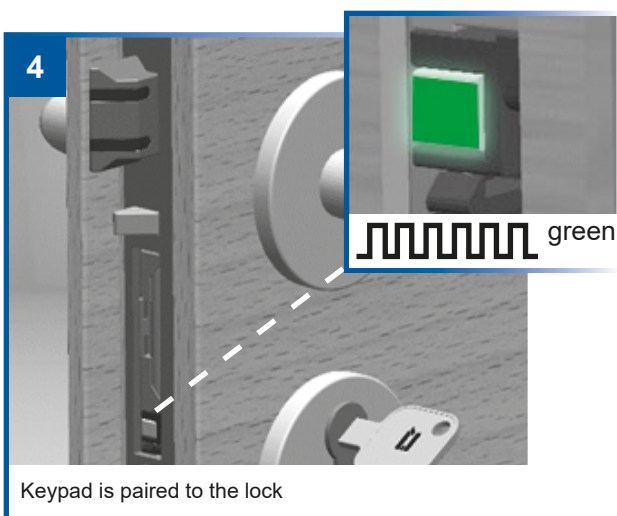
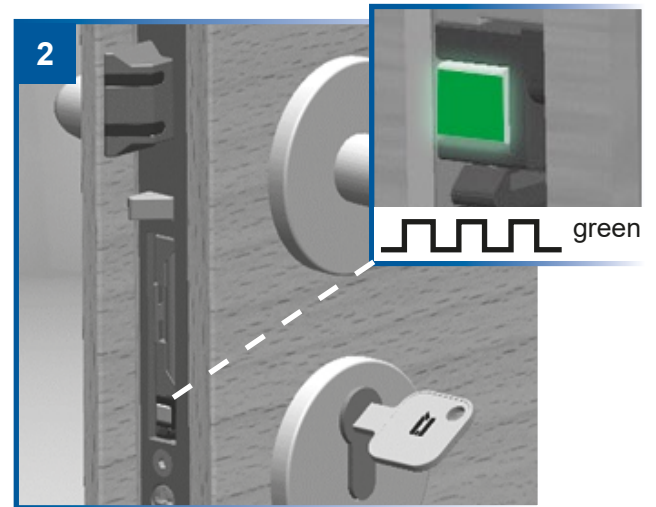
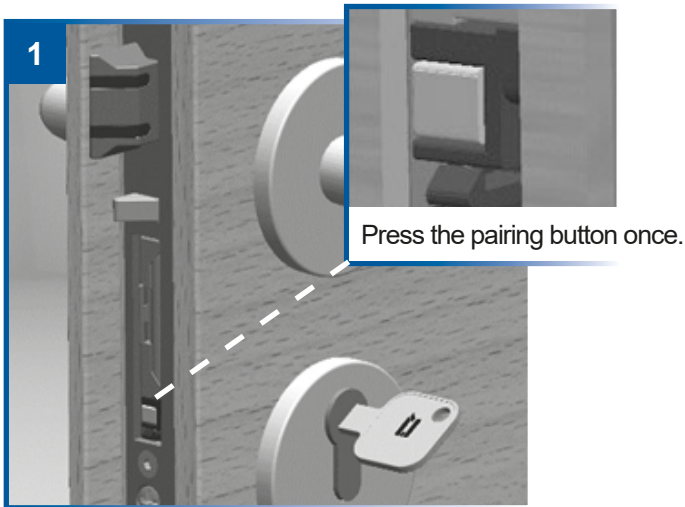
An **ACOUSTIC SENSOR** signals the key pressure and the access authorization.

NOTE:

The keypad returns to normal operation after 10 seconds if no key is pressed.

When this happens, entries and changes are discarded. The blue backlight of the keypad can be switched on with an external power supply (no battery operation).

Pairing of the keypad with the lock in 4 steps



INFORMATION



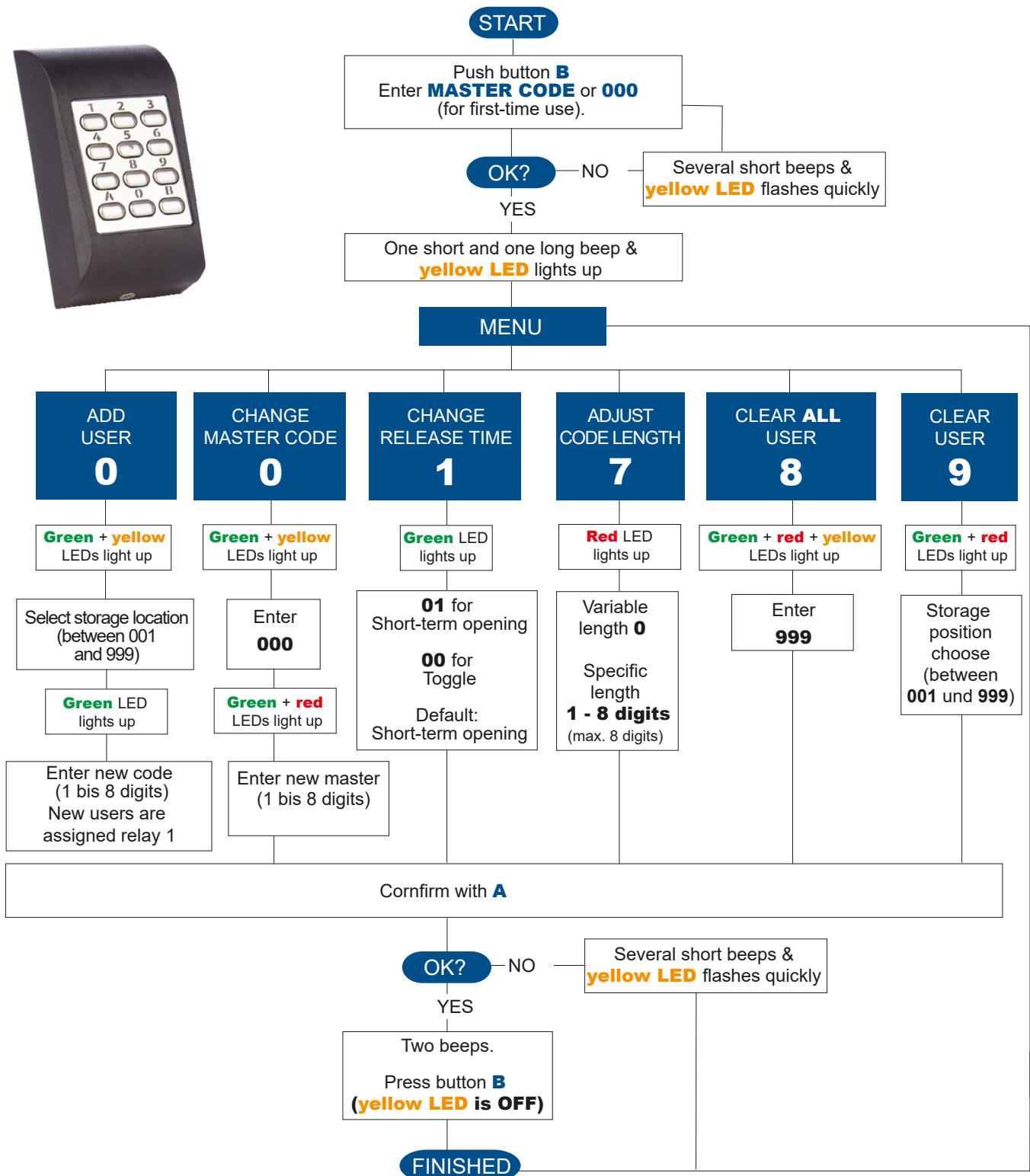
MENU STRUCTURE

EN

Südmetail®

Südmetail Keypad

Order no.: 77.24.0122 (silver) / order no.: 77.24.0124 (black)



EXAMPLE:

ADD PIN CODE: SAVE USER CODE "12345" TO MEMORY LOCATION "5". (MASTER CODE = 000)

Enter: B + 000 + 0 + 005 + 12345 + A + B.

NOTE:

You can leave the menu at any time during programming by pressing **button B**

OPENING WITH USER CODE

EN

Südmetall®

Südmetall Keypad

Order no.: 77.24.0122 (silver) / order no.: 77.24.0124 (black)



Enter the
user code



Press A
to confirm



NOTE

After 8 incorrect entries, the keypad locks for 30 seconds. If you make another incorrect entry, you will be blocked for another 30 seconds.

The red LED flashes and the beeper beeps.

Südmetall Keypad

Order no.: 77.24.0122 (silver) / order no.: 77.24.0124 (black)



ER 14250. 1/2 AA 3,6 V

Battery in keypad

If the battery is low, the red LED flashes when the button is pressed. Now you can change the keypad battery.

Battery in Ülock

If the charge level in the paired lock is low, there is a delay in the release of the door handle. After valid entry of a user code, the red LED flashes and an acoustic signal sounds. Now you can change the battery in the lock.



- Replace the battery only with batteries of the same type. Ensure you have the correct battery polarity.

KEYPAD LIGHTING



If the keypad is **powered externally**, the **blue backlight** is automatically activated.

To turn the backlight on or off, press **buttons B and A** one after the other.

After a **power-on reset**, the backlight turns on automatically.

RESET TO FACTORY SETTINGS

Südmetal[®]

Südmetal Keypad

Order no.: 77.24.0122 (silver) / order no.: 77.24.0124 (black)

EN

To reset the keypad, proceed as follows:

- Remove the battery (or disconnect the power supply).
- Press **button 5** while the battery is inserted. Confirmation is acknowledged with a beep and you can release button 5.
- If the **red LED** flashes, enter the reset code. The individual reset code is included with the keyboard, protected by a scratch field.
- The keypad beeps twice and the **green LED** lights up.
- Now the master code is reset to 000 and all the user codes have been cleared.

MAINTENANCE AND CARE

For safety, clean the keypad of fingerprints and dirt with a damp (not wet), non-scratch cloth.

Use pure water with no detergent additives.



- The device should be taken to a public recycling center and disposed of as electronic waste.
- The packaging must be disposed of separately.

