

# ERGON<sup>®</sup> T.E.

---

## LIVING

### DOKUMENTACJA TECHNICZNA

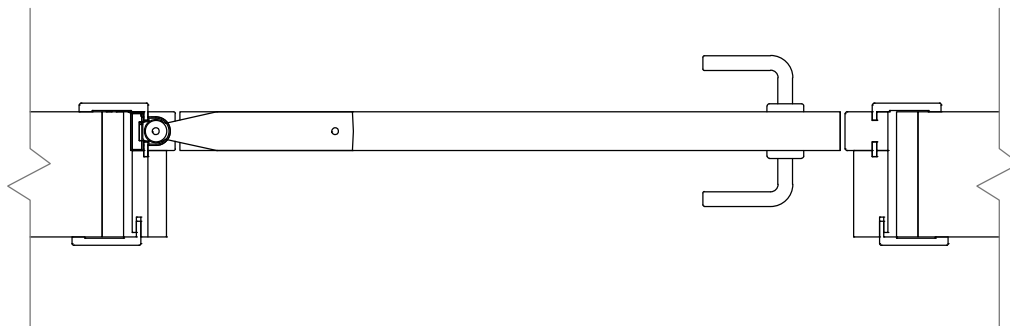
#### SYSTEM ERGON T.E.

#### HOME

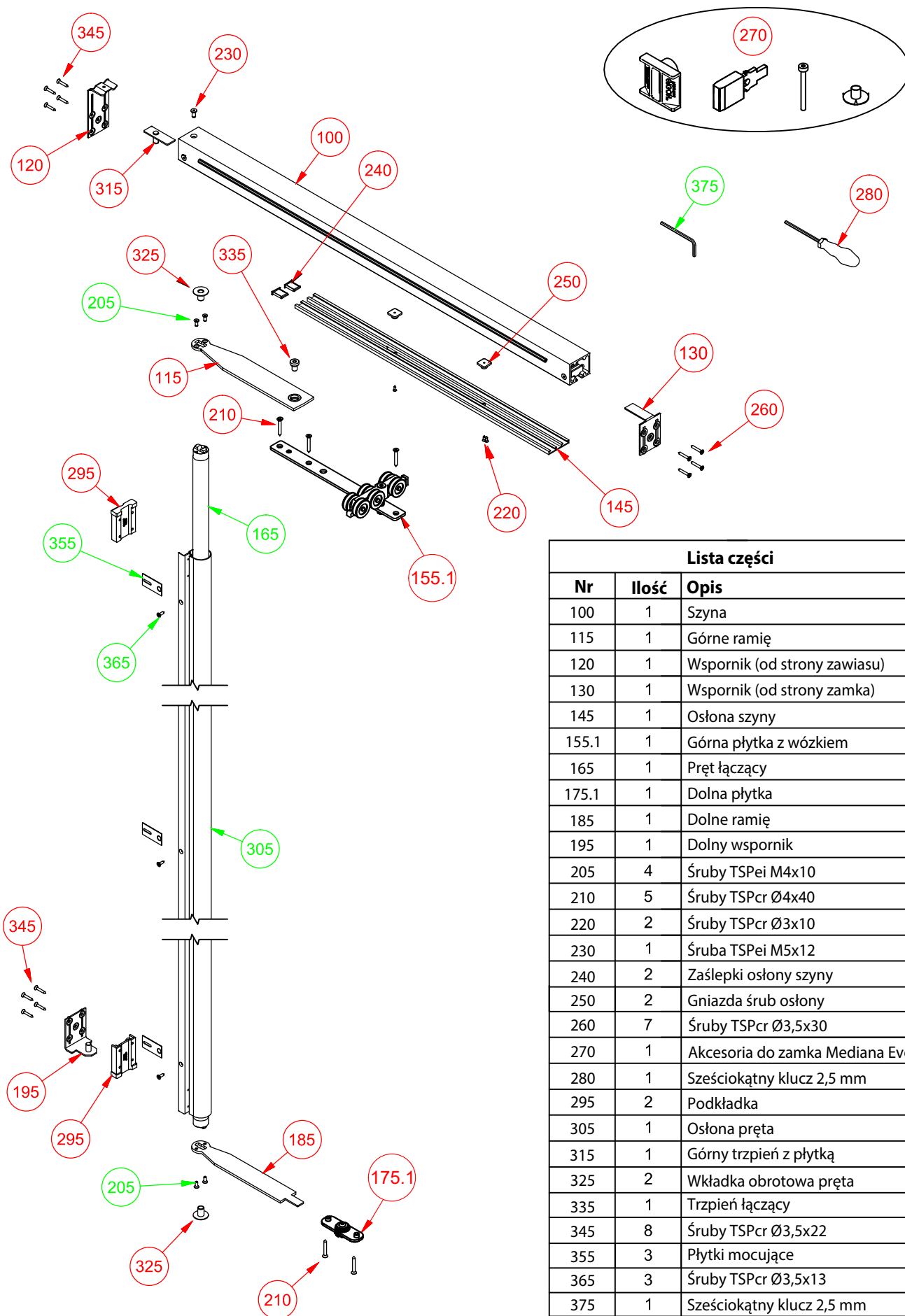
---

Drzwi przesuwno-obrotowe  
z prętem łączącym wewnątrz ościeżnicy

**GRUBOŚĆ OŚCIEŻNICY 50 mm**



Rysunek poglądowy systemu .....	strona 3
Wstęp .....	strona 4
Specyfikacja ościeżnicy .....	strona 5
Wymiary poziome drzwi pojedynczych (jednoskrzydłowych) .....	strona 6
Wymiary poziome drzwi podwójnych (drzwi z systemem Ergon i drzwi przylgowe) .....	strona 7
Wymiary poziome drzwi podwójnych (drzwi dwuskrzydłowe z systemem Ergon) .....	strona 8
Wymiary pionowe .....	strona 9
Montaż w zależności od grubości ściany .....	strona 10
Przygotowanie drzwi .....	strona 11
Rysunek poglądowy ościeżnicy .....	strona 12
Rysunek szczegółowy ościeżnicy, część od strony ramion .....	strona 13
Rysunek szczegółowy ościeżnicy, część od strony zamka .....	strona 14
Rysunek szczegółowy górnej belki ościeżnicy .....	strona 15
Dostosowanie szyny do szerokości drzwi .....	strona 16
Dostosowanie długości pręta łączącego do drzwi .....	strona 17-18
Zestaw do drzwi dwuskrzydłowych .....	strona 19-20
Błacha zaczepowa rygla magnetycznego "Push&Go EVO" .....	strona 21
Okucie skrzydła .....	strona 22
Połączenie pręta z ramionami .....	strona 23
Połączenie pręta ze wspornikiem od strony zawiasu .....	strona 24
Połączenie pręta i osłony do ościeżnicy .....	strona 25
Połączenie ościeżnicy i szyny .....	strona 26-27
Montaż ościeżnicy .....	strona 28
Montaż skrzydła .....	strona 29
Regulacja skrzydła i ościeżnicy .....	strona 30
Montaż "Soft Opening" (opcja) .....	strona 31-32
Montaż osłony szyny .....	strona 33



Lista części		
Nr	Ilość	Opis
100	1	Szyna
115	1	Górne ramię
120	1	Wspornik (od strony zawiasu)
130	1	Wspornik (od strony zamka)
145	1	Ośłona szyny
155.1	1	Górna płytką z wózkiem
165	1	Pręt łączący
175.1	1	Dolna płytką
185	1	Dolne ramię
195	1	Dolny wspornik
205	4	Śruby TSPei M4x10
210	5	Śruby TSPcr Ø4x40
220	2	Śruby TSPcr Ø3x10
230	1	Śruba TSPei M5x12
240	2	Zaślepki osłony szyny
250	2	Gniazda śrub osłony
260	7	Śruby TSPcr Ø3,5x30
270	1	Akcesoria do zamka Mediana Evolution
280	1	Sześciokątny klucz 2,5 mm
295	2	Podkładka
305	1	Ośłona pręta
315	1	Górny trzpień z płytką
325	2	Wkładka obrotowa pręta
335	1	Trzpień łączący
345	8	Śruby TSPcr Ø3,5x22
355	3	Płytki mocujące
365	3	Śruby TSPcr Ø3,5x13
375	1	Sześciokątny klucz 2,5 mm

■ Część dostępna w zestawie z szyną

■ Część dostępna w zestawie z prętem

WSTĘP

System ERGON T.E. umożliwia zastosowanie technologii ERGON do drzwi wewnętrznych wykonanych z litego drewna lub przeszklonych, dzięki umieszczeniu pręta łączącego w ościeżnicy.

Elementy systemu T.E. pochodzą ze sprawdzonych wcześniej systemów ERGON LIVING S40 oraz ERGON COMMUNITY. Oba te systemy przeszły rygorystyczne testy trwałości, polegające na wielokrotnym otwieraniu i zamykaniu (100.000 cykli), zgodnie z normą europejską EN 1191/00 w laboratorium CATAS.

Ze względu na to, że w wersji T.E. pręt łączący znajduje się wewnątrz ościeżnicy, system można stosować do skrzydeł drzwiowych, których grubość wynosi co najmniej 35 mm, a maksymalna waga nie przekracza 70 kg.

System ERGON T.E. występuje w dwóch standardowych wykończeniach: srebrnym i czarnym.

Płynną pracę drzwi zapewniają trzy rodzaje ramion:

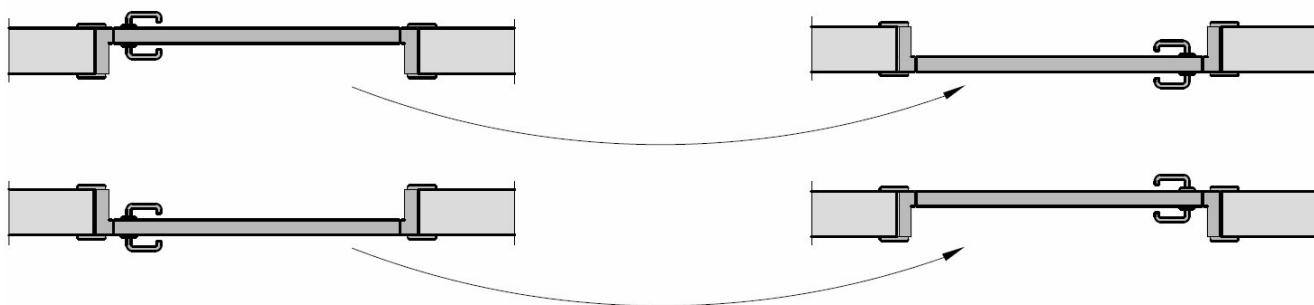
- "PODSTAWOWE" dla LFM (szerokość otworu w ścianie) od 800 do 1100 mm
- "KRÓTKIE" dla LFM (szerokość otworu w ścianie) od 610 do 800 mm
- "DŁUGIE" dla LFM (szerokość otworu w ścianie) od 1100 do 1450 mm

W zależności od wymagań, drzwi z systemem ERGON LIVING T.E. można zbudować tak, aby znajdowały się w różnych pozycjach względem ściany. Aby opis był czytelny, dalej w całej niniejszej instrukcji używana jest taka sama terminologia dotycząca podanych poniżej dwóch pozycji drzwi:

- 1) "**Drzwi wyśrodkowane**" jeżeli skrzydło znajduje się w pozycji środkowej względem grubości ściany; w przypadku, gdy skrzydło będzie otwierane w obydwu kierunkach, o umiejscowieniu strony zawiasowej można zdecydować nawet w trakcie montażu, bez potrzeby modyfikacji drzwi.



- 2) "**Drzwi zlicowane**" jeżeli skrzydło drzwiowe znajduje się bliżej jednej z płaszczyzn ściany. W tym przypadku kierunek drzwi musi zostać określony wcześniej.



W zależności od wymaganej szerokości użytkowej przejścia, system ERGON LIVING T.E. jest oferowany w standardowych rozmiarach dla różnego typu ramion (PODSTAWOWE, KRÓTKIE i DŁUGIE). Wymiar pośredni można uzyskać poprzez skrócenie szyny i jej osłony (strona 16).

W przypadku wysokości użytkowej przejścia, jeśli konieczne jest uzyskanie innego wymiaru niż standardowy, wymagane jest zastosowanie specjalnego zestawu, dzięki któremu możliwe jest uzyskanie potrzebnego wymiaru poprzez przycięcie osłony pręta oraz samego pręta (strona 17 i 18).

SPECYFIKACJA OŚCIEŻNICYZAMEK

Możliwość dwukierunkowego otwierania drzwi wymaga zastosowania jednego z dwóch rodzajów zamków: magnetycznego lub zamka Mediana Evolution ze specjalnym zaczepem **ERGON**.

Zamek magnetyczny został zaprojektowany do stosowania w tradycyjnych drzwiach jednoskrzydłowych o określonym kierunku otwierania. W systemie **ERGON**, gdzie drzwi mogą być otwierane w obydwu kierunkach, zamek magnetyczny sprawdza się, jeżeli drzwi prowadzone są ręką aż do momentu zamknięcia (wysunięcia zaczepu). Natomiast jeżeli drzwi zostaną pchnięte, nawet nieznacznie, magnetyczny zaczep nie aktywuje się i drzwi uchylają się dalej w nadanym kierunku.

Zamek AGB Mediana Evolution ze specjalnym zaczepem **ERGON** (zaczep dołączony do opakowania z systemem) umożliwi zamknięcie drzwi w podobny sposób jak zamykane są drzwi z zamkiem tradycyjnym. Nawet jeżeli drzwi zostaną pchnięte z pewną siłą, zatrzymają się w pozycji zamkniętej.

DRZWI Z PRZYLGĄ OTWIERANE W JEDNYM KIERUNKU

System **ERGON** może być stosowany również w drzwiach z przylgą. Jest to możliwe poprzez wykonanie przylg wzdłuż pionowych krawędzi skrzydła. Wówczas drzwi nie będą otwierały się w obydwu kierunkach, ale w zamian zapewnią lepszą izolację akustyczną, zwłaszcza przy użyciu uszczelki przymykowej.

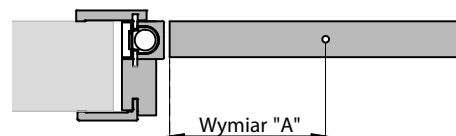
Na rysunkach po prawej stronie pokazane są dwa przykłady drzwi z przylgą (rys. 2). Przyłgi skrzydła drzwiowego i ościeżnicy (rys. 2) stosowane do drzwi z systemem **ERGON**, muszą być przeciwstawne (rys. 3).

Ponadto, żeby zachować właściwe miejsce umieszczenia pręta łączącego w skrzydle drzwiowym, ważne jest, żeby zwrócić uwagę na wymiar "X". Wymiar ten musi zostać dodany do "wymiaru A", podanego na stronie 11 niniejszej instrukcji.

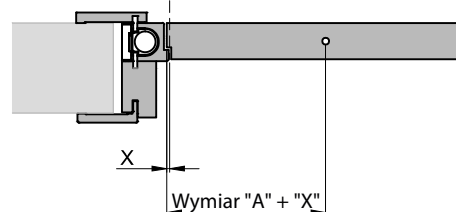


(Rys. 3)

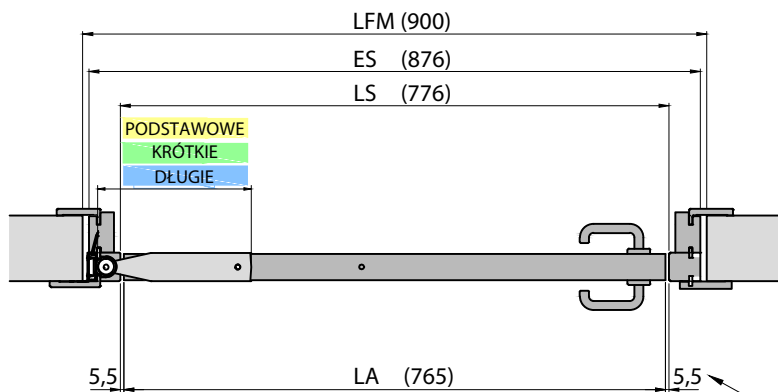
DRZWI OTWIERANE  
W OBU KIERUNKACH  
(Rys. 1)



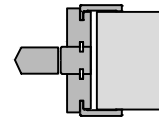
PRZYKŁAD  
DRZWI Z PRZYLGĄ  
(Rys. 2)



WYMIARY POZIOME DRZWI POJEDYNCZYCH (JEDNOSKRZYDŁOWYCH)



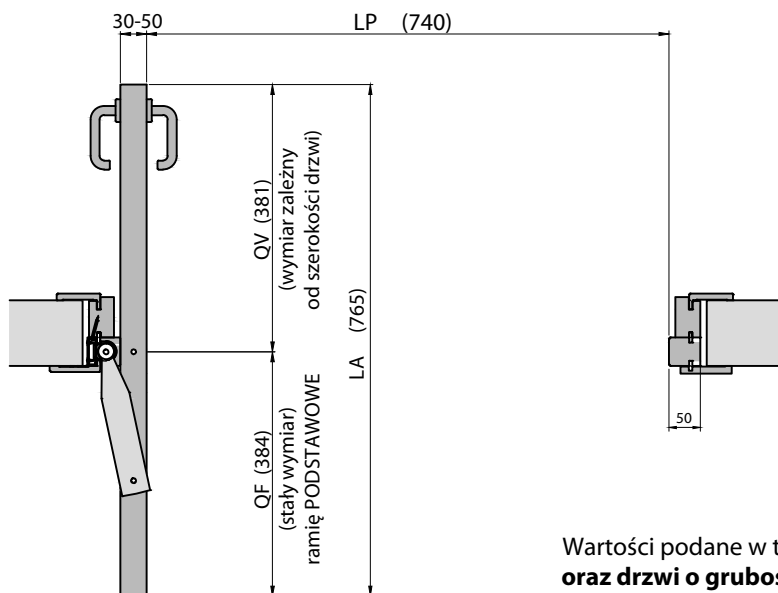
W przypadku drzwi wyśrodkowanych, należy zwrócić uwagę na grubość ściany.



drzwi wyśrodkowane

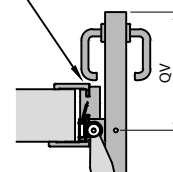
Zobacz rozdział "Montaż w zależności od grubości ściany" na stronie 10.

**W przypadku użycia zamka magnetycznego, zalecane jest ograniczenie szczeliny pomiędzy skrzydłami do 3 mm**



**UWAGA:**

W przypadku drzwi o ograniczonej szerokości, klamka może kolidować z ościeżnicą. Zwróć uwagę na wymiary klamki, skrzydła drzwi oraz grubość ściany.



Wartości podane w tabeli odnoszą się do ościeżnicy o grubości 50 mm oraz drzwi o grubości 45 mm.

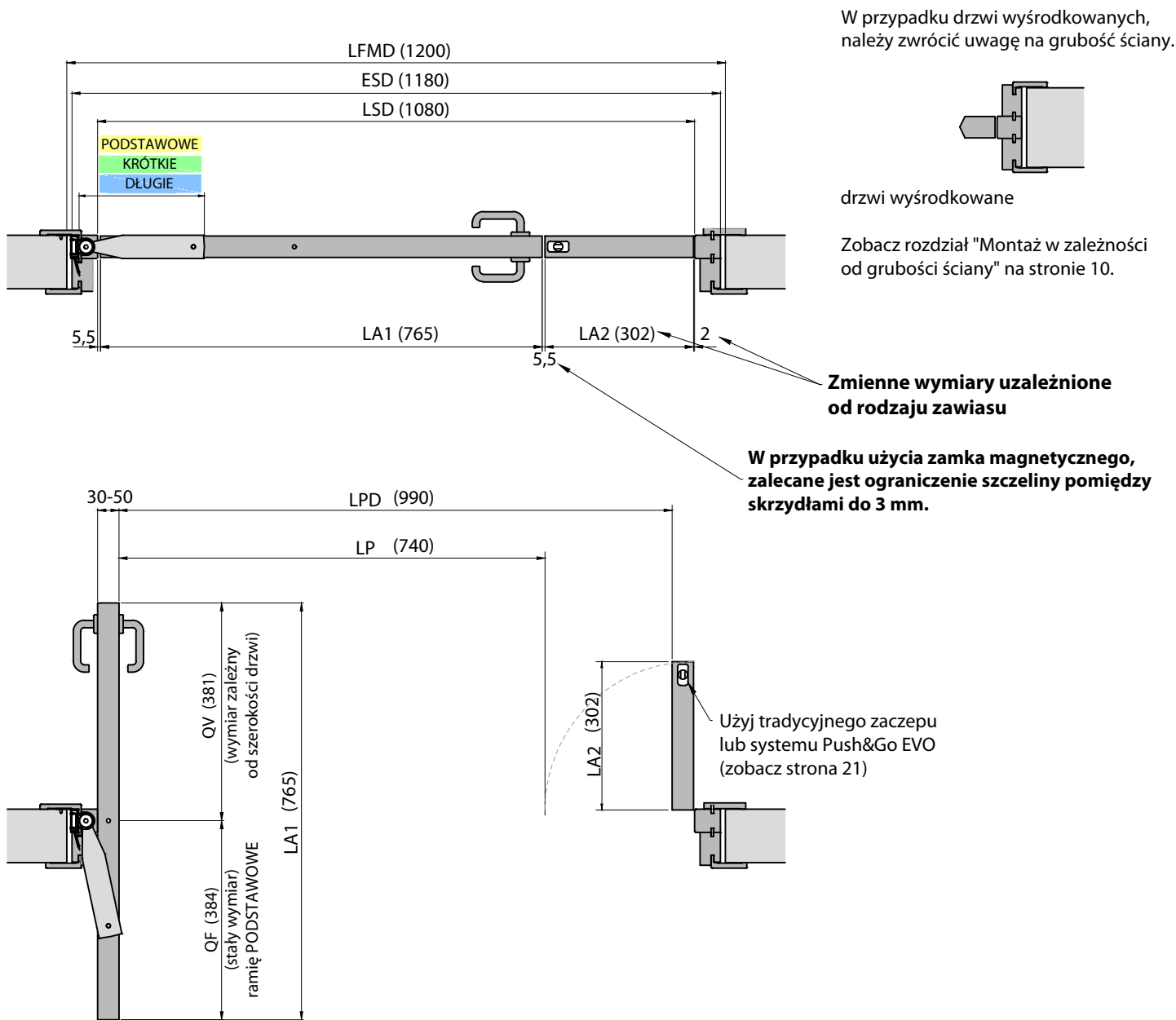
	DŁUGIE	PODSTAWOWE	KRÓTKIE	WYMIARY POZIOME						
				LFM SZEROKOŚĆ OTWORU W ŚCIANIE	LP SZEROKOŚĆ UŻYTKOWA PRZEJŚCIA	LA SZEROKOŚĆ SKRZYDŁA	QF STAŁY WYMIAR	QV WYMIAR ZALEŻNY OD SZEROKOŚCI DRZWI		
			●	610	450	475	285	190		
			●	650	490	515	285	230		
Minimalne wymiary z KRÓTKIM ramieniem "Soft Opening"			●	700	540	565	384	285	181	280
			●	750	590	615	384	285	231	330
Minimalne wymiary z PODSTAWOWYM ramieniem "Soft Opening"		●	●	800	640	665	384	285	281	380
		●	●	850	690	715	384			331
		●	●	900	740	765	384			381
		●	●	950	790	815	384			431
		●	●	1000	840	865	384			481
		●	●	1050	890	915	384			531
Minimalne wymiary z DŁUGIM ramieniem "Soft Opening"	●	●	●	1100	940	965	610	384	355	581
	●			1150	990	1015	610			405
	●			1200	1040	1065	610			455
	●			1250	1090	1115	610			505
	●			1300	1140	1165	610			555
	●			1350	1190	1215	610			605
	●			1400	1240	1265	610			655
	●			1450	1290	1315	610			705

● = Dostępne standardowe wymiary  
● = Przykłady wymiarów uzyskanych w wyniku skrócenia szyny, możliwe jest także uzyskanie innych, pośrednich wymiarów

W przypadku innych wymiarów specjalnych skontaktuj się z firmą NOVET.

- LFM** = Szerokość otworu w ścianie
- LP** = Szerokość użytkowa przejścia (LFM - 160)
- LA** = Szerokość skrzydła drzwiowego (LFM - 135)
- LS** = Otwór ościeżnicy (LFM - 124)
- ES** = Zewnętrzna szerokość ościeżnicy (LFM - 24)
- QF** = Stały wymiar (część od strony ramienia)
- QV** = Wymiar zmienny (część od strony klamki)

WYMIARY POZIOME DRZWI PODWÓJNYCH (DRZWI Z SYSTEMEM ERGON I DRZWI PRZYLGOWE)

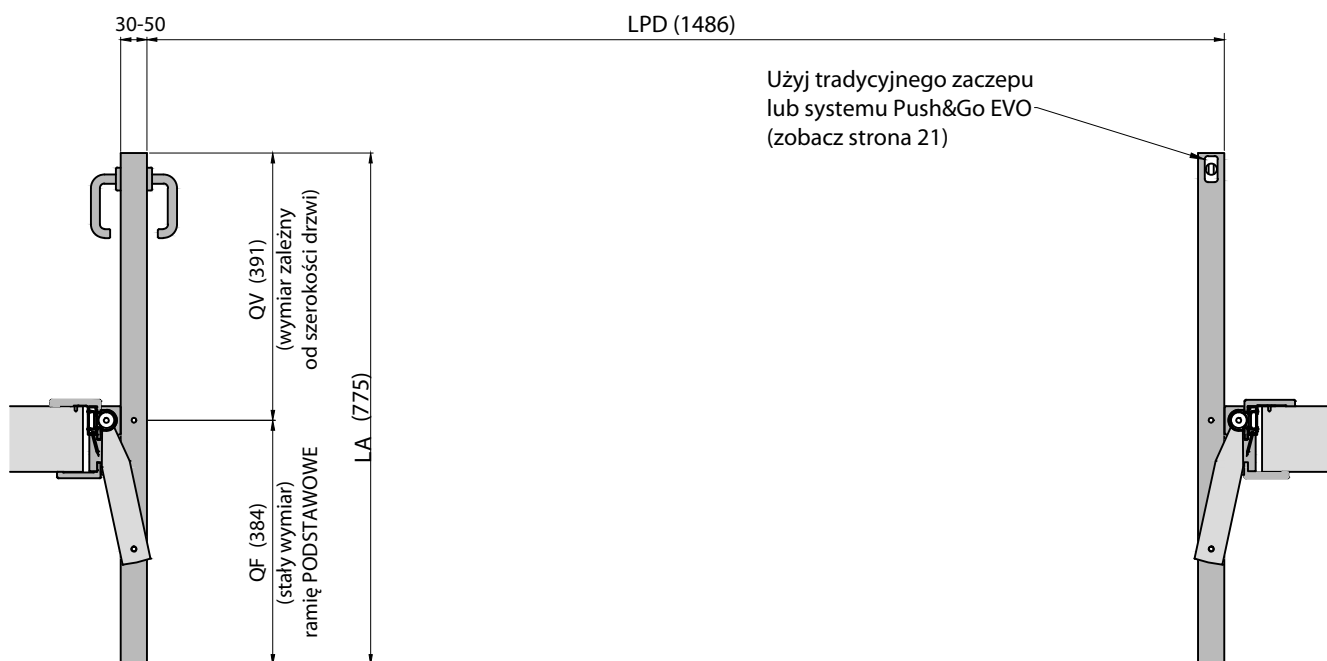
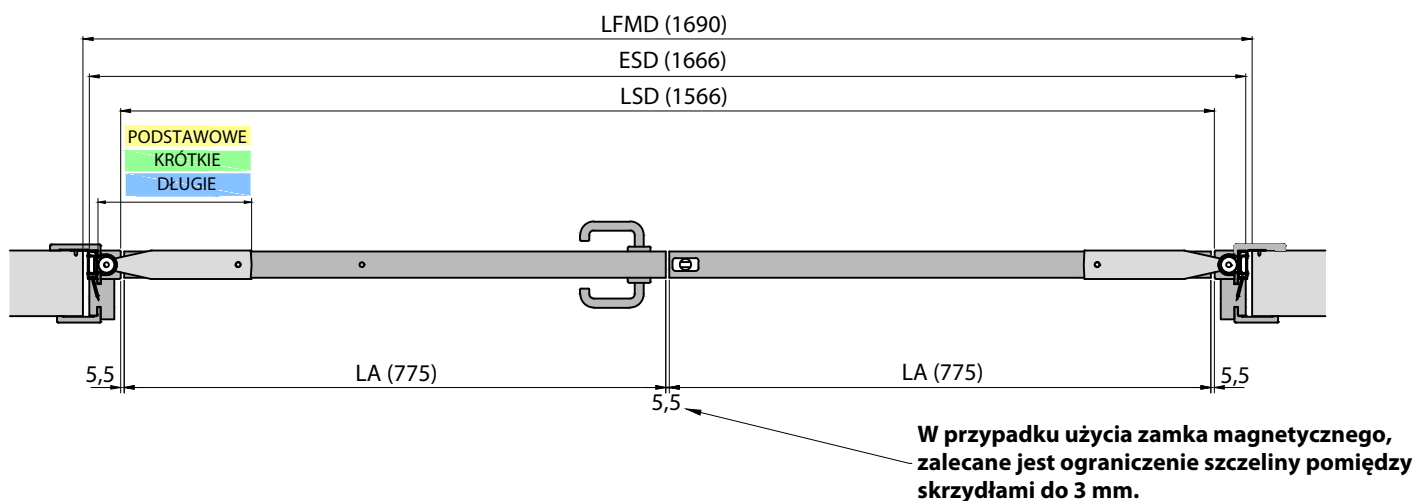


Wartości podane na powyższym schemacie odnoszą się do ościeżnicy o grubości 50 mm i drzwi o grubości 45 mm.

Podczas zamawiania okucia, należy podać wymiary otworu w ścianie i rodzaj ramienia.  
Spersonalizowany zestaw z szyną zostanie dostarczony w oparciu o podane wymiary.

- LFMD** = Szerokość otworu w ścianie
- LPD** = Szerokość użytkowa przejścia (LFMD - 210)
- LA1** = Szerokość skrzydła drzwi (zobacz tabelę na stronie 5)
- LA2** = Szerokość skrzydła drzwi (LFMD - LA1 - 133 zmienna w zależności od wymiarów LA1 i rodzaju użytego zawiasu)
- LSD** = Otwór ościeżnicy (LFMD - 120)
- ESD** = Zewnętrzna szerokość ościeżnicy (LFMD - 20)
- QF** = Wymiar stały (część od strony ramienia - zobacz tabelę na stronie 6)
- QV** = Wymiar zmienny (część od strony klamki - zobacz tabelę na stronie 6)

WYMIARY POZIOME DRZWI PODWÓJNYCH (DRZWI DWUSKRZYDŁOWE Z SYSTEMEM ERGON)

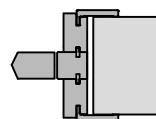


Wartości podane na powyższym schemacie odnoszą się do **ościeżnicy o grubości 50 mm i drzwi o grubości 45 mm.**

W tym przypadku możliwe jest zastosowanie zestawów z szynami do drzwi pojedynczych w połączeniu z dedykowanym zestawem do drzwi podwójnych.  
Specyfikacja zobacz strony 19-20-21.

- LFMD** = Szerokość otworu w ścianie
- LPD** = Szerokość użytkowa przejścia (LFMD - 204)
- LA1** = Szerokość skrzydła drzwiowego  $\frac{LFMD - 140}{2}$
- LSD** = Otwór ościeżnicy (LFMD - 124)
- ESD** = Zewnętrzna szerokość ościeżnicy (LFMD - 24)
- QF** = Stały wymiar (część od strony ramienia)
- QV** = Wymiar zmienny (część od strony klamki)

W przypadku drzwi wyśrodkowanych, należy zwrócić uwagę na grubość ściany.

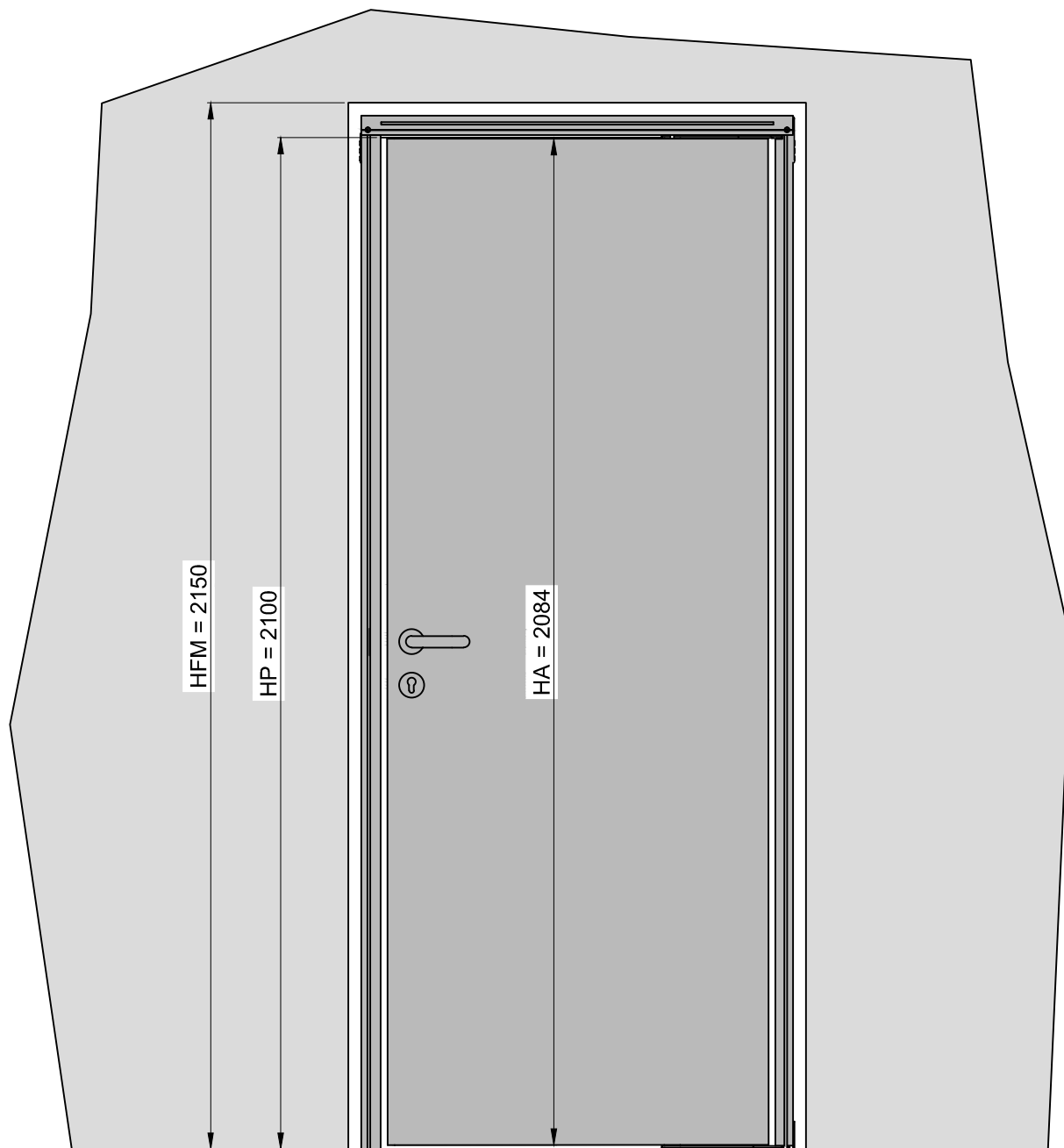


drzwi wyśrodkowane

Zobacz rozdział "Montaż w zależności od grubości ściany" na stronie 10.



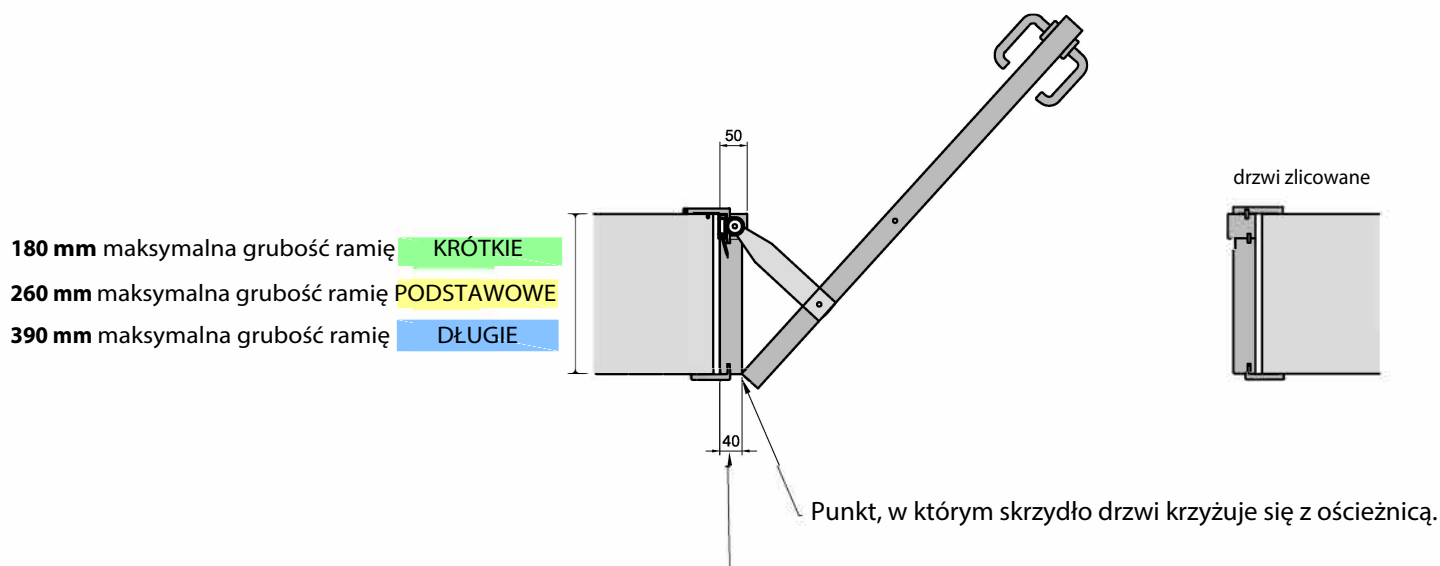
WYMIARY PIONOWE



WYMIARY PIONOWE			
HFM	HP	HA	
wysokość otworu w ścianie	wys. użytkowa przejścia	wysokość skrzydła	
* 1950	1900	1884	HP = (HFM-50) HA = (HFM-66)
* 2000	1950	1934	
* 2050	2000	1984	
* 2100	2050	2034	
* 2150	2100	2084	
* 2200	2150	2134	
* 2250	2200	2184	
* Dostępne wymiary standardowe: inne wymiary są możliwe poprzez skrócenie pręta z przedłużką (patrz strona 17-18). W celu zamówienia prętów o specjalnych rozmiarach, skontaktuj się z firmą NOVET.			

## MONTAŻ W ZALEŻNOŚCI OD GRUBOŚCI ŚCIANY

Podczas otwierania, system Ergon wymusza cofnięcie drzwi od strony ramienia. W przypadku ścian o niektórych szerokościach, drzwi zbliżają się do ościeżnicy do momentu, gdy dochodzi do ich krzyżowania z ościeżnicą (zobacz poniższy rysunek), co uniemożliwia całkowite otwarcie skrzydła.

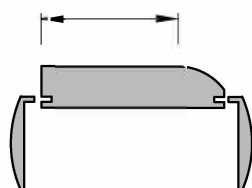
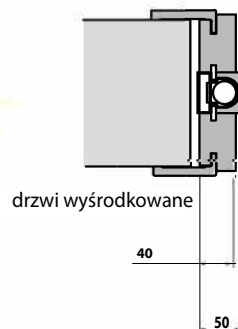


W celu zwiększenia grubości ściany, można zmniejszyć grubość ościeżnicy do <40 mm.

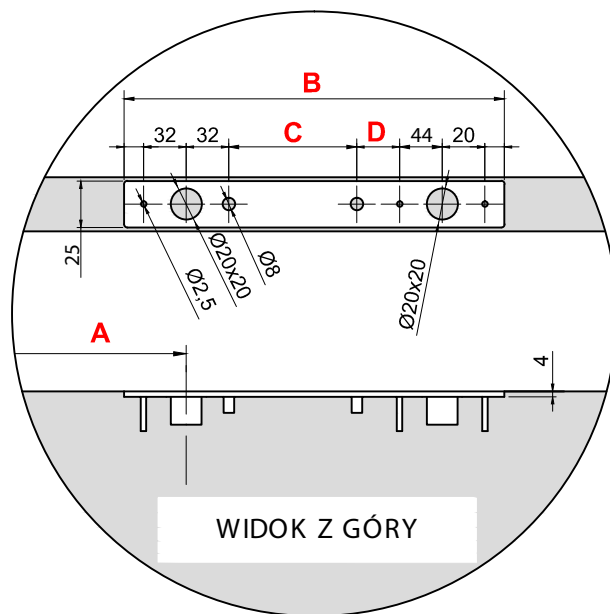
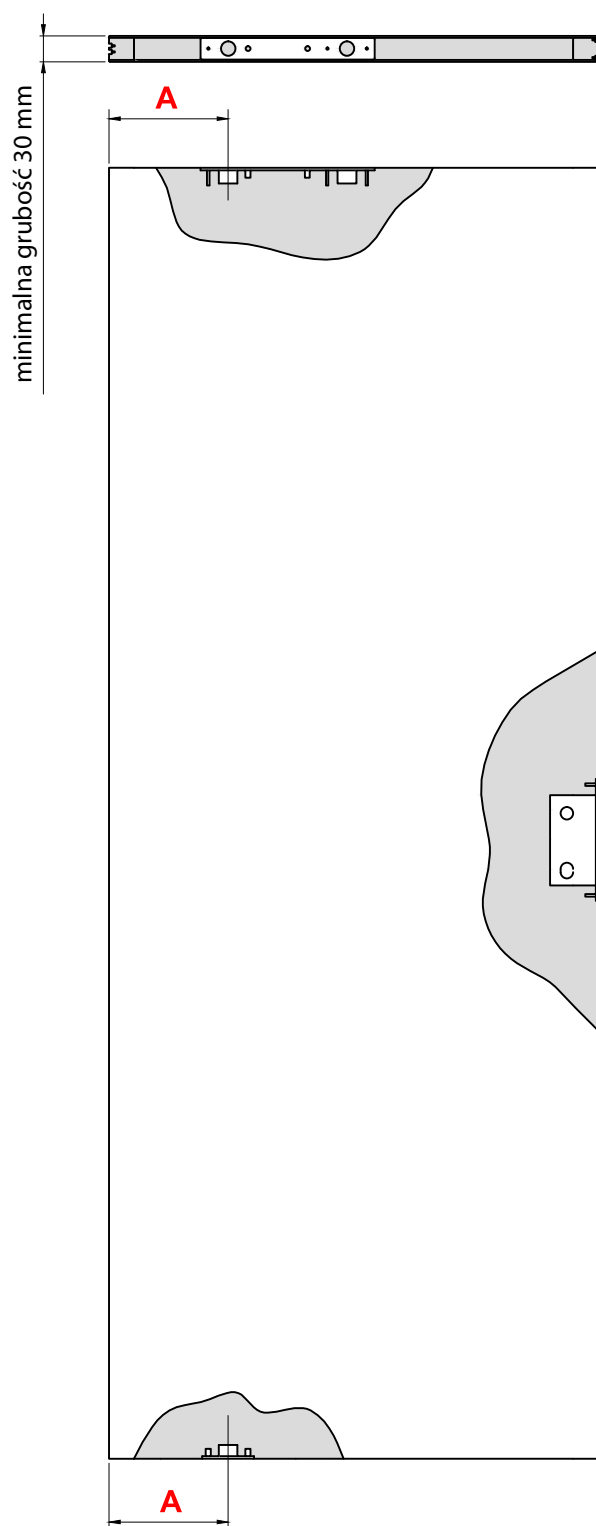
Zmniejszając grubość ościeżnicy do mniej niż 40 mm, grubość ściany można zwiększyć o około 30 mm dla każdych 2 mm, o które zmniejszymy grubość ościeżnicy (na przykład dla ościeżnicy o grubości 38 mm = grubość ściany dla ramienia **PODSTAWOWEGO** wyniesie 290 mm).

W przypadku drzwi wyśrodkowanych, możliwe jest zwiększenie maksymalnej grubości ściany.

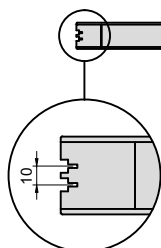
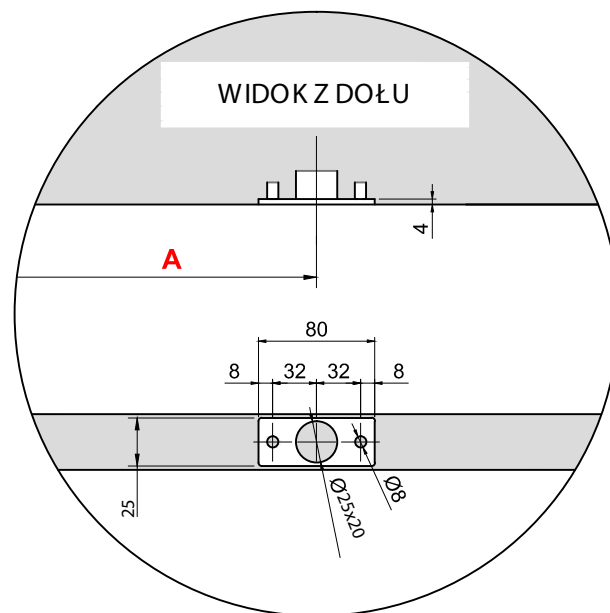
- 320 mm maksymalna grubość ramię **KRÓTKIE**
- 480 mm maksymalna grubość ramię **PODSTAWOWE**
- 740 mm maksymalna grubość ramię **DŁUGIE**



(\*) Jeśli używane są ościeżnice zaokrąglone, maksymalna grubość ściany dotyczy jedynie płaskiego fragmentu ościeżnicy.

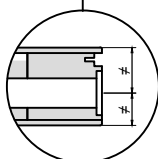


Wymiary zmienne zależne od zastosowanego ramienia				
	A	B	C	D
ramię PODSTAWOWE	180,5	277	96	32
ramię KRÓTKIE	131,5	226	45,5	32
ramię DŁUGIE	292	390	224	17,5

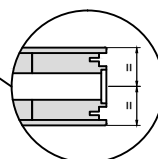


od strony ramienia

**WAŻNE**  
Umieszczenie  
szczotek na skrzydle

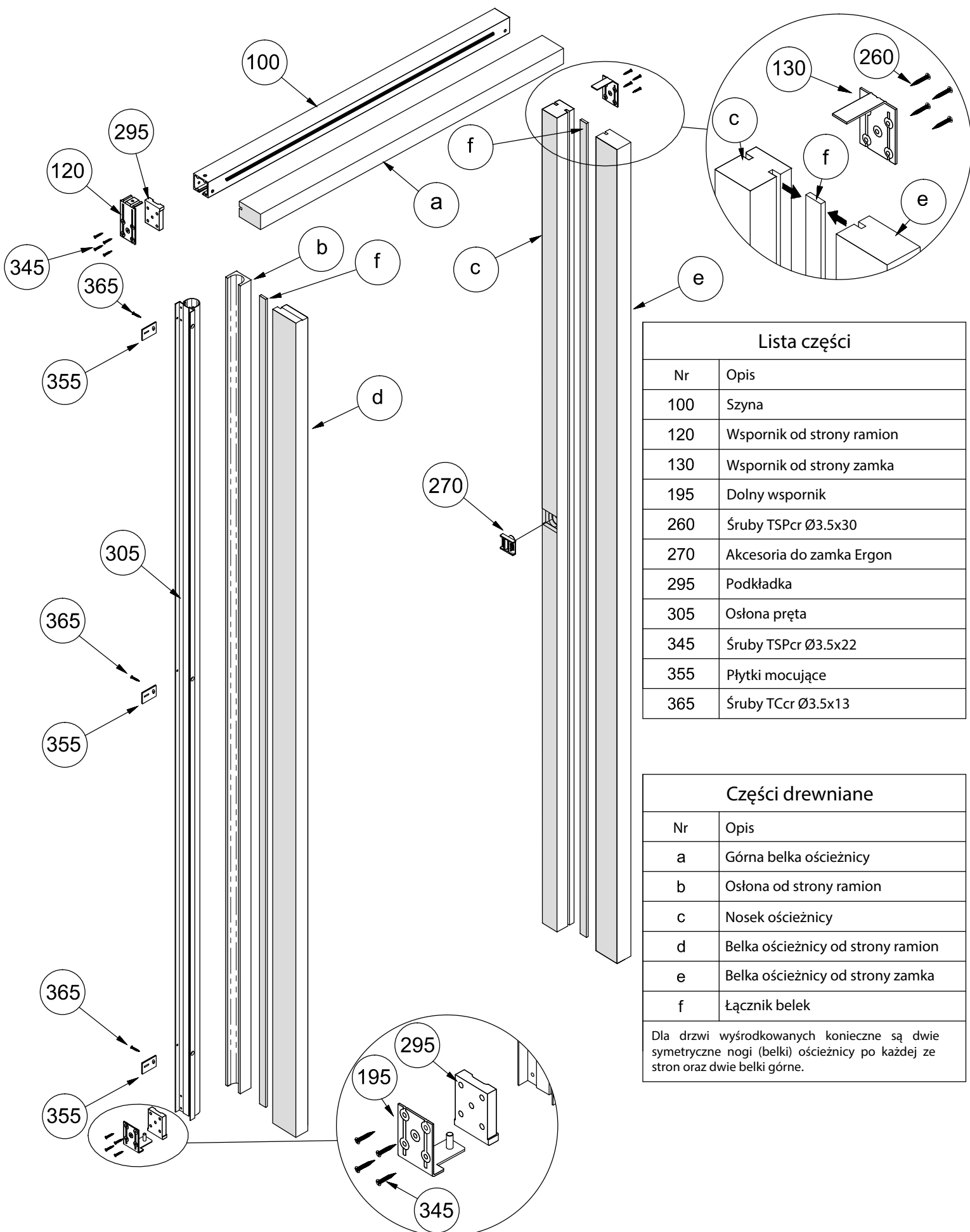


od strony zamka dla drzwi  
o grubości 30-38 mm



od strony zamka dla drzwi  
o grubości 39-50 mm

**Zalecane jest zastosowanie zamka z blachą czołową o maksymalnej grubości 18 mm**



### Lista części

Nr	Opis
100	Szyna
120	Wspornik od strony ramion
130	Wspornik od strony zamka
195	Dolny wspornik
260	Śruby TSPcr Ø3.5x30
270	Akcesoria do zamka Ergon
295	Podkładka
305	Ośłona pręta
345	Śruby TSPcr Ø3.5x22
355	Płytki mocujące
365	Śruby TCcr Ø3.5x13

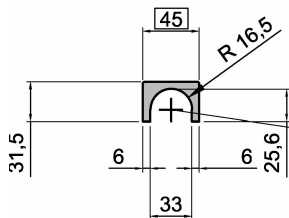
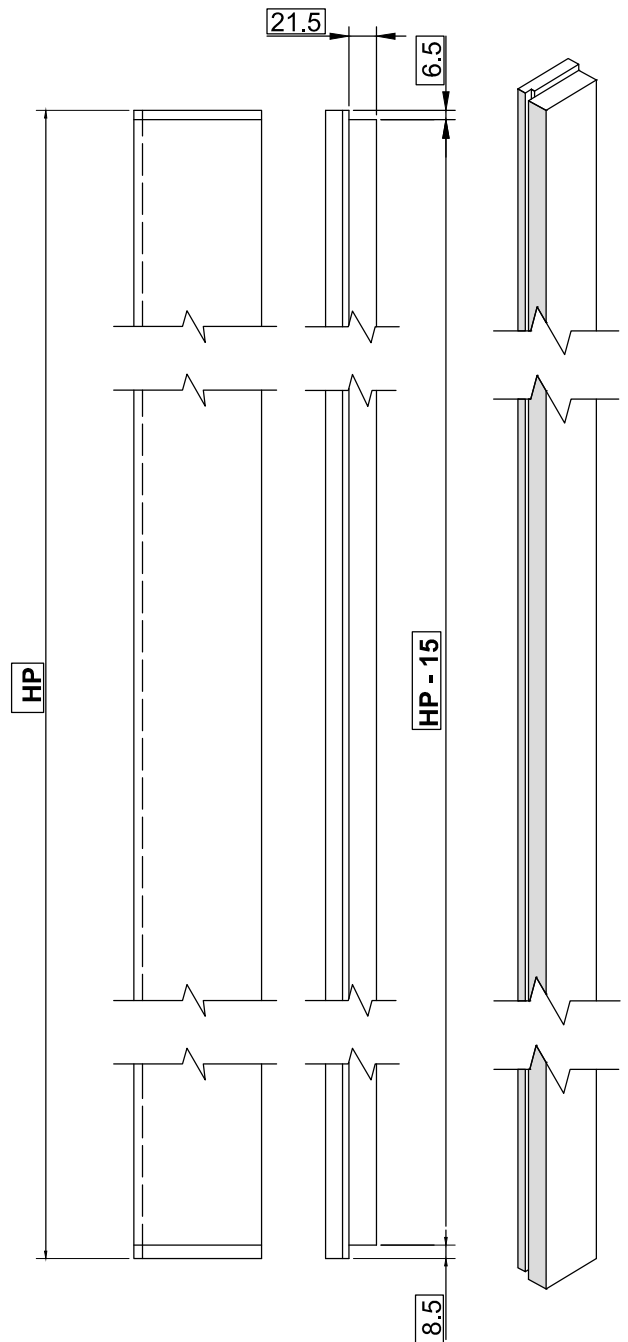
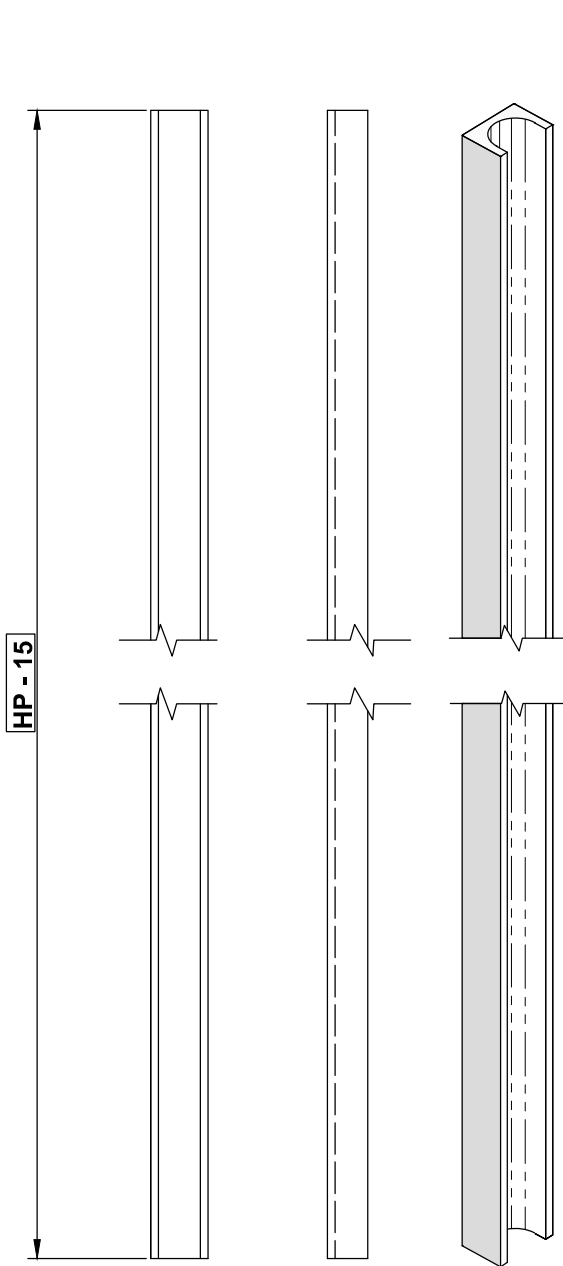
### Części drewniane

Nr	Opis
a	Górna belka ościeżnicy
b	Ośłona od strony ramion
c	Nosek ościeżnicy
d	Belka ościeżnicy od strony ramion
e	Belka ościeżnicy od strony zamka
f	Łącznik belek

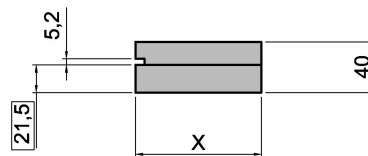
Dla drzwi wyśrodkowanych konieczne są dwie symetryczne nogi (belki) ościeżnicy po każdej ze stron oraz dwie belki górne.

## OSŁONA

## BELKA OŚCIEŻNICY



SPRAWDŹ W POŁĄCZENIU  
Z METALOWĄ OSŁONĄ PRĘTA



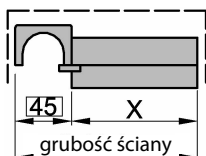
WYMIARY, KTÓRE  
MUSZĄ BYĆ DOKŁADNE

X = GRUBOŚĆ ŚCIANY - 45 mm

HP = WYSOKOŚĆ  
UŻYTKOWA PRZEJŚCIA

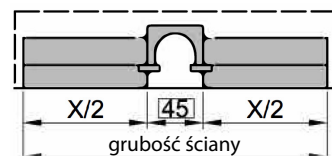
STRONA WIDOCZNA

## DRZWI ZLICOWANE



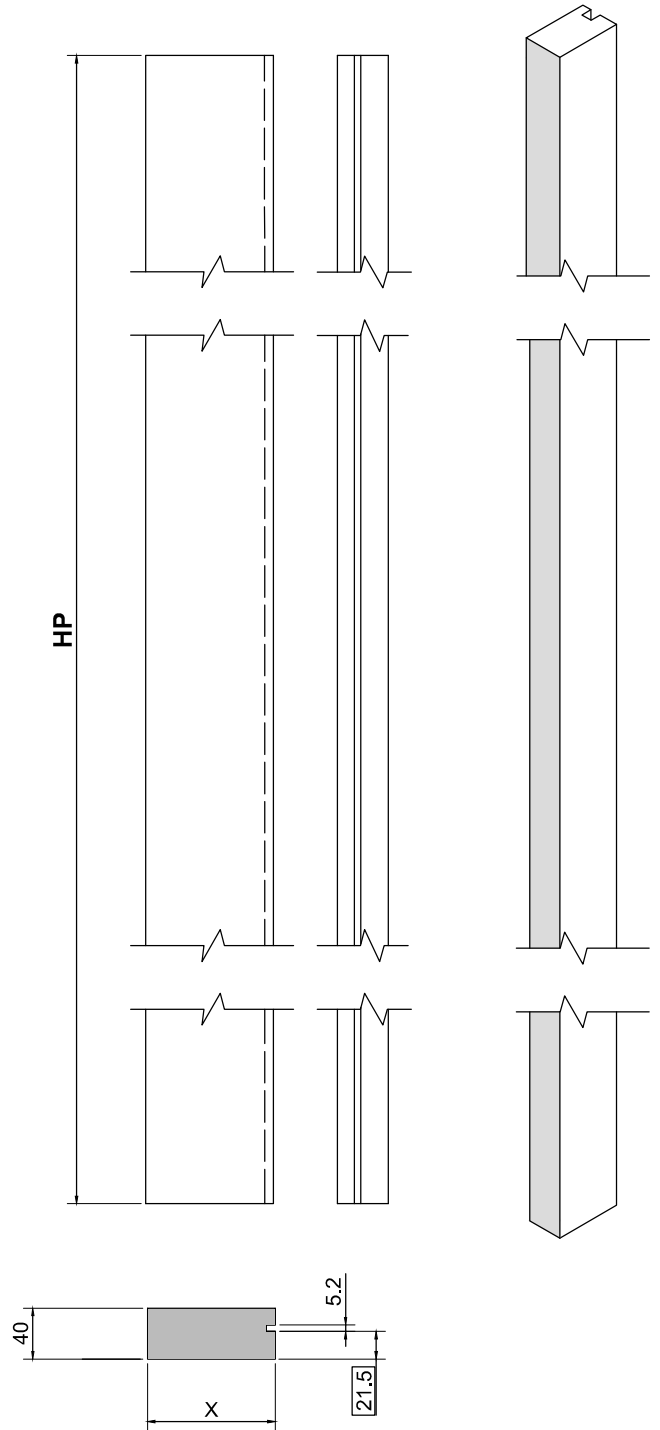
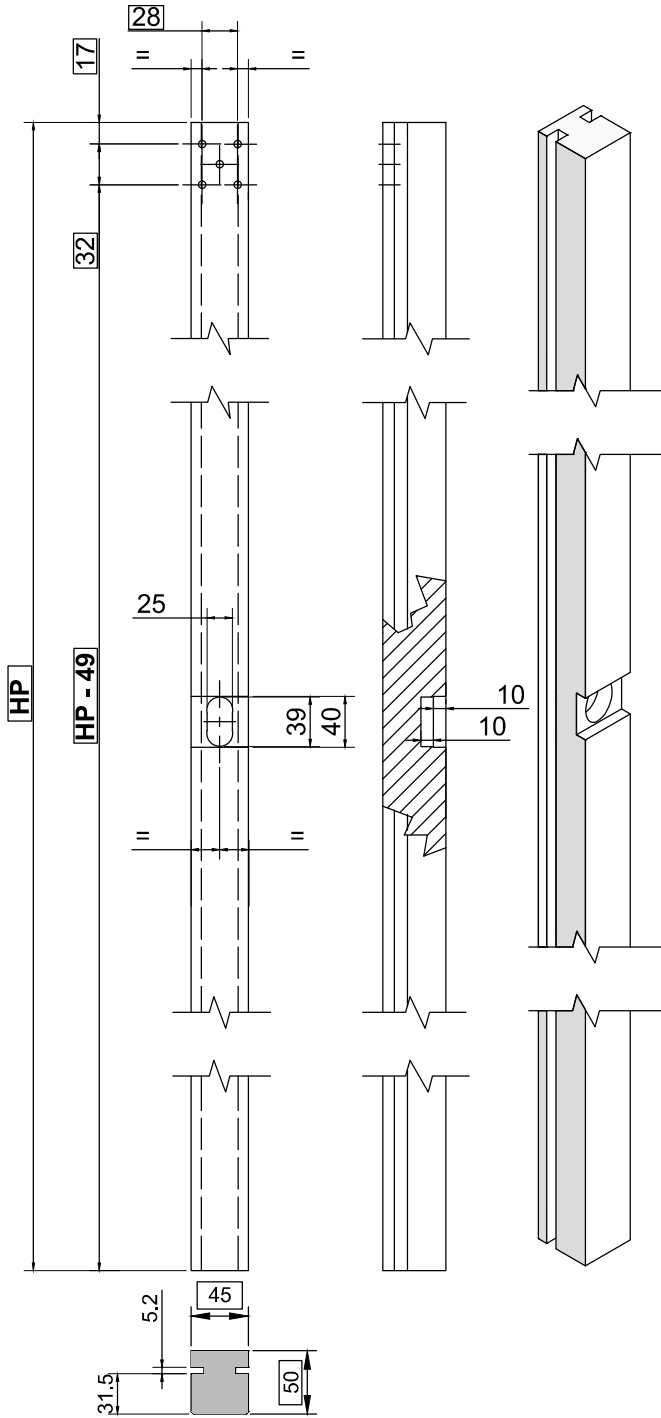
*Dla drzwi wyśrodkowanych niezbędne  
są dwie symetryczne belki ościeżnicy*

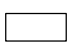
## DRZWI WYŚRODKOWANE



## NOSEK

## BELKA OŚCIEŻNICY



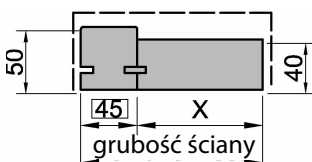
 WYMIARY, KTÓRE MUSZĄ BYĆ DOKŁADNE

X = GRUBOŚĆ ŚCIANY - 45 mm

HP = WYSOKOŚĆ UŻYTKOWA PRZEJŚCIA

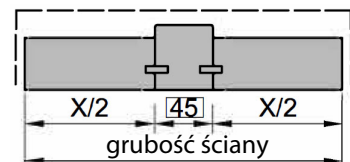
--- STRONA WIDOCZNA

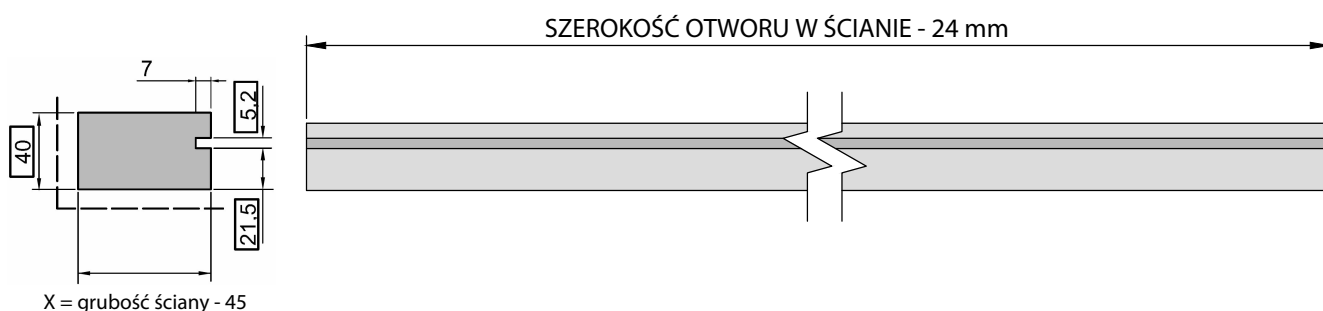
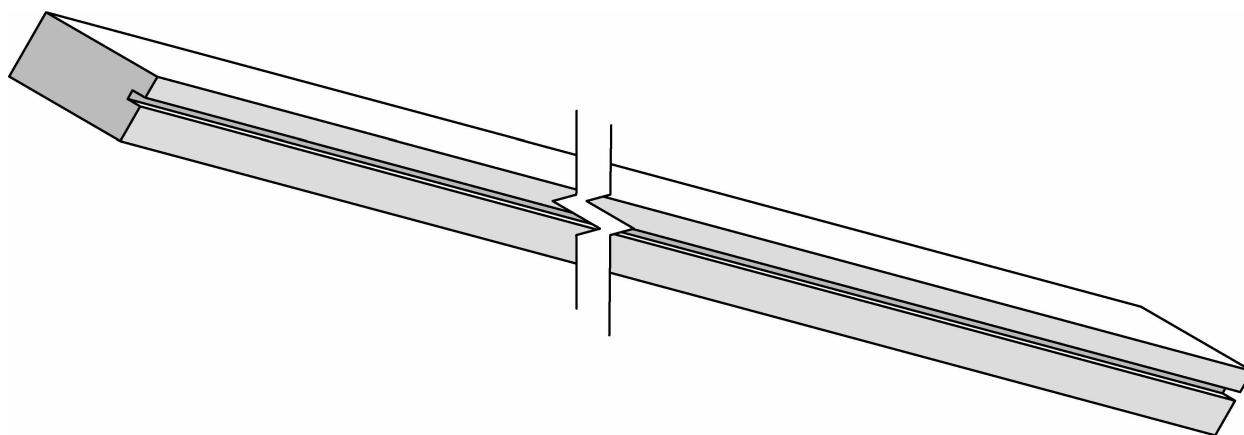
### DRZWI ZLICOWANE



*Dla drzwi wyśrodkowanych niezbędne są dwie symetryczne belki ościeżnicy*

### DRZWI WYŚRODKOWANE





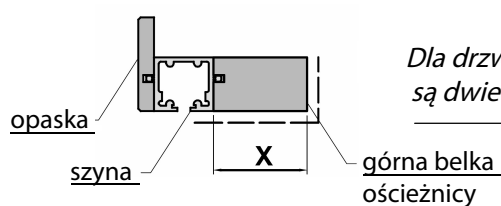
WYMIARY, KTÓRE MUSZĄ BYĆ DOKŁADNE

X = GRUBOŚĆ ŚCIANY - 45 mm

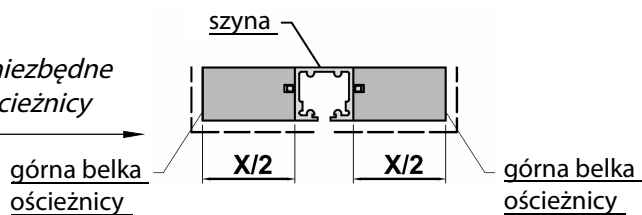
STRONA WIDOCZNA

## DRZWI ZLICOWANE

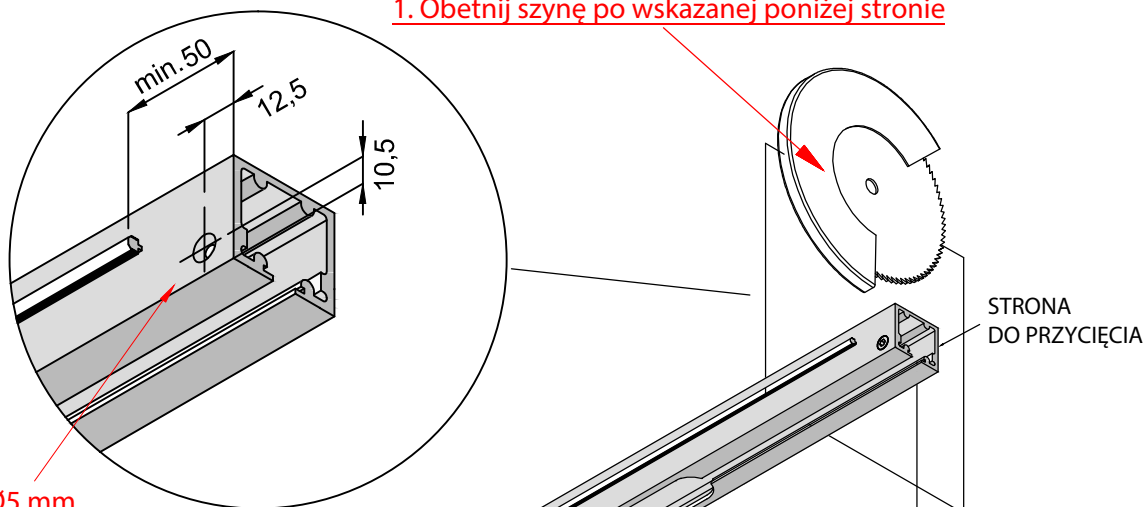
## DRZWI WYŚRODKOWANE



*Dla drzwi wyśrodkowanych niezbędne są dwie symetryczne belki ościeżnicy*



1. Obetnij szynę po wskazanej poniżej stronie



2. Wywierć otwory  $\varnothing 5$  mm po obu stronach szyny na śruby M5TSPei i skróć pióro-wpust

STRONA Z RAMIENIEM

**LB = LFM - 29 mm**

(z "Soft Opening" minimalny wymiar wynosi 771 mm)

(z "Soft Opening" minimalny wymiar wynosi 671 mm)

(z "Soft Opening" minimalny wymiar wynosi 1071 mm)

Minimalny wymiar 671 mm z ramieniem  
Minimalny wymiar 581 mm z ramieniem  
Minimalny wymiar 1071 mm z ramieniem

PODSTAWOWYM  
KRÓTKIM  
DŁUGIM

LC

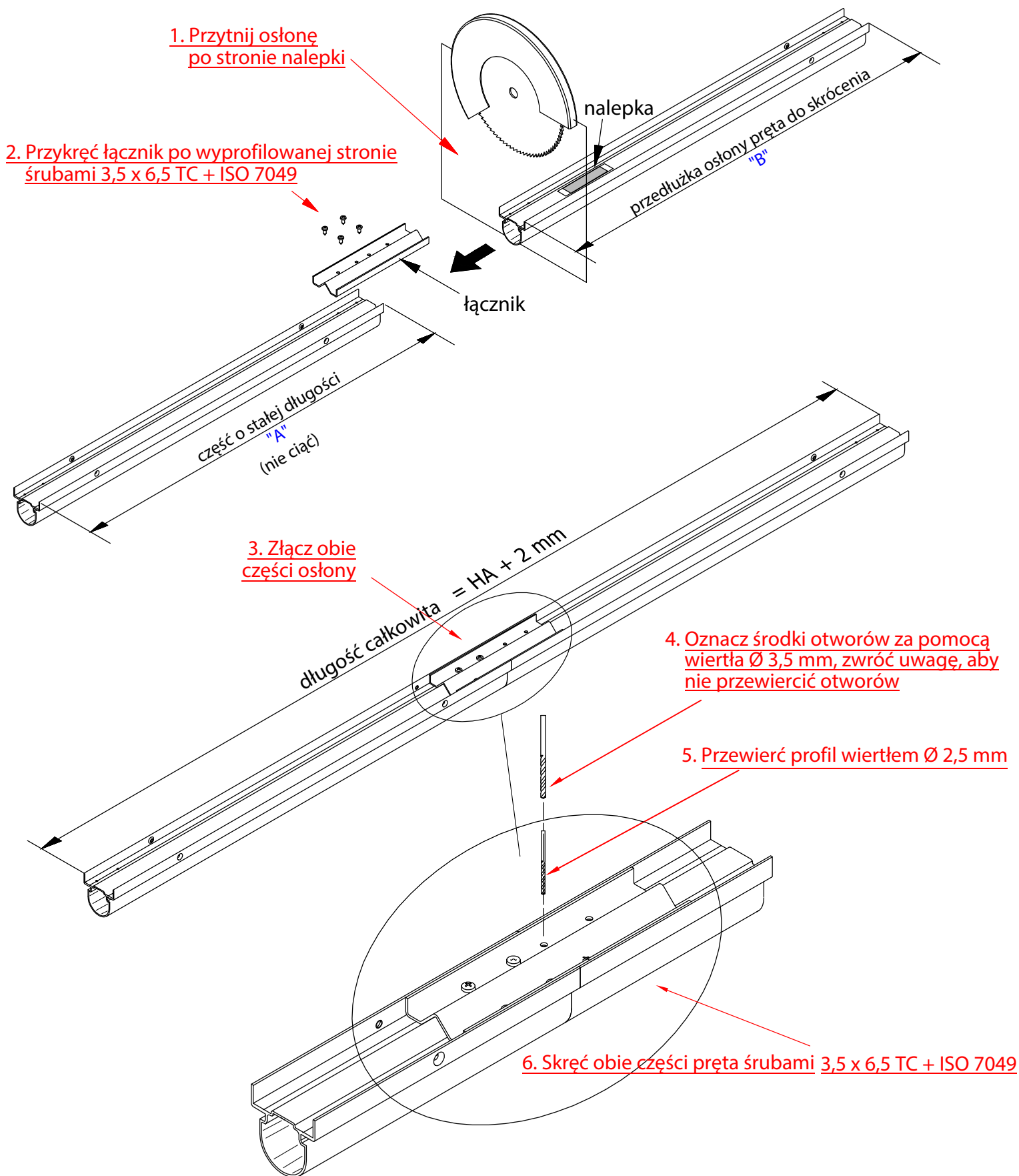
zaślepki osłony

3. Skróć osłonę szyny po wskazanej stronie. Długość osłony z zaślepkami  $LC = A - (1 + 2 \text{ mm})$

A

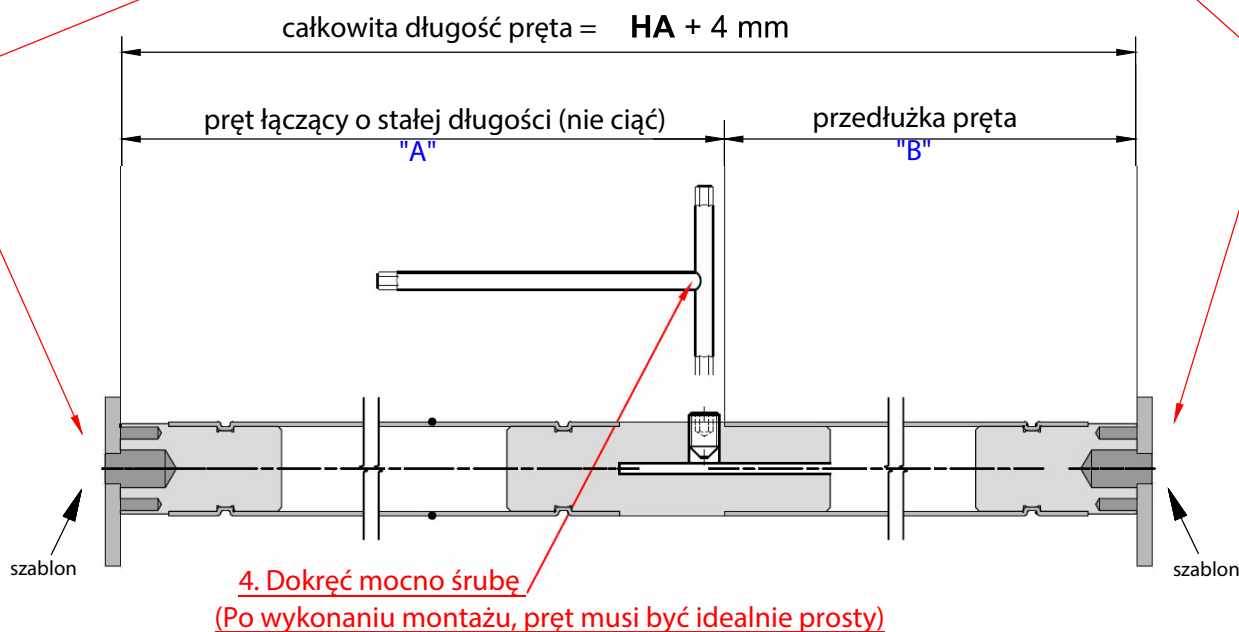
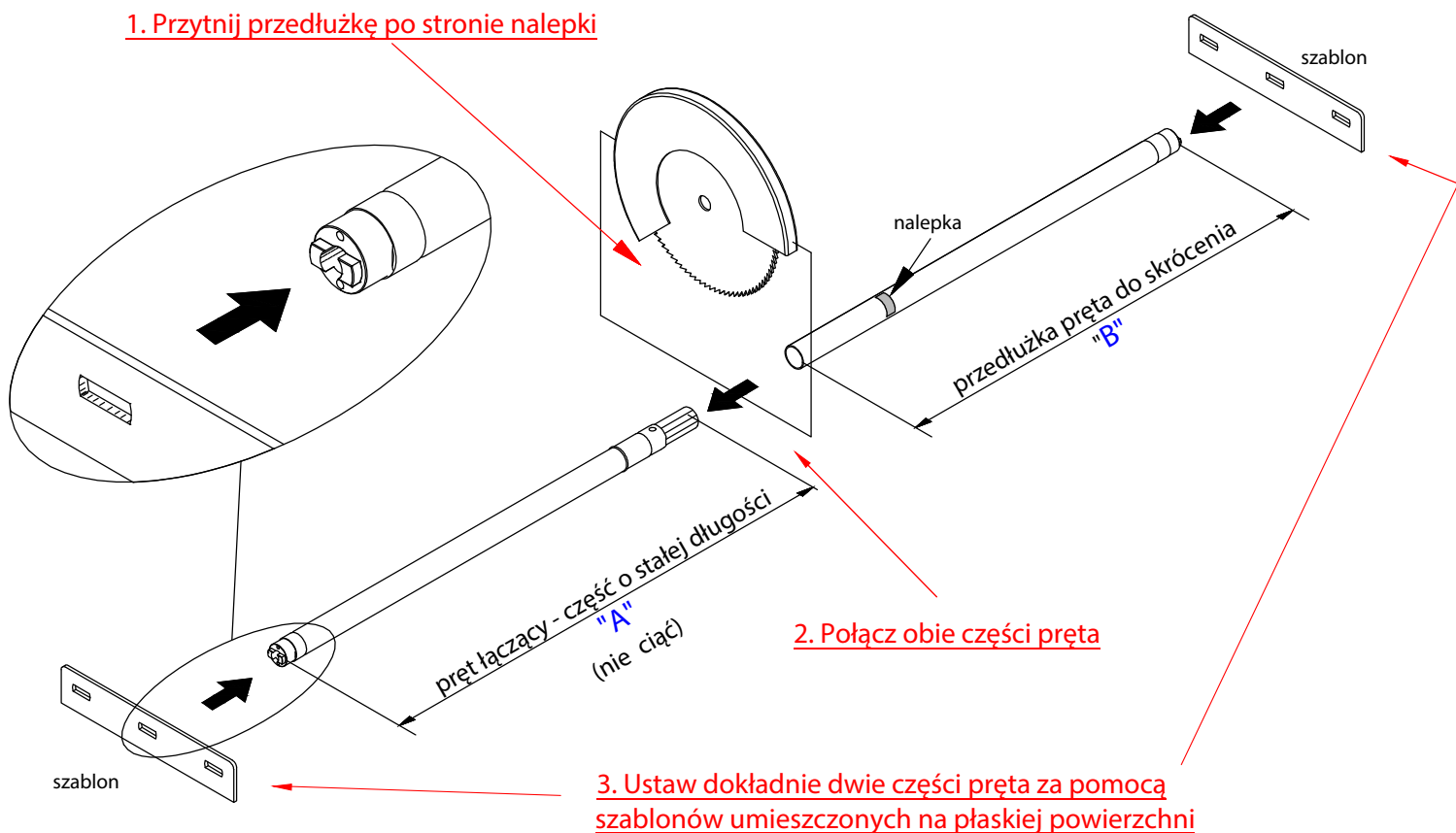
LFM SZEROKOŚĆ OTWORU W ŚCIANIE	LB DŁUGOŚĆ SZYNY
700	671
725	696
750	721
775	746
825	796
875	846
925	896
975	946
<b>LB = LFM - 29</b>	



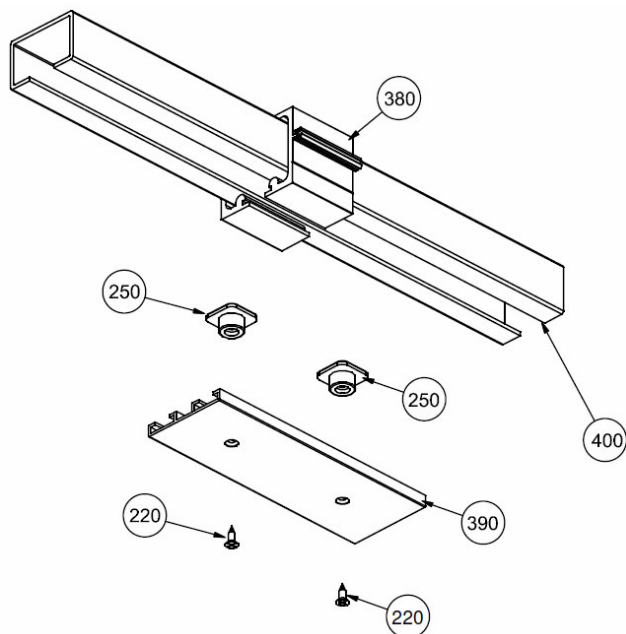


Nr artykułu	HP max	Wymiar "A" stała długość	Wymiar "B" do skrócenia	
720250CP	2500	1243	HA - 1241	Dostępny z magazynu
720300CP	3000	1493	HA - 1491	Dostępny na zamówienie

DOSTOSOWANIE DŁUGOŚCI PRĘTA ŁĄCZĄCEGO DO WYSOKOŚCI DRZWI



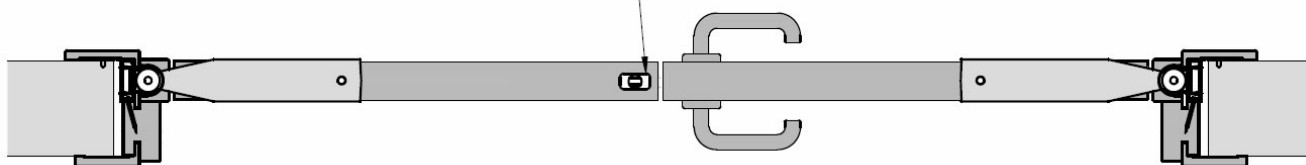
Nr artykułu	HP max	Wymiar "A" stała długość	Wymiar "B" do skrócenia	
720250CP	2500	1258,5	HA - 1254,5	Dostępny z magazynu
720300CP	3000	1508,5	HA - 1504,5	Dostępny na zamówienie



Nr artykułu 564000

Lista części		
Nr	Ilość	Opis
220	1	Śruba TSPcr Ø3X10
250	2	Gniazda śrub osłony
380	1	Przedłużka szyny
390	1	Przedłużka osłony szyny
400	1	Łącznik szyn

Użyj tradycyjnego zaczepu lub systemu Push&Go EVO (zobacz strona 21)



\* W przypadku ograniczeń wynikających z grubości ściany, zapoznaj się ze stroną 10 niniejszej instrukcji.

LFM min. 1600 mm z ramieniem **PODSTAWOWYM**

LFM min. 1700 mm z "Soft Opening"

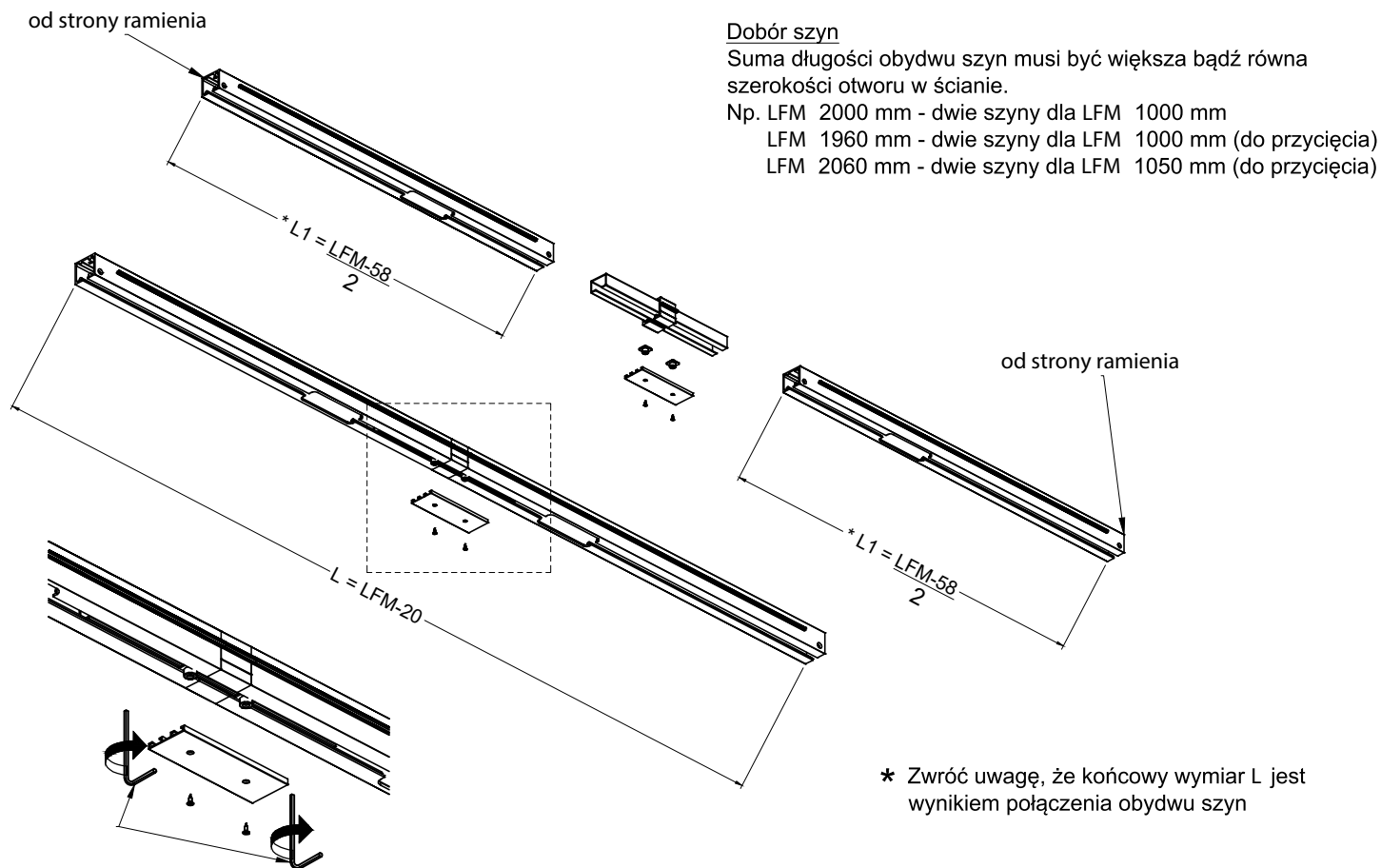
LFM min. 1400 mm z ramieniem **KRÓTKIM**

LFM min. 1500 mm z "Soft Opening"

LFM min. 2300 mm z ramieniem **DŁUGIM**

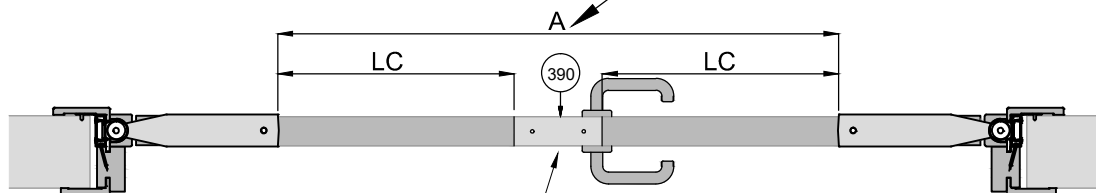
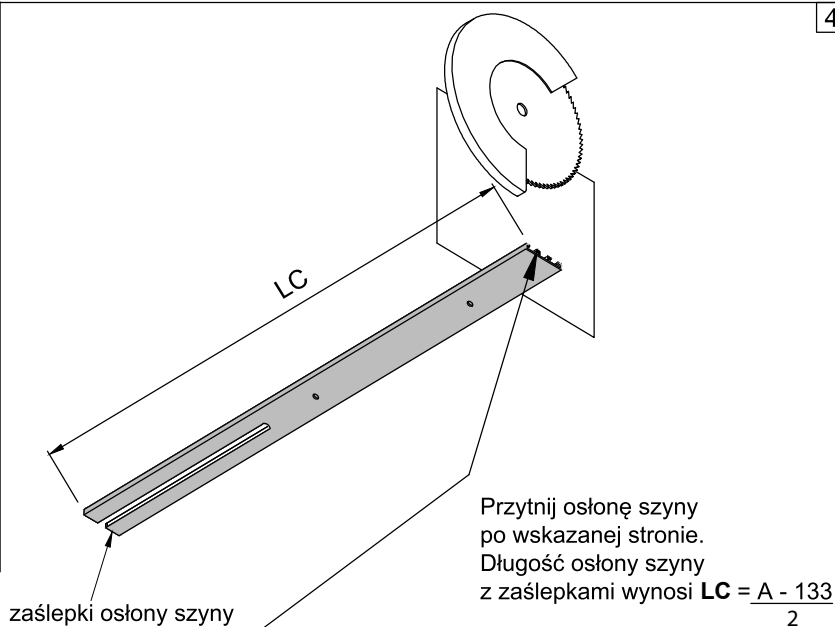
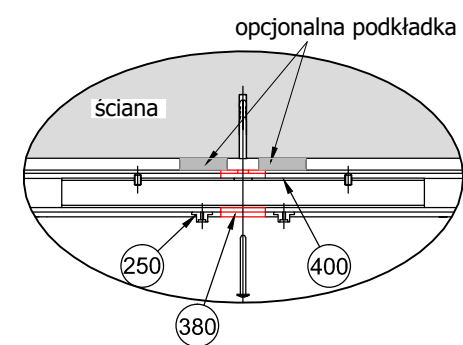
LFM min. 2300 mm z "Soft Opening"

W przypadku pozostałych wymiarów, skontaktuj się z firmą NOVET.

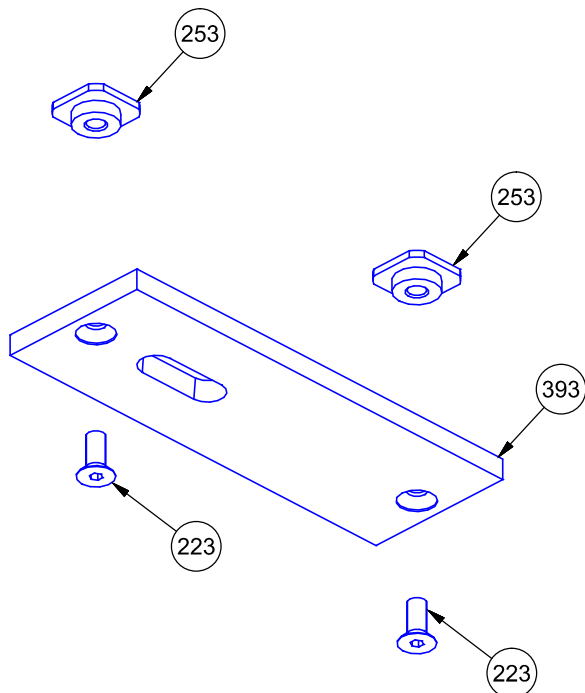


Przykręć mocno śruby przedłużki

Przymocuj szynę do górnej części ościeżnicy przez widoczne otwory oznaczone 380. Przed zainstalowaniem drzwi upewnij się, czy wewnątrz szyny jest czyste.

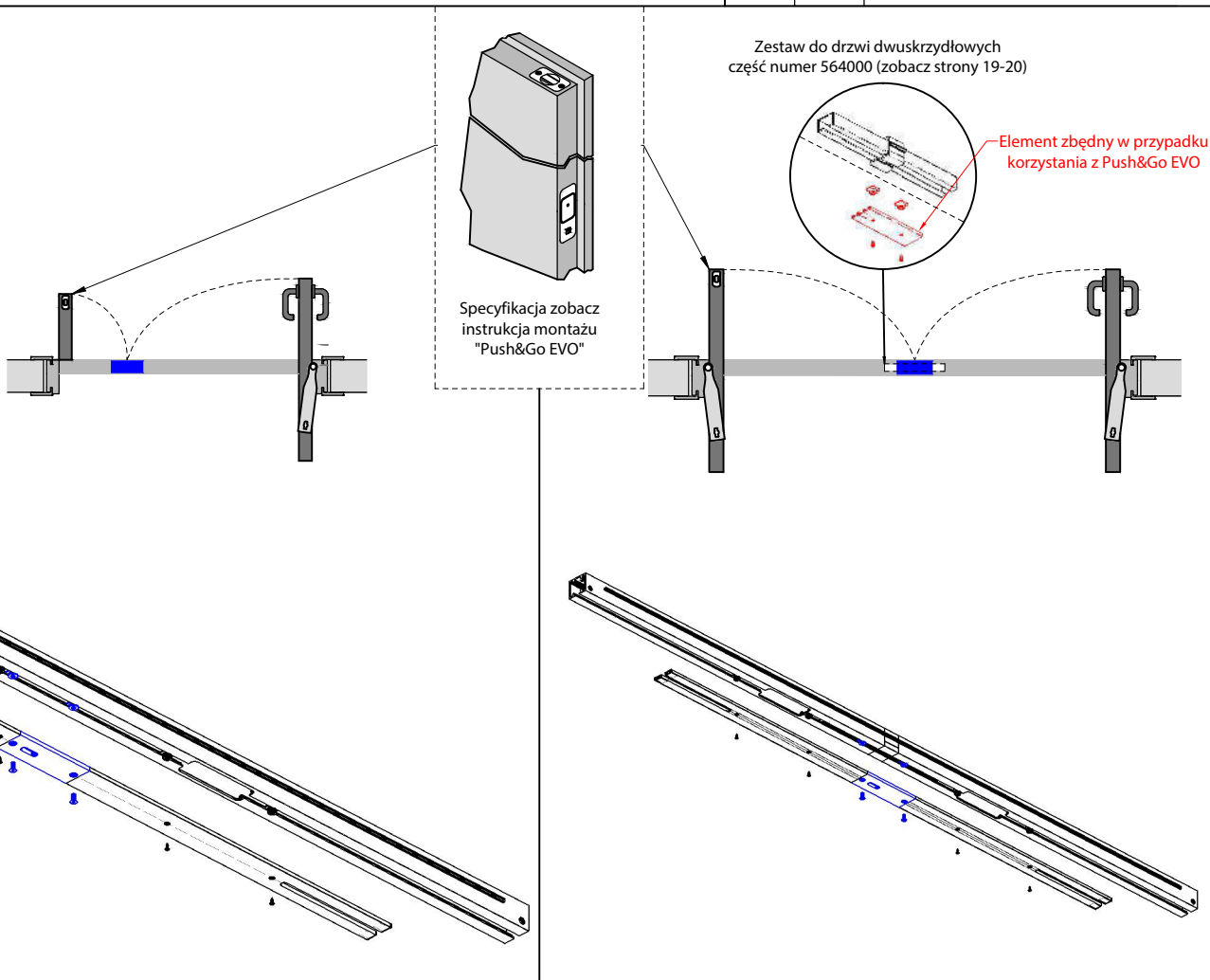


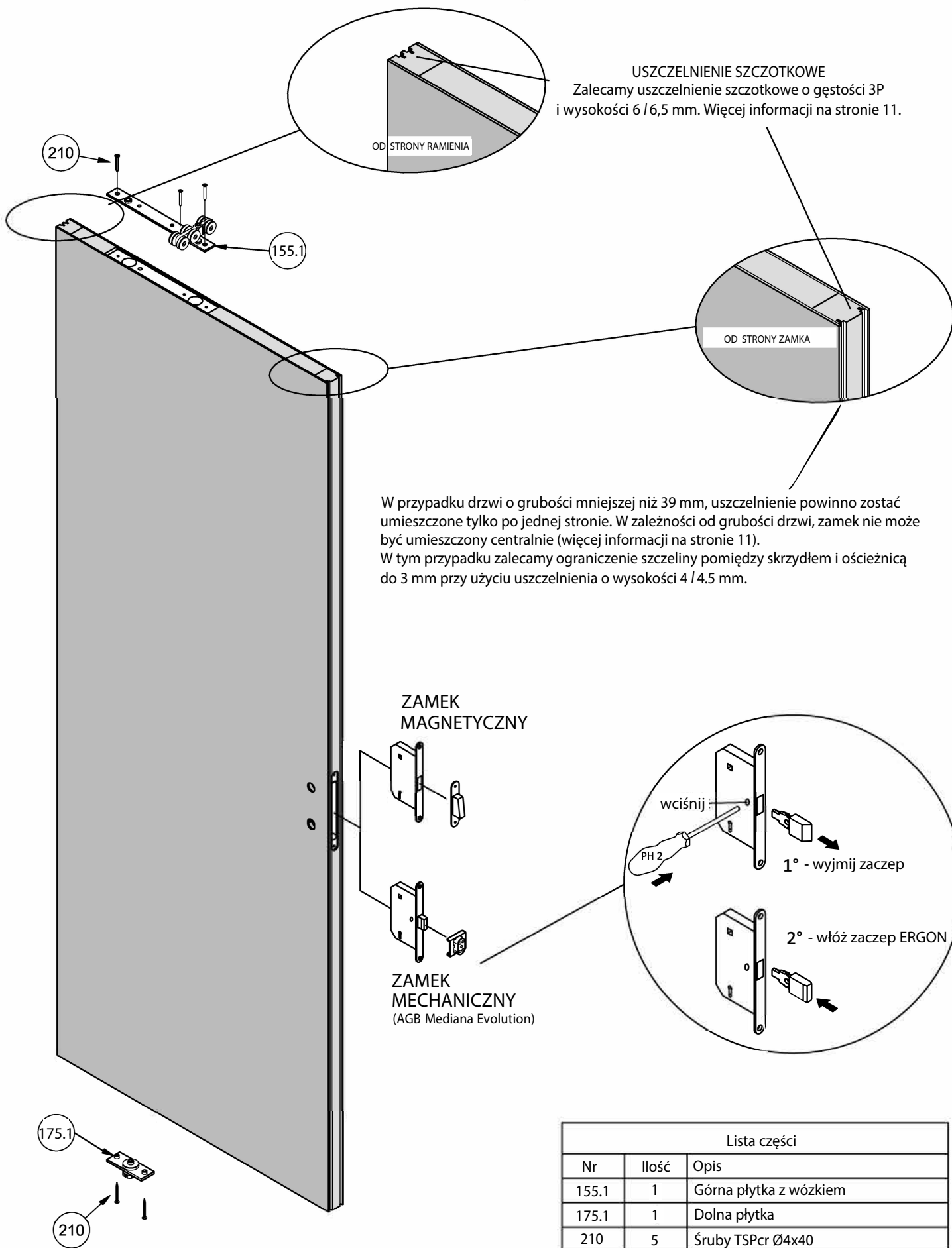
Wykonaj otworowanie pod tradycyjny zaczep, aby zablokować drugie skrzydło drzwi LUB użyj dedykowanego zestawu do montażu systemu Push&Go EVO (zobacz na następnej stronie).



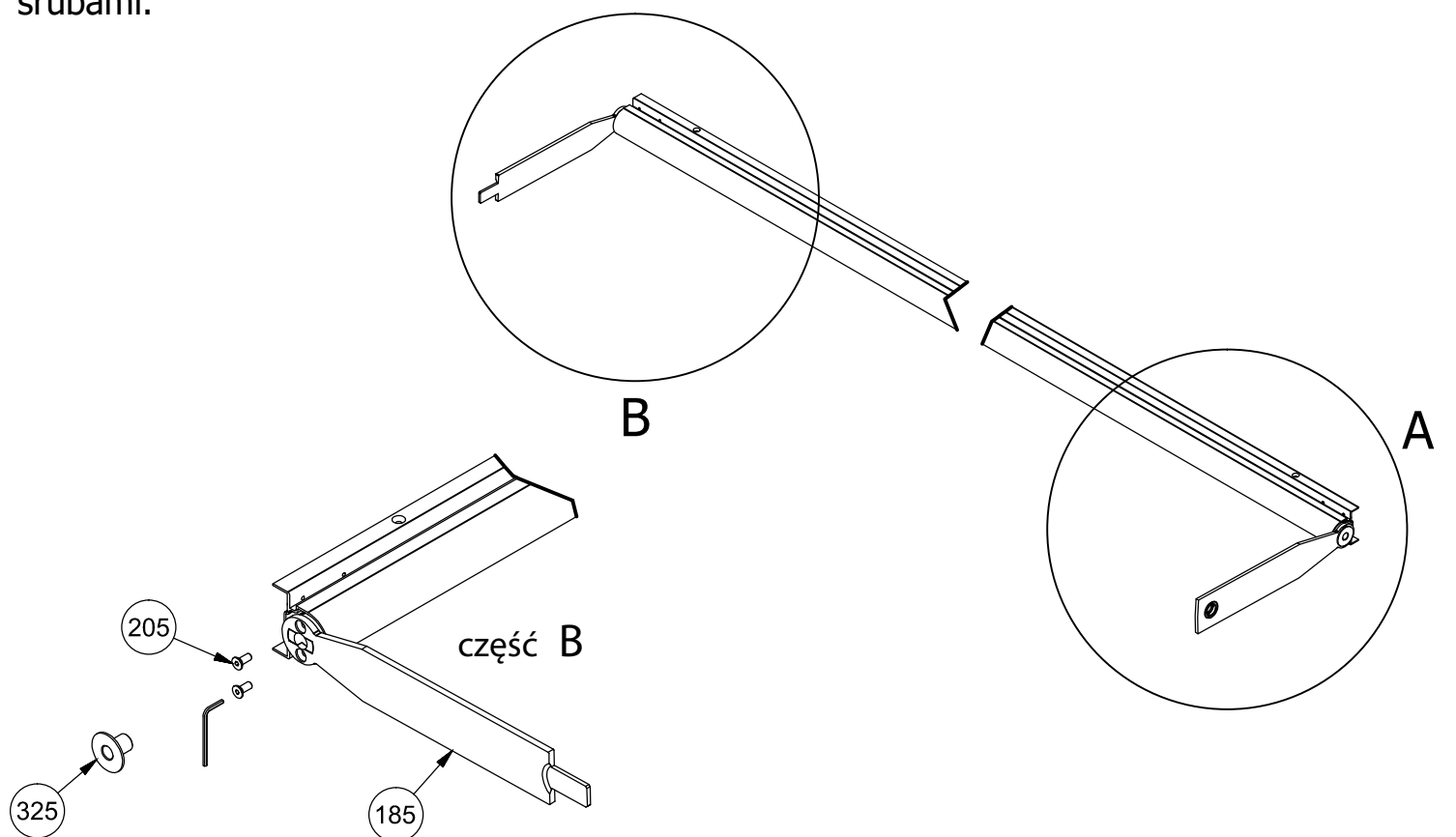
Część w kolorze srebrnym numer 4150IA  
Część w kolorze czarnym numer 4150IN

Nr	Ilość	Lista części
223	1	Śruba TSPEI M5x12
253	1	Gniazdo śruby płytki
393	1	Blacha zaczepowa rygla magnetycznego



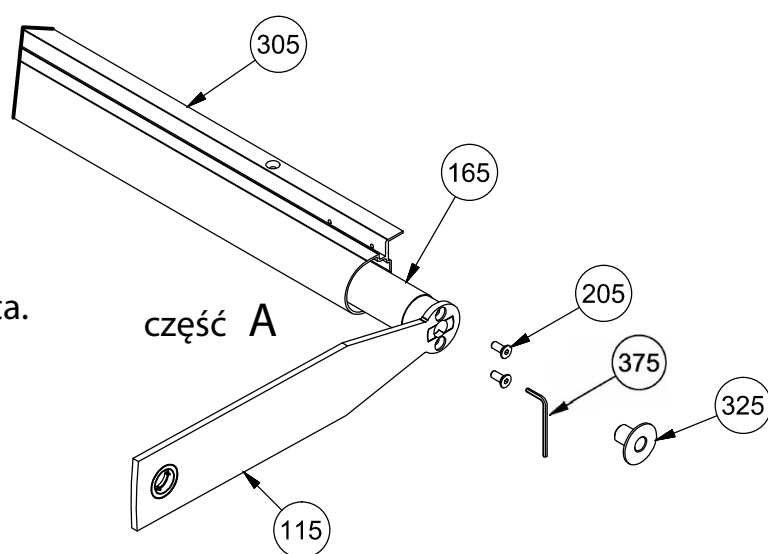


Przymocuj górne i dolne ramię do pręta łączącego, który znajduje się w aluminiowej osłonie. Zwróć uwagę na poprawne ustawienie ramion względem siebie. Nakładając wkładki obrotowe pręta, zwróć uwagę na sworznie: muszą być połączone z ramionami śrubami.

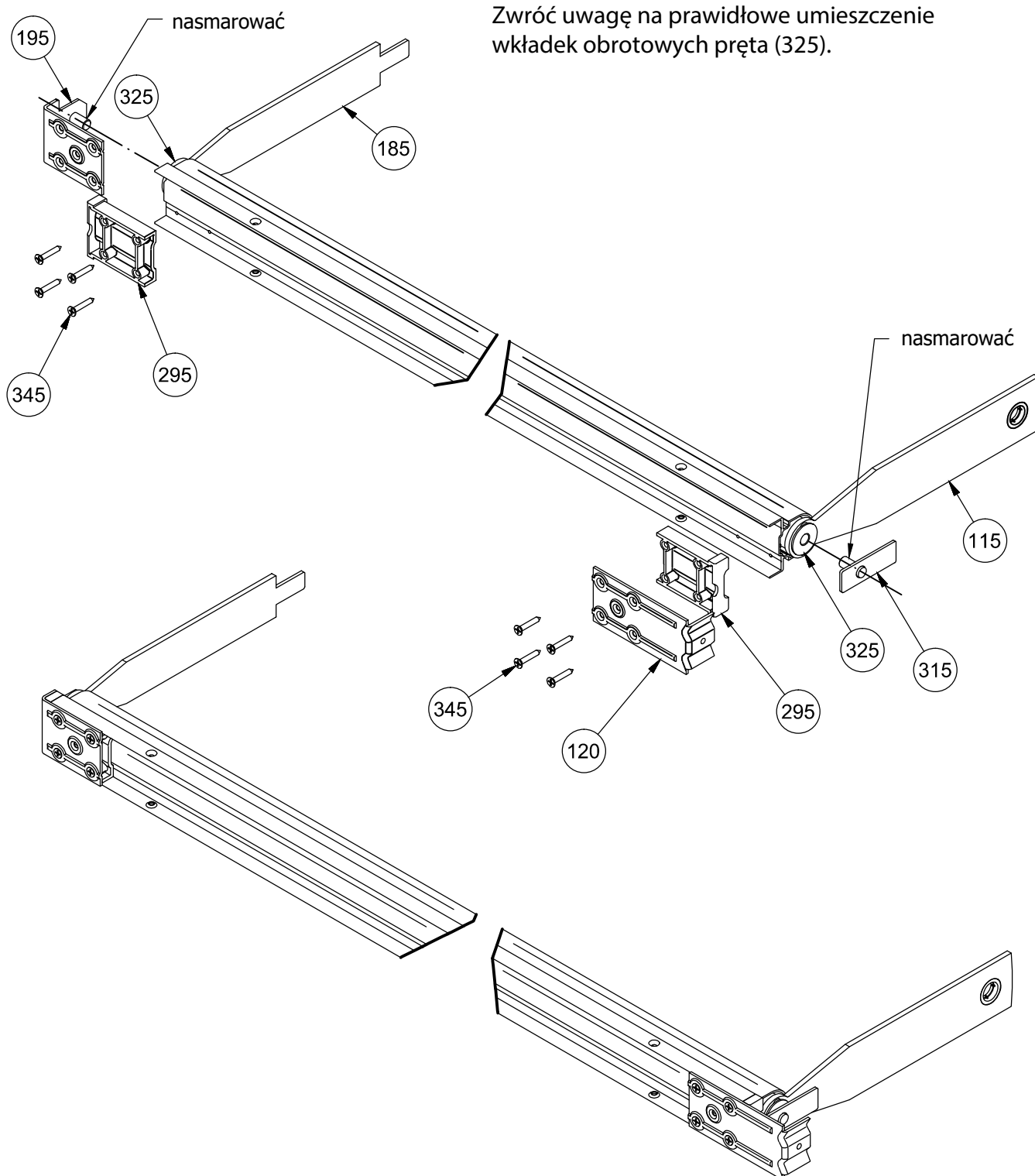


## UWAGA!

Przykręć mocno śruby (205) kluczem 2,5 mm. Upewnij się, że ramiona ściśle przylegają do pręta.



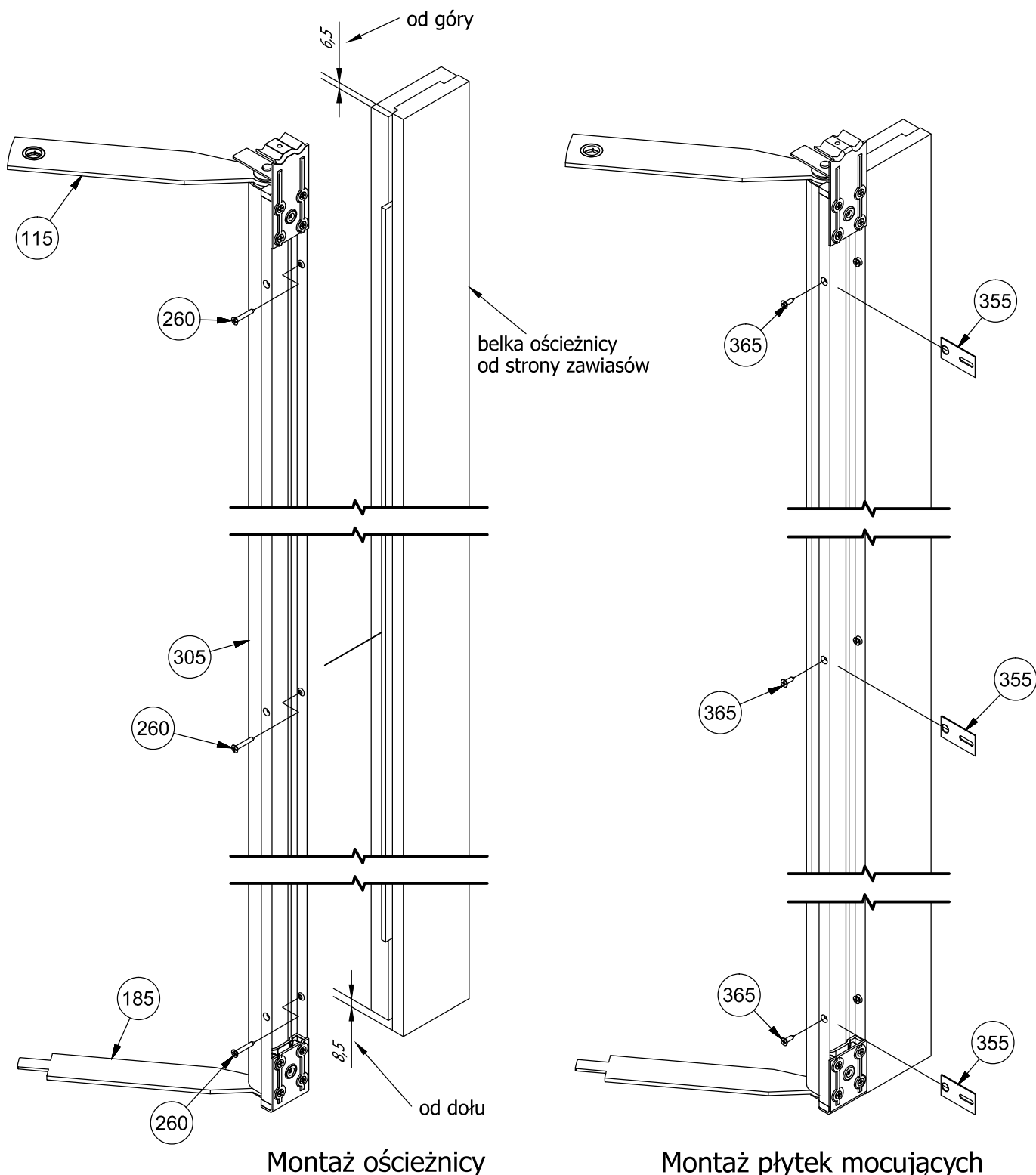
Lista części		
Nr	Ilość	Opis
115	1	Górne ramię
165	1	Pręt łączący
185	1	Dolne ramię
205	4	Śruby TSPei M4x10 - ISO 10642
305	1	Osłona pręta
325	2	Wkładka obrotowa pręta
375	1	Klucz sześciokątny 2,5 mm



Lista części

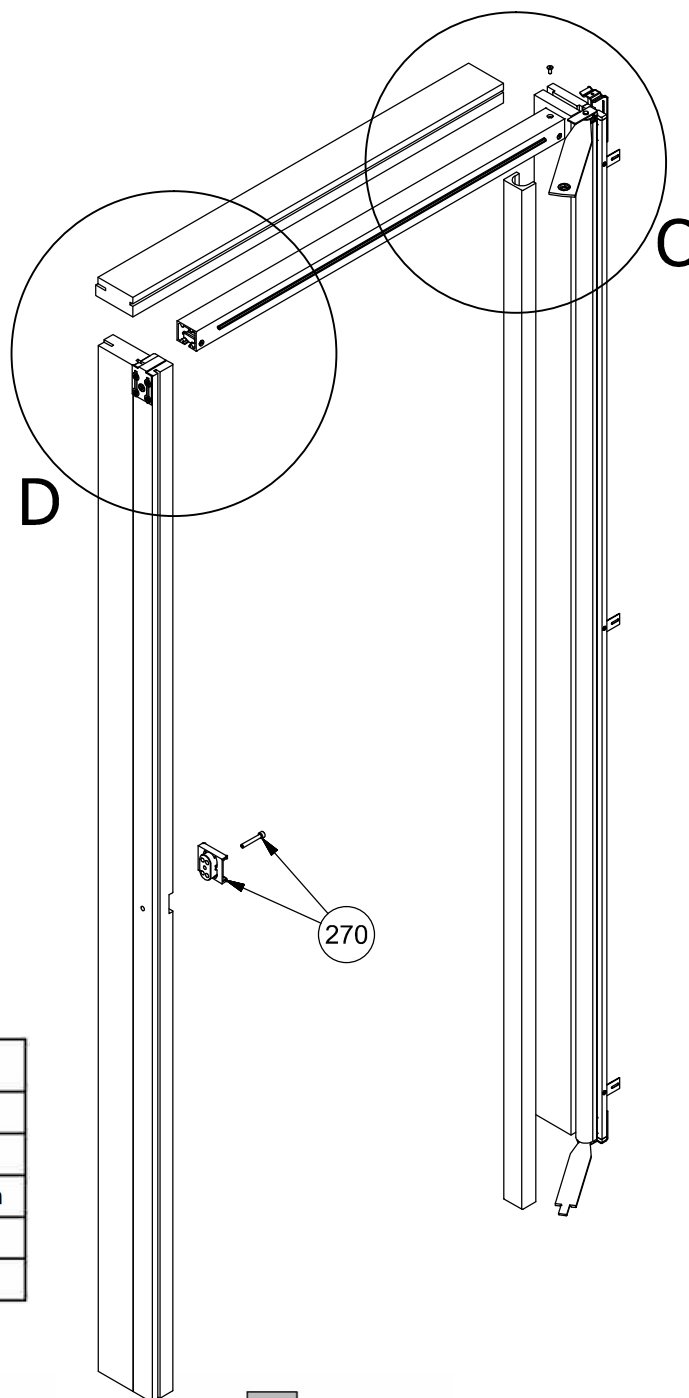
Nr	Ilość	Opis
115	1	Górne ramię
120	1	Wspornik (od strony zawiasu)
185	1	Dolne ramię
195	1	Dolny wspornik
295	2	Podkładka
315	1	Górny trzpień z płytką
325	2	Wkładki obrotowe pręta
345	8	Śruby TSPcr Ø3,5x22



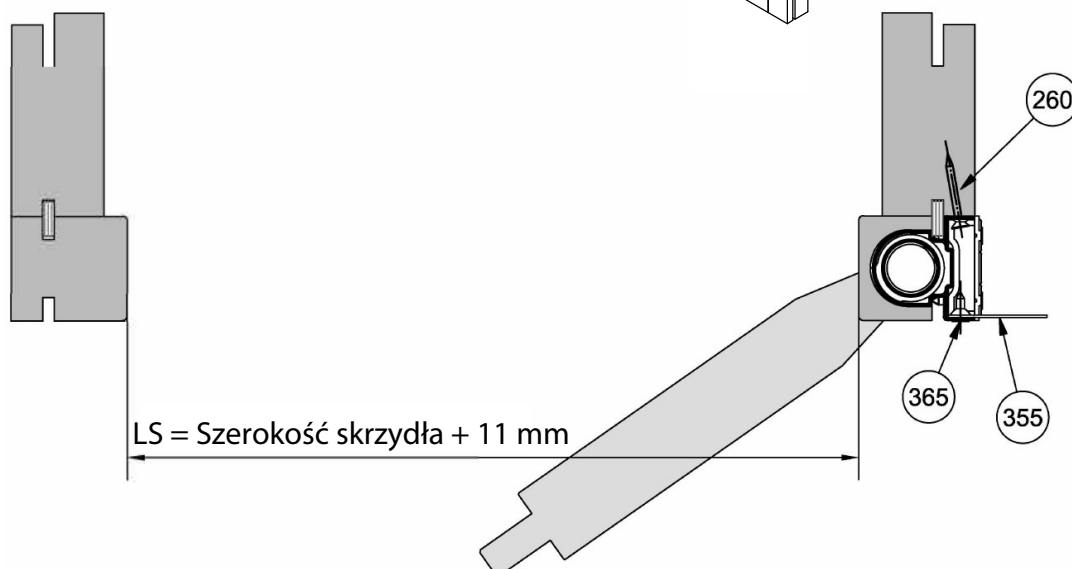


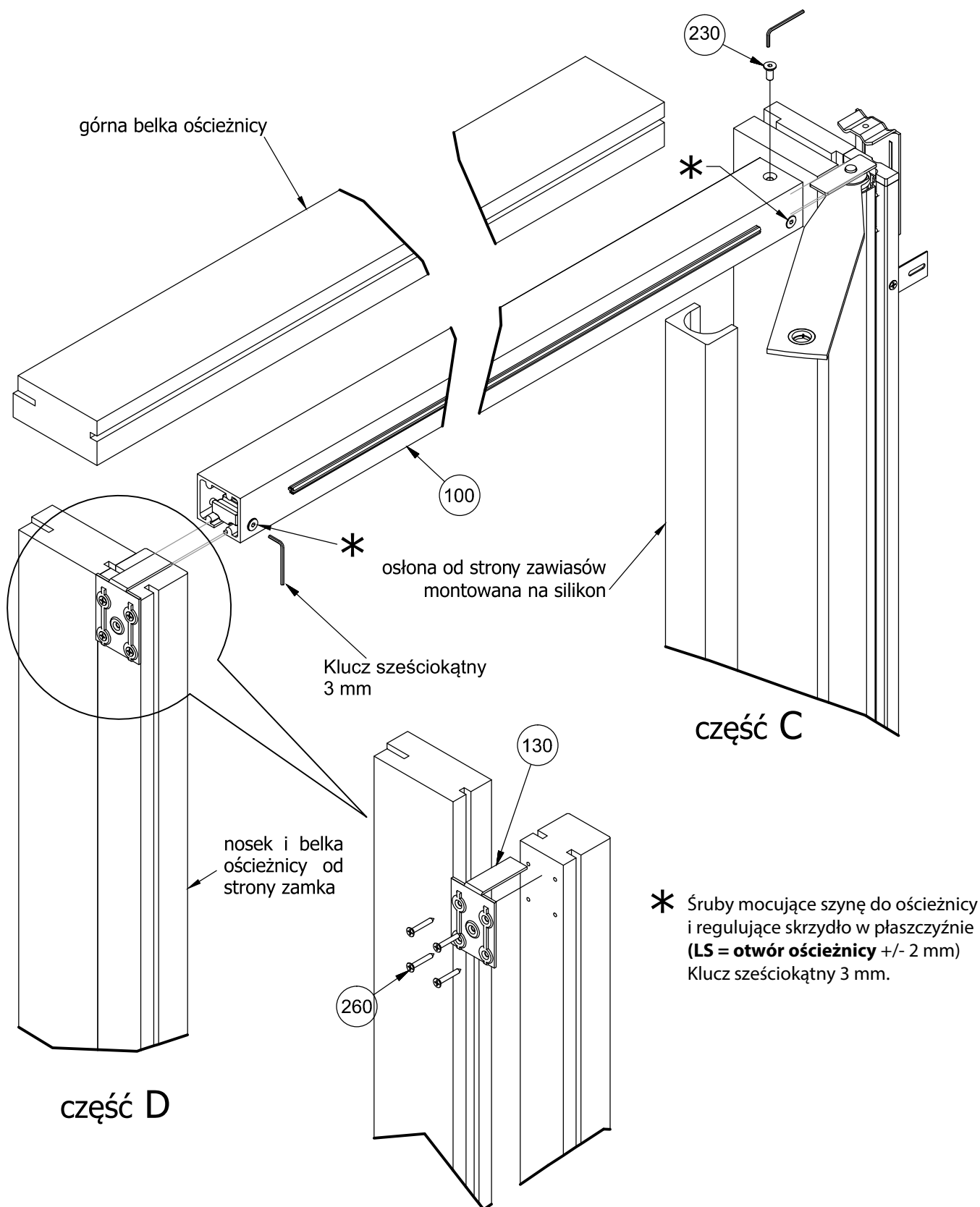
Lista części		
Nr	Ilość	Opis
115	1	Górne ramię
185	1	Dolne ramię
260	3	Śruby TSPcr Ø3,5x30 - DIN 7505-A
305	1	Ośłona pręta
355	3	Płytki mocujące
365	3	Śruby TSPcr Ø3,5x13 - ISO 7050

Szczegóły **C-D**  
zobacz strona 27



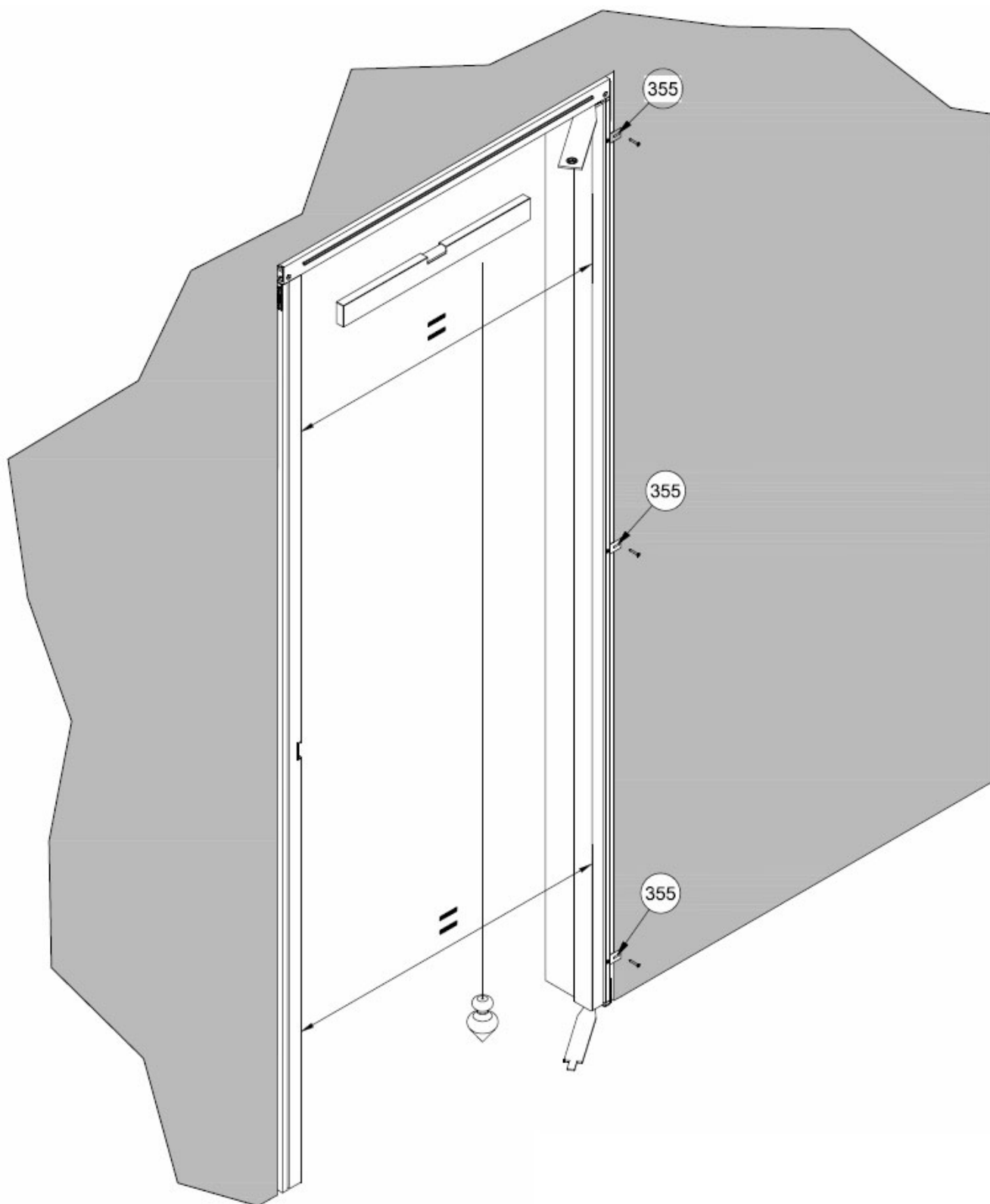
Lista części		
Nr	Ilość	Opis
260	3	Śruby TSPcr Ø3,5x30 - DIN 7505-A
270	1	Akcesoria do zamka Mediana Evolution
355	3	Płytki mocujące
365	3	Śruby TSPcr Ø3,5x13 - ISO 7050



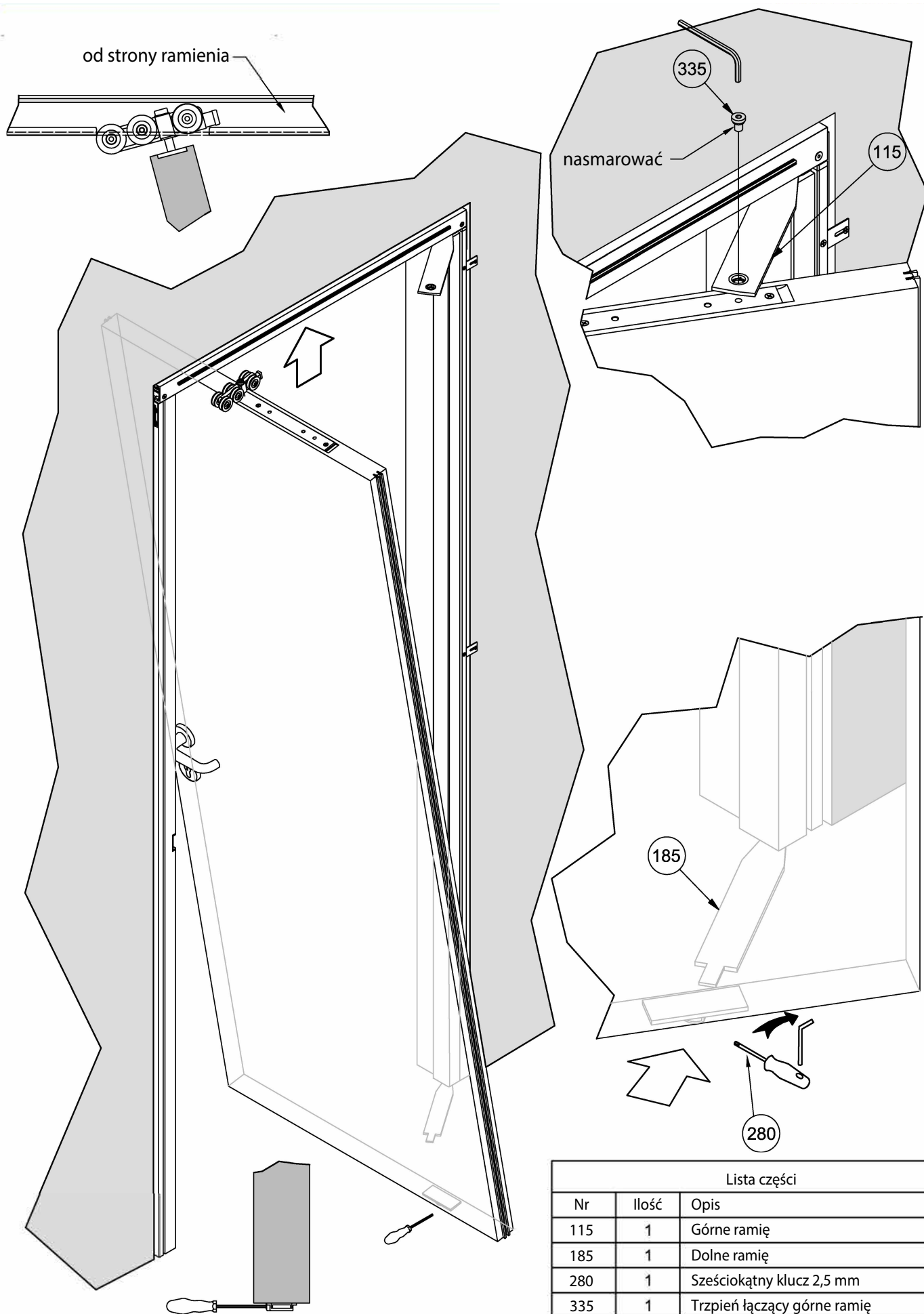


Lista części		
Nr	Ilość	Opis
100	1	Szyna
130	1	Wspornik (od strony zamka)
230	1	Śruba TSPei M5x12 - ISO 10642
260	4	Śruby TSPcr Ø3,5x30 - DIN 7505-A

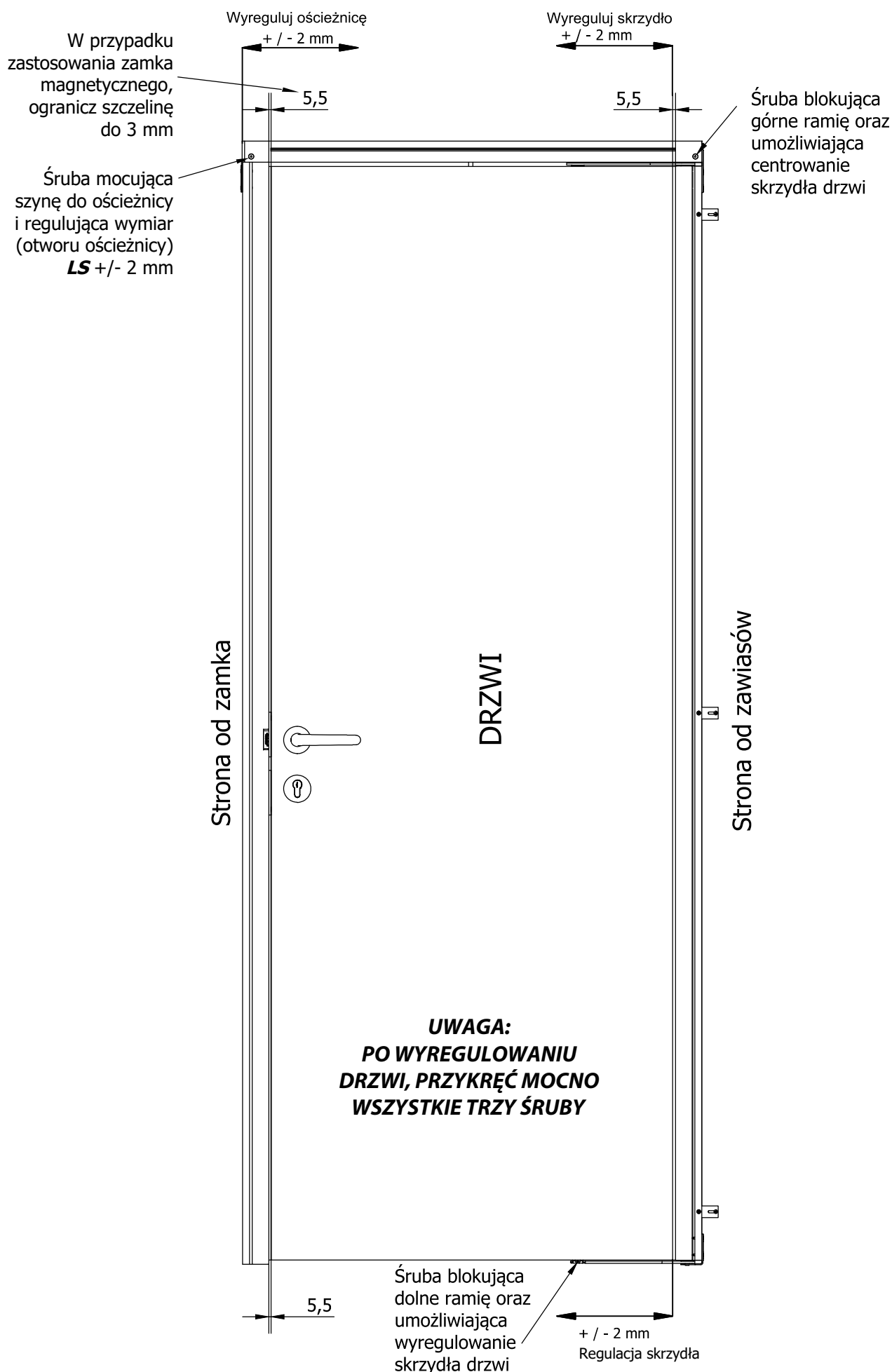
Istotne jest dokładne wypoziomowanie szyny i górnej belki ościeżnicy oraz równoległe montowanie pionowych belek ościeżnicy.

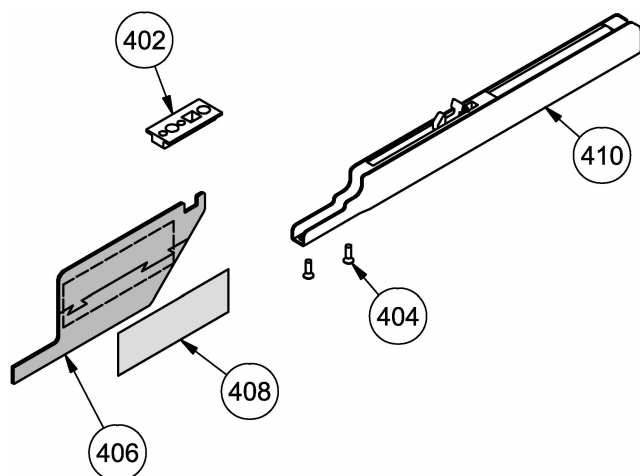


Lista części		
Nr	Ilość	Opis
355	3	Płytki mocujące



Lista części		
Nr	Ilość	Opis
115	1	Górne ramię
185	1	Dolne ramię
280	1	Sześciokątny klucz 2,5 mm
335	1	Trzpień łączący górne ramię

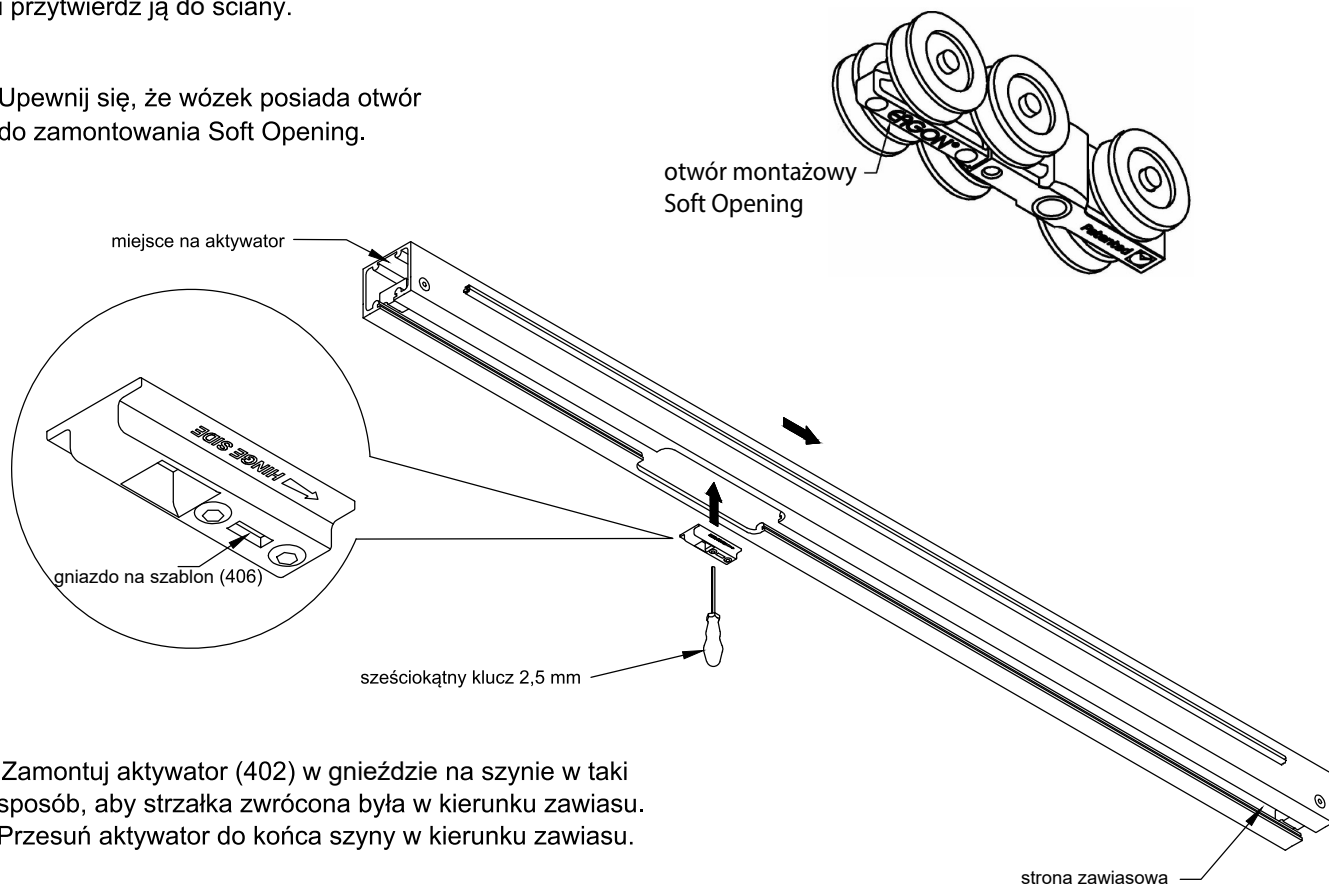




Lista części		
Nr	Ilość	Opis
402	1	Aktywator
404	2	Śruby TSP+ M3x8 - ISO 7046
406	1	Szablon
408	1	Naklejka
410	1	Soft Opening

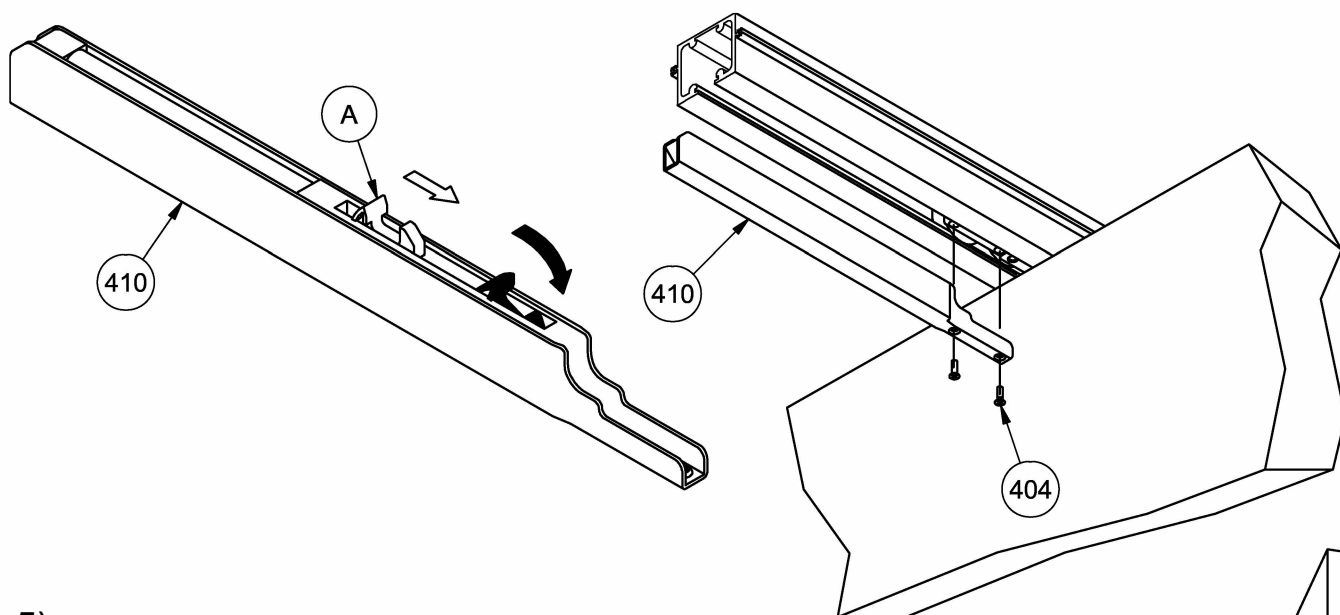
## Montaż

- 1) Zamontuj szynę z ościeżnicą i przytwierdź ją do ściany.
- 2) Upewnij się, że wózek posiada otwór do zamontowania Soft Opening.

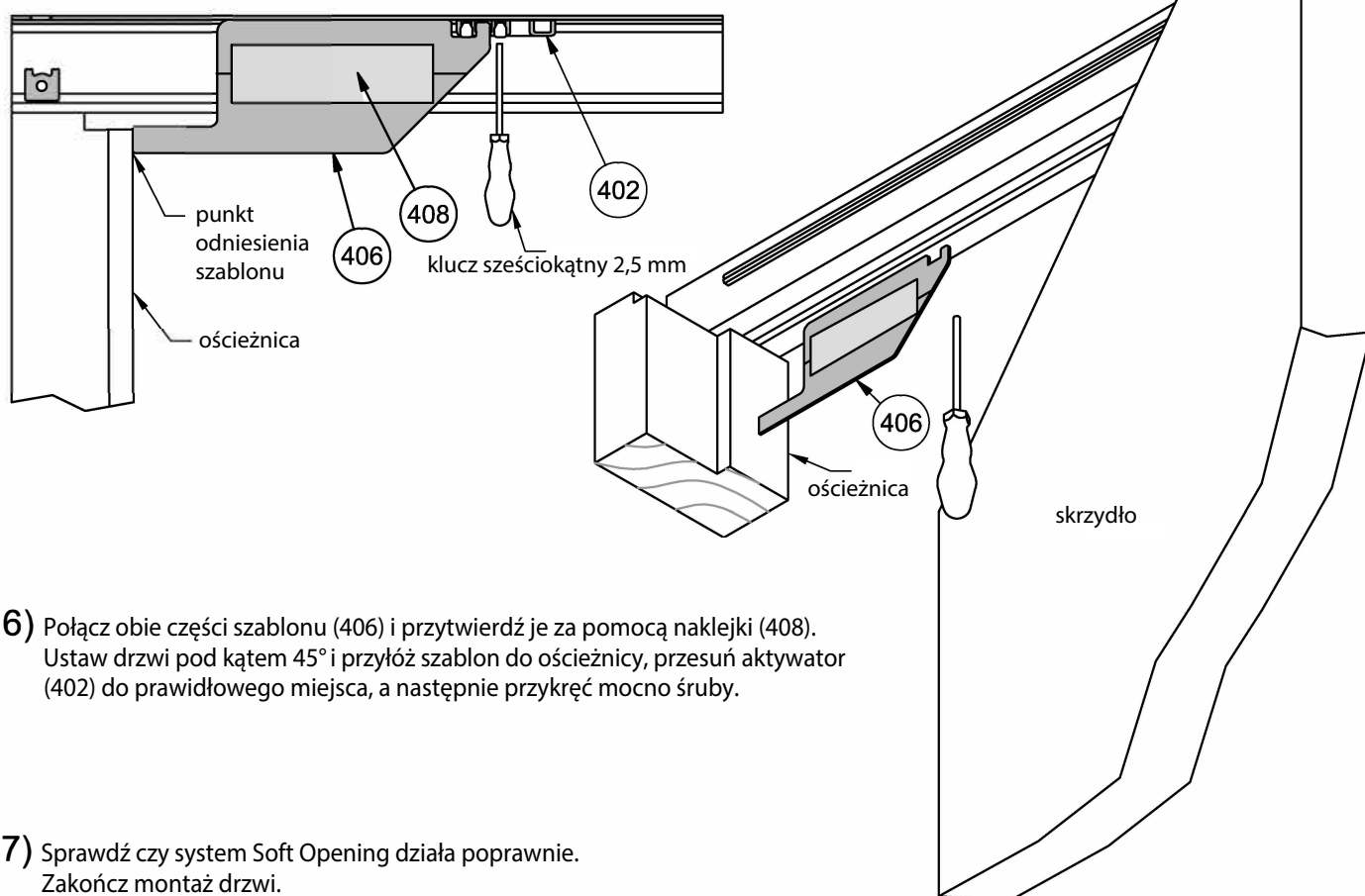


- 3) Zamontuj aktywator (402) w gnieździe na szynie w taki sposób, aby strzałka zwrócona była w kierunku zawiasu. Przesuń aktywator do końca szyny w kierunku zawiasu.
- 4) Zawieś skrzydło i połącz ramię. Wyreguluj drzwi oraz otwórz je w obydwu kierunkach.

Jeśli drzwi są już zainstalowane, zdejmij osłonę szyny i zamontuj aktywator w prawidłowym miejscu na szynie.



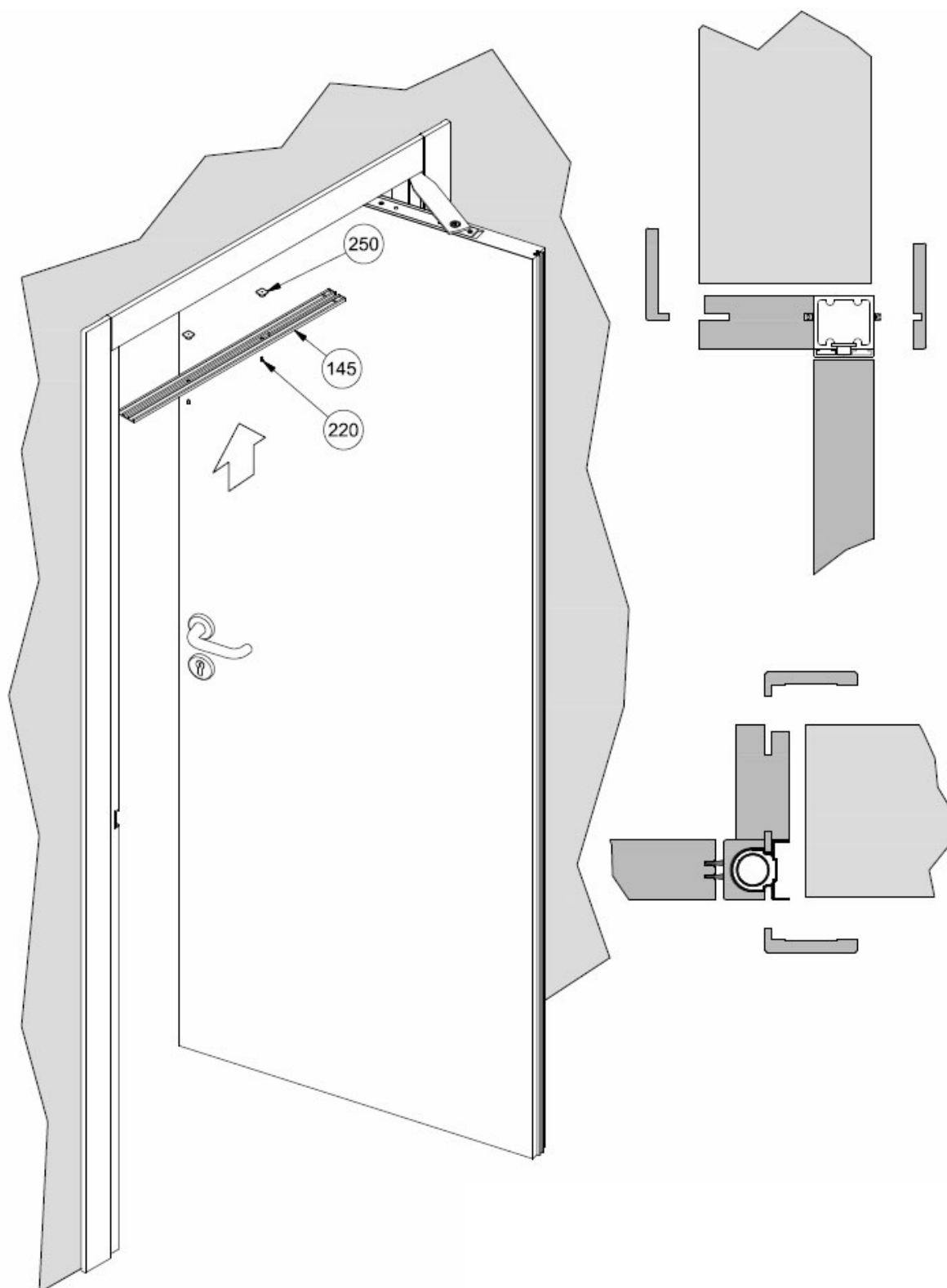
- 5) Wciśnij zaczep (A), aby ustawić Soft Opening (410).  
Zamontuj Soft Opening do wózka za pomocą śrub (404).



- 6) Połącz obie części szablonu (406) i przytwierdź je za pomocą naklejki (408).  
Ustaw drzwi pod kątem 45° i przyłóż szablony do ościeżnicy, przesunij aktywator (402) do prawidłowego miejsca, a następnie przykręć mocno śruby.

- 7) Sprawdź czy system Soft Opening działa poprawnie.  
Zakończ montaż drzwi.





Lista części

Nr	Ilość	Opis
145	1	Osłona szyny
220	2	Śruby TSPcr Ø3x10 - DIN 7505-A
250	2	Gniazda śrub osłony

*Firma zastrzega sobie prawo do wprowadzania zmian w instrukcji w dowolnym czasie i bez wcześniejszego powiadomienia, o ile uzna to za stosowne oraz niezbędne w celu poprawienia jakości produktów i skorygowania informacji dotyczących ich funkcjonalności.*

*Treść niniejszej instrukcji jest chroniona prawem autorskim.  
Zabronione jest nawet częściowe powielanie zawartych w niej tekstów i rysunków,  
bez uzyskania wcześniejszej pisemnej zgody firmy Celegon s.r.l..  
Każde nadużycie będzie karane stosownie do przepisów prawa.*

# NOVET

Systemy kontroli dostępu i rozwiązania obiektowe

NOVET Spółka z o.o. novet.eu	PL 95-030 Rzgów, Gospodarz ul. Cegielniana 15	+48 42 214 29 33 bok@novet.eu
---------------------------------	--	----------------------------------