

# SYSTEM 0400/40/80

Istruzioni di Montaggio

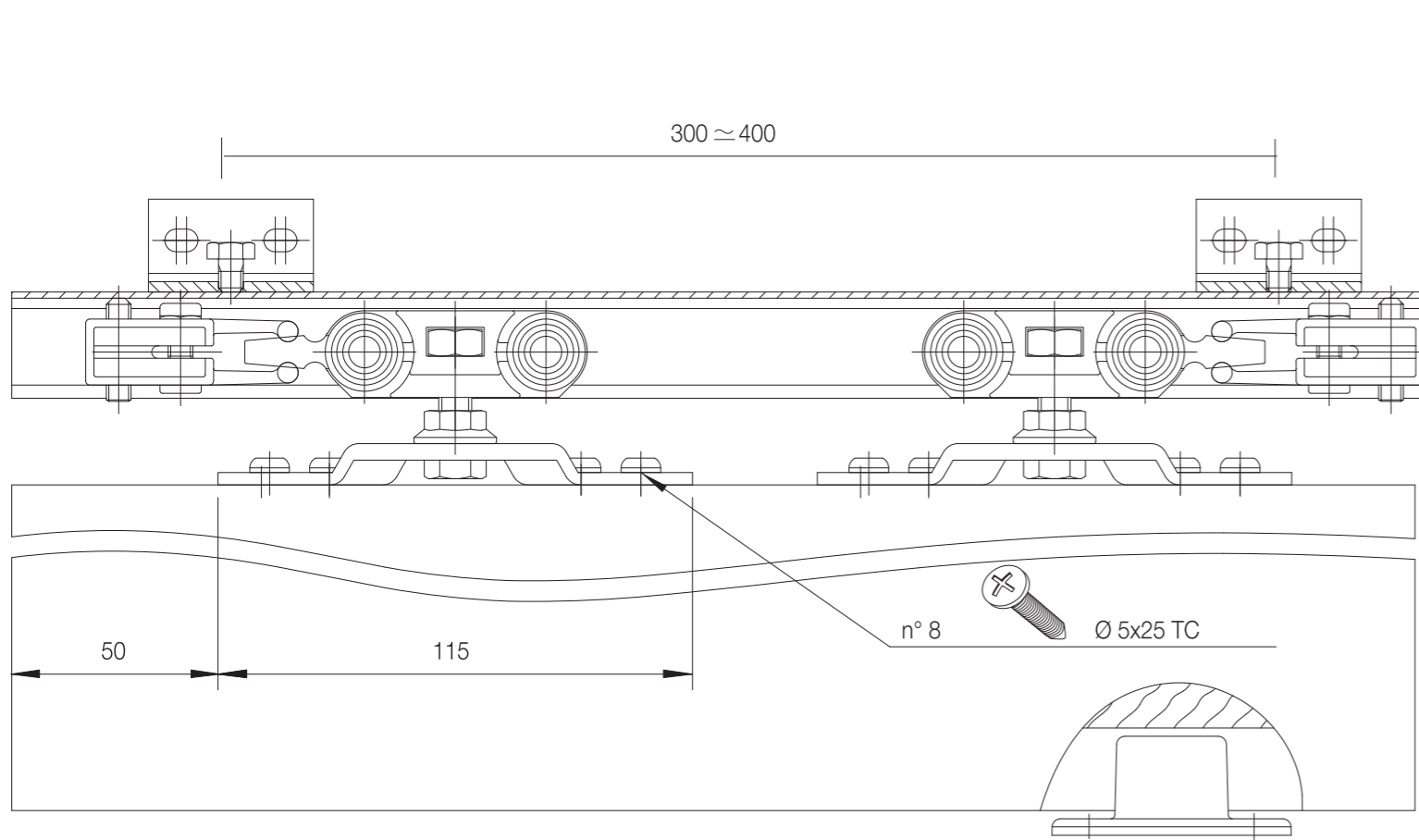
Instrucciones de montaje

Montageanleitung

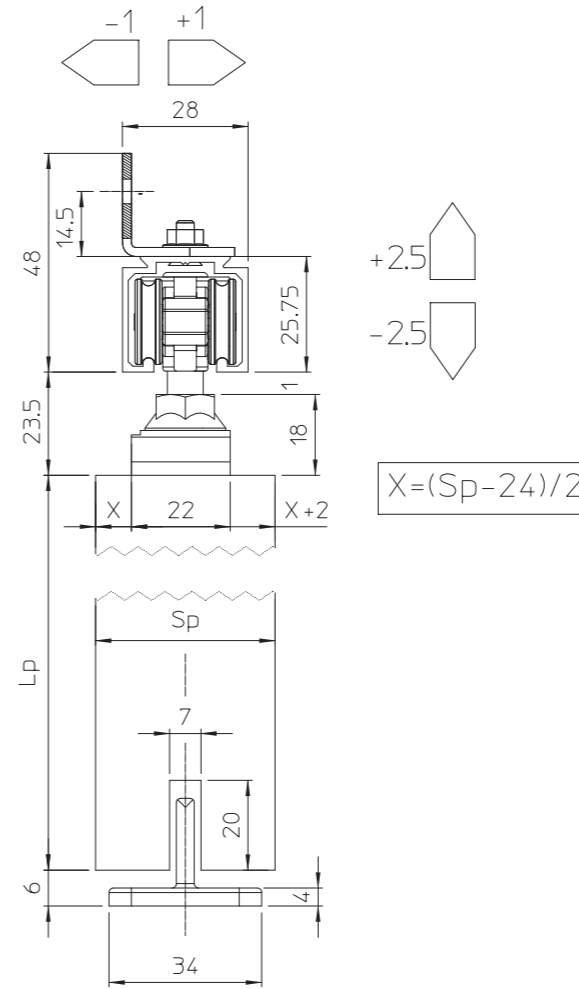
Assembling Instructions

Instructions de Montage

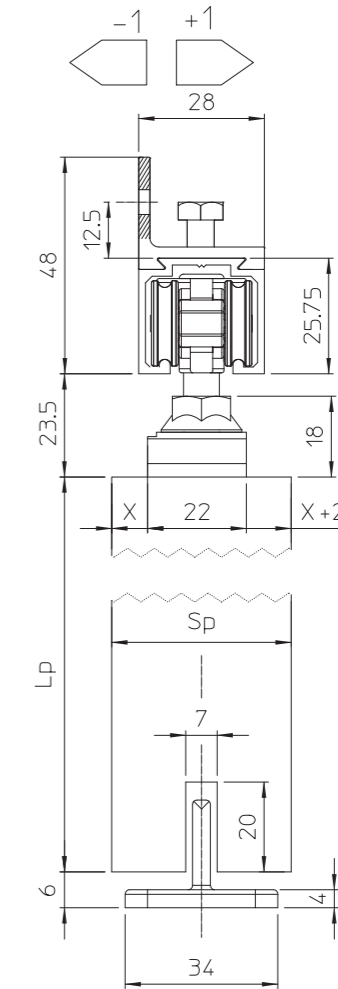
Montagehandleiding



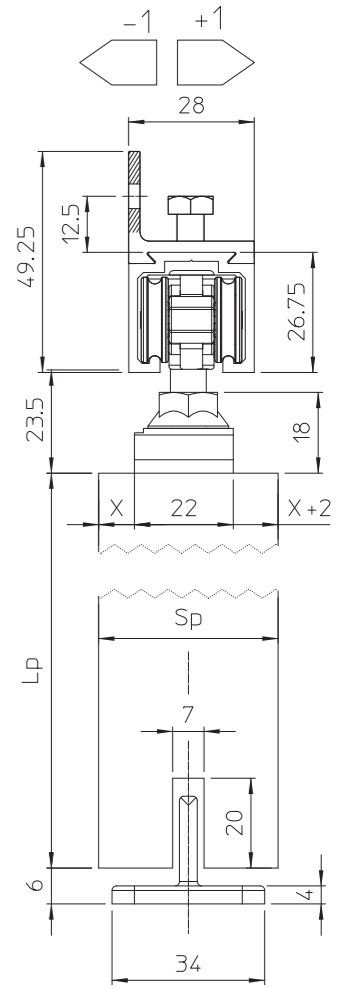
BINARIO TIPO 1  
SYS 0400 ECO 40 Kg



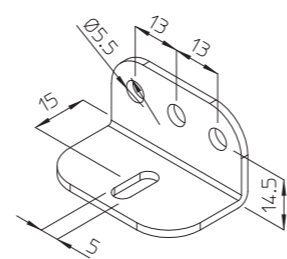
BINARIO TIPO 2  
SYS 0400 40 Kg



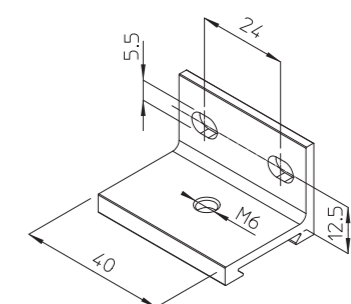
BINARIO TIPO 3  
SYS 0400 80 Kg



Legenda  
Sp: spessore pannello  
Hp: altezza pannello  
X: posizione staffa



Staffa per binario tipo 1  
Interasse staffe di ancoraggio  
min. 250 - max 320



Staffa per binario tipo 2-3  
Interasse staffe di ancoraggio  
min. 300 - max 400

