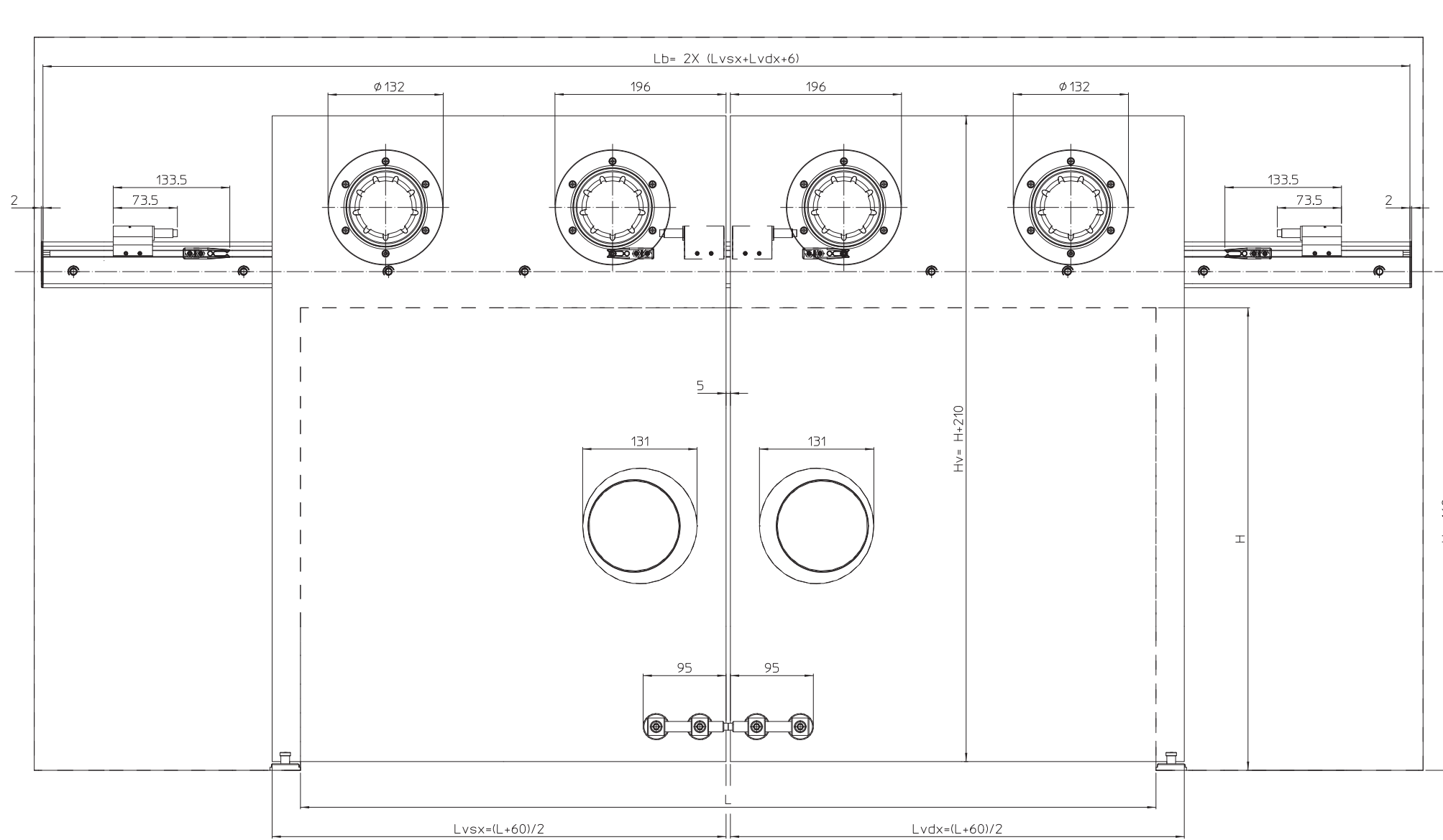


Istruzioni Di Montaggio - Instrucciones de montaje - Montageanleitung - Assembling Instructions - Instructions de Montage - Montagehandleiding



Legenda:
 L= Larghezza di passaggio (mm)
 H= Altezza di passaggio (mm)
 Lv= Larghezza pannello vetro (mm) = L+60
 Hv= Altezza pannello vetro (mm) = H+210
 Spv= Spessore pannello vetro (mm) = 10
 Lb= Lunghezza binario (mm) = 2x(Lvsx+Lvdx+6)
 Portata massima sistema 120 Kg.
NOTE:
 - È pura responsabilità dell'installatore il fissaggio del sistema.
 - Per l'installazione si consiglia di consultare il proprio fornitore di sistemi di fissaggio.
 - Fare attenzione alla realizzazione dei fori del nasello.

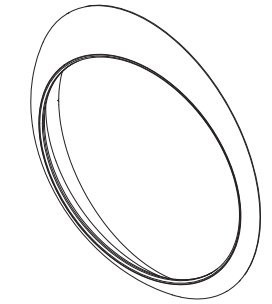
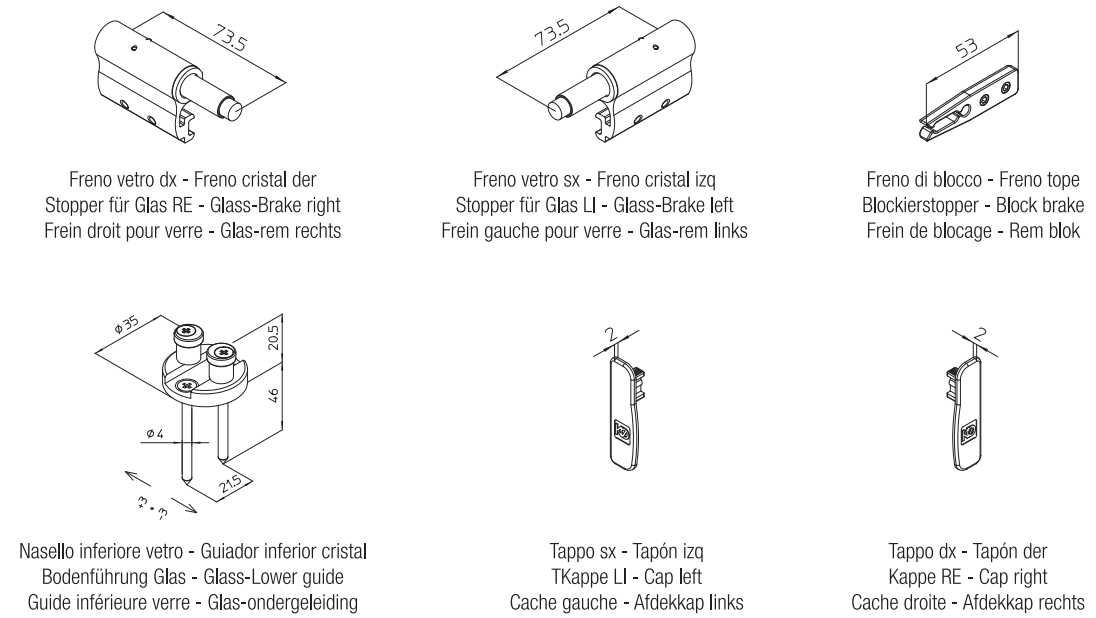
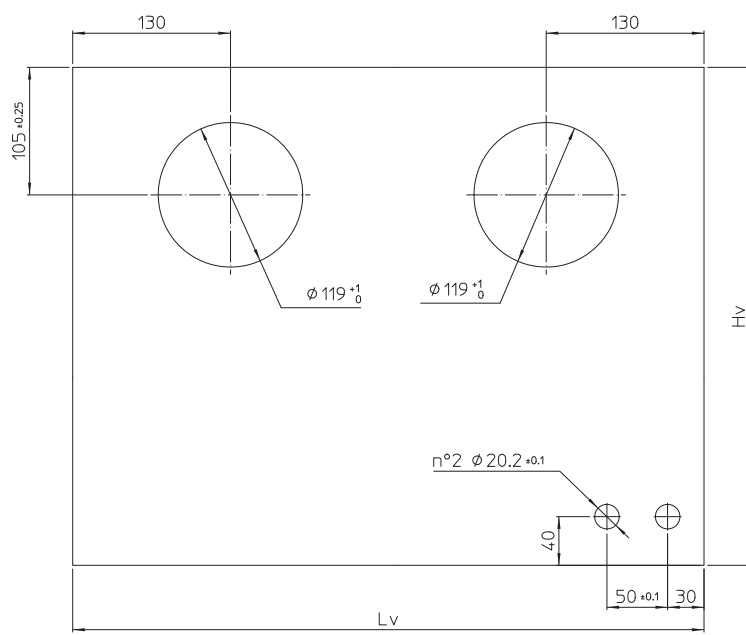
Legenda:
 L= Anchura de paso (mm)
 H= Altura de paso (mm)
 Lv= Anchura panel vidrio (mm) = L+60
 Hv= Altura panel vidrio (mm) = H+210
 Spv= Espesor panel vidrio (mm) = 10
 Lb= Largo guía (mm) = 2x(Lvsx+Lvdx+6)
 Portada máxima sistema: 120 Kgs.
NOTAS:
 - La responsabilidad de la colocación del sistema es a cargo del instalador.
 - Para la instalación, se aconseja consultar con el proveedor cuales son los sistemas de fijación más indicados.
 - Tener particular cuidado a la hora de hacer los agujeros en el cristal.

Legende:
 L= Durchgangslichtbreite (mm)
 H= Durchgangshöhe (mm)
 Lv= Glastürblattbreite (mm) = L+60
 Hv= Glastürblatthöhe = H+210
 Spv= Glastürblattdicke (mm) = 10
 Lb= Schienenlänge (mm) = 2x(Lvsx+Lvdx+6)
 Max. Tragkraft des Systems 120 Kg
Anmerkungen:
 - Der Installateur ist für die Befestigung des Systems verantwortlich.
 - Zur Installation wird die Beratung des eigenen Lieferanten für Befestigungsbeschläge empfohlen.
 - Die Bohrungen für die Bodenführung mit Sorgfalt durchführen.

Legend:
 L= Passage opening width (mm)
 H= Passage opening height (mm)
 Lv= Glass panel width (mm) = L+60
 Hv= Glass panel height (mm) = H+210
 Spv= Glass panel thickness (mm) = 10
 Lb= Track length (mm) = 2x(Lvsx+Lvdx+6)
 Max. Capacity of the system 120 kg
Remarks:
 - The technician is responsible for the mounting of the system.
 - We recommend to consult the own supplier for the installation systems.
 - Caution when making the drilling of the holes for the lower guide.

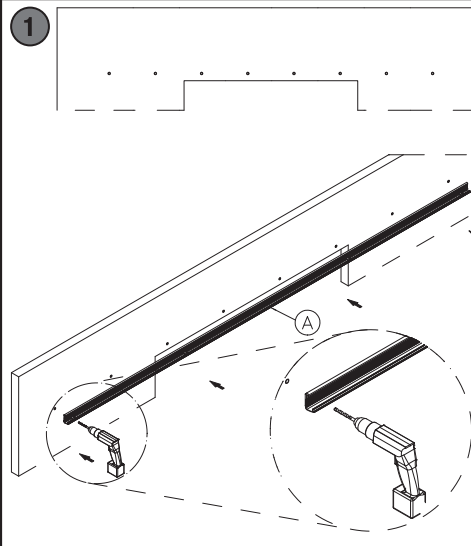
Légende:
 L= Largeur vide de passage (mm)
 H= Hauteur vide de passage (mm)
 Lv= Largeur vantail en verre (mm) = L+60
 Hv= Hauteur vantail en verre (mm) = H+210
 Spv= Epaisseur vantail en verre (mm) = 10
 Lb= Longueur rail (mm) = 2x(Lvsx+Lvdx+6)
 Portée max. du système 120 kg.
Remarques:
 - La responsabilité de la fixation du système est du monter.
 - Pour l'installation on recommande de consulter le propre fournisseur pour le fixation des systèmes de fixations.
 - Faire les perçages pour la guide au sol avec attention.

Legenda:
 L= Dagmaat breedte (mm)
 H= Dagmaat hoogte (mm)
 Lv= Glaspaneel breedte (mm) = L+60
 Hv= Glaspaneel hoogte (mm) = H+210
 Spv= Glaspaneel dikte (mm) = 10
 Lb= Rail lengte (mm) = 2x(Lvsx+Lvdx+6)
 Max. belasting van het systeem 120 kg.
Opmerkingen:
 - De monteur is verantwoordelijk voor de montage van het systeem.
 - Wij adviseren u bij vragen over montage, contact op te nemen met uw eigen leverancier.
 - Boor voorzichtig gaten in de vloer voor de ondergeleider.



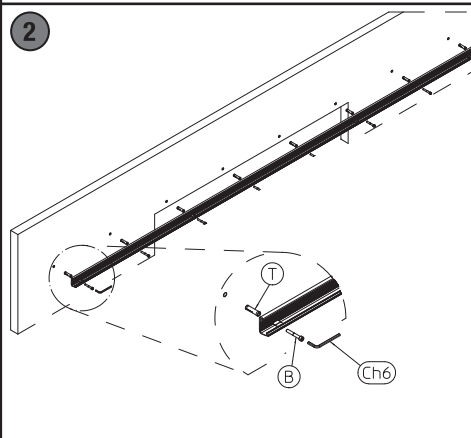
Maniglia - Manilla
 Griff - Handle
 Poignée - Handvat

Istruzioni Di Montaggio - Instrucciones de montaje - Montageanleitung - Assembling Instructions - Instructions de Montage - Montagehandleiding



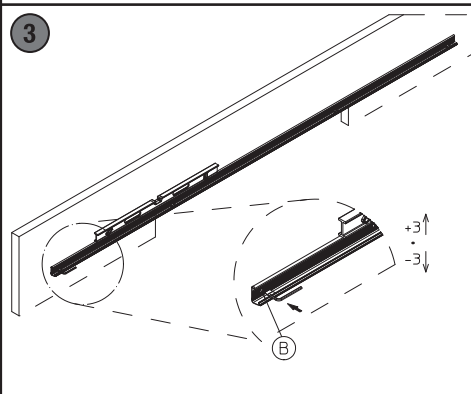
1

*Eseguire le forature per tasselli adeguati al tipo di muro. Utilizzare il binario come maschera di foratura. In funzione della lunghezza del binario varia il numero di forature.
*Taladrar en función de los tacos adecuados al tipo de pared. Utilizar la guía como plantilla para perforar. Según el tamaño de la guía varía el número de agujeros.
*Bohrungen für die der Mauerart entsprechenden Dübel vornehmen. Laufschiene als Bohrschablone verwenden. Je nach Länge der Laufschiene ändert sich die Anzahl der durchzuführenden Bohrungen.
*Make the drilling for the correct bolts required by the wall. Use the drilled track as template to point exactly where to drill the wall. The number of drilling is related to the length of the track.
*Perçer pour chevilles convenables au type de mur. Utiliser le rail comme gabarit de perçage. Le numéro des trous dépend de la longueur du rail.
*Boring uitvoeren voor pluggen, aangepast aan het type muur. De bovenrail als boorsjabloon gebruiken. In functie van de lengte van de rail varieert het aantal boringen.



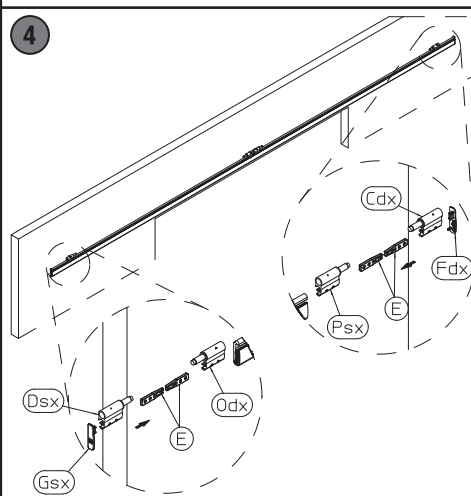
2

*Inserire i tasselli (T). Bloccare il binario (A) avvitando la vite (B).
*Insertar los tacos (T). Fijar la guía (A) apretando el tornillo (B).
*Dübel (T) einfügen. Schiene (A) blockieren indem Schraube (B) festgezogen wird.
*Insert the screw anchors (T). Block the track (A) by screwing in the screw (B).
*Insérer les chevilles (T). Bloquer le rail (A) en vissant la vis (B).
*Plaats de schroef ankers (T) blokkeer de rail (A) door de schroef te bevestigen (B).



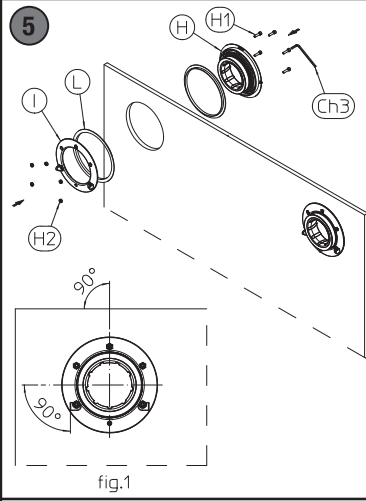
3

*Posizionare in bolla il binario (A). Serrare le viti (B).
*Colocar a nivel la guía (A). Apretar los tornillos (B).
*Schiene (A) waagrecht im Lot positionieren. Schrauben (B) festziehen.
*Level the track (A). Tighten the screws (B).
*Mettre à niveau le rail (A). Serrer les vis (B).
*Stel de rail (A). Draai de schroef aan (B).



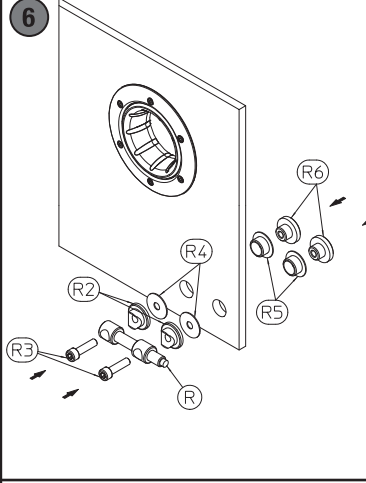
4

*Inserire i freni rigidi (Odx), (Psx), i freni blocco (E), i freni (Dsx), (Cdx) e i tappi (Gsx), (Fdx), dall'estremità del binario (A) rispettando le sequenze raffigurate.
*Insertar los frenos rígidos (Odx), (Psx), los frenos tope (E), los frenos (Dsx), (Cdx) y los tapones (Gsx), (Fdx) por la extremidad de la guía (A), respetando las secuencias de las figuras.
*Stopper (Odx), (Psx), Blockierstopper (E), Stopper (Dsx), (Cdx) und Kappen (Gsx), (Fdx), vom Schienenende (A) einfügen. Bitte die abgebildeten Sequenzen beachten.
*Insert the stiff brakes (Odx), (Psx), the block brakes (E), the brakes (Dsx), (Cdx) and the caps (Gsx), (Fdx), from the end of the track (A) respecting the described sequences.
*Insérer les freins (Odx), (Psx), les freins de blocage (E), les freins (Dsx), (Cdx) et les caches (Gsx), (Fdx), à partir de l'extrémité du rail (A) en respectant les séquences illustrées.
**Bevestig de rem as (Odx), (Psx), de remblokken (E), de rem (Dsx), (Cdx) en de kap (Gsx), (Fdx) vanaf het einde van de rail (A) met inachtneming van de aangegeven interval.



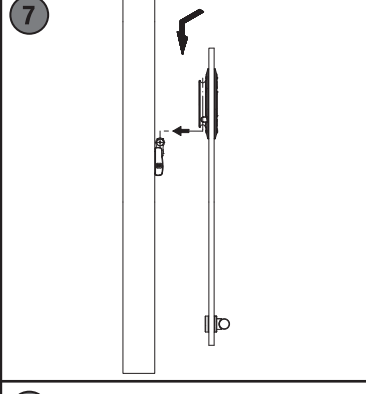
5

*Avvitare le viti (H1) sul dado (H2) inserito sulla piastra (I). Montare i distanziali (L) a seconda dello spessore (Sp).
N.B.: Prima di serrare allineare (H), vedi (fig.1).
*Apretar los tornillos (H1) en la tuerca (H2) colocada en la placa (I). Montar los distanciadores (L) en función del espesor (Sp).
NOTA: Antes de apretar, alinear (H), ver (fig.1).
*Schrauben (H1) an der Mutter (H2) anschrauben, die in die Platte (I) eingefügt ist. Je nach Dicke (Sp) die Distanzstücke (L) einbauen.
P.S.: Vor dem Festziehen bitte (H) ausloten, siehe Abb. 1.
*Screw in the screws (H1) on the nut (H2) inserted on the plate (I). Assemble the spacers (L) according to the thickness (Sp).
N.B.: Before tightening, align (H), see (fig.1).
*Visser les vis (H1) sur l'écrou (H2) inséré sur la plaque (I). Monter les distanceurs (L) selon l'épaisseur (Sp).
P.S.: Aligner avant de serrer (H), voir fig. 1.
*Schoef (H1) op de moer (H2), bevestigd op de plaat (I). Monteer de afstandhouder (L) volgens de aangegeven dikte (Sp).
NB alvorens te bevestigen, monteer (H) zie fig 1.



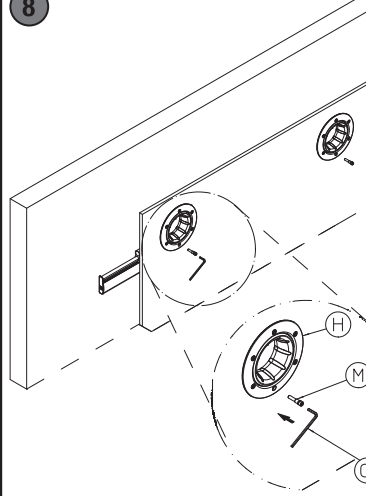
6

*Inserire le boccole (R5) nelle forature del vetro. Inserire le viti (R3) all'interno delle forature del cilindro (R). Inserire i distanziali (R2) e le rondelle (R4) nelle viti (R3). Serrare le viti (R3) nelle boccole (R6).
*Insertar las juntas (R5) en los mecanizados del cristal. Insertar los tornillos (R3) en el interior del mecanizado del cilindro (R). Insertar los distanciadores (R2) y las arandelas (R4) en los tornillos (R3). Apretar los tornillos (R3) en sus alojamientos (R6).
*Buchsen (R5) in die Bohrungen der Glastür einfügen. Schrauben (R3) ins Innere der Bohrungen des Zylinders (R) einfügen. Distanzstücke (R2) und Unterlegscheiben (R4) in die Schrauben (R3) einfügen. Schrauben (R3) in den Buchsen (R6) festziehen.
*Insert the bushings (R5) in the glass perforations. Insert the screws (R3) inside the cylinder perforations (R). Insert the spacers (R2) and the washers (R4) in the screws (R3). Tighten the screws (R3) in the bushings (R6).
*Insérer les douilles (R5) dans les perçages du verre. Insérer les vis (R3) à l'intérieur des perçages du cylindre (R). Insérer les distanceurs (R2) et les rondelles (R4) dans les vis (R3). Serrer les vis (R3) dans les douilles (R6).
*Bevestig de bus (R5) in de geperforeerde gaten. Bevestig de schroeven (R3) in de cilinder (R). Bevestig de afstandhouders (R2) en de ringen (R4) bij de schroeven (R3). Draai de schroeven (R3) in de bus (R6).



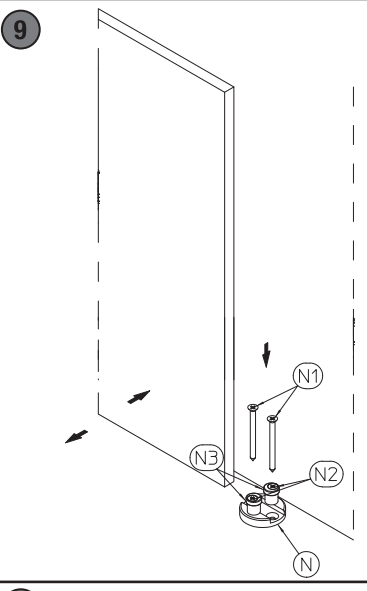
7

*Montare l'anta appoggiando le ruote del carrello (G) sopra il binario (A).
*Montar la hoja apoyando las ruedas del carro (G) en la guía (A).
*Das Türblatt einbauen indem die Räder des Laufwagens (G) auf die Schiene (A) gelegt werden.
*Assemble the door by resting the wheels of the roller (G) on the track (A).
*Monter le vantail en appuyant les roues du chariot (G) sur le rail (A).
*Bevestig de deur door de loopwielen (G) op de rail te plaatsen (A).



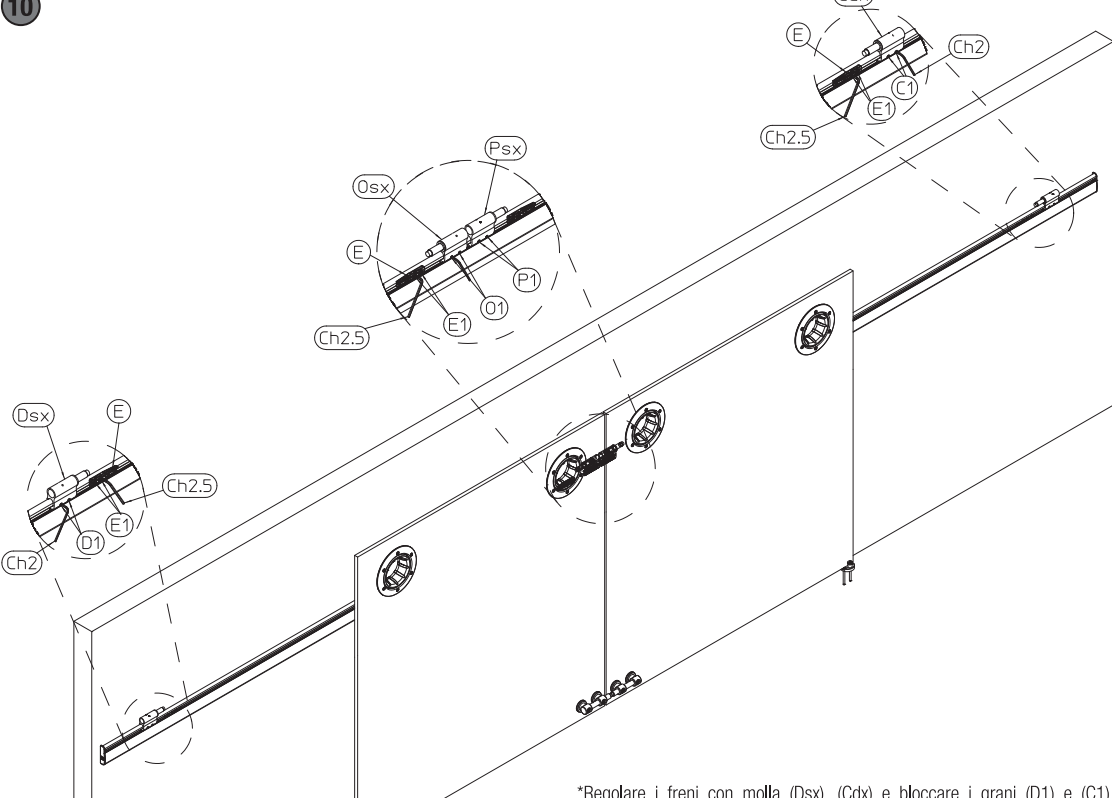
8

*Avvitare la vite di sicurezza (M) sul carrello (H).
*Apretar el tornillo de seguridad (M) en el carro (H).
*Sicherheitsschraube (M) auf dem Laufwagen (H) anziehen.
*Screw in the safety screw (M) on the roller (H).
*Visser le pivot de sécurité (M) sur le chariot (H).
*Plaats de veiligheidschroef (M) op de roller (H).



9

*Posizionare l'anta a piombo e fissare la guida inferiore (N) con le viti (N1). Regolare l'oscillazione dell'anta allentando le viti (N2), ruotare gli eccentrici (N3) e serrare le viti (N2).
*Colocar la hoja a plomo y fijar el guaiador inferior (N) mediante los tornillos (N1). Regular la oscilación aflojando los tornillos (N2), girar los espárragos (N3) y apretar los tornillos (N2).
*Das Türblatt ausgelotet positionieren und die Bodenführung (N) mit den Schrauben befestigen (N1). Die Schwingungen des Türblatts regulieren indem die Schrauben (N2) gelockert werden, die Exzenter (N3) gedreht werden und die Schrauben (N2) wieder festgezogen werden.
*Place the door perpendicularly and fix the lower guide (N) with the screws (N1). Adjust the swinging of the door by loosening the screws (N2), turn the eccentrics (N3) and tighten the screws (N2).
*Mette le vantail à plomb et fixer la guide inférieure (N) avec les vis (N1). Régler l'oscillation du vantail en agissant sur les vis (N2), tourner les excentriques (N3) et serrer les vis (N2).
*Plaats de deur loodrecht, bevestig de ondergeleider (N) met schroef (N1). Stel de deur met stelschroef (N2), verdraai de excentric (N3) en draai de schroef vast (N2).



10

*Regolare i freni con molla (Dsx), (Cdx) e bloccare i grani (D1) e (C1). Regolare i freni fissi (Odx) e (Psx), bloccare i grani (O1) e (P1). Regolare il freno blocco (E) avvitando i grani (E1).
*Regular los frenos con muelle (Dsx), (Cdx) y apretar los espárragos (D1) y (C1). Regular los frenos fijos (Odx) y (Psx), apretar los espárragos (O1) y (P1). Regular el freno tope (E), apretando los espárragos (E1).
*Stopper mit Federn (Dsx), (Cdx) einstellen und die Stifte (D1) und (C1) blockieren. Stopper (Odx) und (Psx) einstellen, Stifte (O1) und (P1) blockieren. Blockierstopper (E) einstellen indem die Stifte (E1) verschraubt werden.
*Adjust the spring brakes (Dsx), (Cdx) and block the grains (D1) and (C1). Adjust the fixed brakes (Odx) and (Psx), block the grains (O1) and (P1). Adjust the block brake (E) by tightening the screws (E1).
*Bloquer les freins avec ressort (Cdx e Dsx) en vissant les vis (D1) et (C1). Régler le frein (Odx e Psx), vissant les vis (O1) et (P1). Régler le frein de blocage (E) en vissant les vis (E1).
*Bevestig de remmen (Dsx), (Cdx) en blokkeer de (D1) en (C1). Bevestig de remmen (Odx) en (Psx), blokkeer (O1) en (P1). Bevestig remblok (E) en draai de schroef aan (E1).