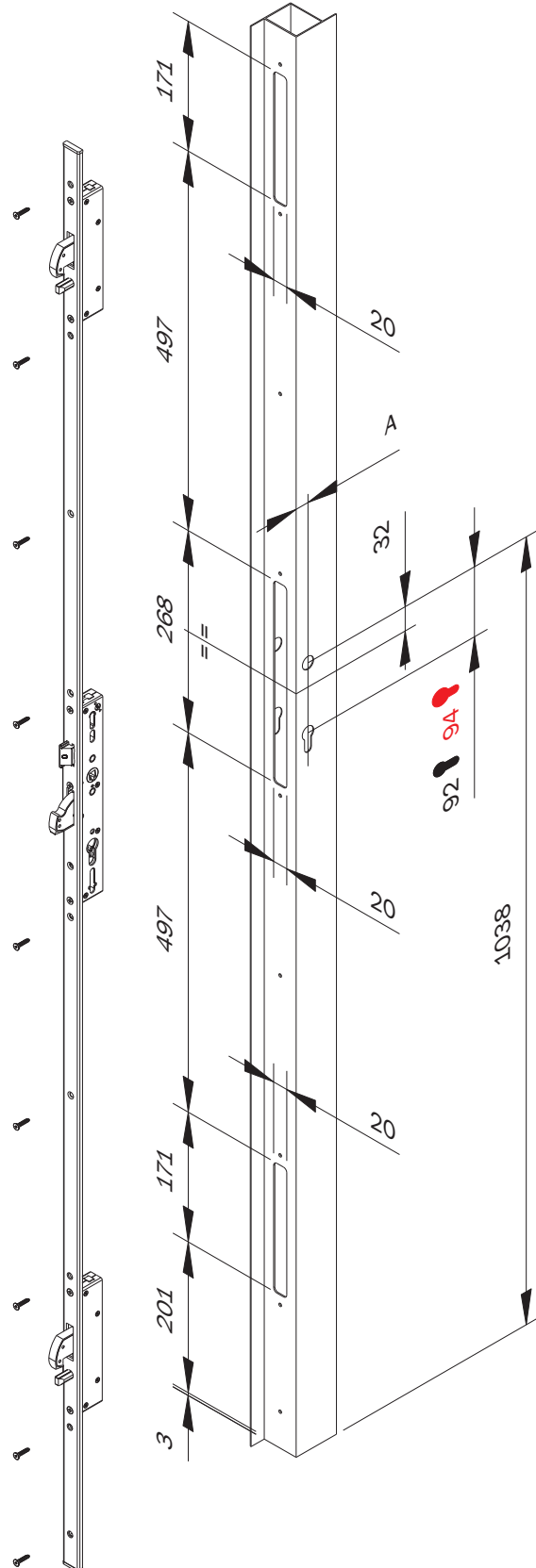
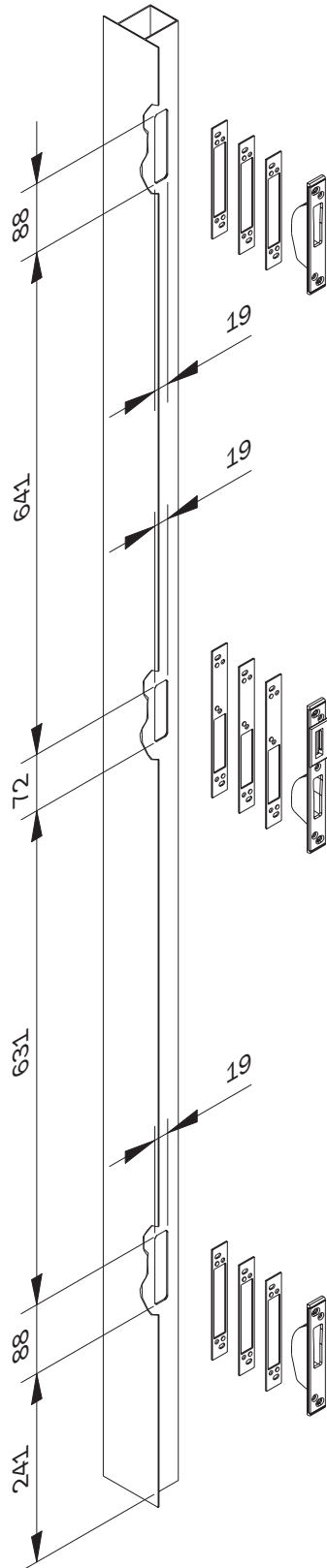
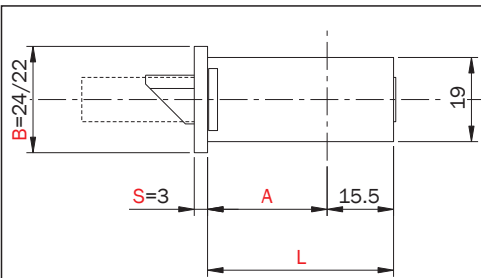


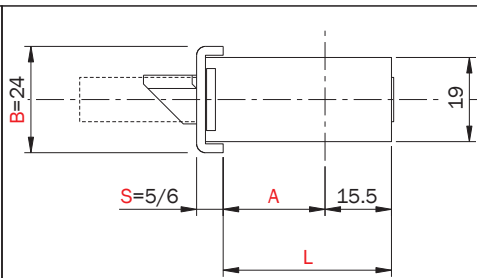
Multiblindo classic 3 punti

Istruzioni di montaggio
 Assembling instructions
 Instructions de montage
 Montageanleitung
 Instrucciones para el montaje

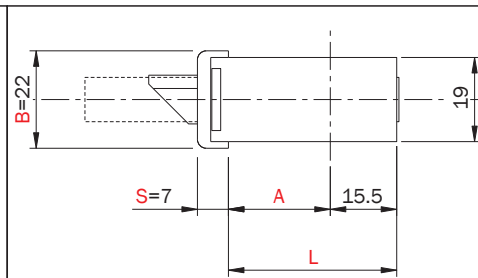




Cod.	A	L	C
79**1* 252	22	37,5	22
79**1* 302	27	42,5	22
79**1* 352	32	47,5	22
79**1* 402	37	52,5	22
79**1* 452	42	57,5	22
79**1* 502	47	62,5	22
79**1* 552	52	67,5	22
79**1* 602	57	72,5	22
79**1* 652	62	77,5	22

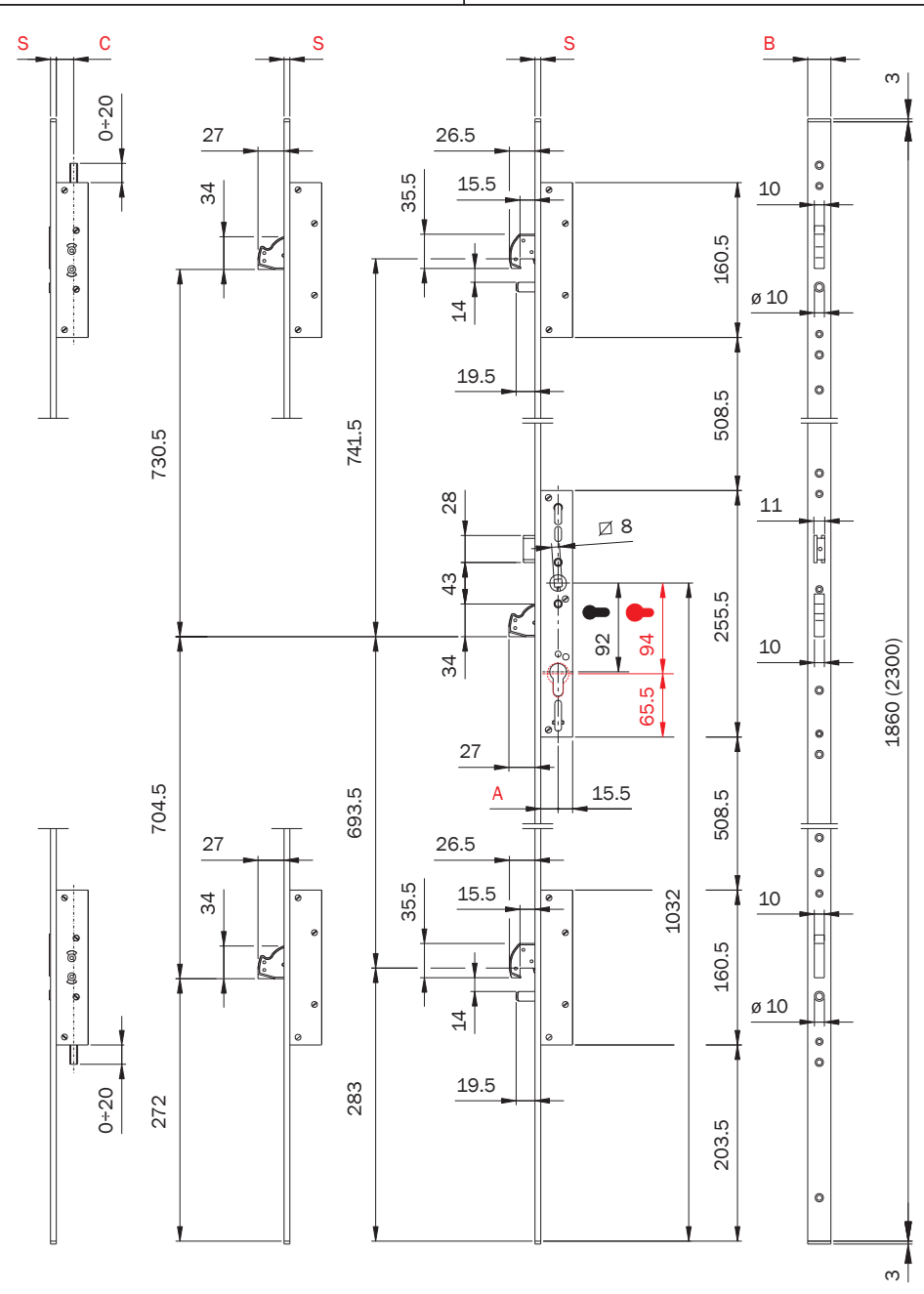
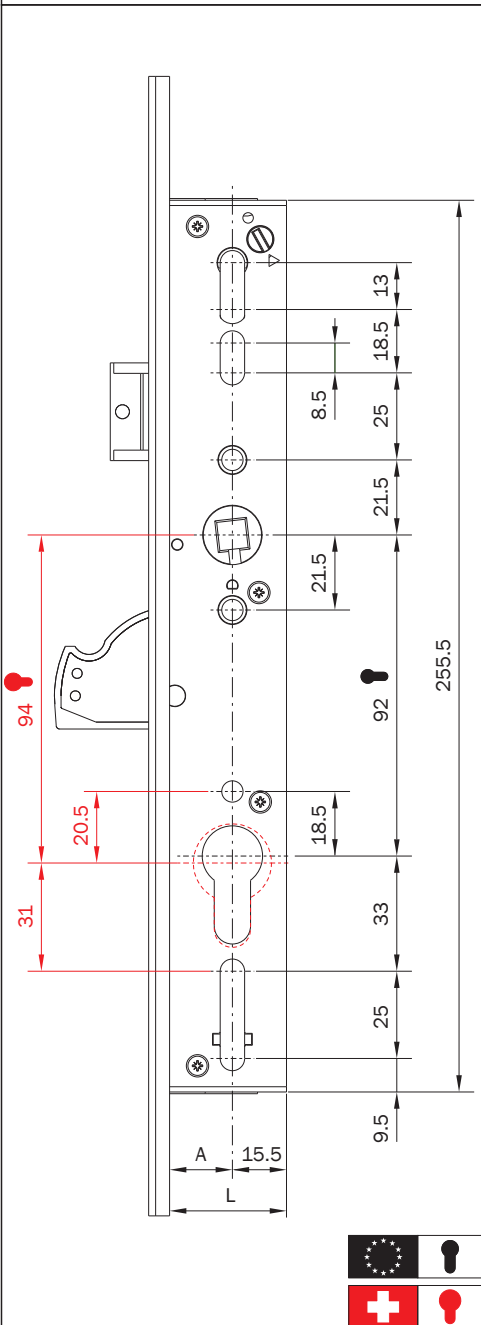


Cod.	A	L	C
79**** 252	18	33,5	18
79**** 302	23	38,5	18
79**** 352	28	43,5	18
79**** 402	33	48,5	18
79**** 452	38	53,5	18
79**** 502	43	58,5	18
79**** 552	48	63,5	18
79**** 602	53	68,5	18
79**** 652	58	73,5	18



Cod.	A	L	C
79**50 250	18	33,5	18
79**50 300	23	38,5	18
79**50 350	28	43,5	18
79**50 400	33	48,5	18
79**50 450	38	53,5	18
79**50 500	43	58,5	18
79**50 550	48	63,5	18
79**50 600	53	68,5	18
79**50 650	58	73,5	18

S=5mm: A+1mm / L+1mm / C+1mm





UNI EN 12209:2005

N

3 X 8 0 0 G 7 H A 2 0

prEN 15685:2009

G

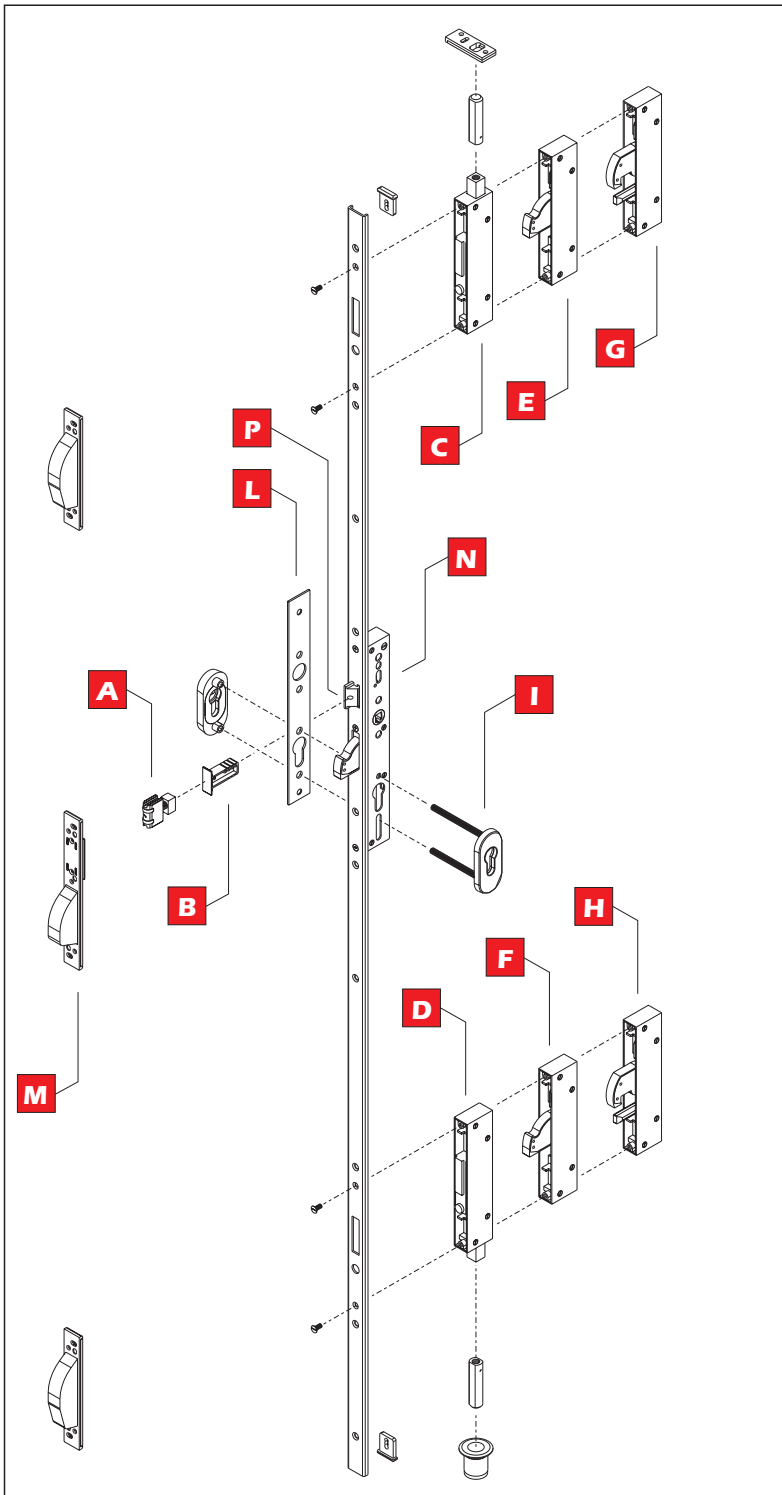
3 X 8 A 0 G 7 3 1

E

3 X 8 A 0 G 7 0 1

CLASSIFICAZIONE CON FRONTALE SUPPORTATO
 CLASSIFICATION WITH SUPPORTED FOREND PLATE
 CLASSIFICATION AVEC TÊTIÈRE
 KLASSIFIZIERUNG MIT ABGESTÜTZTEM STULP
 CLASIFICACIÓN CON FRENTE SOPORTADO

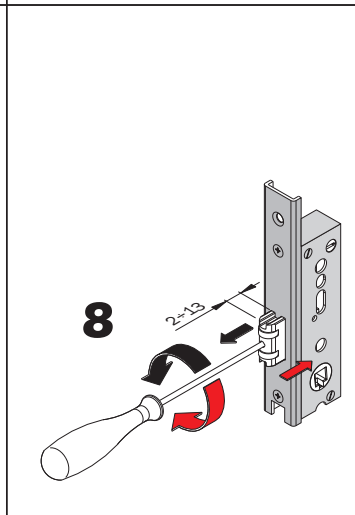
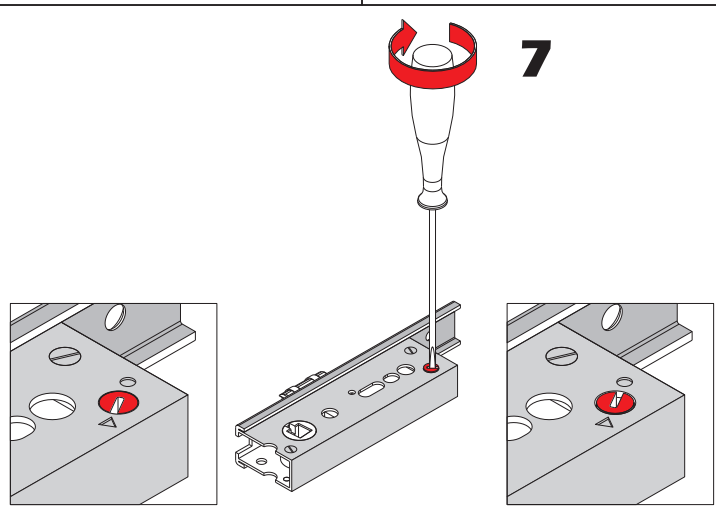
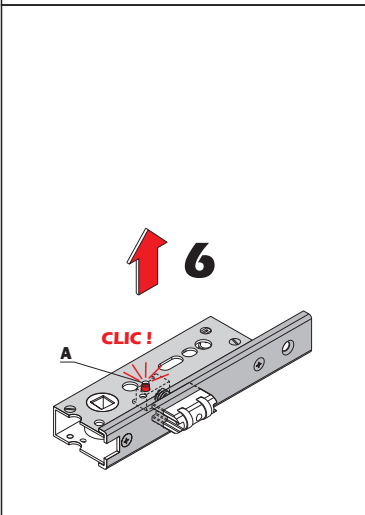
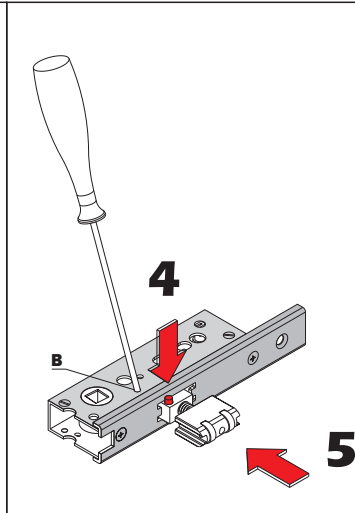
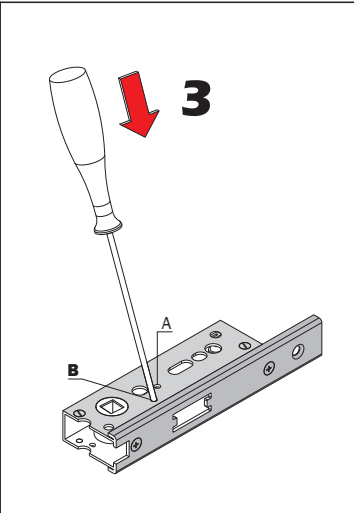
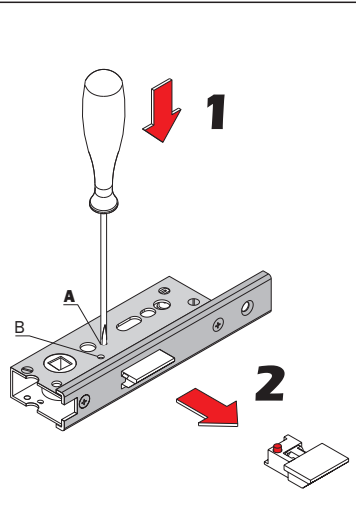
Sicurezza per i beni per i punti di chiusura Security for locking points Sécurité des points de fermeture Sicherheit für Schließpunkte Seguridad para puntos de cierre	Sicurezza per i beni per i punti di chiusura anti separazione Security for anti separation points Sécurité des points anti-séparation Sicherheit für Einbruchschutzpunkte Seguridad para puntos antiseparación
--	--



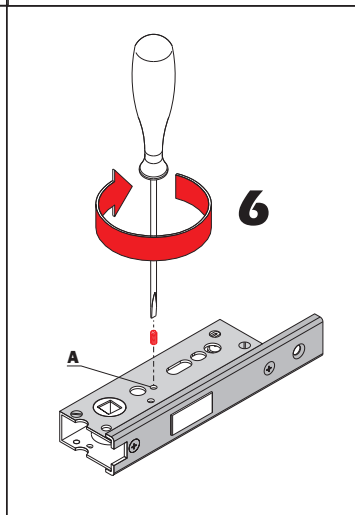
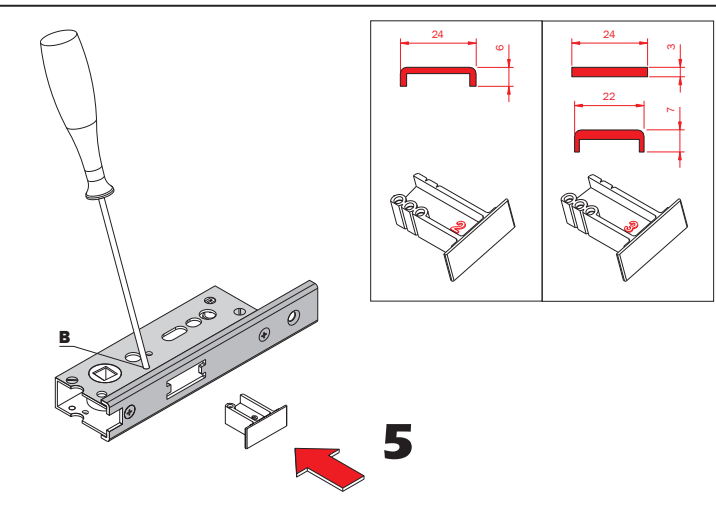
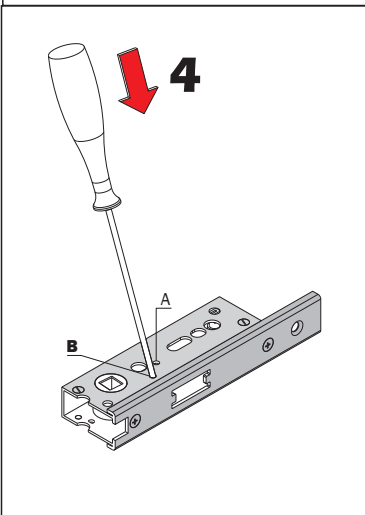
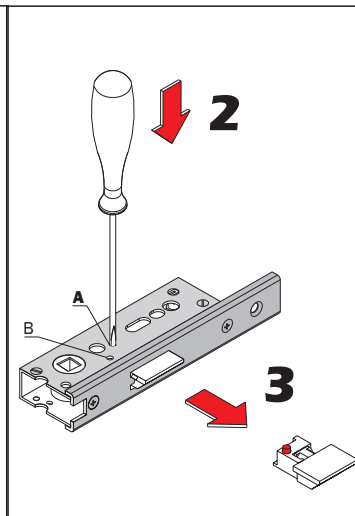
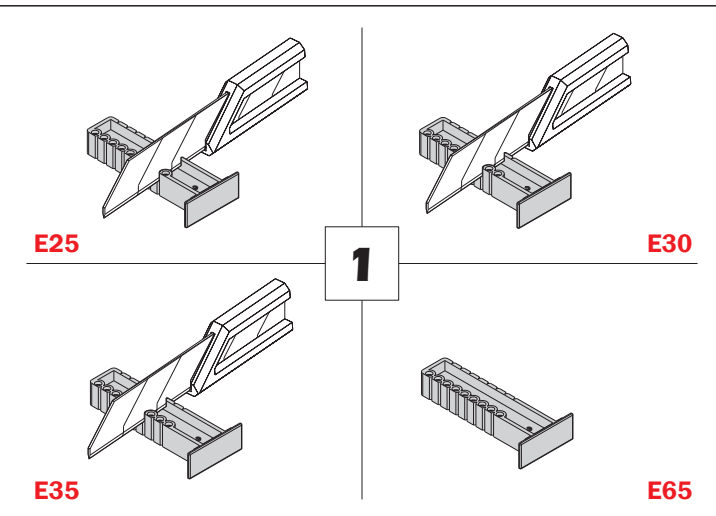
7	G 3
	E 0
7	0
7	G 3
	E 0

A**KIT 0408****

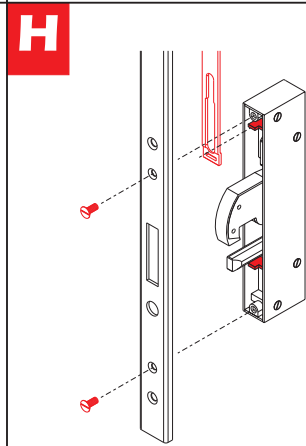
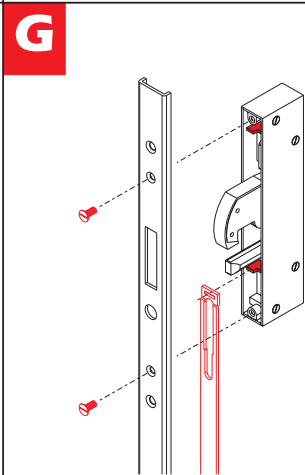
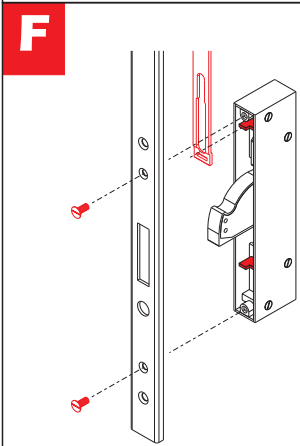
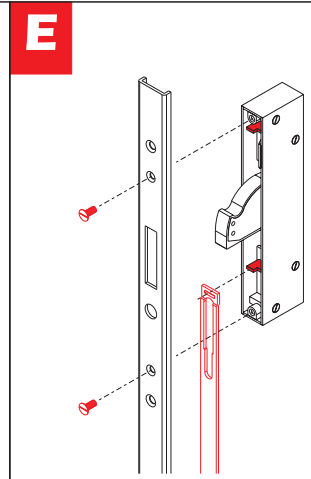
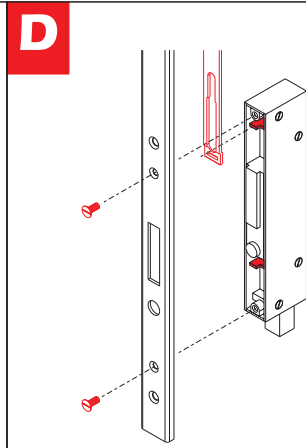
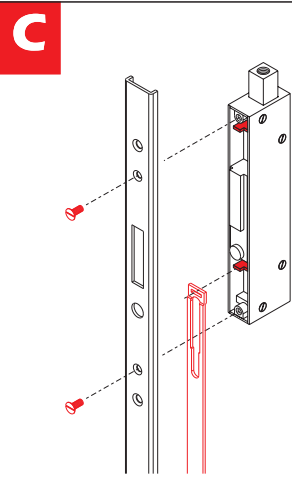
MODULARITÀ
 MODULARITY
 MODULARITÉ
 MODULARITÄT
 MODULARIDAD

**B****KIT 040816**

MODULARITÀ
 MODULARITY
 MODULARITÉ
 MODULARITÄT
 MODULARIDAD

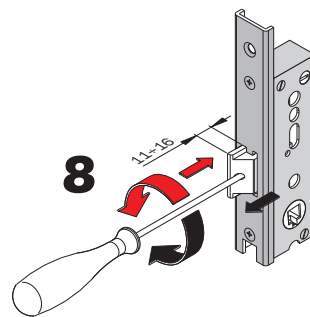
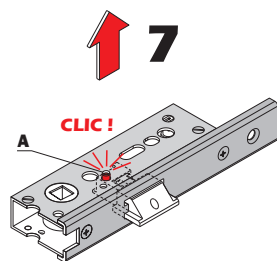
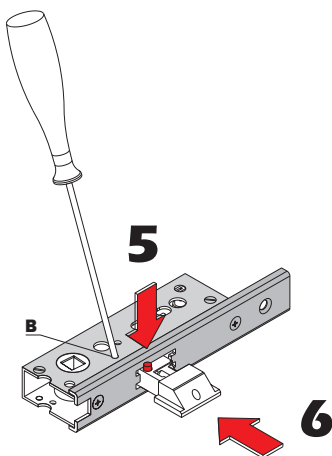
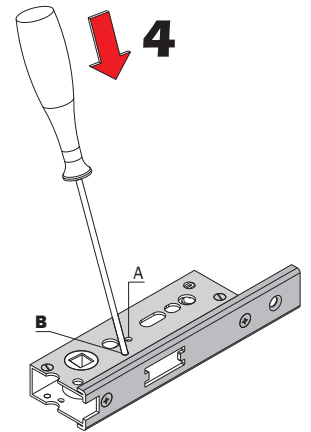
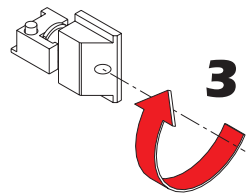
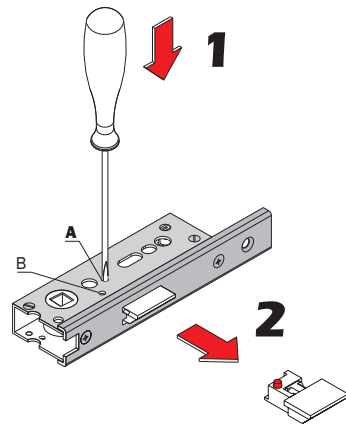


MODULARITÀ
MODULARITY
MODULARITÉ
MODULARITÄT
MODULARIDAD

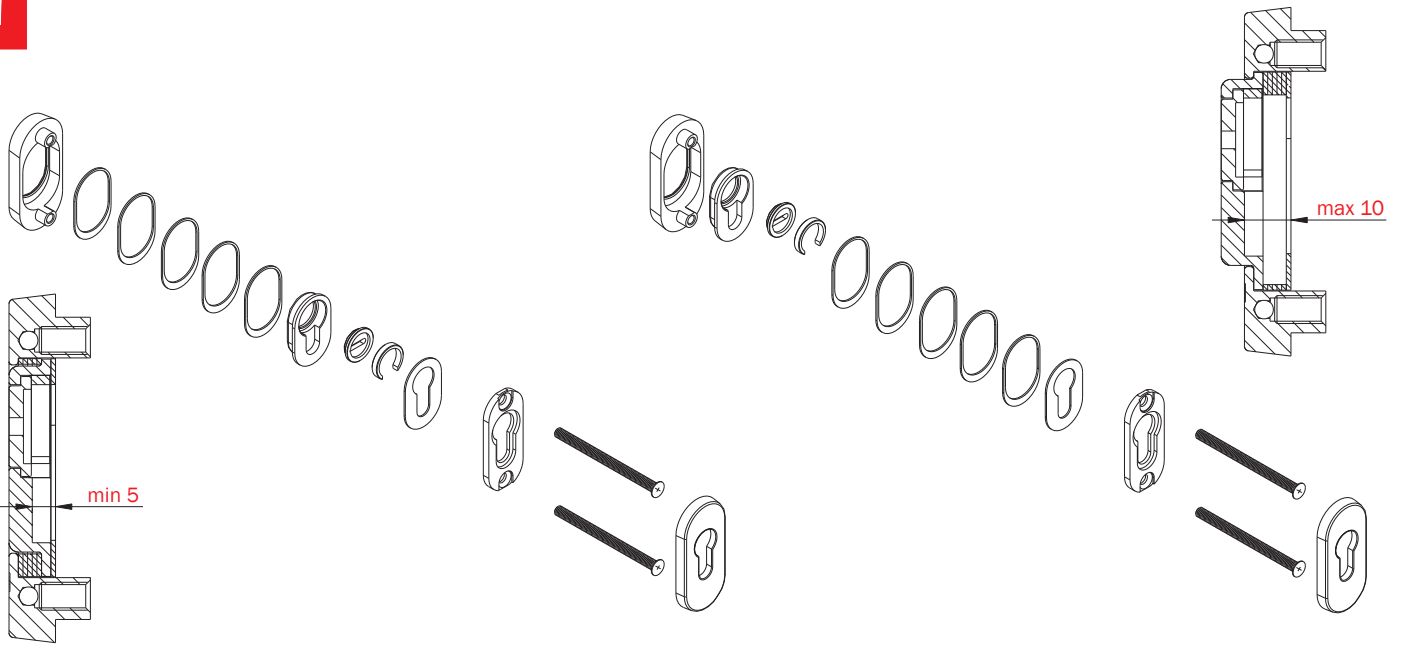


P

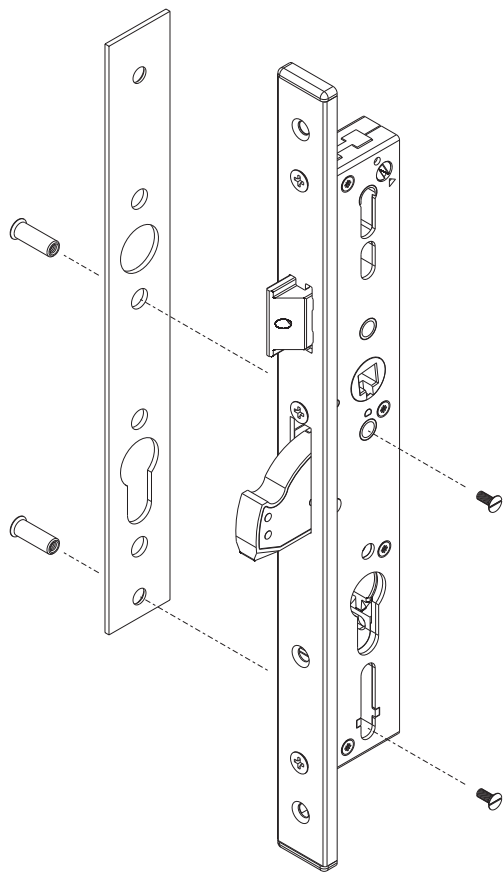
REVERSIBILITÀ SCROCCO
REVERSIBLE LATCH
RÉVERSIBILITÉ DU PÊNE
DEMI-TOUR
REVERSIBILITÄT DER FALLE
REVESIBILIDAD DEL
RESBALÓN



I



L



M

