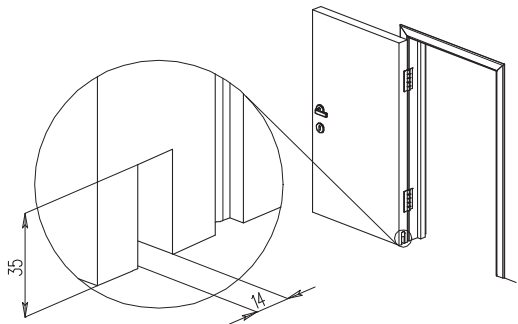
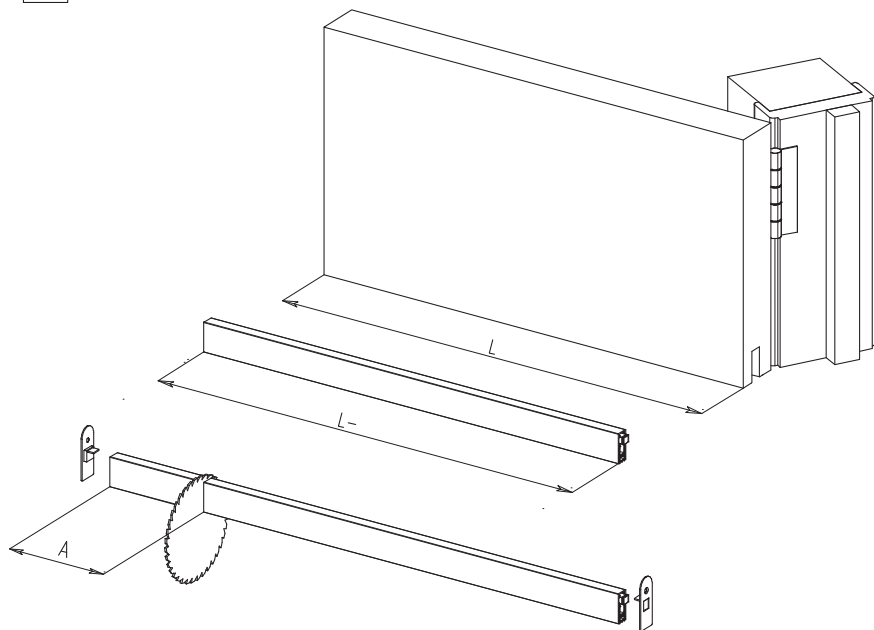


1

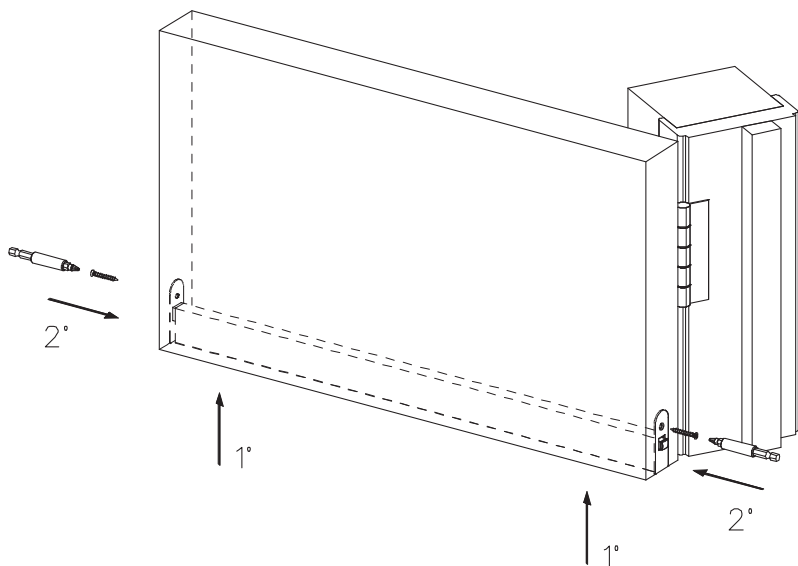


$330 < L < 430$     $A=50$  max  
 $L > 430$     $A=150$  max

2



3



4

