

# ABS

PATENTED

**Interno Muro**  
Portata max 80 kg.

**Interior Pared**  
Portada max 80 kgs.

**In Die Wand Laufend**  
Max. Tragkraft 80 Kg

**Inside the Wall**  
Max. Capacity 80 Kg

**Intérieur au Mur**  
Portée max. 80 kg.

## Istruzioni di Montaggio - Instrucciones de montaje - Montageanleitung - Assembling Instructions - Instructions de Montage - Montagehandleitung - Инструкции по монтажу

1

\*Fissare il sistema di chiusura "A" alla porta secondo le quote indicate. Utilizzare le viti in dotazione "A1" TSP Ø3,5x40 DIN7505-A. Applicare prima il sistema di chiusura "A" (fase 1) e successivamente la staffa al carrello "F" (fase 2).

\*Fijar el sistema de cierre "A" a la puerta según las cotas indicadas. Utilizar los tornillos incluidos "A1" TSP Ø 3,5x40 DIN 7505-A. Montar primero el sistema de cierre "A" (fase 1) y luego el angular al carro "F" (fase 2).

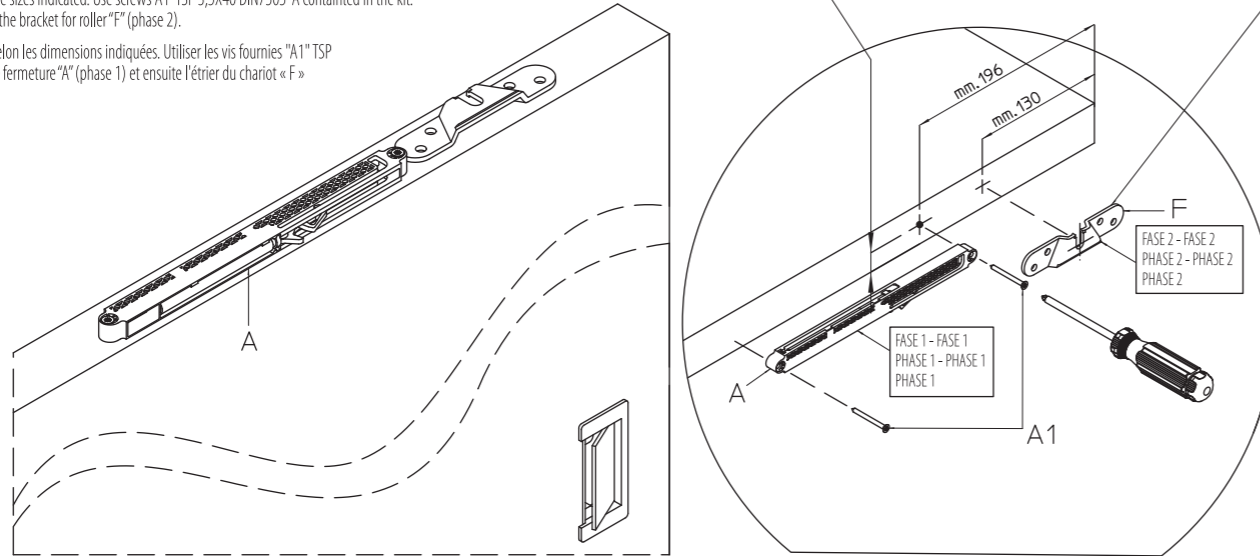
\*Schließenden Beschlag "A" lt. den angegebenen Maßen an das Türblatt montieren. Die im Set enthaltenen Schrauben "A1" TSP 3,5x40 DIN7505-A benutzen. Zunächst Schließer "A" anbringen (Phase 1) und anschließend die Lasche zu Laufwagen, "F" (Phase 2).

\*Fix the closing kit, "A" to the door following the sizes indicated. Use screws "A1" TSP 3,5x40 DIN7505-A contained in the kit. Fix first closing system, "A" (phase 1) and then the bracket for roller "F" (phase 2).

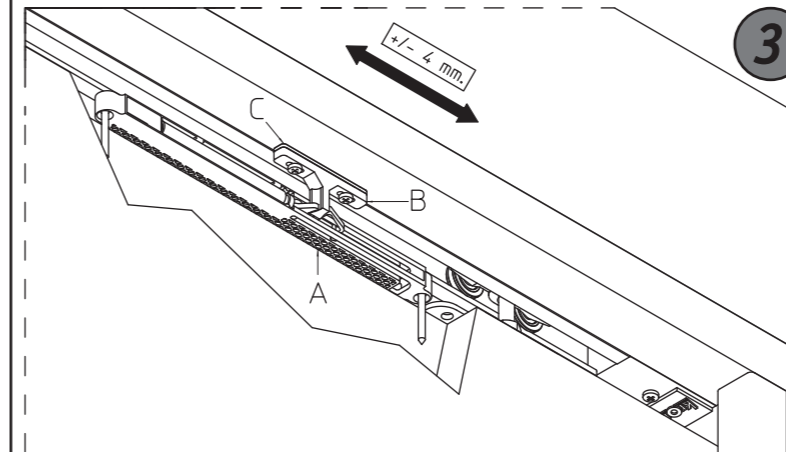
\*Fixer le système de fermeture "A" à la porte selon les dimensions indiquées. Utiliser les vis fournies "A1" TSP Ø3,5x40 DIN7505-A. Fixer avant le système de fermeture "A" (phase 1) et ensuite l'étrier du chariot « F » (phase 2).

\*mm. 14 (Sp. pannello mm. 40)  
mm. 12 (Sp. pannello mm. 35)  
\*mm. 14 (Esp. hoja mm. 40)  
mm. 12 (Esp. hoja mm. 35)  
\*mm 14 (Türblattstärke mm 40)  
mm 12 (Türblattstärke mm 35)  
\*mm 14 (door leaf thickness mm 40)  
mm 12 (door leaf thickness mm 35)  
\*mm 14 (épaisseur vantail mm 40)  
mm 12 (épaisseur vantail mm 35)

\*Per ante leggere o di ridotte dimensioni (es. L=600) avvicinare la staffa anteriore e posteriore "F" ai bordi del pannello.  
\*Para paneles ligeros o de dimensiones reducidas (esp.L=600) acercar el angular anterior y posterior al borde de la hoja.  
\*Für leichte Türblätter oder Türblätter mit kleinen Maßen (z.B L=600) die vordere und hintere Lasche "F" an die Türblattkanten annähern.  
\*For light door leaves or door leaves having small sizes (e.g. L=600) put the front and rear bracket "F" nearer to the door panel edge.  
\*Pour portes légères ou de mesures réduites (par ex. L=600) rapprocher l'étrier antérieur et postérieur "F" au bord du vantail.



3



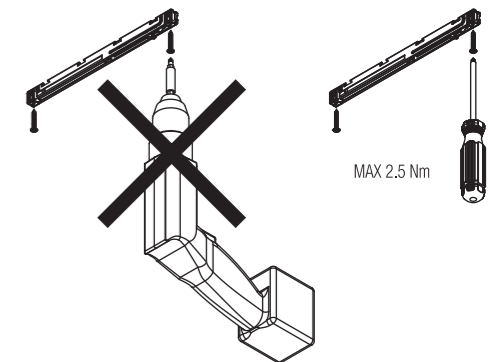
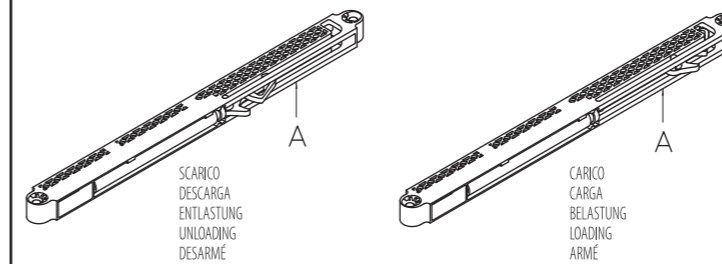
\*Installare il pannello, portarlo in battuta in chiusura e regolare, se necessario, la staffa "B" allentando le viti "B1". Verifica finale: aprire la porta e scaricare il sistema di chiusura "A". Chiudere la porta verificando il corretto aggancio tra "A" e "B".

\*Una vez instalada la hoja, cerrarla para que toque el batiente y regular si necesario el angular "B" aflojando los tornillos. Verificación final: abrir la puerta y descargar el sistema de cierre "A". Cerrar la puerta verificando el correcto encaje entre "A" y "B".

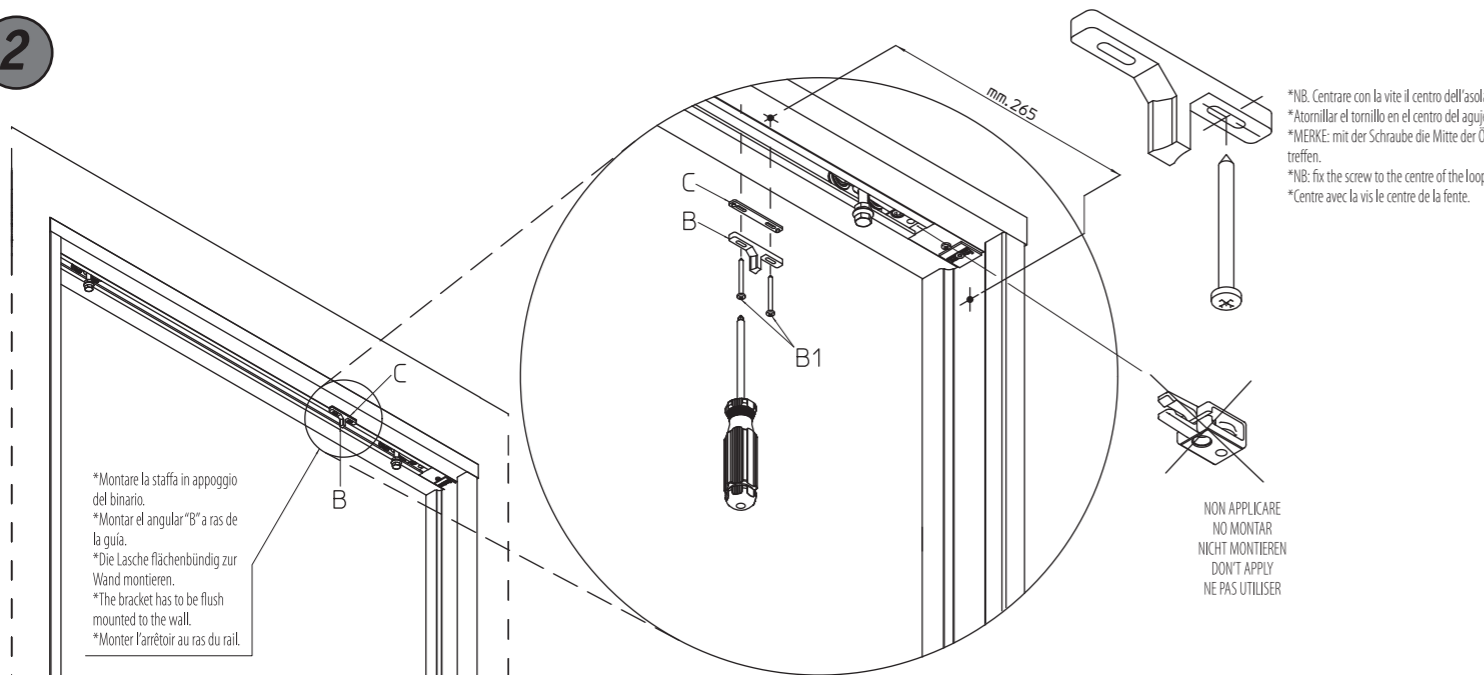
\*Nachdem das Türblatt eingebaut worden ist, zum Anschlag bringen und, wenn nötig, Lasche, "B" regulieren, indem die Schrauben, "B1" gelockert werden. Letzte Prüfung: Türe öffnen und den schließenden Beschlag, "A" entladen. Türe schließen und die korrekte Ankopplung zwischen, "A" und, "B" prüfen.

\*After having installed the door panel, bring it to the door stop and, if necessary, regulate bracket "B" by loosening the screws "B1". Final check: Open the door and discharge closing kit "A". Close the door and check the correct coupling between "A" and "B".

\*Installer le panneau, le placer en position "ferme" et ajuster le réglage si nécessaire en dévissant les vis de l'arrêt "B1" pour l'ajuster de quelques millimètres. Vérification finale: ouvrir la porte et désarmer le système de fermeture "A". Ensuite fermer la porte en vérifiant le correct accrochage entre "A" et "B".



2



\*Fissare la staffa "B" al supporto "D" con le viti in dotazione TCIC Ø3,5x16 "G". Fissare "D" sulla porta secondo le quote indicate. Utilizzare le viti in dotazione "D1" TE. Aggiungere o togliere i distanziali "E", "F" e "C" per ottenere il giusto accoppiamento con il dispositivo premontato sul traverso. Regolare se necessario la staffa "D" agendo sulle viti "D1".

\*Ajustar el angular "B" al soporte "D" con los tornillos TCIC Ø3,5x16 "G". Fijar "D" sobre la puerta con la distancia indicada. Utilizar los tornillos "D1" TE. Añadir o quitar los distanciadores "E", "F" y "C" para obtener el correcto acoplamiento con el conjunto montado en el travesaño. Regular si necesario el angular "D" actuando sobre los tornillos "D1".

\*Lasche "B" an die Halterung "D" mit den in der Ausstattung begriffenen TCIC Schrauben Ø3,5x16 "G" befestigen. "D" an die Tür lt. Maßangaben befestigen. Die im Set enthaltenen Schrauben "D1" TE benutzen. Zwischenstücke, "E", "F" und, "C" ergänzen oder entfernen, um so die richtige Verbindung um vorher montierten Beschlag zu erreichen. Wenn nötig, Lasche, "D" regulieren, indem die Schrauben, "D1" gelockert werden.

\*Fix bracket, "B" to support, "D" with the help of the screws Ø3,5x16 "G" included in the equipment. Fix "D" to the door as per quotes indicated. Use screws "D1" TE contained in the kit. Add or remove spacers "E", "F" and "C" in order to obtain the correct connection with the kit mounted before. If necessary, regulate bracket "D" by loosening the screws "D1".

\*Fixer l'étrier "B" au support "D" à l'aide des vis > Ø3,5x16 "G", fournies dans le kit, sur le panneau selon les mesures indiquées. Utiliser les vis fournies "D1" TE. Ajouter ou retirer les platines "E", "F" et "C" fournies afin d'obtenir le meilleur accouplement avec le dispositif pré-monté sur la traverse. Régler si nécessaire le support "D" en agissant sur les vis "D1".

\*mm. 10 (Sp. pannello mm. 40) / mm. 8 (Sp. pannello mm. 35)  
\*mm. 10 (Esp. hoja mm. 40) / mm. 8 (Esp. hoja mm. 35)  
\*mm 10 (Türblattstärke mm 40) / mm 8 (Türblattstärke mm 35)  
\*mm 10 (door leaf thickness mm 40) / mm 8 (door leaf thickness mm 35)  
\*mm 10 (épaisseur vantail 40 mm) / mm 8 (épaisseur vantail 35 mm)

\*L'utilizzo e il numero di distanziali "C" ("E", "F" e "C" per Optional) varia a seconda del modello e del tipo di controllo sul cui viene montato il sistema e dalla regolazione verticale della porta.

\*El utilizo y el número de distanciadores "C" ("E", "F" y "C" para Optional) varia según el modelo y tipo de armazón en el que se monta el sistema y según la regulación vertical de la puerta.

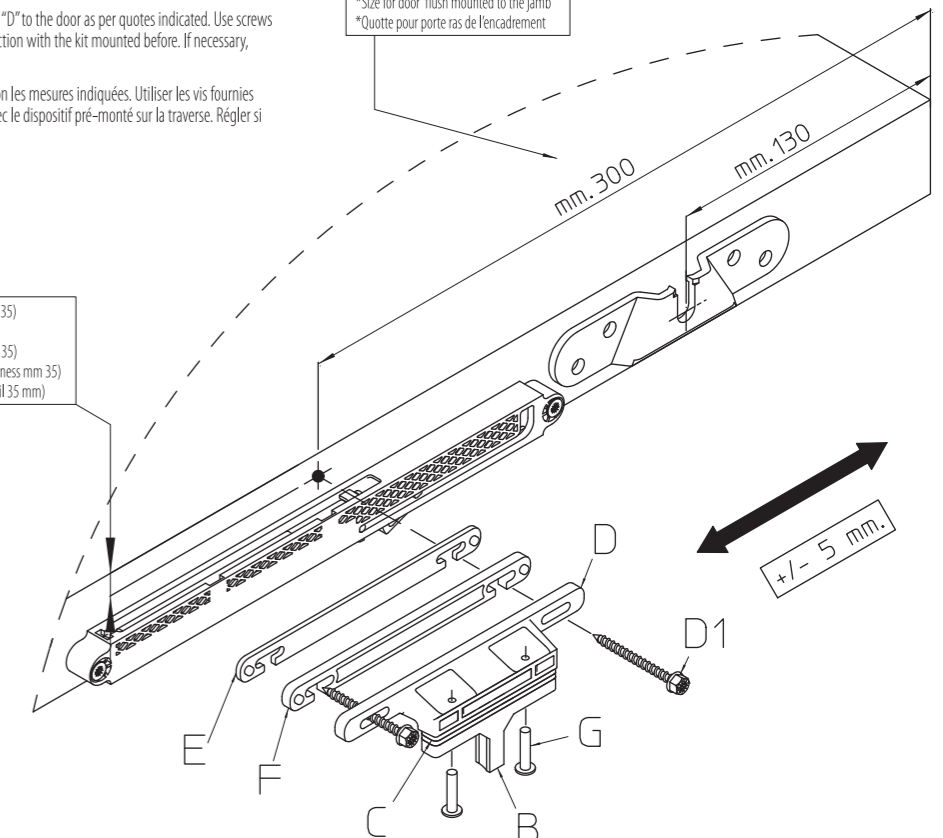
\*Der Gebrauch und die Anzahl der Zwischenstücke, "C" ("E", "F" und, "C" für Optional) ändert sich je nach Modell und Typen des Schiebetüreinebaukastens und welchen das System montiert wird und je nach vertikaler Regulierung der Türe.

\*Use and number of the spacers, "C" ("E", "F" and, "C" for optional) changes depending on the pocket box model and version and depending on which system it will be mounted as well as the vertical regulation on the door.

\*L'utilisation et le nombre des distanceurs "C" ("E", "F" et "C" en option) varient en fonction du modèle et du type de contre chassis sur lequel est monté le système et varient aussi en fonction du réglage vertical de la porte.

### OPTIONAL

\*Quota per porta a filo stipite  
\*Cota para puerta a ras de jambas  
\*Maßangabe für zur Zarge bündigen Tür  
\*Size for door flush mounted to the jamb  
\*Quote pour porte ras de l'encadrement



\*Fissare la staffa di chiusura "B" in accoppiamento con il distanziale "C" sul traverso. Utilizzare le viti in dotazione "B1" TC Ø3,5x40 DIN 7505-B. Per il suo posizionamento fare riferimento alle quote indicate. Aggiungere o togliere i distanziali "C" in dotazione per ottenere il giusto accoppiamento verticale tra staffa "B" ed il sistema di chiusura "A".

\*Fijar el angular de cierre "B" acoplándolo con el distanciador "C" en el travesaño. Utilizar los tornillos "B1" TC Ø3,5x40 DIN 7505-B. Para su posicionamiento, tomar como referencia las cotas indicadas. Añadir o quitar los distanciadores "C" para obtener el correcto encaje vertical entre el angular "B" y el sistema de cierre "A".

\*Die SchließungsLasche "B" in Verbindung mit dem Zwischenstück, "C" am Quertträger befestigen. Die im Set enthaltenen Schrauben "B1" TC Ø3,5x40 DIN 7505-B benutzen. Zu deren Positionierung sich bitte auf die angegebenen Maße beziehen. Die im Set enthaltenen Zwischenstücke, "C" ergänzen oder entfernen, um so die optimale vertikale Verbindung zwischen Lasche, "B" und Schließungssystem, "A" zu erreichen.

\*Fix closing bracket, "B" in connection with spacer "C" to the beam. Use screws "B1" TC Ø3,5x40 DIN 7505-B contained in the kit. For the positioning kindly refer to the sizes indicated. Add or remove the platines "C" furnished afin d'obtenir l'accouplement parfait de l'arrêt "B" avec le système de fermeture "A".

\*Fixer l'arrêt "B" en l'associant à la platine "C" sur la traverse. Utiliser les vis fournies "B1" TC Ø3,5x40 DIN7505-B. Pour son positionnement respecter les dimensions indiquées. Ajouter ou retirer les platines "C" fournies afin d'obtenir l'accouplement parfait de l'arrêt "B" avec le système de fermeture "A".

# ABS

PATENTED

**Esterno Muro**  
Portata max 80 kg.

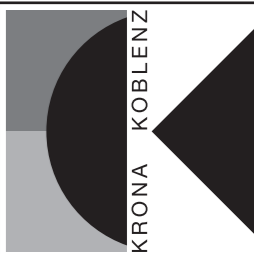
**Exterior Pared**  
Portada max 80 kgs.

**Vor Der Wand Laufend**  
Max. Tragkraft 80 Kg

**Outside the Wall**  
Max. Capacity 80 Kg

**Extérieur au Mur**  
Portée max. 80 kg.

www.kronakoblenz.com



## Istruzioni di Montaggio - Instrucciones de montaje - Montageanleitung - Assembling Instructions - Instructions de Montage - Montagehandleiding - Инструкции по монтажу

**1**

\*Fissare il sistema di chiusura ed apertura "A" alla porta secondo le quote e le direzioni indicate. Posizionare il dispositivo per la chiusura "A" sempre verso la parete. Utilizzare le viti in dotazione "A1" TSP Ø3,5x40 DIN7505-A.

NB: Applicare prima il sistema di chiusura ed apertura "A" (fase 1) e successivamente la staffa al carrello "F" (fase 2).

\*Fijar el sistema de cierre y apertura "A" a la puerta según la distancia y sentido indicado. Colocar el dispositivo para el cierre "A" siempre en dirección a la pared. Utilizar los tornillos incluidos "A1" TSP Ø3,5x40 DIN7505-A.

Nota: Aplicar primero el sistema de cierre y apertura "A" (fase 1) y sucesivamente el angular al carro "F" (fase 2).

\*Das Schließ- und Öffnungssystem "A" je nach Maßangaben und angegebenen Richtungen montieren. Die Schließvorrichtung „A“ immer zur Wand hin positionieren. Die im Zubehör inbegriffenen Schrauben "A1" TSP Ø3,5x40 DIN7505-A benutzen.

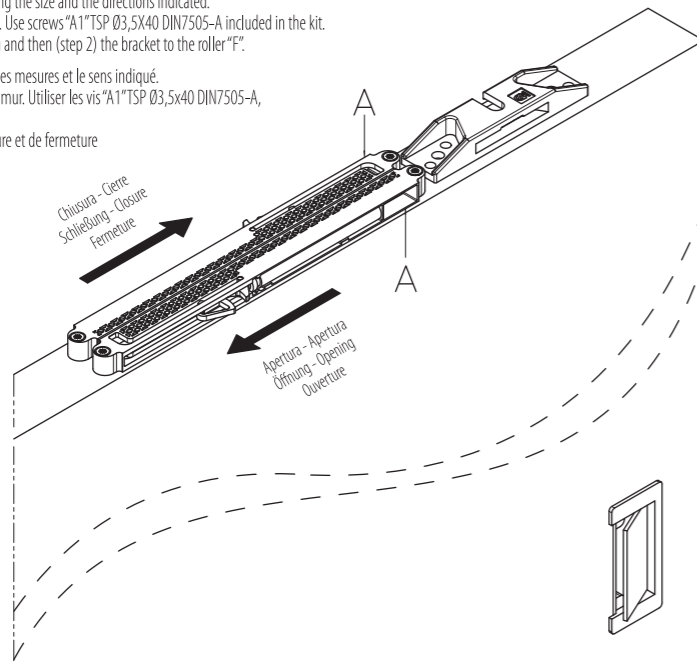
Merke: (Phase 1) Zuerst das Schließ- und Öffnungssystem „A“ anbringen und dann (Phase 2) die Lasche an den Laufwagen "F".

\*Mount the opening and closing system "A" following the size and the directions indicated. Position the closing system always towards the wall. Use screws "A1" TSP Ø3,5x40 DIN7505-A included in the kit.

NB: (Step 1) Fix first the opening and closing system and then (step 2) the bracket to the roller "F".

\*Fixer le système d'ouverture et fermeture "A" selon les mesures et le sens indiqué. Positionner le système de fermeture toujours vers le mur. Utiliser les vis "A1" TSP Ø3,5x40 DIN7505-A, fournies dans l'équipement.

NB: (Phase no. 1) Fixer d'abord le système d'ouverture et de fermeture et puis (Phase no. 2) l'étrier au chariot.



- \*mm. 11 (Sp. pannello mm. 40)
- mm. 9 (Sp. pannello mm. 35)
- \*mm. 11 (Esp. hoja mm. 40)
- mm. 9 (Esp. hoja mm. 35)
- \*mm 11 (Türblattstärke mm 40)
- mm 9 (Türblattstärke mm 35)
- \*mm 11 (door leaf thickness mm 40)
- mm 9 (door leaf thickness mm 35)
- \*mm 11 (épaisseur vantail mm 40)
- mm 9 (épaisseur vantail mm 35)

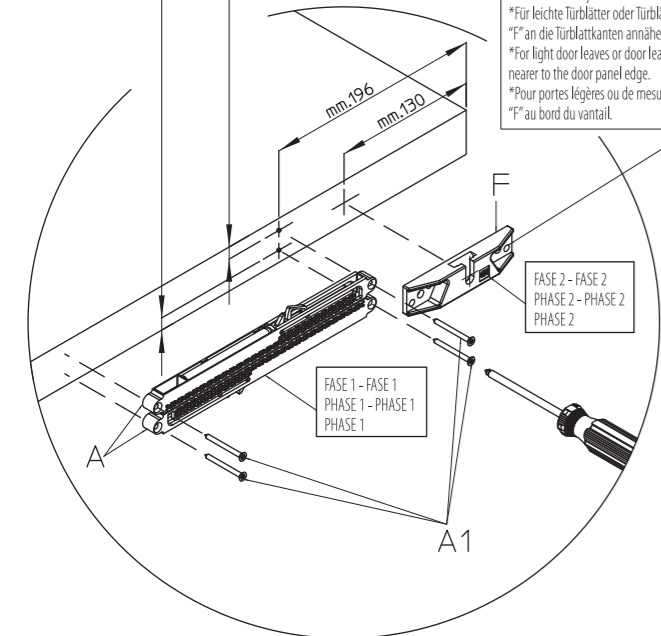
\*Per ante leggera e di ridotte dimensioni (es. L=600) avvicinare la staffa anteriore e posteriore "F" ai bordi del pannello.

\*Para paneles ligeros o de dimensiones reducidas (esp.L=600) acercar el angular anterior y posterior al borde de la hoja.

\*Für leichte Türblätter oder Türblätter mit kleinen Maßen (z.B. L=600) die vordere und hintere Lasche "F" an die Türblattkanten annehmen.

\*For light door leaves or door leaves having small sizes (e.g. L=600) put the front and rear bracket "F" nearer to the door panel edge.

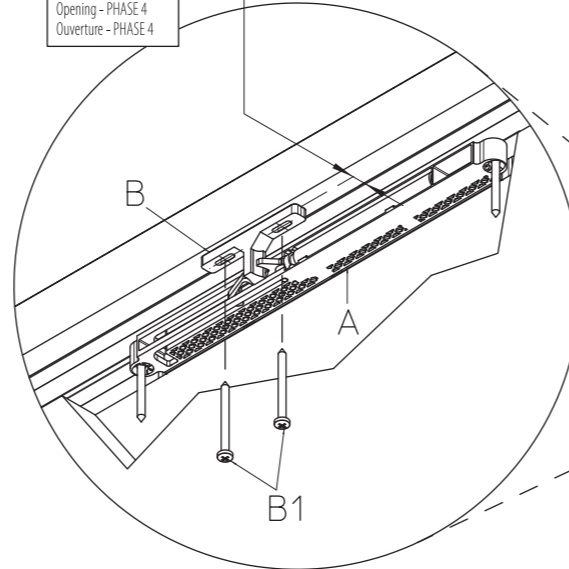
\*Pour portes légères ou de mesures réduites (par ex. L=600) rapprocher l'étrier antérieur et postérieur "F" au bord du vantail.



**2**

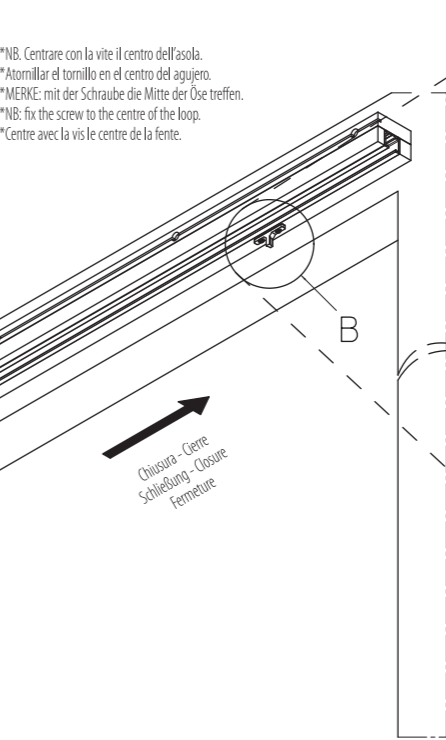
Apertura - FASE 4  
Apertura - FASE 4  
Öffnung - PHASE 4  
Opening - PHASE 4  
Ouverture - PHASE 4

- \*mm. 7 (dal binario)
- \*mm. 7 (de la guía)
- \*mm. 7 (von der Schiene)
- \*mm. 7 (from the track)
- \*mm. 7 (du rail)



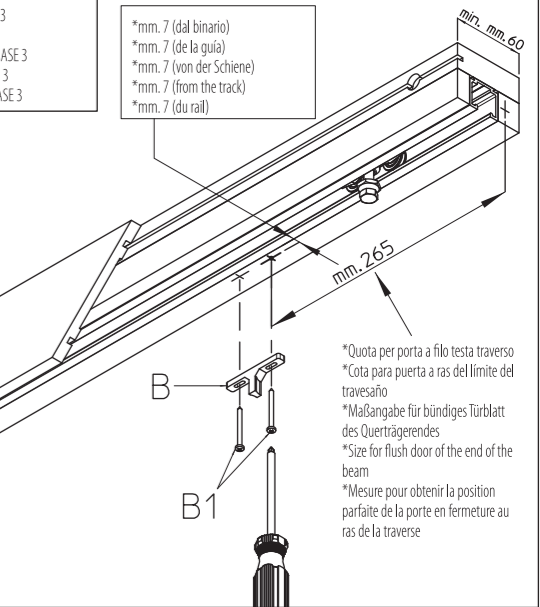
NON APPLICARE  
NO MONTAR  
NICHT MONTEREN  
DON'T APPLY  
NE PAS UTILISER

\*NB. Centrare con la vite il centro dell'asola.  
\*Atornillar el tornillo en el centro del agujero.  
\*MERKE: mit der Schraube die Mitte der Öse treffen.  
\*NB: fix the screw to the centre of the loop.  
\*Centre avec la vis le centre de la fente.



Chiusura - FASE 3  
Cierre - FASE 3  
Schließung - PHASE 3  
Closure - PHASE 3  
Fermeture - PHASE 3

- \*mm. 7 (dal binario)
- \*mm. 7 (de la guía)
- \*mm. 7 (von der Schiene)
- \*mm. 7 (from the track)
- \*mm. 7 (du rail)



\*Quota per porta a filo testa traverso  
\*Cota para puerta a ras del límite del travesaño  
\*Maßangabe für bündiges Türblatt des Querträgers  
\*Size for flush door of the end of the beam  
\*Mesure pour obtenir la position parfaite de la porte en fermeture au ras de la traverse

\*Fissare le staffe di blocco "B" sul traverso. Applicare la staffa "B" per la chiusura sulla parte interna del traverso lato parete (fase 3). Aprire completamente la porta ed applicare la staffa "B" per l'apertura sul lato esterno del traverso in corrispondenza del sistema "A" (fase 4). Utilizzare le viti in dotazione "B1" TC Ø3,5x40 DIN 7505-B. Per il suo posizionamento fare riferimento alle quote indicate. Se necessario, aggiungere i distanziali "C" in dotazione per ottenere il giusto accoppiamento verticale tra staffa "B" ed il sistema di chiusura ed apertura "A".

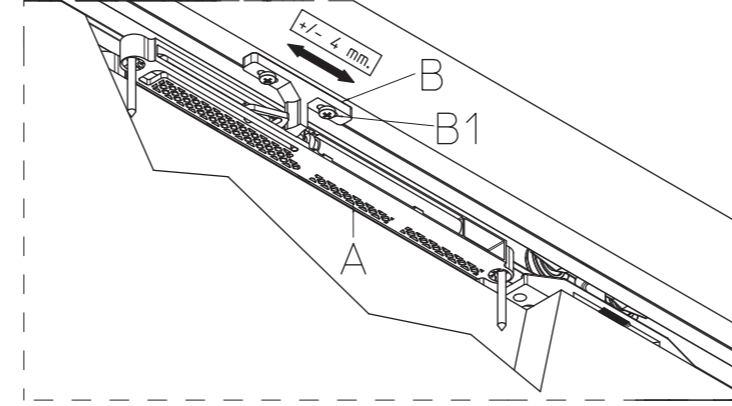
\*Fijar el angular de bloqueo "B" sobre el travesaño. Colocar el angular "B" para el cierre sobre la parte interna del travesaño del lado de la pared (fase 3). Abrir completamente la puerta y colocar el angular "B" para la apertura sobre el lado externo del travesaño en correspondencia al sistema "A" (fase 4). Utilizar los tornillos "B1" TC Ø3,5x40 DIN 7505-B. Para su colocación respetar las cotas indicadas. Si fuese necesario, añadir los distanziales "C", para obtener el justo acoplamiento vertical entre el angular "B" y el sistema de cierre y apertura "A".

\*Die Befestigungslaschen "B" am Querträger befestigen. Die Lasche „B“ für die Schließung auf der Innenseite des Querträgers Richtung Wand anbringen (Phase 3). Die Türe komplett öffnen und die Lasche "B" für die Öffnung auf der Außenseite des Querträgers in Entsprechung des Systems „A“ anbringen (Phase 4). Die im Zubehör inbegriffenen Schrauben "B1" TC Ø3,5x40 DIN 7505-B. Zu deren Positionierung bitte auf die Maßangaben Bezug nehmen. Falls notwendig, die im Zubehör inbegriffenen Zwischenstücke „C“ ergänzen um die richtige vertikale Kopplung zwischen Lasche „B“ und dem Öffnungs- und Schließungssystem „A“ zu erreichen.

\*Fix the brackets „B“ to the beam. Mount bracket "B" for the closure on the inner side of the beam towards the wall (Step 3). Open the door completely and mount bracket "B" for the opening on the outer side of the beam in correspondence to the system "A" (Step 4). Use the screws "B1" TC Ø3,5x40 DIN 7505-B included in the kit. Please refer to the quotes indicated for its positioning. If necessary add spacers "C" included in the equipment to obtain the right vertical coupling between bracket "B" and the opening and closing system "A".

\*Fixer les étriers "B" à la traverse. Monter l'étrier "B" pour la fermeture sur la partie intérieure de la traverse, côté Mur (Phase 3). Ouvrir complètement la porte et positionner l'étrier "B" sur le côté extérieur de la traverse en faisant correspondre au système "A" (Phase 4). Utiliser les vis "B1" TC Ø3,5x40 DIN 7505-B fournies dans l'équipement. Se référer aux mesures indiquées pour le positionnement. Si nécessaire ajouter les raccords "C" afin d'obtenir le couplage vertical correct entre l'étrier "B" et le système d'ouverture et fermeture "A".

**3**



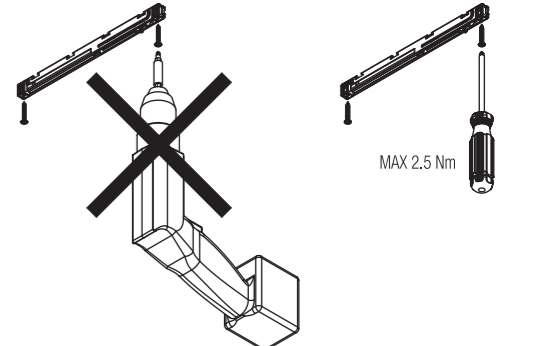
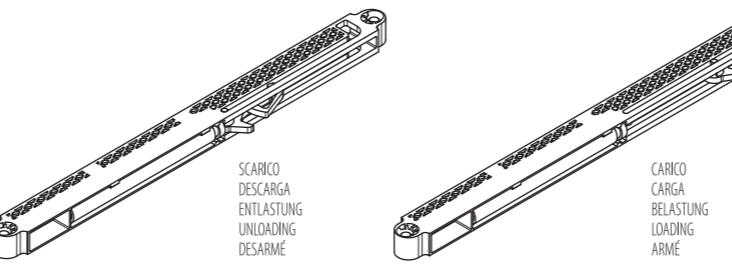
\*Installato il pannello, portarlo in chiusura ed apertura e regolare, se necessario, la staffa "B" allentando le viti "B1". Verifica finale: aprire/chiedere la porta e scaricare il sistema di chiusura e d'apertura "A". Aprire e chiudere la porta verificando il corretto aggancio tra "A" e "B".

\*Una vez ya instalada la puerta, acompañarla en su cierre y apertura para, si fuese necesario, regular el angular "B" ajustando los tornillos "B1". Verificación final: abrir/cerrar la puerta y soltar el sistema de cierre y apertura de "A". Abrir y cerrar la puerta verificando el correcto enganche entre "A" y "B".

\*Nach Einbau des Türblatts, dieses in Schließungs- und Öffnungsposition bringen und, falls notwendig, Lasche „B“ regulieren indem man die Schrauben „B1“ lockert. Endkontrolle: die Türe öffnen/schließen und das Öffnungs- und Schließungssystem „A“ entladen. Die Tür öffnen und schließen und dabei prüfen, ob die Anhängung zwischen „A“ und „B“ korrekt ist.

\*After having installed the door panel, bring it into the opening and closing position and, if necessary, regulate bracket "B" by relenting the screws "B1". Final control: open/close the door and unload the opening and closing system "A". Open and close the door and check whether the hitch between "A" and "B" is correct.

\*Après avoir installé le vantail, il faut le porter en position d'ouverture et de fermeture et régler l'étrier "B" en dévissant les vis "B1" si nécessaire. Contrôle final: ouvrir/fermer la porte et décharger le système d'ouverture et de fermeture "A". Ouvrir et fermer la porte en vérifiant le correcte accrochage entre "A" et "B".



Illustrazioni, fotografie, disegni e dati tecnici, prestazioni, essenze e colori hanno valore puramente indicativo e non sono vincolanti per noi. Deviazioni o scostamenti non potranno costituire ragioni per la non accettazione della merce o essere motivo per reclami. Tutti i modelli possono subire senza preavviso variazioni nelle sezioni, nella struttura e nel disegno.

Ilustraciones, fotografías, diseño y datos técnicos, prestaciones, esencias y colores son valores puramente indicativos y no son vinculantes para nosotros. Las "modificaciones" no son razón para la no aceptación de los productos o ser motivo de quejas. Todos los modelos pueden estar sujetos a cambios sin previo aviso en las secciones, en la estructura y en el diseño.

Abbildungen, Fotos, Zeichnungen und technische Daten, Farben und Farbenszenen die in diesem Katalog angeführt werden sind rein indikativ und für uns unverbindlich. Änderungen und Abweichungen davon werden nicht als Grund für Nichtentgegennahme der Ware oder für Reklamationen akzeptiert. Alle Modelle können unangekündigt Verbesserungen oder leichte Änderungen und den Sektionen und Zeichnungen erfahren.

The illustrations, photos, images and technical data, features and colours of the catalogue are purely indicative and are not binding for us. The deviations cannot create any reasons for not accepting the goods or cause claims. All the models can be altered, improved or slightly modified in their sections, structure or drawing without any previous notification.

Les illustrations, les photographies, les dessins et les données techniques, les prestations, les couleurs reportées sur ce catalogue ont une simple valeur indicative et ne sont pas astreignants pour nous. Des Interprétations ou des jugements personnels ne pourront pas constituer une raison pour la non acceptation de la marchandise ou même être un motif de réclamation. Tous les modèles présentés peuvent subir sans préavis une amélioration ou une légère variation dans les sections, dans la structure ou même dans le dessin.

De illustraties, foto's, afbeeldingen en technische gegevens, kenmerken en kleuren van de catalogus zijn louter indicatief en niet bindend voor ons. Afwijkingen kunnen geen reden zijn om de goederen niet te accepteren of claims in te stellen. Alle modellen kunnen zonder voorafgaande kennisgeving worden gewijzigd, verbeterd of licht gewijzigd in hun secties, structuur of tekening.

Иллюстрации, фотографии, рисунки и технические данные в данном справочнике несут рекомендательный характер, которые не могут быть основанием для отказа от товара или стать причиной рекламации. Все артикулы и чертежи могут быть изменены без предварительного согласования с покупателем.