

**Indeks: 0500 3****Nośność (kg):****80/120****Rodzaj drzwi:****Do drzwi przesuwnych**

Zestaw zawiera: dwa wózki jezdne 120 kg (1), dwa uchwyty sprzęgające skrzydło z wózkiem (2), dwie podpórki wózka (3), dolne prowadzenie z regulacją (4), dwa hamulce (5), klucz imbusowy i klucz płaski.

## Warianty produktu

Indeks	Cena
<b>ZESTAW SYSTEM 500 DO 80/120 KG</b> 0500 3	<b>182,94 zł</b> VAT 23%
<b>ZESTAW SYSTEM 500 DO 60KG</b> 0500 2	<b>120,34 zł</b> VAT 23%

## Opis produktu

System przesuwny dedykowany do zastosowania w jednoskrzydłowych drzwiach drewnianych o maksymalnej wadze 80/120 kg i minimalnej grubości skrzydła 25 mm.

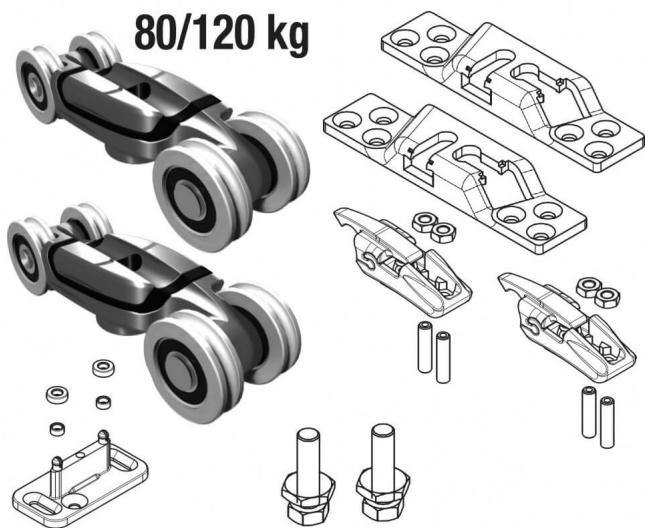
### Elementy systemu

System 500 został wyposażony w samonastawne, metalowe wózki z antywibracyjną przekładką. W połączeniu z równomiernym rozłożeniem ciężaru skrzydła na wszystkie kółka wózków skutkuje to wysokim stopniem tłumienia wszelkich drgań, a w efekcie bardzo cichą pracą systemu.

Dodatkowo wózki posiadają pokryte powłoką Delrin kółka wyposażone w osłonięte łożyska kulkowe. Charakteryzują się one wytrzymałością na obciążenia dynamiczne, odpornością na ścieranie oraz niewielkim współczynnikiem tarcia.

Na system 500 składają się również takie elementy jak uchwyt sprzęgający skrzydło z wózkiem (umożliwia zawieszenie skrzydła w 2 kierunkach) oraz prowadnik dolny z regulacją do szerokości frezowania 7-10 mm.

Do systemu należy dodatkowo zamówić aluminiową szynę o odpowiedniej, preferowanej długości 1800 / 2000 / 2400 / 3000 / 4000 / 6000 mm.



## Akcesoria dodatkowe

Akcesoria do systemów Koblenz 500

Na osobne zamówienie dostępne są następujące akcesoria dedykowane do systemu Koblenz 500:

- aluminiowa szyna o długości 1800/2000/2400/3000/4000/6000 mm,
- uchwyt do montażu ściennego do 80/120 kg,
- profile do montażu ściennego do 80 kg o długości 2000/3000/4000 mm,
- profil do montażu ściennego do 120 kg o długości 3000 mm,
- osłony aluminiowe 2000/3000/4000 mm maskujące mechanizm jezdny systemu,
- zestaw samozamykający KLOSE 880,
- zestaw do parowania skrzydeł pojedynczych KOBLENZ 2000,
- zaśleпка boczna szyny,

Przedstawione informacje nie stanowią oferty handlowej w rozumieniu art.66 §1 Kodeksu Cywilnego. Ze względu na ciągle poszerzanie asortymentu niektóre informacje mogą być nieaktualne. NOVET Spółka z o.o. zastrzega sobie prawo do dokonywania zmian oraz poprawiania treści udostępnianych w serwisie [www.novet.eu](http://www.novet.eu) w każdym czasie i w dowolnym zakresie bez wcześniejszego powiadomienia użytkowników. Kolory mają charakter orientacyjny i ze względu na technologię reprodukcji mogą się one różnić od rzeczywistych kolorów produktu.

- zaślepka boczna osłony lewa / prawa.

## Marka

Koblenz to uznany europejski producent zawiasów wpuszczanych z serii Atomika, Kubica, KuBi7 i Kubikina oraz nowoczesnych systemów drzwiowych. Poszczególne rozwiązania marki wyróżniają się wysoką jakością wykonania, funkcjonalnością oraz wytrzymałością, a ich właściwości potwierdzają certyfikaty uznanych instytutów badawczych.

Celem Koblenz jest ciągle rozwijanie linii oferowanych produktów. a także wprowadzanie na rynek nowości, odpowiadających aktualnie obowiązującym trendom oraz potrzebom klientów. Centrala przedsiębiorstwa znajduje się na terenie Włoch, ale posiada ono swoje przedstawicielstwa również w wielu innych europejskich i azjatyckich krajach.

Logo marki Koblenz

