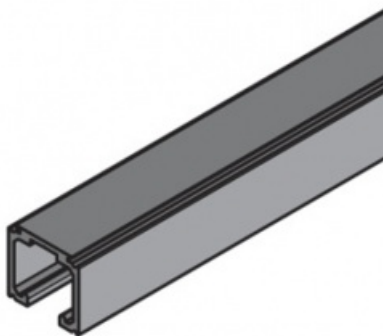


Produkt do wycofania lub wycofany ze sprzedaży. Przejdź do nowej wersji produktu.

## Karta produktu: SZYNA SYSTEM 500 DO 50/80KG ALUMINIUM ANODYZOWANE 2m

# NOVET



Indeks: **KB-0500-200W**

Producent:	Koblenz
Wykończenie:	Anodyzowane
Materiał:	Aluminium
Długość (mm):	2000
Nośność (kg):	50-80

## Warianty produktu

Indeks	Cena
SZYNA SYSTEM 500 DO 50/80KG ALUMINIUM ANODYZOWANE 2m KB-0500-200W	<b>116,83 zł</b> VAT 23%
SZYNA SYSTEM 500 NEW DO 120KG ALUMINIUM ANODYZOWANE 3m 0500 10 300	<b>396,28 zł</b> VAT 23%
SZYNA SYSTEM 500 NEW DO 50/60/80KG ALUMINIUM ANODYZOWANE 2m 0500 200	<b>153,04 zł</b> VAT 23%
SZYNA SYSTEM 500 NEW DO 50/60/80KG ALUMINIUM ANODYZOWANE 2,4m 0500 240	<b>184,38 zł</b> VAT 23%
SZYNA SYSTEM 500 DO 50/60/80KG ALUMINIUM ANODYZOWANE 3m 0500 300	<b>229,96 zł</b> VAT 23%

## Opis produktu

- Szyna o długości 2000 mm.
- Odpowiednia do drzwi o wadze do 50/80 kg.
- Dedykowana do zastosowania z systemami przesuwными Koblenz 500.
- Wykonana z aluminium i dostępna w wykończeniu anodyzowanym.

Przedstawione informacje nie stanowią oferty handlowej w rozumieniu art.66 §1 Kodeksu Cywilnego. Ze względu na ciągle poszerzanie asortymentu niektóre informacje mogą być nieaktualne. NOVET Spółka z o.o. zastrzega sobie prawo do dokonywania zmian oraz poprawiania treści udostępnianych w serwisie [www.novet.eu](http://www.novet.eu) w każdym czasie i w dowolnym zakresie bez wcześniejszego powiadomienia użytkowników. Kolory mają charakter orientacyjny i ze względu na technologię reprodukcji mogą się one różnić od rzeczywistych kolorów produktu.