



Indeks: 040040 G300E

Producent:	Koblenz
Wykończenie:	Anodyzowane
Nośność (kg):	40
Rodzaj drzwi:	Do drzwi przesuwanych

Zestaw zawiera: dwa górne wózki 40 kg, dwa uchwyty, dwie podpórki wózka, dolne prowadzenie, dwa hamulce, szynę o długości 3 metrów.

## Warianty produktu

Indeks	Cena
ZESTAW SYSTEM 400 ECO DO 40KG Z SZYNĄ 3m ALUMINIUM ANODYZOWANE 040040 G300E	181,30 zł VAT 23%
ZESTAW SYSTEM 400 ECO DO 40KG Z SZYNĄ 1.6m ALUMINIUM ANODYZOWANE 040040 G160E	139,63 zł VAT 23%
ZESTAW SYSTEM 400 ECO DO 40KG Z SZYNĄ 2m ALUMINIUM ANODYZOWANE 040040 G200E	155,29 zł VAT 23%
ZESTAW SYSTEM 400 ECO DO 80 KG Z SZYNĄ 2m ALUMINIUM ANODYZOWANE 040080 G200E	203,22 zł VAT 23%
ZESTAW SYSTEM 400 ECO DO 80 KG Z SZYNĄ 3m ALUMINIUM ANODYZOWANE 040080 G300E	247,00 zł VAT 23%

## Opis produktu

System przesuwny dedykowany do zastosowania w jednoskrzydłowych drzwiach drewnianych o maksymalnej wadze 40 kg.

### Elementy systemu

System jest dostarczany wraz z aluminiową szyną o długości 3000 mm, która występuje w wykończeniu anodyzowanym srebrnym. W zestawie znajdują się również nylonowe wózki, poruszające się na kółkach w powłoce Delrin. Charakteryzują się one wytrzymałością na obciążenia dynamiczne, odpornością na ścieranie oraz niewielkim współczynnikiem tarcia. Kolejnym elementem systemu jest regulowany hamulec. Poszczególne podzespoły składające się na prowadzenie systemu umieszczane są wyłącznie w górnej części skrzydła drzwi.

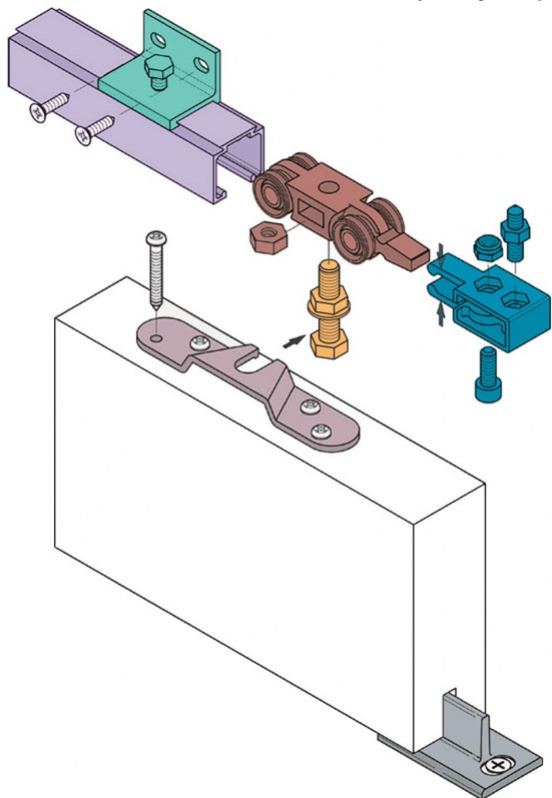
### Dokumenty techniczne

System Koblenz 400 został przebadany na 100 000 cykli pracy zgodnie z wymogami europejskiej normy UNI-EN 1527:2000. Po zakończonym teście system pozostał w pełni sprawnym produktem, co potwierdza Deklaracja Zgodności wystawiona przez producenta systemu - włoską markę Krona Koblenz.

Przedstawione informacje nie stanowią oferty handlowej w rozumieniu art.66 §1 Kodeksu Cywilnego. Ze względu na ciągłe poszerzanie asortymentu niektóre informacje mogą być nieaktualne. NOVET Spółka z o.o. zastrzega sobie prawo do dokonywania zmian oraz poprawiania treści udostępnianych w serwisie [www.novet.eu](http://www.novet.eu) w każdym czasie i w dowolnym zakresie bez wcześniejszego powiadomienia użytkowników. Kolory mają charakter orientacyjny i ze względu na technologię reprodukcji mogą się one różnić od rzeczywistych kolorów produktu.

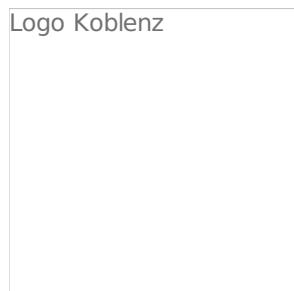
## Akcesoria dodatkowe

Na osobne zamówienie można zaopatrzyć się w uchwyt szyny do montażu ściennego (KB-0800-5).



## Marka

Logo Koblenz



Koblenz to uznany europejski producent zawiasów wpuszczanych z serii Atomika, Kubica, KuBi7 i Kubikina oraz nowoczesnych systemów drzwiowych. Poszczególne rozwiązania marki wyróżniają się wysoką jakością wykonania, funkcjonalnością oraz wytrzymałością, a ich właściwości potwierdzają certyfikaty uznanych instytutów badawczych.

Celem Koblenz jest ciągłe rozwijanie linii oferowanych produktów, a także wprowadzanie na rynek nowości, odpowiadających aktualnie obowiązującym trendom oraz potrzebom klientów. Centrala przedsiębiorstwa znajduje się na terenie Włoch, ale posiada ono swoje przedstawicielstwa również w wielu innych europejskich i azjatyckich krajach.