

Produkt wycofany ze sprzedaży.

Karta produktu: WKŁADKA BĘBENKOWA F3 DWUSTRONNA 30x40, 3 KLUCZE, MOSIĘŻNA NATURALNA

NOVET

Indeks: IS-F209-30407N



Producent:	ISEO
Wykończenie:	Mosiężne
Materiał:	Mosiądz
Rodzaj wkładki:	Dwustronna
Typ wkładki:	Klasyczna
Rodzaj klucza:	Pionowy
Typ klucza:	Mechaniczny
Ilość kluczy:	3 klucze
Wymiar C (mm):	30
Wymiar D (mm):	40
Wymiar L (mm):	70

Warianty produktu

Indeks	Wymiar C (mm):	Wymiar D (mm):	Ilość kluczy:	Cena
WKŁADKA BĘBENKOWA F3 DWUSTRONNA 30x40, 3 KLUCZE, MOSIĘŻNA NATURALNA IS-F209-30407N	30	40	3 klucze	33,87 zł VAT 23%
WKŁADKA BĘBENKOWA F3 DWUSTRONNA 30x30, 3 KLUCZE, MOSIĘŻNA NATURALNA F20930307N	30	30	3 klucze	37,60 zł VAT 23%
WKŁADKA BĘBENKOWA F3 DWUSTRONNA 30x35, 3 KLUCZE, MOSIĘŻNA NATURALNA F20930357N	30	35	3 klucze	12,30 zł VAT 23%
WKŁADKA BĘBENKOWA F3 DWUSTRONNA 35x35, 3 KLUCZE, MOSIĘŻNA NATURALNA F20935357N	35	35	3 klucze	42,47 zł VAT 23%

Opis produktu

Dwustronna wkładka bębnekowa na klucz pionowy wyposażona w pięć kołków i oferująca podstawową ochronę przeciwwłamaniową. Dostarczana w zestawie wraz z trzema kluczami.

Zastosowanie

Wkładka bębnekowa F3 marki ISEO może być stosowana w drzwiach znajdujących się w miejscach, w których nie jest

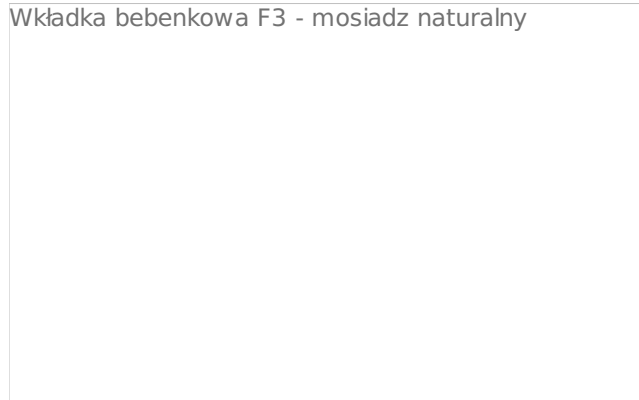
Przedstawione informacje nie stanowią oferty handlowej w rozumieniu art.66 §1 Kodeksu Cywilnego. Ze względu na ciągle poszerzanie asortymentu niektóre informacje mogą być nieaktualne. NOVET Spółka z o.o. zastrzega sobie prawo do dokonywania zmian oraz poprawiania treści udostępnianych w serwisie www.novet.eu w każdym czasie i w dowolnym zakresie bez wcześniejszego powiadomienia użytkowników. Kolory mają charakter orientacyjny i ze względu na technologię reprodukcji mogą się one różnić od rzeczywistych kolorów produktu.

konieczne stosowanie zwiększonego poziomu zabezpieczeń antywłamaniowych (np. w drzwiach wewnętrznych w domach prywatnych).

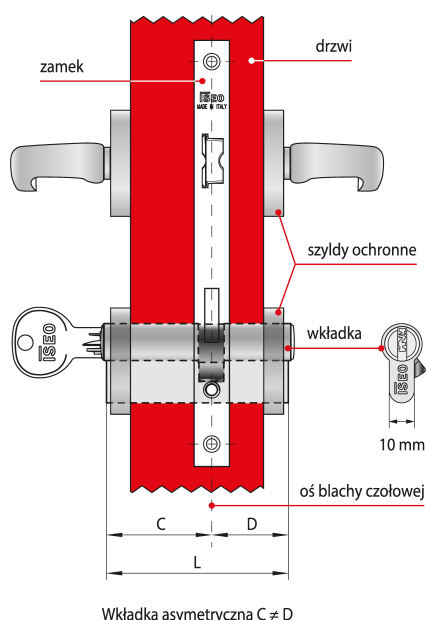
Wykończenie

Wkładka F3 wykonana jest z mosiądzu i występuje w wykończeniu mosiężnym naturalnym.

Wkładka bebenkowa F3 - mosiądz naturalny



Jak prawidłowo dobrać wkładkę?



Dostępne w ofercie NOVET wkładki ISEO występują w wielu rozmiarach, co pozwala dobrać je do różnych zamków oraz skrzydeł drzwi o różnych grubościach.

Które elementy należy wziąć pod uwagę?

Długość wkładki dobiera się w zależności od grubości drzwi, umiejscowienia w nich zamka oraz od grubości szyldów ochronnych. Aby szyld prawidłowo chronił wkładkę przed próbami włamania, nie może ona wystawać z szyldu więcej niż 3 mm.

Co składa się na wymiar długości?

Na długość L składają się dwa wymiary C i D, które mierzy się od osi blachy czołowej zamka. Jeśli zamek zamontowany jest centralnie, wymiary C i D będą równe co oznacza, że w drzwiach należy zamontować wkładkę symetryczną.

Jak postępować w przypadku, gdy wymiary C i D nie są sobie równe?

W przypadku gdy wymiar C nie jest równy wymiarowi D – w drzwiach należy zamontować wkładkę asymetryczną.

Przedstawione informacje nie stanowią oferty handlowej w rozumieniu art.66 §1 Kodeksu Cywilnego. Ze względu na ciągłe poszerzanie asortymentu niektóre informacje mogą być nieaktualne. NOVET Spółka z o.o. zastrzega sobie prawo do dokonywania zmian oraz poprawiania treści udostępnianych w serwisie www.novet.eu w każdym czasie i w dowolnym zakresie bez wcześniejszego powiadomienia użytkowników. Kolory mają charakter orientacyjny i ze względu na technologię reprodukcji mogą się one różnić od rzeczywistych kolorów produktu.

Marka

Producentem wkładki jest uznana marka ISEO – europejski lider w branży zabezpieczeń i systemów kontroli dostępu. Firma została założona ponad pięćdziesiąt lat temu na terenie Włoch. Początkowo koncentrowała swoją działalność na terenie Europy, ale pod koniec ubiegłego wieku rozpoczęła swoją ekspansję także na inne kontynenty. Obecnie posiada oddziały na Bliskim Wschodzie, w Malezji, Chinach, Republice Południowej Afryki, a także w Kolumbii i Peru.

Logo ISEO

