



Indeks: 136

Producent:	IBFM
Wykończenie:	Lakierowane na czarno
Materiał:	Stal
Certyfikat CE:	Tak
Do drzwi:	Dymoszczelnych, Ewakuacyjnych, Przeciwpożarowych

## Warianty produktu

Indeks	Cena
REGULATOR KOLEJNOŚCI ZAMYKANIA LAKIEROWANY CZARNY 136	91,59 zł VAT 23%

## Opis produktu

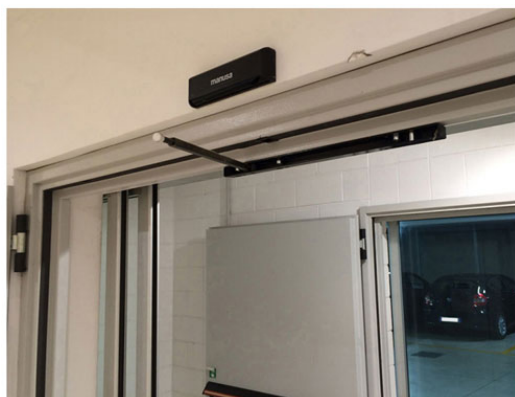
Urządzenie zapewniające odpowiednią kolejność zamykania skrzydeł drzwiowych w celu zabezpieczenia ich przed kolizjami oraz potencjalnymi uszkodzeniami.

### Sposób działania

Po zamontowaniu regulatora **skrzydło bierne będzie zawsze zamykane w pierwszej kolejności, a dopiero po nim zamknięte zostanie skrzydło czynne.**

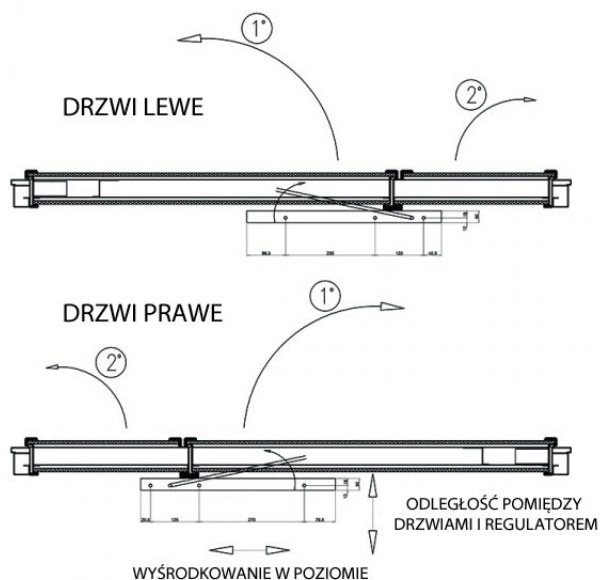
### Wykończenie

Regulator kolejności zamykania **występuje w wykończeniu lakierowanym na czarno.** Został wyprodukowany w nowoczesnej fabryce na terenie Unii Europejskiej.



## Zastosowanie

Przedstawione informacje nie stanowią oferty handlowej w rozumieniu art.66 §1 Kodeksu Cywilnego. Ze względu na ciągle poszerzanie asortymentu niektóre informacje mogą być nieaktualne. NOVET Spółka z o.o. zastrzega sobie prawo do dokonywania zmian oraz poprawiania treści udostępnianych w serwisie [www.novet.eu](http://www.novet.eu) w każdym czasie i w dowolnym zakresie bez wcześniejszego powiadomienia użytkowników. Kolory mają charakter orientacyjny i ze względu na technologię reprodukcji mogą się one różnić od rzeczywistych kolorów produktu.



## Do wszystkich drzwi dwuskrzydłowych

Regulator kolejności zamykania jest **odpowiedni do zastosowania we wszystkich drzwiach dwuskrzydłowych** w także w drzwiach przeciwpożarowych, znajdujących się w obiektach użyteczności publicznej, halach garażowych, magazynach, zakładach produkcyjnych itp.

## Idealne rozwiązanie w obiektach użyteczności publicznej

Bardzo dobrze sprawdza się w miejscach, w których występuje **konieczność częstego otwierania obu skrzydeł drzwiowych** w celu przetransportowania różnych towarów, mebli, przesyłek itp. Stanowi również znakomite rozwiązanie na korytarzach i salach w placówkach medycznych, gdzie niezbędne jest częste przewożenie chorych osób na szerokich łóżkach szpitalnych.

## Schemat montażu

Zamieszczony obok rysunek techniczny prezentuje **schemat montażu** regulatora kolejności zamykania na drzwiach lewych oraz na drzwiach prawych.