

Indeks: 94A000050699
Kod EAN: 8020614133040

Klasyfikacja wg normy EN 1125:08

3 7 7 B 1 4 2 2 A B



Producent:	ISEO
Wykończenie:	Czarne
Materiał:	Znal
Certyfikat CE:	Tak
Powłoka antybakteryjna:	Tak
Do drzwi:	Dymoszczelnych, Ewakuacyjnych, Przeciwożarowych
Sposób montażu:	Do zamków wpuszczanych

Warianty produktu

Indeks	Cena
ZAMKNIĘCIE PRO EXIT 92WB, KWADRAT 9mm, CZARNE 94A000050699	769,13 zł VAT 23%
ZAMKNIĘCIE PRO EXIT 92WB, KWADRAT 8mm, KOLOR STALI NIERDZEWNEJ (PVD) 94A000020698	1 763,41 zł VAT 23%
ZAMKNIĘCIE PRO EXIT 92WB, KWADRAT 9mm, KOLOR STALI NIERDZEWNEJ (PVD) 94A000020699	1 763,41 zł VAT 23%
ZAMKNIĘCIE PRO EXIT 92WB, KWADRAT 8mm, CZARNE 94A000050698	769,13 zł VAT 23%
ZAMKNIĘCIE PRO EXIT 92WB, KWADRAT 9mm, ENDURANCE 94A0000R0699	1 226,00 zł VAT 23%

Opis produktu

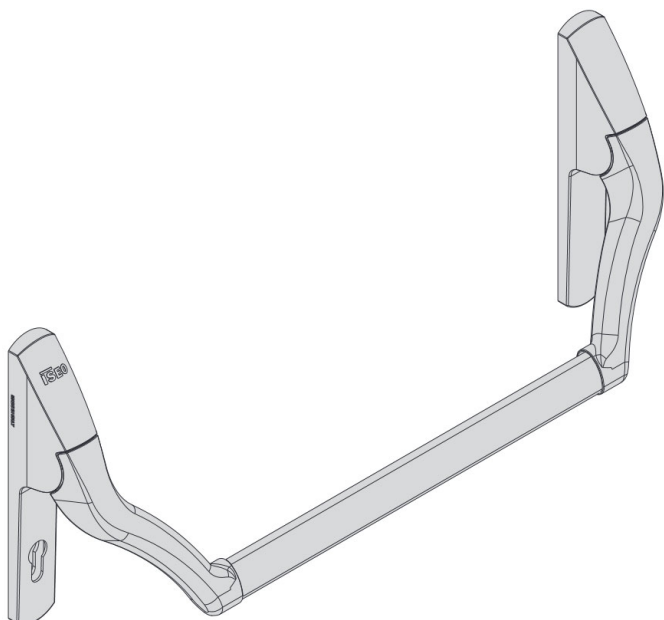
Zamknięcie wpuszczane **uruchamiane drążkiem naciskowym** dedykowane do instalacji na skrzydle czynnym lub biernym drzwi ewakuacyjnych (również dymoszczelnych i/lub przeciwpożarowych) posiadających przeciwpaniczne zamki wpuszczane.

Rozstaw 92 mm, otwór na trzpień □ 9 mm. Rotacja trzpienia 35°. Sklasyfikowane według **europejskiej normy EN 1125** i przebadane na 200 000 cykli pracy.

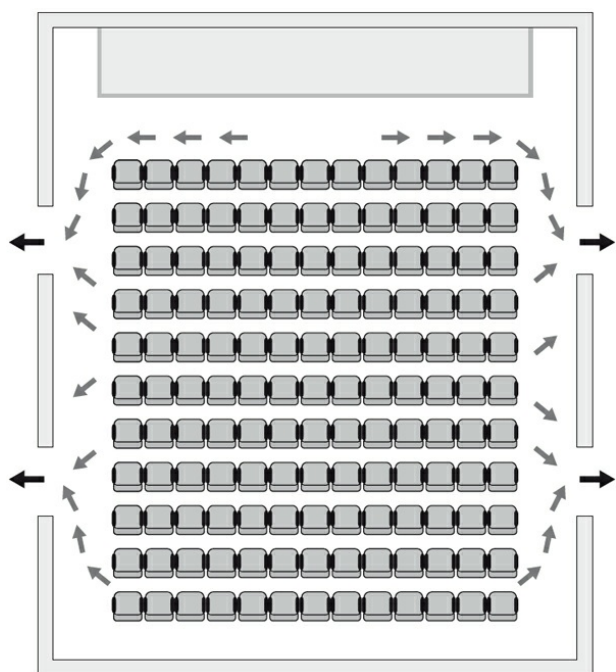
Zastosowanie

Zamknięcie Pro EXIT jest **dedykowane do zastosowania w drzwiach wewnętrznych oraz zewnętrznych** (także dymoszczelnych i/lub przeciwpożarowych) o maksymalnej wadze 250 kg, znajdujących się **na drogach ewakuacyjnych**.

Uniwersalny mechanizm umożliwia zastosowanie zamknięcia zarówno na drzwiach lewych, jak i na drzwiach prawych.



Sposób działania



W sytuacji zagrożenia, **zamknięcie umożliwia szybką i bezpieczną ewakuację osób przebywających w danym pomieszczeniu lub budynku**. Wytrzymała listwa naciskowa zapewnia bezawaryjną pracę skrzydła drzwi nawet w przypadku naporu tłumu ludzi.

Do drzwi w obiektach użyteczności publicznej

Zamknięcie doskonale sprawdza się na **drzwiach w obiektach użyteczności publicznej, w których przebywają osoby nieprzeszkolone w zakresie bezpiecznego korzystania z wyjść ewakuacyjnych** jak na przykład: kompleksy handlowo-rozrywkowe, kina, teatry, sale koncertowe, centra medyczne, uczelnie, stadiony itp.

Normy PN-EN 1125:2009 / EN 1125

Wymagania stawiane zamknięciom przeciwpanicznym szczegółowo określają normy:

- **PN-EN 1125:2009** (Okucia budowlane – Zamknięcia przeciwpaniczne do wyjść uruchamiane prętem poziomym,

Przedstawione informacje nie stanowią oferty handlowej w rozumieniu art.66 §1 Kodeksu Cywilnego. Ze względu na ciągle poszerzanie asortymentu niektóre informacje mogą być nieaktualne. NOVET Spółka z o.o. zastrzega sobie prawo do dokonywania zmian oraz poprawiania treści udostępnianych w serwisie www.novet.eu w każdym czasie i w dowolnym zakresie bez wcześniejszego powiadomienia użytkowników. Kolory mają charakter orientacyjny i ze względu na technologię reprodukcji mogą się one różnić od rzeczywistych kolorów produktu.

przeznaczone do stosowania na drogach ewakuacyjnych).

- **EN 1125** (Building hardware - Panic exit devices operated by a horizontal bar, for use on escape routes - Requirements and test methods).

Wykończenie

Zamknięcie Pro EXIT dostępne jest w wykończeniu w kolorze czarnym z powłoką AntiGERM.

Antybakteryjna powłoka AntiGERM

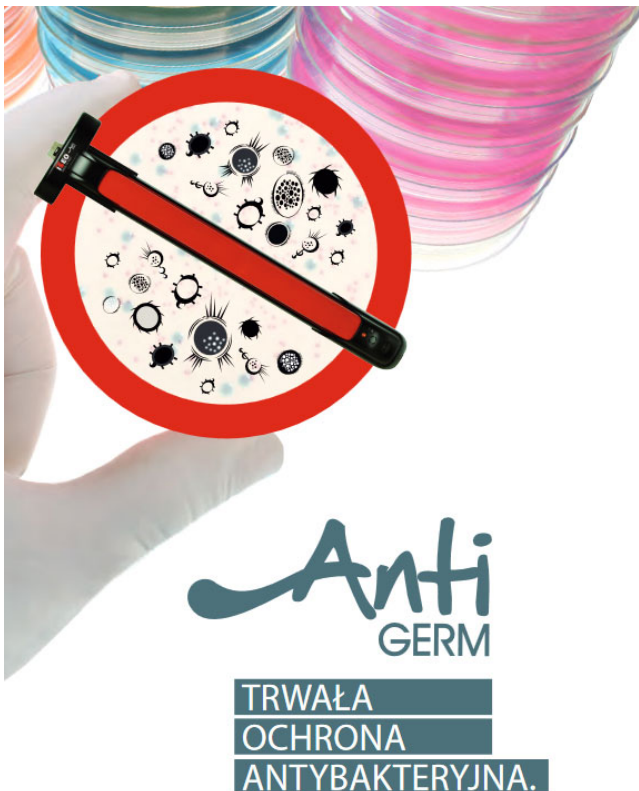
Wszystkie podstawowe wersje zamknięć przeciwpanicznych (za wyjątkiem wersji INOX i PVD) pokryte są **specjalną antybakteryjną powłoką AntiGERM**, która zawiera wolno uwalniane jony srebra chroniące przed rozwojem i rozprzestrzenianiem się wirusów i bakterii.

Skuteczność potwierdzona badaniami

Skuteczność ochrony antybakteryjnej została przetestowana naukowo. Potwierdzone zostało, że **powłoka jest bezpieczna dla ludzi**. Testy wykazały, że wystarczy tylko kilka minut, aby wyeliminować ponad 650 różnych odmian bakterii, redukując ich ilość o ponad 99%.

Trwała ochrona antybakteryjna

Ochrona antybakteryjna ma trwały charakter i nie wymaga przeprowadzania żadnych zabiegów konserwujących. Stałe wydzielanie jonów srebra zapewnia wysoką skuteczność przez cały okres działania zamknięcia, nawet w przypadku zarysowania, czy uszkodzenia powierzchni lakieru.



Wypożyczenie

Przedstawione informacje nie stanowią oferty handlowej w rozumieniu art.66 §1 Kodeksu Cywilnego. Ze względu na ciągłe poszerzanie asortymentu niektóre informacje mogą być nieaktualne. NOVET Spółka z o.o. zastrzega sobie prawo do dokonywania zmian oraz poprawiania treści udostępnianych w serwisie www.novet.eu w każdym czasie i w dowolnym zakresie bez wcześniejszego powiadomienia użytkowników. Kolory mają charakter orientacyjny i ze względu na technologię reprodukcji mogą się one różnić od rzeczywistych kolorów produktu.



Dedykowane drążki

Do zamknięcia należy dobrać drążek o długości 1130 / 1330 mm.

Akcesoria dodatkowe

Akcesoria dedykowane do zamknięć Pro EXIT obejmują takie produkty jak: zamek z automatycznym ryglowaniem Multiblindo Easy EXIT / lateral, trzpień \square 9 mm, styki elektryczne, blacha zaczepowa, akcesoria do drzwi dwuskrzydłowych, okucie zewnętrzne.

Marka

ISEO to znany na całym świecie producent zamknięć ewakuacyjnych, wkładek, zamków, zamykaczy oraz urządzeń kontroli dostępu. Firma została założona ponad pięćdziesiąt lat temu na terenie Włoch. Początkowo koncentrowała swoją działalność na terenie Europy, ale pod koniec ubiegłego wieku rozpoczęła swoją ekspansję także na inne kontynenty. Obecnie posiada oddziały na Bliskim Wschodzie, w Malezji, Chinach, Republice Południowej Afryki, a także w Kolumbii i Peru.

