

Karta produktu: WKŁADKA BĘBENKOWA R700  
DWUSTRONNA 30x55, 5 KLUCZY, NIKLOWANA  
MATOWA

NOVET

Indeks: 82R7030559..H526



Producent:	ISEO
Wykończenie:	Niklowane matowe
Materiał:	Mosiądz
Rodzaj wkładki:	Dwustronna
Typ wkładki:	Klasyczna
Rodzaj klucza:	Poziomy
Typ klucza:	Mechaniczny
Ilość kluczy:	5 kluczy
Wymiar C (mm):	30
Wymiar D (mm):	55
Wymiar L (mm):	85
Zabezpieczenie przeciwprzewierceniowe:	W korpusie i w bębnie

## Warianty produktu

Indeks	Cena
<b>WKŁADKA BĘBENKOWA R700 DWUSTRONNA 30x55, 5 KLUCZY, NIKLOWANA MATOWA</b> 82R7030559..H526	<b>233,58 zł</b> VAT 23%
<b>WKŁADKA BĘBENKOWA R700 DWUSTRONNA 30x30, 5 KLUCZY, NIKLOWANA MATOWA</b> 82R7030309..H526	<b>185,62 zł</b> VAT 23%
<b>WKŁADKA BĘBENKOWA R700 DWUSTRONNA 30x35, 5 KLUCZY, NIKLOWANA MATOWA</b> 82R7030359..H526	<b>193,49 zł</b> VAT 23%
<b>WKŁADKA BĘBENKOWA R700 DWUSTRONNA 30x40, 5 KLUCZY, NIKLOWANA MATOWA</b> 82R7030409..H526	<b>200,22 zł</b> VAT 23%
<b>WKŁADKA BĘBENKOWA R700 DWUSTRONNA 30x45, 5 KLUCZY, NIKLOWANA MATOWA</b> 82R7030459..H526	<b>209,65 zł</b> VAT 23%
<b>WKŁADKA BĘBENKOWA R700 DWUSTRONNA 30x50, 5 KLUCZY, NIKLOWANA MATOWA</b> 82R7030509..H526	<b>218,66 zł</b> VAT 23%
<b>WKŁADKA BĘBENKOWA R700 DWUSTRONNA 30x60, 5 KLUCZY, NIKLOWANA MATOWA</b> 82R7030609..H526	<b>243,31 zł</b> VAT 23%
<b>WKŁADKA BĘBENKOWA R700 DWUSTRONNA 30x65, 5 KLUCZY, NIKLOWANA MATOWA</b> 82R7030659..H526	<b>259,58 zł</b> VAT 23%
<b>WKŁADKA BĘBENKOWA R700 DWUSTRONNA 30x70, 5 KLUCZY, NIKLOWANA MATOWA</b> 82R7030709..H526	<b>271,18 zł</b> VAT 23%
<b>WKŁADKA BĘBENKOWA R700 DWUSTRONNA 30x75, 5 KLUCZY, NIKLOWANA MATOWA</b> 82R7030759..H526	<b>343,06 zł</b> VAT 23%

Przedstawione informacje nie stanowią oferty handlowej w rozumieniu art.66 §1 Kodeksu Cywilnego. Ze względu na ciągle poszerzanie asortymentu niektóre informacje mogą być nieaktualne. NOVET Spółka z o.o. zastrzega sobie prawo do dokonywania zmian oraz poprawiania treści udostępnianych w serwisie [www.novet.eu](http://www.novet.eu) w każdym czasie i w dowolnym zakresie bez wcześniejszego powiadomienia użytkowników. Kolory mają charakter orientacyjny i ze względu na technologię reprodukcji mogą się one różnić od rzeczywistych kolorów produktu.

Indeks	Cena
<b>WKŁADKA BĘBENKOWA R700 DWUSTRONNA 30x80, 5 KLUCZY, NIKLOWANA MATOWA</b> 82R7030809..H526	<b>300,70 zł</b> VAT 23%
<b>WKŁADKA BĘBENKOWA R700 DWUSTRONNA 30x85, 5 KLUCZY, NIKLOWANA MATOWA</b> 82R7030859..H526	<b>259,58 zł</b> VAT 23%
<b>WKŁADKA BĘBENKOWA R700 DWUSTRONNA 35x35, 5 KLUCZY, NIKLOWANA MATOWA</b> 82R7035359..H526	<b>200,22 zł</b> VAT 23%
<b>WKŁADKA BĘBENKOWA R700 DWUSTRONNA 35x40, 5 KLUCZY, NIKLOWANA MATOWA</b> 82R7035409..H526	<b>209,65 zł</b> VAT 23%
<b>WKŁADKA BĘBENKOWA R700 DWUSTRONNA 35x45, 5 KLUCZY, NIKLOWANA MATOWA</b> 82R7035459..H526	<b>218,66 zł</b> VAT 23%
<b>WKŁADKA BĘBENKOWA R700 DWUSTRONNA 35x50, 5 KLUCZY, NIKLOWANA MATOWA</b> 82R7035509..H526	<b>233,58 zł</b> VAT 23%
<b>WKŁADKA BĘBENKOWA R700 DWUSTRONNA 35x55, 5 KLUCZY, NIKLOWANA MATOWA</b> 82R7035559..H526	<b>243,31 zł</b> VAT 23%
<b>WKŁADKA BĘBENKOWA R700 DWUSTRONNA 35x60, 5 KLUCZY, NIKLOWANA MATOWA</b> 82R7035609..H526	<b>247,45 zł</b> VAT 23%
<b>WKŁADKA BĘBENKOWA R700 DWUSTRONNA 35x65, 5 KLUCZY, NIKLOWANA MATOWA</b> 82R7035659..H526	<b>271,17 zł</b> VAT 23%
<b>WKŁADKA BĘBENKOWA R700 DWUSTRONNA 35x70, 5 KLUCZY, NIKLOWANA MATOWA</b> 82R7035709..H526	<b>291,68 zł</b> VAT 23%
<b>WKŁADKA BĘBENKOWA R700 DWUSTRONNA 40x40, 5 KLUCZY, NIKLOWANA MATOWA</b> 82R7040409..H526	<b>218,66 zł</b> VAT 23%
<b>WKŁADKA BĘBENKOWA R700 DWUSTRONNA 40x45, 5 KLUCZY, NIKLOWANA MATOWA</b> 82R7040459..H526	<b>233,58 zł</b> VAT 23%
<b>WKŁADKA BĘBENKOWA R700 DWUSTRONNA 40x50, 5 KLUCZY, NIKLOWANA MATOWA</b> 82R7040509..H526	<b>243,31 zł</b> VAT 23%
<b>WKŁADKA BĘBENKOWA R700 DWUSTRONNA 40x55, 5 KLUCZY, NIKLOWANA MATOWA</b> 82R7040559..H526	<b>259,58 zł</b> VAT 23%
<b>WKŁADKA BĘBENKOWA R700 DWUSTRONNA 40x60, 5 KLUCZY, NIKLOWANA MATOWA</b> 82R7040609..H526	<b>271,18 zł</b> VAT 23%
<b>WKŁADKA BĘBENKOWA R700 DWUSTRONNA 40x65, 5 KLUCZY, NIKLOWANA MATOWA</b> 82R7040659..H526	<b>291,68 zł</b> VAT 23%
<b>WKŁADKA BĘBENKOWA R700 DWUSTRONNA 40x70, 5 KLUCZY, NIKLOWANA MATOWA</b> 82R7040709..H526	<b>300,70 zł</b> VAT 23%
<b>WKŁADKA BĘBENKOWA R700 DWUSTRONNA 45x55, 5 KLUCZY, NIKLOWANA MATOWA</b> 82R7045559..H526	<b>271,18 zł</b> VAT 23%

Przedstawione informacje nie stanowią oferty handlowej w rozumieniu art.66 §1 Kodeksu Cywilnego. Ze względu na ciągle poszerzanie asortymentu niektóre informacje mogą być nieaktualne. NOVET Spółka z o.o. zastrzega sobie prawo do dokonywania zmian oraz poprawiania treści udostępnianych w serwisie [www.novet.eu](http://www.novet.eu) w każdym czasie i w dowolnym zakresie bez wcześniejszego powiadomienia użytkowników. Kolory mają charakter orientacyjny i ze względu na technologię reprodukcji mogą się one różnić od rzeczywistych kolorów produktu.

**WKŁADKA BĘBENKOWA R700 DWUSTRONNA 50x65, 5 KLUCZY, NIKLOWANA MATOWA**  
82R7050659..H526

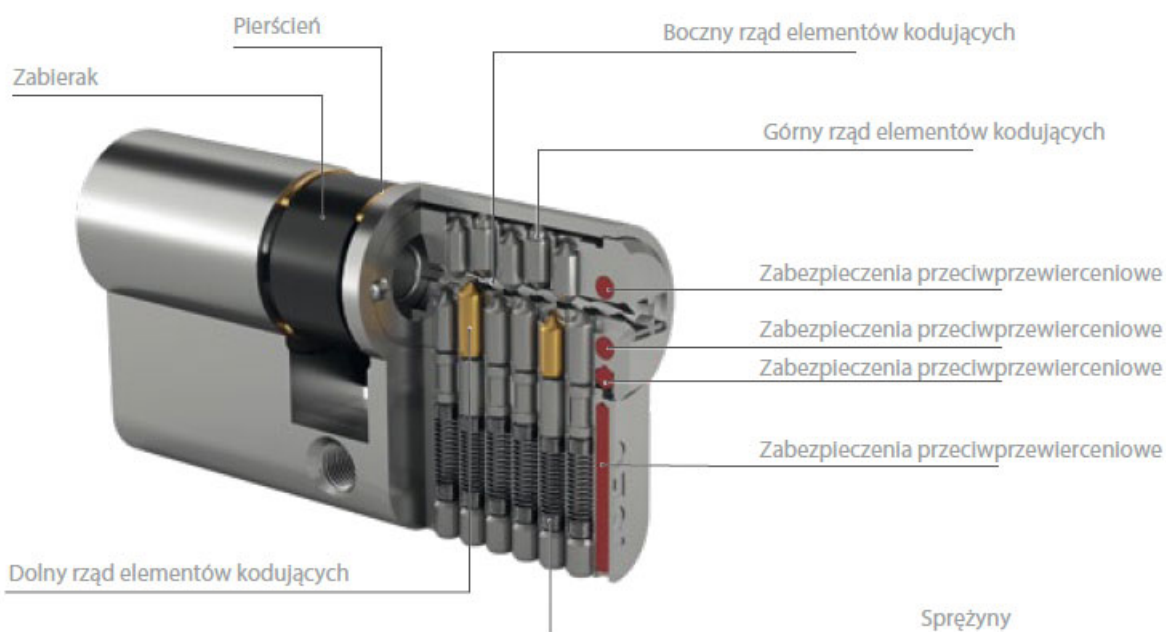
**356,69 zł**  
VAT 23%

## Opis produktu

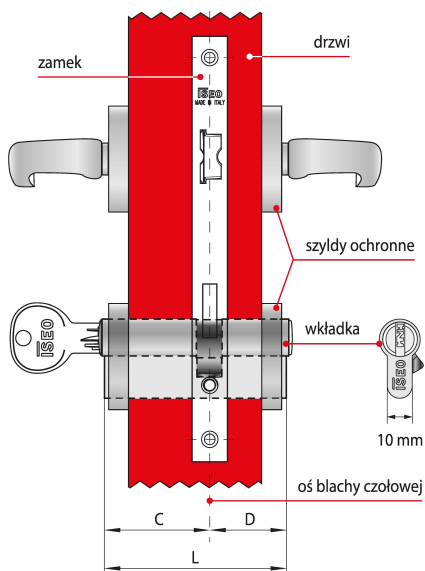
**Dwustronna wkładka bębnekowa na klucz poziomy** wykonana z mosiądzu i dostępna w wykończeniu niklowanym matowym. Posiada zarówno aktywne, jak i pasywne piny górne oraz profilowe piny boczne. System kołków o różnej amplitudzie drgań zapewnia odporność na otwarcie poprzez ostukiwanie klucza tak zwaną metodą bumpingową.

Wykonane z hartowanej stali kołki zapewniają również **zabezpieczenie przed przewierceniem**. Dodatkowo w każdym bębnie znajdują się dwa kołki w kształcie grzybków, zabezpieczające przed otwarciem przy użyciu wytrychów i narzędzi do tzw. „białych włamań” metodą **lockpickingu**. Ma to o tyle istotne znaczenie, że tego typu włamania są szczególnie trudne do wykrycia, gdyż nie pozostawiają śladów ingerencji w mechanizm wkładki.

**Wkładka bębnekowa R700** jest dostarczana w zestawie wraz z pięcioma kluczami. Są one wykonane z niklowanego mosiądzu oraz posiadają zabezpieczenie kodu w **klasie 6**, co oznacza **minimum 100 000 możliwych kombinacji**. Ponadto klucze są wyposażone w ergonomiczne plastikowe nakładki w kolorze opalizującej zieleni. Miecz każdego klucza ma długość **16 mm** i pasuje do większości szyldów zabezpieczających na rynku.



## Zastosowanie - dobór



Wkładka asymetryczna C ≠ D

Wkładka bębnekowa R700 Extra jest dedykowana do zastosowania w drzwiach wejściowych do domów / mieszkań oraz w drzwiach znajdujących się w średniej wielkości obiektach użyteczności publicznej, kompleksach usługowych, szkołach czy pawilonach handlowych.

### Które elementy należy wziąć pod uwagę?

Długość wkładki dobiera się w zależności od grubości drzwi, umiejscowienia w nich zamka oraz od grubości szyldów ochronnych. Aby szyld prawidłowo chronił wkładkę przed próbami wyłamania, nie może ona wystawać z szyldu więcej niż 3 mm.

### Co składa się na wymiar długości?

Na długość L składają się dwa wymiary C i D, które mierzy się od osi blachy czołowej zamka. Jeśli zamek zamontowany jest centralnie, wymiary C i D będą równe co oznacza, że w drzwiach należy zamontować wkładkę symetryczną.

### Jak postępować w przypadku, gdy wymiary C i D nie są sobie równe?

Warto pamiętać o tym, że przypadku gdy wymiar C nie jest równy wymiarowi D – w drzwiach należy zamontować wkładkę asymetryczną.

## Dokumenty techniczne

Oprócz bardzo wysokiego zabezpieczenia antywłamaniowego (**klasa 6/D wg EN 1303**), wkładka R700 wyróżnia się znakomitą wytrzymałością, a jej trwałość została przebadana na **100 000 cykli pracy**. Właściwości wkładki potwierdza certyfikat włoskiego instytutu **CSI**. Przeprowadzone testy potwierdziły, że wkładka może pracować w bardzo szerokim zakresie temperatur od **-20°C** do **+80°C**. Wkładka bębnekowa R700 została również przebadana na zgodność z **KT/402/IMP/2014, lipiec 2014 r., wyd. 4** uzyskując odporność na włamanie w **klasie C**, co potwierdza certyfikat **Warszawskiego Instytutu Technologicznego (WIT)** (dawniej Instytut Mechaniki Precyzyjnej), należącego do Sieci Badawczej Łukasiewicz.



## Montaż i konserwacja

Montaż wkładki należy wykonać zgodnie z instrukcjami i zaleceniami producenta. Po wywierceniu otworu w drzwiach należy upewnić się, że został on dokładnie oczyszczony z wiórów zanim umieszczona w nim zostanie wkładka. Przed wkręceniem śruby mocującej wkładkę należy upewnić się, że nie uszkodzi ona jej korpusu ani mechanizmu. Warto pamiętać również o tym, że zarówno przed zamontowaniem, jak i w trakcie eksploatacji wkładki nie wolno oliwić ani używać żadnych smarów.