

Karta produktu: **USZCZELKA OPADAJĄCA MEC 20x11 mm G=S P=7 F=3F L=1030mm [>830mm]**

**NOVET**



Indeks: **CC-CE2011MEC-S-7-3F-1030**

Producent:	CCE
Wykończenie:	Anodyzowane srebrne
Materiał:	Aluminium
Do drzwi:	Dymoszczelnych
Wymiar profilu (mm):	20x11
Długość (mm):	1030
Wysuw max (mm):	13
Sposób montażu:	Od dołu skrzydła

## Warianty produktu

Indeks	Cena
<b>USZCZELKA OPADAJĄCA MEC 20x11 mm G=S P=7 F=3F L=1030mm [&gt;830mm]</b> CC-CE2011MEC-S-7-3F-1030	<b>60,60 zł</b> VAT 23%
<b>USZCZELKA OPADAJĄCA MEC 830mm (&gt;630mm) [K5-560-7S-0830]</b> CC-ASME-7S-3F-0830	<b>57,26 zł</b> VAT 23%
<b>USZCZELKA OPADAJĄCA MEC 1030mm (&gt;830mm)</b> CC-ASME-7S-3F-1030	<b>60,60 zł</b> VAT 23%
<b>USZCZELKA OPADAJĄCA MEC 20x11 mm G=S P=7 F=3F L=830mm [&gt;630mm]</b> CC-CE2011MEC-S-7-3F-0830	<b>57,26 zł</b> VAT 23%
<b>USZCZELKA OPADAJĄCA MEC 20x11 mm G=S P=7 F=3F L=930mm [&gt;730mm]</b> CC-CE2011MEC-S-7-3F-0930	<b>59,00 zł</b> VAT 23%

## Opis produktu

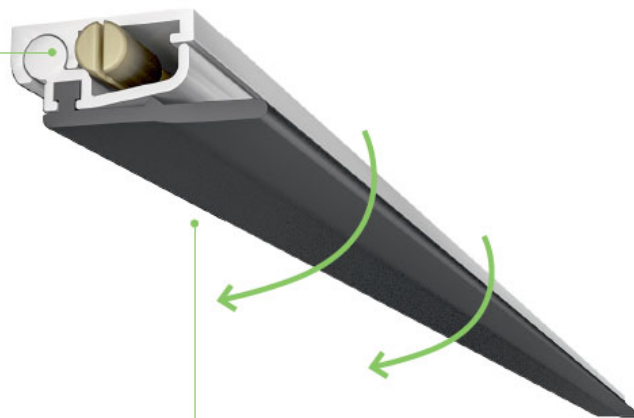
Uszczelka opadająca o długości 1030 mm z możliwością skrócenia maksymalnie o 200 mm. Umieszczona w aluminiowym profilu o wymiarach 20x11 mm w wykończeniu anodyzowanym srebrnym. Jest montowana od dołu skrzydła. Uszczelka chroni przed przedostawaniem się kurzu, pyłu oraz innych drobnych zanieczyszczeń do wnętrza budynku / pomieszczenia. Ogranicza także ryzyko powstawania przeciągów.

Przedstawione informacje nie stanowią oferty handlowej w rozumieniu art.66 §1 Kodeksu Cywilnego. Ze względu na ciągle poszerzanie asortymentu niektóre informacje mogą być nieaktualne. NOVET Spółka z o.o. zastrzega sobie prawo do dokonywania zmian oraz poprawiania treści udostępnianych w serwisie [www.novet.eu](http://www.novet.eu) w każdym czasie i w dowolnym zakresie bez wcześniejszego powiadomienia użytkowników. Kolory mają charakter orientacyjny i ze względu na technologię reprodukcji mogą się one różnić od rzeczywistych kolorów produktu.

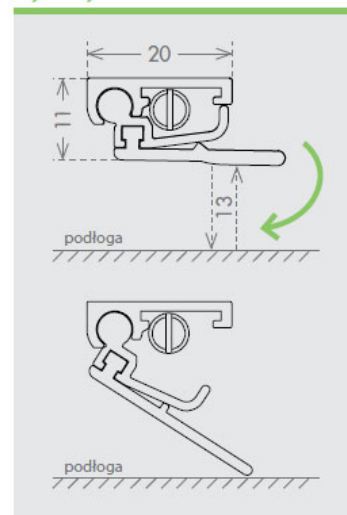
### rodzaj aktywatora



7  
Stalowy aktywator,  
regulowany za pomocą  
płaskiego śrubokręta.



### wymiary 20x11 mm



### rodzaj uszczelki

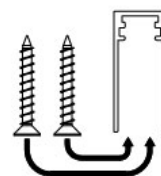
S



Miękka uszczelka wytwarzana metodą monoekstruzji, wykonana z samogasnącego i termoplastycznego materiału.

### sposób montażu

3F



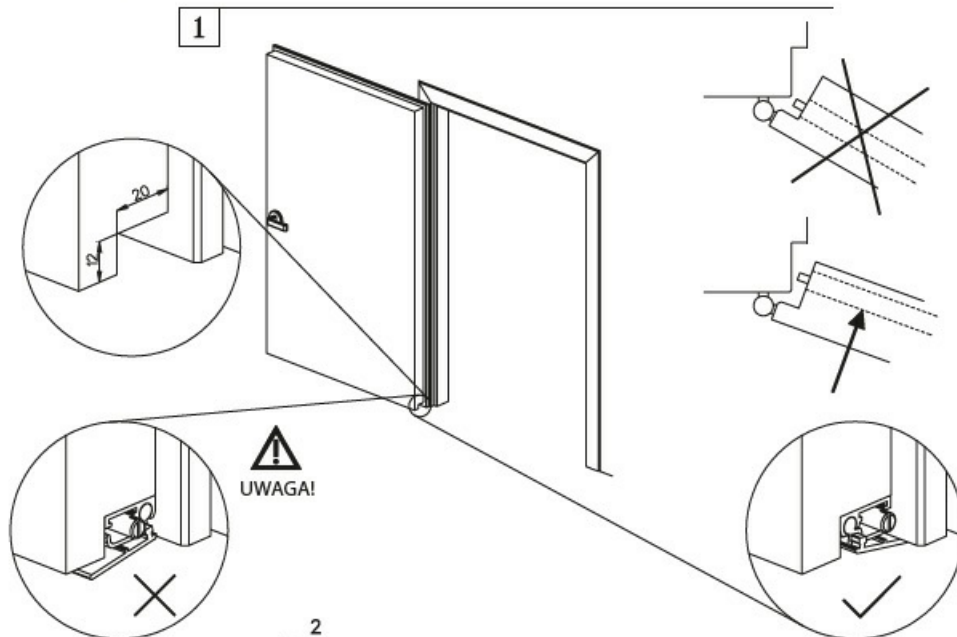
Przed zamontowaniem wkrętów (nie dostępnych w zestawie), umieszczoną w profilu uszczelkę należy wysunąć, a dopiero po dokręceniu wkrętów, wsunąć ją ponownie.

## Zastosowanie

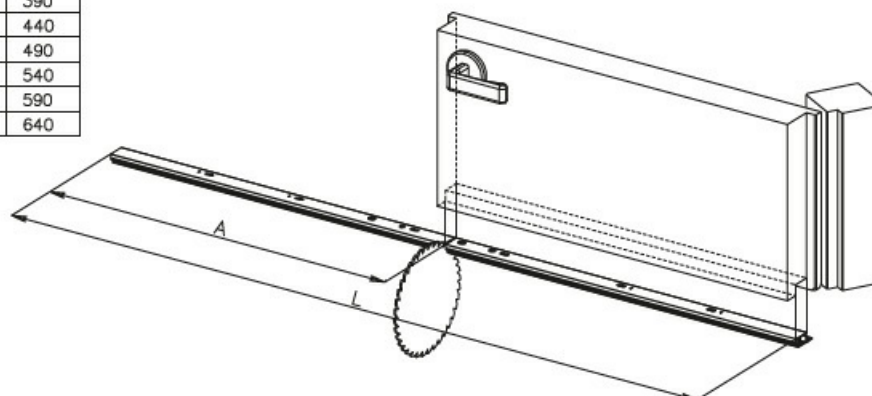
Uszczelka jest dedykowana do zastosowania w drzwiach drewnianych lub profilowych aluminiowych. Jej aktywator można wyjąć i włożyć po przeciwnej stronie profilu, aby zapewnić prawidłowe działanie uszczelki zarówno w drzwiach prawych, jak i w drzwiach lewych.

## Montaż

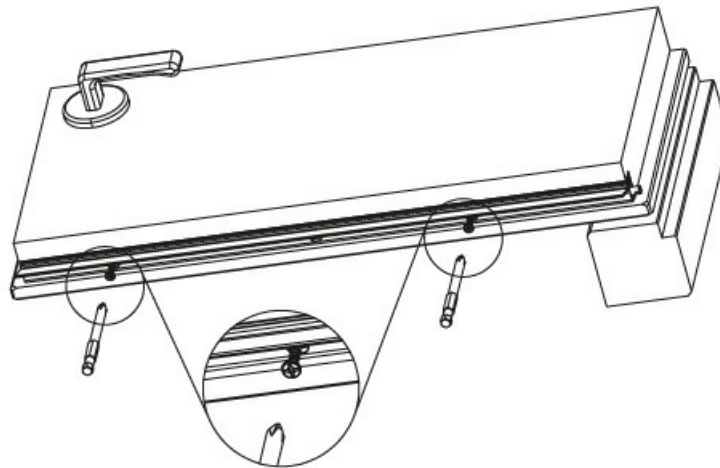
Sposób montażu uszczelki prezentują poniższe instrukcje.



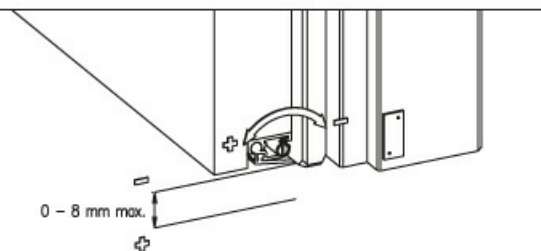
L	A
330	90
430	160
530	220
630	240
730	290
830	340
930	390
1030	440
1130	490
1230	540
1330	590
1430	640



2

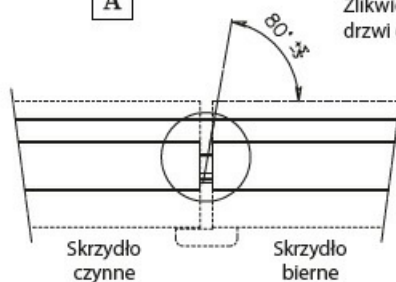


3



A

Zlikwiduj szczelinę pomiędzy dolnymi krawędziami drzwi dwuskrzydłowych



rys. 1A



Uszczelki powinny wystawać z aluminiowego profilu na 10 mm. Przytnij je w taki sposób, jak zostało to pokazane na rys.1A. Sprawdź czy uszczelki stykają się ze sobą w prawidłowy sposób.