



Indeks: **CC-CE2011MEC-S-7-3F-0830**

Producent:	CCE
Wykończenie:	Anodyzowane srebrne
Materiał:	Aluminium
Do drzwi:	Dymoszczelnych
Wymiar profilu (mm):	20x11
Długość (mm):	830
Wysuw max (mm):	13
Sposób montażu:	Od dołu skrzydła

Warianty produktu

Indeks	Cena
USZCZELKA OPADAJĄCA MEC 20x11 mm G=S P=7 F=3F L=830mm [>630mm] CC-CE2011MEC-S-7-3F-0830	57,26 zł VAT 23%
USZCZELKA OPADAJĄCA MEC 830mm (>630mm) [K5-560-7S-0830] CC-ASME-7S-3F-0830	57,26 zł VAT 23%
USZCZELKA OPADAJĄCA MEC 1030mm (>830mm) CC-ASME-7S-3F-1030	60,60 zł VAT 23%
USZCZELKA OPADAJĄCA MEC 20x11 mm G=S P=7 F=3F L=930mm [>730mm] CC-CE2011MEC-S-7-3F-0930	59,00 zł VAT 23%
USZCZELKA OPADAJĄCA MEC 20x11 mm G=S P=7 F=3F L=1030mm [>830mm] CC-CE2011MEC-S-7-3F-1030	60,60 zł VAT 23%

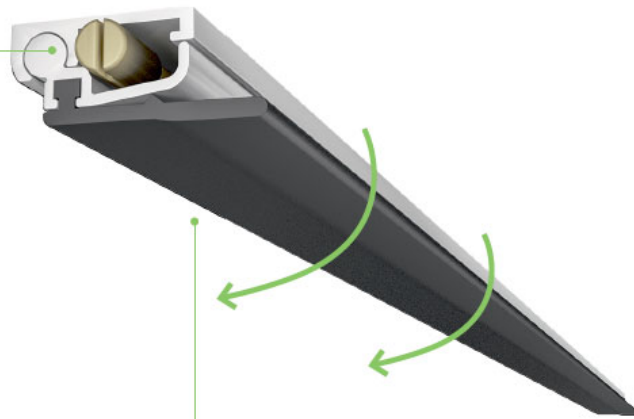
Opis produktu

Uszczelka opadająca o długości 830 mm z możliwością skrócenia maksymalnie o 200 mm. Umieszczona w aluminiowym profilu o wymiarach 20x11 mm w wykończeniu anodyzowanym srebrnym. Jest montowana od dołu skrzydła. Uszczelka chroni przed przedostawaniem się kurzu, pyłu oraz innych drobnych zanieczyszczeń do wnętrza budynku / pomieszczenia. Ogranicza także ryzyko powstawania przeciągów.

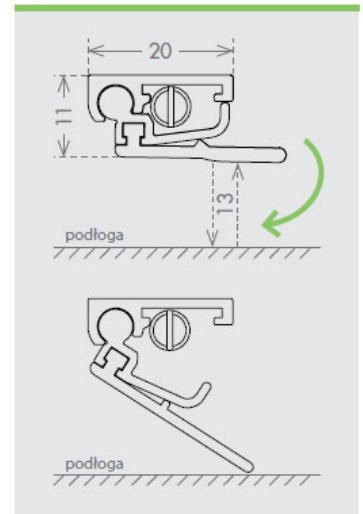
rodzaj aktywatora



Stalowy aktywator, regulowany za pomocą płaskiego śrubokręta.



wymiary 20x11 mm



rodzaj uszczelki

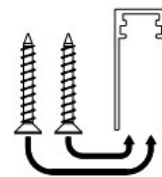
S



Miękka uszczelka wytwarzana metodą monoekstruzji, wykonana z samogasnącego i termoplastycznego materiału.

sposób montażu

3F



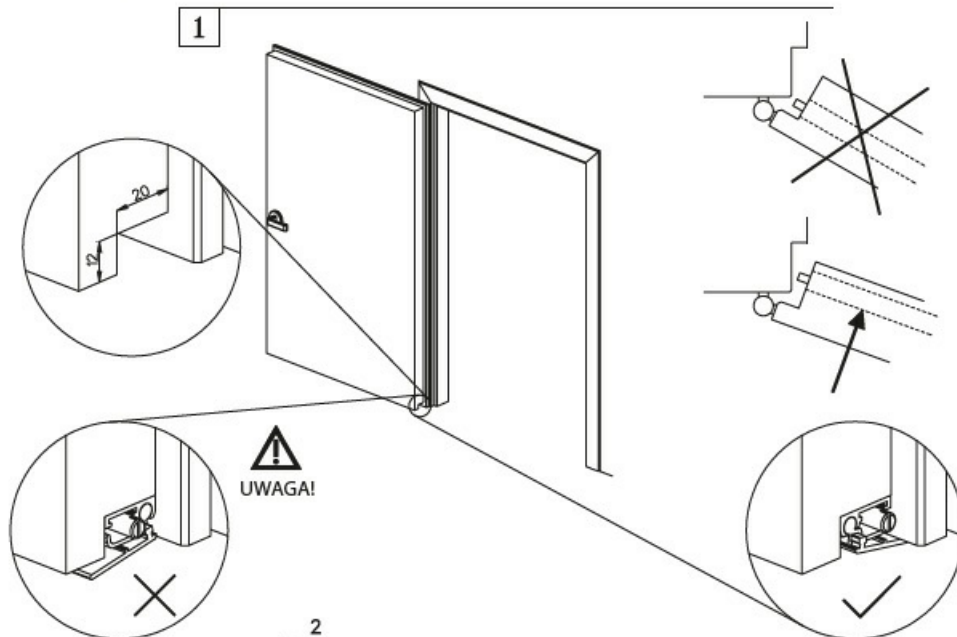
Przed zamontowaniem wkrętów (nieдостаępnych w zestawie), umieszczoną w profilu uszczelkę należy wysunąć, a dopiero po dokręceniu wkrętów, wsunąć ją ponownie.

Zastosowanie

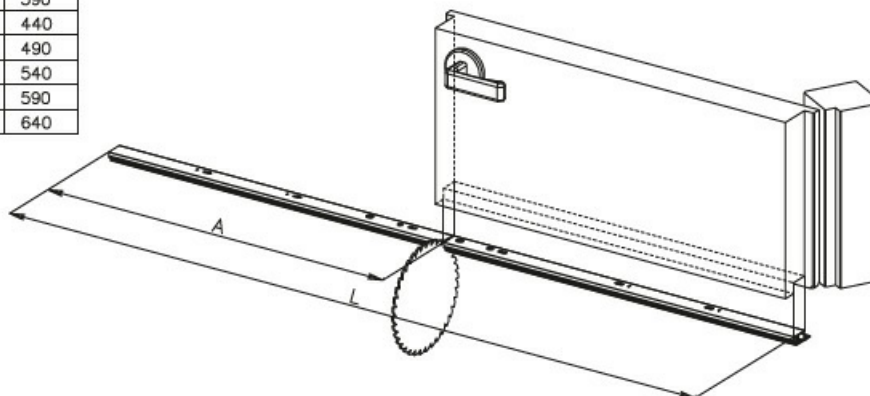
Uszczelka jest dedykowana do zastosowania w drzwiach drewnianych lub profilowych aluminiowych. Jej aktywator można wyjąć i włożyć po przeciwnej stronie profilu, aby zapewnić prawidłowe działanie uszczelki zarówno w drzwiach prawych, jak i w drzwiach lewych.

Montaż

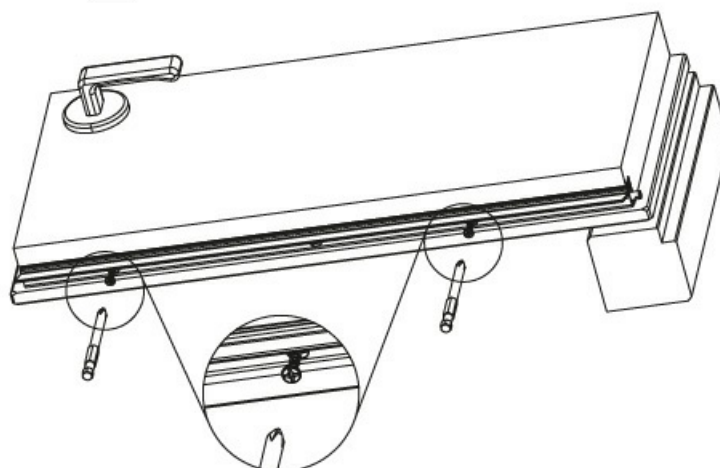
Sposób montażu uszczelki prezentują poniższe instrukcje.



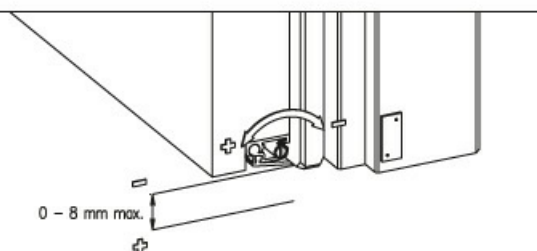
L	A
330	90
430	160
530	220
630	240
730	290
830	340
930	390
1030	440
1130	490
1230	540
1330	590
1430	640



2

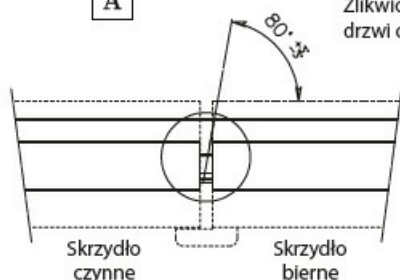


3



A

Zlikwiduj szczelinę pomiędzy dolnymi krawędziami drzwi dwuskrzydłowych



rys. 1A



Uszczelki powinny wystawać z aluminiowego profilu na 10 mm. Przytnij je w taki sposób, jak zostało to pokazane na rys.1A. Sprawdź czy uszczelki stykają się ze sobą w prawidłowy sposób.