



Indeks: 82R7040659..H526

Producent:	ISEO
Wykończenie:	Niklowane matowe
Materiał:	Mosiądz
Do drzwi:	Antywłamaniowych
Rodzaj wkładki:	Dwustronna
Typ wkładki:	Klasyczna
Rodzaj klucza:	Poziomy
Typ klucza:	Mechaniczny
Ilość kluczy:	5 kluczy
Wymiar C (mm):	40
Wymiar D (mm):	65
Wymiar L (mm):	105
Zabezpieczenie przeciwprzewierceniowe:	W korpusie i w bębunku

Warianty produktu

Indeks	Cena
WKŁADKA BĘBENKOWA R700 40x65, 5 KLUCZY, NIKLOWANA MATOWA 82R7040659..H526	291,68 zł VAT 23%
WKŁADKA BĘBENKOWA R700 35x35, 5 KLUCZY, NIKLOWANA MATOWA 82R7035359..H526	200,22 zł VAT 23%
WKŁADKA BĘBENKOWA R700 35x65, 5 KLUCZY, NIKLOWANA MATOWA 82R7035659..H526	271,17 zł VAT 23%

Opis produktu

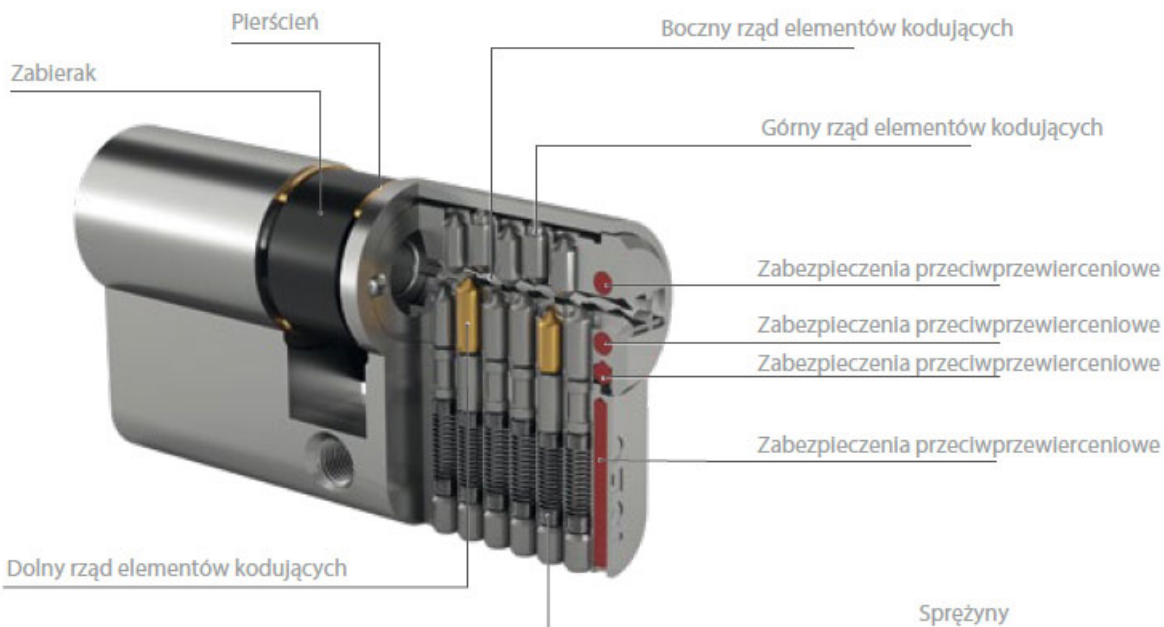
Wkładka R700 na klucz poziomy jest dedykowana do zastosowania wszędzie tam, gdzie kwestie związane z zapewnieniem bezpieczeństwa traktowane są priorytetowo. W zestawie oprócz samej wkładki znajduje się także **pięć kluczy** z nakładkami w kolorze opalizującej zieleni.

Wkładka R700 posiada **15 kołków** (pinów) kodujących w dolnym rzędzie, do **4 kołków** (pinów) w bocznym rzędzie oraz do **5 kołków** (pinów) w górnym rzędzie. Są one wykonane z odpornego na zużycie mosiądzu i znajdują się po obu stronach wkładki. Trzy rzędy elementów kodujących oraz naprzemiennie rozmieszczone piny aktywne i pasywne, zapewniają dużą ilość możliwych kombinacji sprawiając, że wkładka idealnie sprawdza się w rozbudowanych **systemach klucza**.

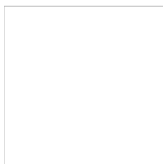
Zabezpieczenia przeciwprzewierceniowe znajdują się zarówno w korpusie, jak i w bębunku wkładki.

Zastosowanie

Wkładka bębnekowa R700 jest dedykowana do zastosowania zarówno **w drzwiach zewnętrznych, jak i wewnętrznych** w miejscach, w których niezbędne jest zapewnienie najwyższego poziomu bezpieczeństwa.

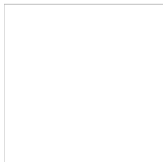


Zabezpieczenia



Odporność na bumping i wiercenie

Wkładka R700 posiada zarówno aktywne, jak i pasywne piny górne oraz profilowe piny boczne. System kołków o różnej amplitudzie drgań zapewnia odporność na otwarcie poprzez ostukiwanie klucza tak zwaną metodą bumpingową. Dodatkowo zarówno w korpusie, jak i w bębnie znajdują się **kołki przeciwprzewierceniowe**, które utrudniają rozwiercenie wkładki.



Odporność na lockpicking

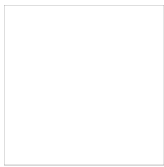
Zastosowany **profil klucza jest odpowiedni do szyldów zabezpieczających wkładkę** i podobnie jak profil bębna został wyposażony w zabezpieczenie przed otwarciem wkładki przy użyciu wytrychów i narzędzi do tzw. „białych włamań” metodą lockpickingu. Tego typu włamania są szczególnie trudne do wykrycia, gdyż nie pozostawiają śladów ingerencji w mechanizm wkładki.



Odporność na ukrećenie i wyrwanie

Wkładka R700 jest również **odporna na złamanie poprzez ukrećenie** przy użyciu maksymalnego momentu obrotowego 250 Nm, co przebadane zostało w teście obejmującym od 20 do 30 ukrećen. Co więcej sam bębenek posiada zabezpieczenia uniemożliwiające wyrwanie go z korpusu w czasie od trzech do pięciu minut.

Przedstawione informacje nie stanowią oferty handlowej w rozumieniu art.66 §1 Kodeksu Cywilnego. Ze względu na ciągłe poszerzanie asortymentu niektóre informacje mogą być nieaktualne. NOVET Spółka z o.o. zastrzega sobie prawo do dokonywania zmian oraz poprawiania treści udostępnianych w serwisie www.novet.eu w każdym czasie i w dowolnym zakresie bez wcześniejszego powiadomienia użytkowników. Kolory mają charakter orientacyjny i ze względu na technologię reprodukcji mogą się one różnić od rzeczywistych kolorów produktu.



Zabezpieczenia związane z kluczami

Do wkładki dołączonych jest pięć kluczy wykonanych ze stopu niklowego o wysokim poziomie twardości, co gwarantuje ich wieloletnią trwałość. Dostarczane wraz z wkładką klucze posiadają **zabezpieczenie kodu w klasie 6**, co oznacza minimum 100 000 możliwych kombinacji.

Wysoka trwałość i wytrzymałość

Dokumenty techniczne

Wkładka R700 została przebadana na zgodność z wymogami europejskiej normy EN 1303, a także uzyskała **klasę odporności na włamanie C** wg **KT/402/IMP/2014**, lipiec 2014 r., wyd. 4 co potwierdza certyfikat **Warszawskiego Instytutu Technologicznego** (dawniej Instytut Mechaniki Precyzyjnej), należącego do Sieci Badawczej Łukasiewicz.

Uwagi dotyczące montażu i konserwacji wkładki

Montaż wkładki należy wykonać zgodnie z instrukcjami i zaleceniami producenta. Po wywierceniu otworu w drzwiach należy upewnić się, że został on dokładnie oczyszczony z wiórów zanim umieszczona w nim zostanie wkładka.

Przed wkręceniem śruby mocującej wkładkę należy upewnić się, że nie uszkodzi ona jej korpusu ani mechanizmu. Należy pamiętać o tym, że zarówno przed zamontowaniem, jak i w trakcie eksploatacji **wkładki nie wolno oliwić ani używać żadnych smarów**.

Uznany europejski producent

Producentem wkładki jest uznana **marka ISEO** – europejski lider w branży zabezpieczeń oraz systemów kontroli dostępu.

Firma została założona ponad pięćdziesiąt lat temu na terenie Włoch. Początkowo koncentrowała swoją działalność na terenie Europy, ale pod koniec ubiegłego wieku rozpoczęła swoją ekspansję także na inne kontynenty. Obecnie posiada oddziały na Bliskim Wschodzie, w Malezji, Chinach, Republice Południowej Afryki, a także w Kolumbii i Peru.

CERTYFIKAT ZGODNOŚCI

Nr P41/088/2022 (8535) Z1

Nazwa i adres posiadacza certyfikatu:

ISEO SERRATURE S.p.A.
Via San Girolamo 13, I-25055 Pisogne (BS) Włochy

Nazwa i adres producenta:

ISEO SERRATURE S.p.A.
Via San Girolamo 13, I-25055 Pisogne (BS) Włochy

Nazwa wyrobu:

Wkładka bębnekowa profilowa

Typ (odmiany):

R700

Podstawowe parametry:

Klasa zabezpieczenia: - 6 - wg PN-EN 1303:2015-07

Kategoria użytkowania	Trwałość	Masa drzwi	Odporność ogniowa	Bezpieczeństwo	Odporność na korozję i temperaturę	Zabezpieczenie związane z kluczem	Odporność na atak
1	6	0	0	0	B	6	D

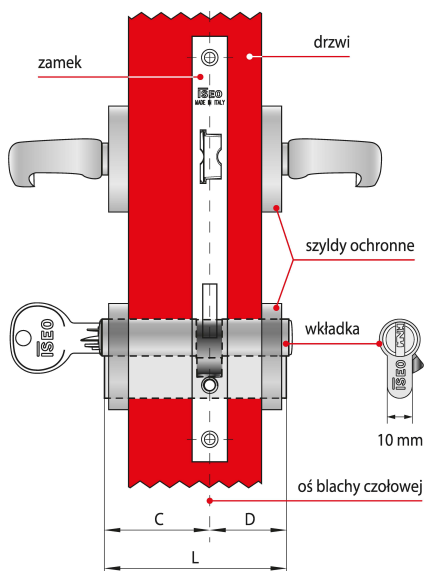
Klasa odporności na włamanie: - C - wg KT/402/IMP/2014, lipiec 2014r., wyd. 4;

Wyrób spełnia wymagania zawarte :

PN-EN 1303:2015-07, KT/402/IMP/2014, lipiec 2014r., wyd. 4

Data ważności certyfikatu: **30 maja 2025 roku**

Jak prawidłowo dobrać wkładkę?



Wkładka asymetryczna $C \neq D$

Dostępne w ofercie NOVET wkładki ISEO występują w wielu rozmiarach, co pozwala dobrać je do różnych zamków oraz skrzydeł drzwi o różnych grubościach.

Które elementy należy wziąć pod uwagę?

Długość wkładki dobiera się w zależności od grubości drzwi, umiejscowienia w nich zamka oraz od grubości szyldów ochronnych. Aby szyld prawidłowo chronił wkładkę przed próbami wyłamania, nie może ona wystawać z szyldu więcej niż 3 mm.

Co składa się na wymiar długości?

Na długość L składają się dwa wymiary C i D, które mierzy się od osi blachy czołowej zamka. Jeśli zamek zamontowany jest centralnie, wymiary C i D będą równe co oznacza, że w drzwiach należy zamontować wkładkę symetryczną.

Jak postępować w przypadku, gdy wymiary C i D nie są sobie równe?

Warto pamiętać o tym, że przypadku gdy wymiar C nie jest równy wymiarowi D – w drzwiach należy zamontować wkładkę asymetryczną.