



Indeks: K 8000 BI HD

Producent:	Koblenz
Wykończenie:	Lakierowane na biało
Materiał:	Znal
Nośność dla 2 zawiasów (kg):	40
Minimalna grubość drzwi (mm):	38 ÷ 45
Cechy szczególne:	7 osi obrotu
Regulacja 3D:	Tak
Rodzaj drzwi:	Bez przyłgi
Materiał drzwi:	Drewniane

Warianty produktu

Indeks	Wykończenie:	Materiał:	Minimalna grubość drzwi (mm):	Cena
ZAWIAS WPUSZCZANY ATOMIKA K8000 HD LAKIEROWANY NA BIAŁO K 8000 BI HD	Lakierowane na biało	Znal	38 ÷ 45	98,77 zł VAT 23%
ZAWIAS WPUSZCZANY ATOMIKA CHROMOWANY MATOWY K 8000 CS	Chromowane matowe	Stal	38 ÷ 45	24,60 zł VAT 23%
ZAWIAS WPUSZCZANY ATOMIKA K8000 HD CHROMOWANY MATOWY K 8000 CS HD	Chromowane matowe	Znal	38 ÷ 45	85,68 zł VAT 23%
ZAWIAS WPUSZCZANY ATOMIKA K8000 HD LAKIEROWANY NA CZARNO K 8000 NO HD	Lakierowane na czarno	Znal	38 ÷ 45	98,77 zł VAT 23%

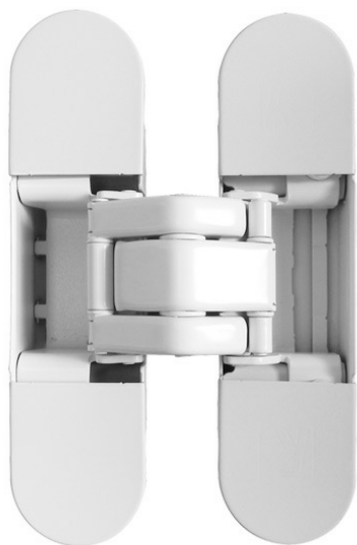
Opis produktu

Zawias wpuszczany z możliwością regulacji w trzech płaszczyznach (poziomej, pionowej oraz głębokości) dedykowany do drzwi drewnianych, bezprzyłgowych o grubości skrzydła 38-45 mm. Odpowiedni do drzwi przeciwpożarowych. Posiada wykończenie Full HD, które jest wykonywane przy użyciu zaawansowanej technologii polegającej na nanoszeniu powłoki na kompletnie złożony zawias, dzięki czemu wszystkie jego elementy mają identyczny kolor. Z kolei siedem osi obrotu powoduje zmniejszone tarcie, płynny ruch ramion zawiasu oraz wpływa korzystnie na jego trwałość i nośność.

Atomika to rewolucyjny model zawiasu wyróżniający się swoją konstrukcją, zastosowanym materiałem, technologią produkcji oraz funkcjonalnością. Projekt zawiasu został stworzony w oparciu o analizę FEM (Fine Elements Method). Dzięki jej wykorzystaniu możliwe było ustalenie wytrzymałości poszczególnych elementów zawiasu, dokonanie oceny rozkładu ciężaru i napięcia oraz wyeliminowanie słabych punktów.

Przedstawione informacje nie stanowią oferty handlowej w rozumieniu art.66 §1 Kodeksu Cywilnego. Ze względu na ciągle poszerzanie asortymentu niektóre informacje mogą być nieaktualne. NOVET Spółka z o.o. zastrzega sobie prawo do dokonywania zmian oraz poprawiania treści udostępnianych w serwisie www.novet.eu w każdym czasie i w dowolnym zakresie bez wcześniejszego powiadomienia użytkowników. Kolory mają charakter orientacyjny i ze względu na technologię reprodukcji mogą się one różnić od rzeczywistych kolorów produktu.

Cały zawias został wykonany z niskostopowej stali o wysokiej wytrzymałości. Dzięki temu Atomika posiada zwiększoną odporność na działanie wysokich i niskich temperatur, ognia oraz na korozję. Dodatkowo stop HSLA, z którego wyprodukowano zawias cechuje ponad dwukrotnie większa wytrzymałość na rozciąganie od znużu, a także mniejsza niż w przypadku stali węglowej podatność na odkształcenia mechaniczne.



Dobór - ilość zawiasów i ich rozmieszczenie na skrzydle

Atomika K8000 - 60 kg (max) - 2 zawiasy

Poniższa tabela określa zależność pomiędzy szerokością skrzydła, a rozstawem skrajnych zawiasów (górnego i dolnego). Wymiar B odnosi się do szerokości skrzydła, a wymiar C do rozstawu pomiędzy zawiasami.

Zawiasy Atomika (K8000) są odpowiednie do zainstalowania na **drzwiach bezprzylgowych**. Mogą być stosowane zarówno na drzwiach lewych, jak i na drzwiach prawych. Są odpowiednie do drzwi zamontowanych na ościeżnicy drewnianej, aluminiowej lub stalowej.

Dokumenty techniczne

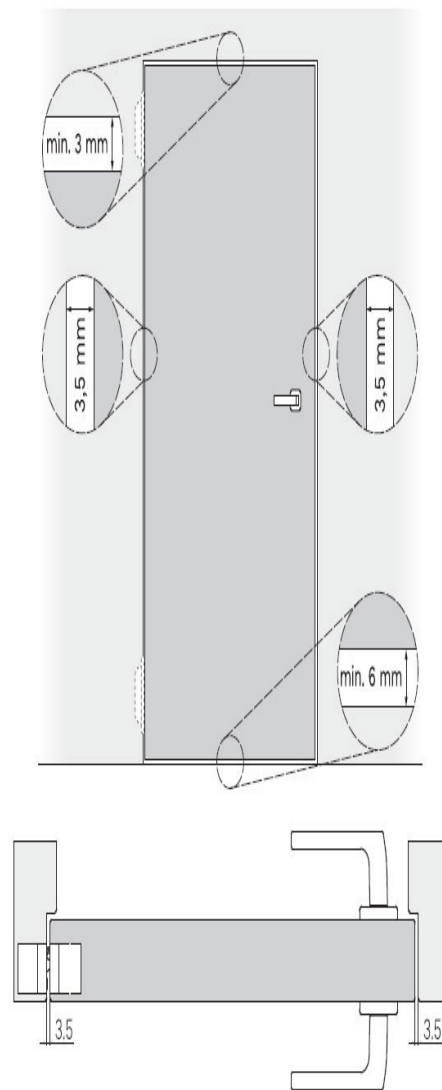
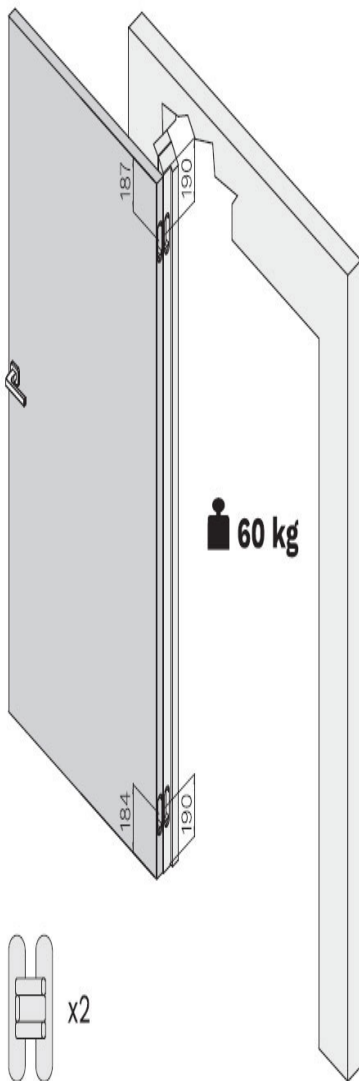
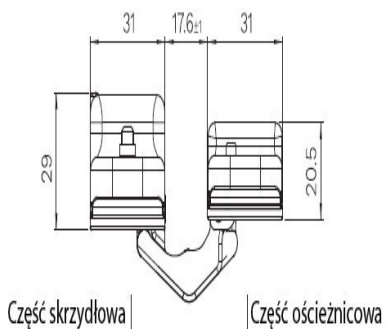
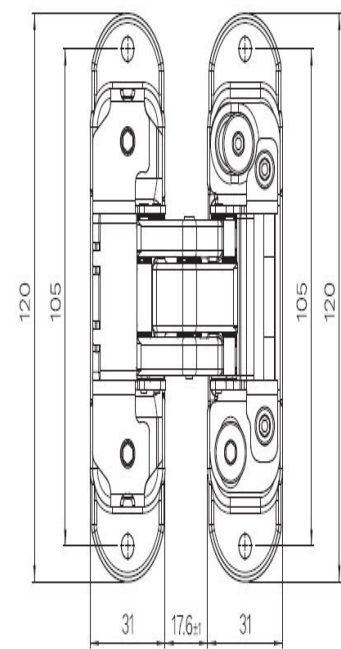
Model Atomika (K8000) został przetestowany na 200 000 cykli pracy. Jego właściwości potwierdza Deklaracja Właściwości Użytkowych oraz Raport z badań. Oba dokumenty zostały wystawione przez firmę Krona Koblenz, która jest producentem zawiasu.



Ponadto zawias został przebadany na 30 minut odporności ogniowej co sprawia, że może być stosowany w drzwiach przeciwpożarowych i/lub dymoszczelnych. Potwierdzają to certyfikaty instytutów Applus Laboratories (LGA), UL oraz GOST R. Model Atomika (K8000) został również poddany trwającemu 240 godzin badaniu w komorze solnej.

Montaż

Minimalna głębokość frezowania w ościeżnicy niezbędna do zamontowania zawiasów **Atomika K8000** wynosi 21 mm.



W przypadku tego modelu zawiasu rekomendowane jest stosowanie frezu o następujących parametrach technicznych: $\varnothing=16\text{ mm}$ | $L=110\text{ mm}$ | **CMT 177.161.11** oraz prowadzenia o średnicy $\varnothing=30\text{ mm}$.

Użytkowanie - regulacja 3D

Po zamontowaniu zawiasów ich położenie można regulować w trzech płaszczyznach (poziomej / pionowej / głębokości) za pomocą zwykłego klucza imbusowego.

- Regulacja w poziomie: **+/-1 mm**;
- regulacja w pionie: **+/-3 mm**;
- regulacja głębokości: **+/-1 mm**.

Regulacja zawiasów nie służy do korekty błędów produkcyjno-montażowych zestawu drzwiowego.

Przedstawione informacje nie stanowią oferty handlowej w rozumieniu art.66 §1 Kodeksu Cywilnego. Ze względu na ciągłe poszerzanie asortymentu niektóre informacje mogą być nieaktualne. NOVET Spółka z o.o. zastrzega sobie prawo do dokonywania zmian oraz poprawiania treści udostępnianych w serwisie www.novet.eu w każdym czasie i w dowolnym zakresie bez wcześniejszego powiadomienia użytkowników. Kolory mają charakter orientacyjny i ze względu na technologię reprodukcji mogą się one różnić od rzeczywistych kolorów produktu.

Marka

Koblenz to uznany europejski producent zawiasów wpuszczanych z serii Atomika, Kubica, KuBi7 i Kubikina oraz nowoczesnych systemów drzwiowych. Poszczególne rozwiązania marki wyróżniają się wysoką jakością wykonania, funkcjonalnością oraz wytrzymałością, a ich właściwości potwierdzają certyfikaty uznanych instytutów badawczych.

Celem Koblenz jest ciągle rozwijanie linii oferowanych produktów. a także wprowadzanie na rynek nowości, odpowiadających aktualnie obowiązującym trendom oraz potrzebom klientów. Centrala przedsiębiorstwa znajduje się na terenie Włoch, ale posiada ono swoje przedstawicielstwa również w kilku innych krajach w Europie oraz w Azji.

