

Karta produktu: RĘKOJEŚCI YUMA Z SZYLDAMI DO
KLAMKI MA1A SMART, LAKIEROWANE NA CZARNO
RAL 9005

NOVET

Indeks: 00.329.005
Kod EAN: 8020614730126



Producent:	ISEO
Wykończenie:	Lakierowane na czarno RAL 9005
Materiał:	Stal nierdzewna
Do drzwi:	Z kontrolą dostępu
Wymiar szyldu (mm):	Ø 52
Sposób montażu:	Na śruby
Otwór w szyldzie:	Na klamkę lub gałkę
Strona otwierania:	Uniwersalna

Opakowanie zawiera: rękojeść zewnętrzną, rękojeść wewnętrzną, płytkę montażowa ze wzmocnioną sprężyną i obudową dedykowaną do montażu od strony wewnętrznej drzwi oraz parę szyldów wraz z nakładkami.

Warianty produktu

Indeks	Cena
RĘKOJEŚCI YUMA Z SZYLDAMI DO KLAMKI MA1A SMART, LAKIEROWANE NA CZARNO RAL 9005 00.329.005	316,95 zł VAT 23%
RĘKOJEŚCI YUMA Z SZYLDAMI DO KLAMKI MA1A SMART, LAKIEROWANE NA CZARNO RAL 9005, POWŁOKA SAFE TOUCH 00.329.005A	434,12 zł VAT 23%
RĘKOJEŚCI YUMA Z SZYLDAMI DO KLAMKI MA1A SMART, CHROMOWANE MATOWE 00.329.00Y	280,51 zł VAT 23%
RĘKOJEŚCI YUMA Z SZYLDAMI DO KLAMKI MA1A SMART, CHROMOWANE MATOWE, POWŁOKA SAFE TOUCH 00.329.00YA	397,45 zł VAT 23%
RĘKOJEŚCI URACAN Z SZYLDAMI DO KLAMKI MA1A SMART, CHROMOWANE MATOWE 00.431.002	252,43 zł VAT 23%
RĘKOJEŚCI URACAN Z SZYLDAMI DO KLAMKI MA1A SMART, CHROMOWANE MATOWE, POWŁOKA SAFE TOUCH 00.431.002A	369,38 zł VAT 23%
RĘKOJEŚCI URACAN Z SZYLDAMI DO KLAMKI MA1A SMART, LAKIEROWANE NA CZARNO RAL 9005, POWŁOKA SAFE TOUCH 00.431.005A	463,34 zł VAT 23%

Opis produktu

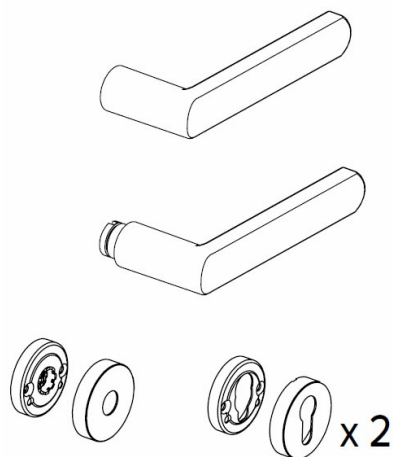
Rękojeści z szyldami dedykowane do zastosowania wraz z klamkami serii MA1A Smart. W opakowaniu znajduje się:

Przedstawione informacje nie stanowią oferty handlowej w rozumieniu art.66 §1 Kodeksu Cywilnego. Ze względu na ciągłe poszerzanie asortymentu niektóre informacje mogą być nieaktualne. NOVET Spółka z o.o. zastrzega sobie prawo do dokonywania zmian oraz poprawiania treści udostępnianych w serwisie www.novet.eu w każdym czasie i w dowolnym zakresie bez wcześniejszego powiadomienia użytkowników. Kolory mają charakter orientacyjny i ze względu na technologię reprodukcji mogą się one różnić od rzeczywistych kolorów produktu.

rękojeść zewnętrzna, rękojeść wewnętrzna, płytka montażowa do zastosowania od strony wewnętrznej drzwi, posiadająca wzmocnioną sprężynę i obudowę oraz para szyldów wraz z nakładkami. Zewnętrzny szyld posiada otwór na wkładkę bębnową o profilu europejskim.

Długość każdej rękojeści wynosi 124 mm, a trzonka 47 mm. Z kolei szyldy posiadają wymiary 52x38 mm. Rękojeści i szyldy są wykonane ze żalu i posiadają wykończenie w kolorze lakierowanym na czarno RAL 9005.

Klamka MA1A jest kompatybilna ze wszystkimi zamkami DIN z otworem na wkładkę bębnową o profilu europejskim, a dzięki niewielkim wymiarom stanowi idealne rozwiązanie w systemach kontroli dostępu. Znajdująca się z tyłu klamki MA1A płytka montażowa ułatwia montaż i umożliwia zastosowanie klamki na różnych rodzajach drzwi.



Marka



ISEO to znany na całym świecie producent zamknięć ewakuacyjnych, wkładek, zamków, zamykaczy oraz urządzeń kontroli dostępu. Firma została założona ponad pięćdziesiąt lat temu na terenie Włoch. Początkowo koncentrowała swoją działalność na terenie Europy, ale pod koniec ubiegłego wieku rozpoczęła swoją ekspansję także na inne kontynenty. Obecnie posiada oddziały na Bliskim Wschodzie, w Malezji, Chinach, Republice Południowej Afryki, a także w Kolumbii i Peru.