



Indeks: **IN.05.214**

Producent:	JNF
Wykończenie:	Matowe
Materiał:	Stal nierdzewna
Nośność dla kompletu (kg):	200
Minimalna grubość drzwi (mm):	40
Maksymalna szerokość drzwi (mm):	3000
Materiał drzwi:	Drewniane
Materiał ościeżnicy:	Drewniana
Regulacja:	Tak

## Warianty produktu

Indeks	Nośność dla kompletu (kg):	Minimalna grubość drzwi (mm):	Maksymalna szerokość drzwi (mm):	Cena
<b>ZAWIAS HYDRAULICZNY PIVOT 200 PLUS, DO 200 kg</b> IN.05.214	200	40	3000	<b>861,00 zł</b> VAT 23%
<b>ZAWIAS DOLNY PIVOT, DO 45 kg</b> IN.05.199	45	35	Nie	<b>204,97 zł</b> VAT 23%
<b>ZAWIAS GÓRNY PIVOT, DO 45 kg</b> IN.05.201.R	45	35 ÷ 45	Nie	<b>225,96 zł</b> VAT 23%
<b>ZAWIAS HYDRAULICZNY PIVOT "W" SYSTEM, DO 100 kg</b> IN.05.204	100	40	1000	<b>1 044,85 zł</b> VAT 23%
<b>ZAWIAS PIVOT, DO 65 kg</b> IN.05.208	65	35 ÷ 50	Nie	<b>200,47 zł</b> VAT 23%
<b>ZAWIAS HYDRAULICZNY PIVOT 200 PLUS, DO 200 kg, BLOKADA OTWARCIA</b> IN.05.214.HO	200	40	3000	<b>3 568,48 zł</b> VAT 23%
<b>ZAWIAS PIVOT HEAVY DUTY, DO 500 kg</b> IN.05.500	500	40	3000	<b>2 321,66 zł</b> VAT 23%

## Opis produktu

**Zawias hydrauliczny do drzwi typu pivot o maksymalnej wadze 200 kg i minimalnej grubości skrzydła 40 mm.**

Przedstawione informacje nie stanowią oferty handlowej w rozumieniu art.66 §1 Kodeksu Cywilnego. Ze względu na ciągle poszerzanie asortymentu niektóre informacje mogą być nieaktualne. NOVET Spółka z o.o. zastrzega sobie prawo do dokonywania zmian oraz poprawiania treści udostępnianych w serwisie [www.novet.eu](http://www.novet.eu) w każdym czasie i w dowolnym zakresie bez wcześniejszego powiadomienia użytkowników. Kolory mają charakter orientacyjny i ze względu na technologię reprodukcji mogą się one różnić od rzeczywistych kolorów produktu.

Został wykonany ze stali nierdzewnej i jest dostępny w wykończeniu matowym. Istotną funkcjonalnością tego modelu zawiasu jest możliwość regulacji siły zamykania w zakresie 110° - 15° oraz siły domykania w zakresie 15° - 0°. Dodatkowo za pomocą specjalnej sprężyny można regulować główną siłę w zakresie 2-4.

## Dobór - zastosowanie

System krzywkowy w połączeniu z mechanizmem hydraulicznym umożliwia sterowanie zamykaniem dużych drzwi typu pivot oraz pozwala na ich otwieranie przy niewielkim wysiłku. Minimalna grubość takich drzwi wynosi 40 mm, mogą się one otwierać w jednym lub obu kierunkach. Całość systemu znajduje się wewnątrz skrzydła drzwi. Jedynie niewielka podstawka umieszczona jest na podłodze, zapewniając dwukierunkową regulację. Z kolei punkt obrotu wraz z łożyskiem kulkowym znajduje się na daszku lub górnej krawędzi skrzydła.

Sterowanie zamykaniem odbywa się za pomocą dwóch zaworów, które umożliwiają precyzyjne regulowanie początkowej i końcowej prędkości zamykania, przy czym prędkość końcowa jest szczególnie istotna w przypadku drzwi, które mają zainstalowany zamek.

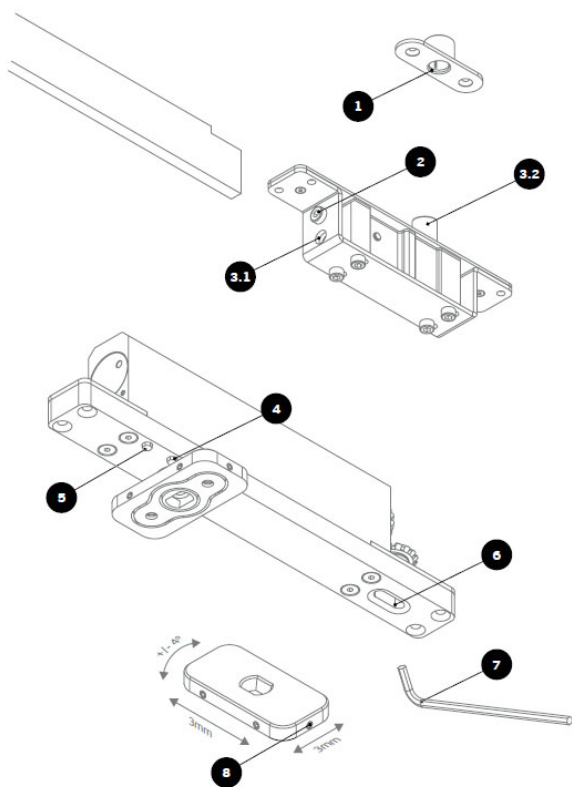
Aby móc obsłużyć drzwi o wadze od 40 kg do 200 kg, długości do 3000 mm i wysokości do 4000 mm, system pozwala na regulację siły, którą można wykonać na już zamontowanych drzwiach. Jedną z charakterystycznych cech tego systemu jest to, że punkt obrotu drzwi może wynosić od 150 mm do środka drzwi, a montaż jest wykonywany od góry drzwi, co sprawia, że mogą one sięgać do sufitu.

Zawias hydrauliczny IN.05.214 stanowi idealne rozwiązanie w drzwiach typu pivot w obiektach użyteczności publicznej, budynkach mieszkalnych itp.



## Elementy zawiasu

Przedstawione informacje nie stanowią oferty handlowej w rozumieniu art.66 §1 Kodeksu Cywilnego. Ze względu na ciągle poszerzanie asortymentu niektóre informacje mogą być nieaktualne. NOVET Spółka z o.o. zastrzega sobie prawo do dokonywania zmian oraz poprawiania treści udostępnianych w serwisie [www.novet.eu](http://www.novet.eu) w każdym czasie i w dowolnym zakresie bez wcześniejszego powiadomienia użytkowników. Kolory mają charakter orientacyjny i ze względu na technologię reprodukcji mogą się one różnić od rzeczywistych kolorów produktu.



**REGULACJA SIŁY ZA POMOCĄ SPRĘŻYNY** 

IN.05.214        

Zamieszczona obok grafika prezentuje poszczególne elementy zawiasu IN.05.214.

- 1 - Obudowa ze stali nierdzewnej, górny wałek z łożyskiem.
- 2 - Regulacja położenia górnej części zawiasu.
- 3.1 - Unoszony wałek ułatwiający montaż oraz zapewniający perfekcyjne działanie podczas ruchu obrotowego drzwi.
- 3.2 - Wałek ze stali nierdzewnej.
- 4 - Regulacja siły zamykania ( $110^{\circ}$  -  $15^{\circ}$ ).
- 5 - Regulacja siły domykania ( $15^{\circ}$  -  $0^{\circ}$ ).
- 6 - Regulacja siły (2-4).
- 7 - Klucz do regulacji.
- 8 - Regulacja położenia dolnej części zawiasu.