



Indeks: **IN.05.500**

Producent:	JNF
Wykończenie:	Matowe
Materiał:	Stal nierdzewna
Nośność dla kompletu (kg):	500
Minimalna grubość drzwi (mm):	40
Maksymalna szerokość drzwi (mm):	3000
Materiał drzwi:	Drewniane
Materiał ościeżnicy:	Drewniana
Regulacja:	Tak

Warianty produktu

Indeks	Nośność dla kompletu (kg):	Minimalna grubość drzwi (mm):	Maksymalna szerokość drzwi (mm):	Cena
ZAWIAS PIVOT HEAVY DUTY, DO 500 kg IN.05.500	500	40	3000	2 321,66 zł VAT 23%
ZAWIAS DOLNY PIVOT, DO 45 kg IN.05.199	45	35	Nie	204,97 zł VAT 23%
ZAWIAS GÓRNY PIVOT, DO 45 kg IN.05.201.R	45	35 ÷ 45	Nie	225,96 zł VAT 23%
ZAWIAS HYDRAULICZNY PIVOT "W" SYSTEM, DO 100 kg IN.05.204	100	40	1000	1 044,85 zł VAT 23%
ZAWIAS PIVOT, DO 65 kg IN.05.208	65	35 ÷ 50	Nie	200,47 zł VAT 23%
ZAWIAS HYDRAULICZNY PIVOT 200 PLUS, DO 200 kg IN.05.214	200	40	3000	861,00 zł VAT 23%
ZAWIAS HYDRAULICZNY PIVOT 200 PLUS, DO 200 kg, BLOKADA OTWARCIA IN.05.214.HO	200	40	3000	3 568,48 zł VAT 23%

Opis produktu

Zawias Heavy Duty do zewnętrznych drzwi typu pivot o maksymalnej wadze 500 kg z możliwością regulacji

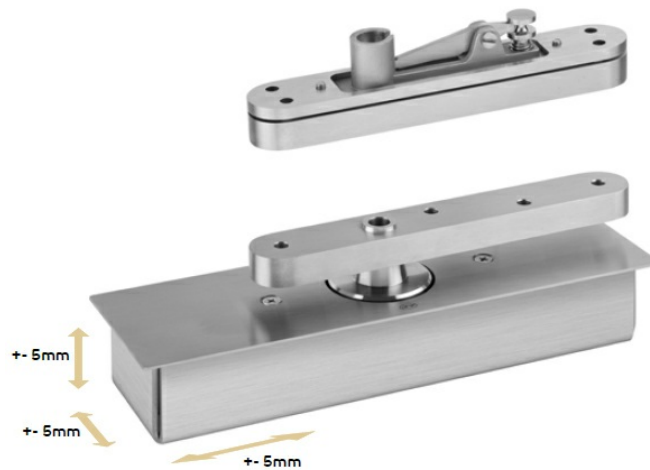
Przedstawione informacje nie stanowią oferty handlowej w rozumieniu art.66 §1 Kodeksu Cywilnego. Ze względu na ciągle poszerzanie asortymentu niektóre informacje mogą być nieaktualne. NOVET Spółka z o.o. zastrzega sobie prawo do dokonywania zmian oraz poprawiania treści udostępnianych w serwisie www.novet.eu w każdym czasie i w dowolnym zakresie bez wcześniejszego powiadomienia użytkowników. Kolory mają charakter orientacyjny i ze względu na technologię reprodukcji mogą się one różnić od rzeczywistych kolorów produktu.

położenia w trzech płaszczyznach w zakresie +/- 5 mm. Minimalna grubość skrzydła drzwi, w którym można zamontować ten zawias wynosi 40 mm.

Poniżej znajduje się opis poszczególnych elementów zawiasu:

1. Korpus ze stali nierdzewnej wykonany metodą odlewu ciśnieniowego.
2. Wałek z systemem dźwigniowym umożliwiający łatwy montaż na drzwiach.
3. Łożysko igielkowe górnego wałka zapewniające perfekcyjną pracę drzwi podczas obrotu.
4. Wzmocnione podstawki gwarantujące pewne mocowanie na drzwiach i górnej krawędzi ościeżnicy.
5. Osłona o grubości 2 mm wykonana ze stali nierdzewnej umożliwiająca dostęp do wnętrza obudowy w celu wyregulowania drzwi bez konieczności ich zdejmowania.
6. Nawiercony otwór, umożliwiający przeprowadzenie kabli przez drzwi.
7. Łożysko stożkowe charakteryzujące się wysoką dokładnością i wydajnością. Eliminuje luzy oraz zapewnia bardzo płynne i ciche działanie.
8. System 3D umożliwiający regulację położenia zawiasu w trzech płaszczyznach.
9. Służący do uszczelnienia obudowy łożyska pierścieni typu "O-ring", dzięki któremu smar nie wydostaje się na zewnątrz.
10. Wykonana ze stali nierdzewnej kieszeń, służąca do osadzenia mechanizmu.





Przedstawione informacje nie stanowią oferty handlowej w rozumieniu art.66 §1 Kodeksu Cywilnego. Ze względu na ciągle poszerzanie asortymentu niektóre informacje mogą być nieaktualne. NOVET Spółka z o.o. zastrzega sobie prawo do dokonywania zmian oraz poprawiania treści udostępnianych w serwisie www.novet.eu w każdym czasie i w dowolnym zakresie bez wcześniejszego powiadomienia użytkowników. Kolory mają charakter orientacyjny i ze względu na technologię reprodukcji mogą się one różnić od rzeczywistych kolorów produktu.