



Indeks: K 6700 CS HD

Producent:	Koblenz
Wykończenie:	Chromowane matowe
Materiał:	Znal
Do drzwi:	Przeciwpożarowych
Nośność dla 2 zawiasów (kg):	50
Nośność dla 3 zawiasów (kg):	70
Minimalna grubość drzwi (mm):	37
Cechy szczególne:	5 osi obrotu, FullHD
Regulacja 3D:	Tak
Rodzaj drzwi:	Bez przylgi
Materiał drzwi:	Drewniane

## Warianty produktu

Indeks	Wykończenie:	Materiał:	Minimalna grubość drzwi (mm):	Cena
ZAWIAS WPUSZCZANY KUBICA K6700 HD CHROMOWANY MATOWY K 6700 CS HD	Chromowane matowe	Znal	37	137,35 zł VAT 23%
ZAWIAS WPUSZCZANY KUBICA K6700 HD LAKIEROWANY NA BIAŁO K 6700 BI HD	Lakierowane na biało	Znal	37	151,09 zł VAT 23%
ZAWIAS WPUSZCZANY KUBICA K6700 CHROMOWANY MATOWY K 6700 CS	Chromowane matowe	Znal	37	137,35 zł VAT 23%
ZAWIAS WPUSZCZANY KUBICA K6700 (WKRĘCANE NAKŁADKI) CHROMOWANY MATOWY K 6700 CS CV NO	Chromowane matowe	Znal	37	137,35 zł VAT 23%
ZAWIAS WPUSZCZANY KUBICA K6700 HD (WKR.) CHROMOWANY MATOWY [OP. PRZEMYSŁOWE] K 6700 CS HD CV NO	Chromowane matowe	Znal	37	137,35 zł VAT 23%
ZAWIAS WPUSZCZANY KUBICA K6700 HD CHROMOWANY MATOWY [OPAKOWANIE PRZEMYSŁOWE] K 6700 CS HD NO	Chromowane matowe	Znal	37	137,35 zł VAT 23%

Przedstawione informacje nie stanowią oferty handlowej w rozumieniu art.66 §1 Kodeksu Cywilnego. Ze względu na ciągle poszerzanie asortymentu niektóre informacje mogą być nieaktualne. NOVET Spółka z o.o. zastrzega sobie prawo do dokonywania zmian oraz poprawiania treści udostępnianych w serwisie [www.novet.eu](http://www.novet.eu) w każdym czasie i w dowolnym zakresie bez wcześniejszego powiadomienia użytkowników. Kolory mają charakter orientacyjny i ze względu na technologię reprodukcji mogą się one różnić od rzeczywistych kolorów produktu.

Indeks	Wykończenie:	Materiał:	Minimalna grubość drzwi (mm):	Cena
<b>ZAWIAS WPUSZCZANY KUBICA K6700 HD LAKIEROWANY NA CZARNO</b> K 6700 NO HD	Lakierowane na czarno	Znal	37	<b>137,35 zł</b> VAT 23%
<b>ZAWIAS WPUSZCZANY KUBICA K6700 (WKRĘCANE NAKŁADKI) NIKLOWANY MATOWY</b> K 6700 NS CV NO	Niklowane matowe	Znal	37	<b>137,35 zł</b> VAT 23%
<b>ZAWIAS WPUSZCZANY KUBICA K6700 HD NIKLOWANY MATOWY</b> K 6700 NS HD	Niklowane matowe	Znal	37	<b>137,35 zł</b> VAT 23%
<b>ZAWIAS WPUSZCZANY KUBICA K6700 HD POZŁACANY</b> K 6700 OL HD	Pozłacane	Znal	37	<b>177,82 zł</b> VAT 23%
<b>ZAWIAS WPUSZCZANY KUBICA K6700 POZŁACANY</b> K 6700 OR	Pozłacane	Znal	37	<b>61,50 zł</b> VAT 23%

## Opis produktu

Zawias wpuszczany z możliwością regulacji w trzech płaszczyznach (poziomej, pionowej oraz głębokości) dedykowany do drzwi drewnianych bezprzylgowych.

### Wytrzymały zawias pięcioosiowy

Odpowiedni do skrzydeł o minimalnej grubości 37 mm. **Pięć osi obrotu** stanowi gwarancję wieloletniej, bezawaryjnej pracy zawiasu. Jego kąt otwarcia wynosi 180°.

Prezentowany model jest **dostępny w wykończeniu chromowanym matowym** i posiada wciskane nakładki.

### Odporność ogniowa

Zawias Kubica K6700 został przebadany na **30 minut odporności ogniowej** co sprawia, że może być stosowany w drzwiach przeciwpożarowych i/lub dymoszczelnych. Potwierdza to **raport z badań** przeprowadzonych we **włoskim instytucie LAPI**.



## Nośność

**Kubica K6700 - 50 kg (max) - 2 zawiasy**

**Kubica K6700 - 70 kg (max) - 3 zawiasy**

Poniższe tabele określają zależność pomiędzy szerokością skrzydła, a rozstawem skrajnych zawiasów (górnego i dolnego). Wymiar B odnosi się do szerokości skrzydła, a wymiar C do rozstawu pomiędzy zawiasami.



## Zastosowanie

Zawiasy Kubica K6700 mogą zostać zainstalowane zarówno na drzwiach lewych, jak i na drzwiach prawych. Są odpowiednie do bezprzylgowych drzwi drewnianych, zamontowanych na ościeżnicy drewnianej, aluminiowej lub stalowej.

## Regulacja 3D

Po zamontowaniu zawiasów ich **położenie można regulować w trzech płaszczyznach** (poziomej / pionowej / głębokości) za pomocą zwykłego klucza imbusowego.

Regulacja pozioma: **+3/- 2 mm**

Regulacja pionowa: **+/- 3 mm**

Regulacja głębokości: **+/- 1 mm**

**Regulacja zawiasów nie służy do korekty błędów produkcyjno-montażowych zestawu drzwiowego.**

## Głębokość frezowania

Przedstawione informacje nie stanowią oferty handlowej w rozumieniu art.66 §1 Kodeksu Cywilnego. Ze względu na ciągle poszerzanie asortymentu niektóre informacje mogą być nieaktualne. NOVET Spółka z o.o. zastrzega sobie prawo do dokonywania zmian oraz poprawiania treści udostępnianych w serwisie [www.novet.eu](http://www.novet.eu) w każdym czasie i w dowolnym zakresie bez wcześniejszego powiadomienia użytkowników. Kolory mają charakter orientacyjny i ze względu na technologię reprodukcji mogą się one różnić od rzeczywistych kolorów produktu.

Warto mieć na uwadze fakt, że **minimalna głębokość frezowania w ościeżnicy**, niezbędna do prawidłowego zamontowania zawiasów wynosi **20 mm**.

**Poprawne i pewne osadzenie zawiasów** oraz **wyeliminowanie ewentualnych luzów** jest konieczne w celu zapewnienia prawidłowego działania w każdych drzwiach, zwłaszcza tych intensywnie użytkowanych.

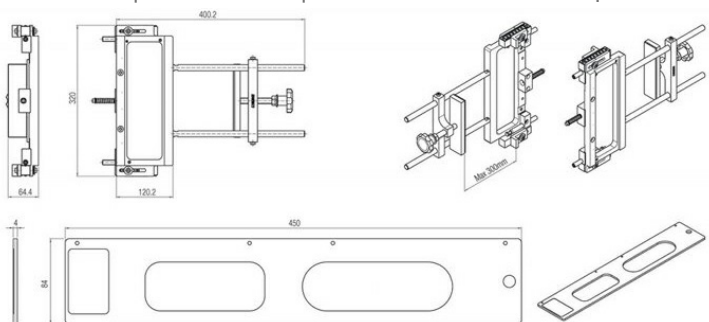
## Akcesoria dodatkowe

Na osobne zamówienie można zaopatrzyć się w specjalny aluminiowy przyrząd do montażu, umożliwiający precyzyjne frezowanie gniazd zarówno w skrzydle, jak i ościeżnicy.

## Akcesoria montażowe

Dodatkowo do wyboru są również dedykowane **płytki montażowe** oraz **szablony** przeznaczone do precyzyjnego frezowania otworów w skrzydle i ościeżnicy.

W przypadku tego modelu zawiasu rekomendowane jest stosowanie frezu o następujących parametrach technicznych: **Ø=16 mm | L=110 mm | CMT 177.161.11** oraz prowadzenia o średnicy **Ø=30 mm**.



## Marka



Koblenz to uznany europejski producent zawiasów wpuszczanych z serii Atomika, Kubica, KuBi7 i Kubikina oraz nowoczesnych systemów drzwiowych. Poszczególne rozwiązania marki wyróżniają się wysoką jakością wykonania, funkcjonalnością oraz wytrzymałością, a ich właściwości potwierdzają certyfikaty uznanych instytutów badawczych.

Celem Koblenz jest ciągłe rozwijanie linii oferowanych produktów, a także wprowadzanie na rynek nowości, odpowiadających aktualnie obowiązującym trendom oraz potrzebom klientów. Centrala przedsiębiorstwa znajduje się na terenie Włoch, ale posiada ono swoje przedstawicielstwa również w kilku innych krajach w Europie oraz w Azji.