



Indeks: K 6700 BI HD

Producent:	Koblenz
Wykończenie:	Lakierowane na biało
Materiał:	Znal
Do drzwi:	Przeciwpożarowych
Nośność dla 2 zawiasów (kg):	50
Nośność dla 3 zawiasów (kg):	70
Minimalna grubość drzwi (mm):	37
Cechy szczególne:	5 osi obrotu, FullHD
Regulacja 3D:	Tak
Rodzaj drzwi:	Bez przylgi
Materiał drzwi:	Drewniane

Warianty produktu

Indeks	Wykończenie:	Materiał:	Minimalna grubość drzwi (mm):	Cena
ZAWIAS WPUSZCZANY KUBICA K6700 HD LAKIEROWANY NA BIAŁO K 6700 BI HD	Lakierowane na biało	Znal	37	151,09 zł VAT 23%
ZAWIAS WPUSZCZANY KUBICA K6700 CHROMOWANY MATOWY K 6700 CS	Chromowane matowe	Znal	37	137,35 zł VAT 23%
ZAWIAS WPUSZCZANY KUBICA K6700 (WKREĆCANE NAKŁADKI) CHROMOWANY MATOWY K 6700 CS CV NO	Chromowane matowe	Znal	37	137,35 zł VAT 23%
ZAWIAS WPUSZCZANY KUBICA K6700 HD CHROMOWANY MATOWY K 6700 CS HD	Chromowane matowe	Znal	37	137,35 zł VAT 23%
ZAWIAS WPUSZCZANY KUBICA K6700 HD (WKR.) CHROMOWANY MATOWY [OP. PRZEMYSŁOWE] K 6700 CS HD CV NO	Chromowane matowe	Znal	37	137,35 zł VAT 23%
ZAWIAS WPUSZCZANY KUBICA K6700 HD CHROMOWANY MATOWY [OPAKOWANIE PRZEMYSŁOWE] K 6700 CS HD NO	Chromowane matowe	Znal	37	137,35 zł VAT 23%

Przedstawione informacje nie stanowią oferty handlowej w rozumieniu art.66 §1 Kodeksu Cywilnego. Ze względu na ciągle poszerzanie asortymentu niektóre informacje mogą być nieaktualne. NOVET Spółka z o.o. zastrzega sobie prawo do dokonywania zmian oraz poprawiania treści udostępnianych w serwisie www.novet.eu w każdym czasie i w dowolnym zakresie bez wcześniejszego powiadomienia użytkowników. Kolory mają charakter orientacyjny i ze względu na technologię reprodukcji mogą się one różnić od rzeczywistych kolorów produktu.

Indeks	Wykończenie:	Materiał:	Minimalna grubość drzwi (mm):	Cena
ZAWIAS WPUSZCZANY KUBICA K6700 HD LAKIEROWANY NA CZARNO K 6700 NO HD	Lakierowane na czarno	Znal	37	137,35 zł VAT 23%
ZAWIAS WPUSZCZANY KUBICA K6700 (WKRĘCANE NAKŁADKI) NIKLOWANY MATOWY K 6700 NS CV NO	Niklowane matowe	Znal	37	137,35 zł VAT 23%
ZAWIAS WPUSZCZANY KUBICA K6700 HD NIKLOWANY MATOWY K 6700 NS HD	Niklowane matowe	Znal	37	137,35 zł VAT 23%
ZAWIAS WPUSZCZANY KUBICA K6700 HD POZŁACANY K 6700 OL HD	Pozłacane	Znal	37	177,82 zł VAT 23%
ZAWIAS WPUSZCZANY KUBICA K6700 POZŁACANY K 6700 OR	Pozłacane	Znal	37	61,50 zł VAT 23%

Opis produktu

Zawias wpuszczany z możliwością regulacji w trzech płaszczyznach (poziomej, pionowej oraz głębokości) dedykowany do drzwi drewnianych bezprzylgowych.

Wytrzymały zawias pięcioosiowy

Odpowiedni do skrzydeł o minimalnej grubości 37 mm. **Pięć osi obrotu** stanowi gwarancję wieloletniej, bezawaryjnej pracy zawiasu. Jego kąt otwarcia wynosi 180°.

Prezentowany model jest **dostępny w wykończeniu lakierowanym na biało** i posiada wciskane nakładki. HD oznacza wykończenie wykonane przy użyciu zaawansowanej technologii polegającej na nanoszeniu powłoki na kompletnie złożony zawias, dzięki czemu wszystkie jego elementy mają identyczny kolor.

Odporność ogniowa

Zawias Kubica K6700 został przebadany na **30 minut odporności ogniowej** co sprawia, że może być stosowany w drzwiach przeciwpożarowych i/lub dymoszczelnych. Potwierdza to **raport z badań** przeprowadzonych we **włoskim instytucie LAPI**.



Nośność

Kubica K6700 - 50 kg (max) - 2 zawiasy

Kubica K6700 - 70 kg (max) - 3 zawiasy

Poniższe tabele określają zależność pomiędzy szerokością skrzydła, a rozstawem skrajnych zawiasów (górnego i dolnego). Wymiar B odnosi się do szerokości skrzydła, a wymiar C do rozstawu pomiędzy zawiasami.

Zastosowanie

Zawiasy Kubica K6700 mogą zostać zainstalowane zarówno na drzwiach lewych, jak i na drzwiach prawych. Są odpowiednie do bezprzylgowych drzwi drewnianych, zamontowanych na ościeżnicy drewnianej, aluminiowej lub stalowej.

Regulacja 3D

Po zamontowaniu zawiasów ich **położenie można regulować w trzech płaszczyznach** (poziomej / pionowej / głębokości) za pomocą zwykłego klucza imbusowego.

Regulacja pozioma: **+3/- 2 mm**

Regulacja pionowa: **+/- 3 mm**

Regulacja głębokości: **+/- 1 mm**

Regulacja zawiasów nie służy do korekty błędów produkcyjno-montażowych zestawu drzwiowego.

Głębokość frezowania

Przedstawione informacje nie stanowią oferty handlowej w rozumieniu art.66 §1 Kodeksu Cywilnego. Ze względu na ciągle poszerzanie asortymentu niektóre informacje mogą być nieaktualne. NOVET Spółka z o.o. zastrzega sobie prawo do dokonywania zmian oraz poprawiania treści udostępnianych w serwisie www.novet.eu w każdym czasie i w dowolnym zakresie bez wcześniejszego powiadomienia użytkowników. Kolory mają charakter orientacyjny i ze względu na technologię reprodukcji mogą się one różnić od rzeczywistych kolorów produktu.

Warto mieć na uwadze fakt, że **minimalna głębokość frezowania w ościeżnicy**, niezbędna do prawidłowego zamontowania zawiasów wynosi **20 mm**.

Poprawne i pewne osadzenie zawiasów oraz **wyeliminowanie ewentualnych luzów** jest konieczne w celu zapewnienia prawidłowego działania w każdych drzwiach, zwłaszcza tych intensywnie użytkowanych.

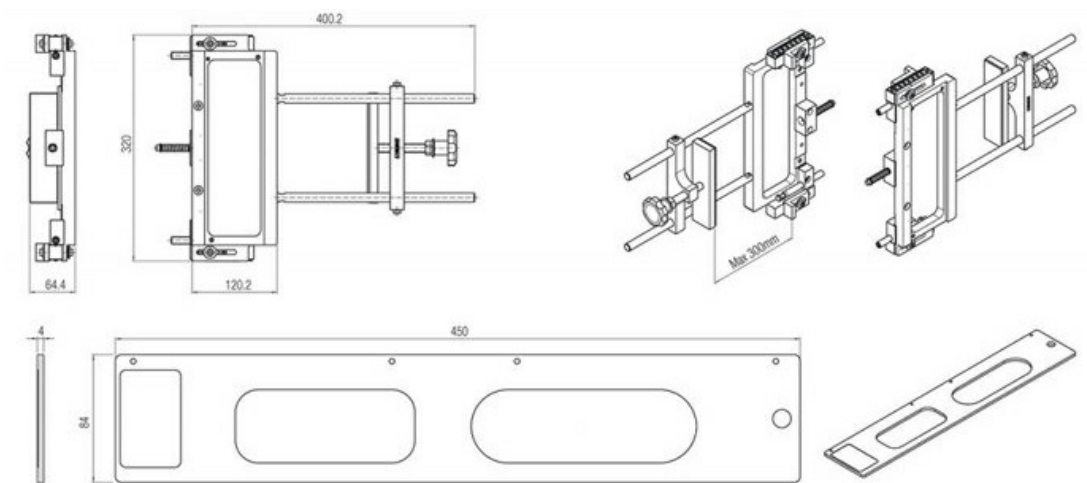
Akcesoria dodatkowe

Na osobne zamówienie można zaopatrzyć się w specjalny aluminiowy przyrząd do montażu, umożliwiający precyzyjne frezowanie gniazd zarówno w skrzydle, jak i ościeżnicy.

Akcesoria montażowe

Dodatkowo do wyboru są również dedykowane **płytki montażowe** oraz **szablony** przeznaczone do precyzyjnego frezowania otworów w skrzydle i ościeżnicy.

W przypadku tego modelu zawiasu rekomendowane jest stosowanie frezu o następujących parametrach technicznych: **Ø=16 mm | L=110 mm | CMT 177.161.11** oraz prowadzenia o średnicy **Ø=30 mm**.



Marka



Koblentz to uznany europejski producent zawiasów wpuszczanych z serii Atomika, Kubica, KuBi7 i Kubikina oraz nowoczesnych systemów drzwiowych. Poszczególne rozwiązania marki wyróżniają się wysoką jakością wykonania, funkcjonalnością oraz wytrzymałością, a ich właściwości potwierdzają certyfikaty uznanych instytutów badawczych.

Celem Koblentz jest ciągle rozwijanie linii oferowanych produktów, a także wprowadzanie na rynek nowości, odpowiadających aktualnie obowiązującym trendom oraz potrzebom klientów. Centrala przedsiębiorstwa znajduje się na terenie Włoch, ale posiada ono swoje przedstawicielstwa również w kilku innych krajach w Europie oraz w Azji.