



Indeks: K 1019 NO HD

Producent:	Koblenz
Wykończenie:	Lakierowane na czarno
Materiał:	Stal / POM C / Znal
Nośność dla 2 zawiasów (kg):	40
Minimalna grubość drzwi (mm):	34
Cechy szczególne:	5 osi obrotu, FullHD
Regulacja 3D:	Tak
Rodzaj drzwi:	Bez przyłgi
Materiał drzwi:	Drewniane

Warianty produktu

Indeks	Wykończenie:	Materiał:	Minimalna grubość drzwi (mm):	Cena
ZAWIAS WPUSZCZANY K1019 HD LAKIEROWANY NA CZARNO K 1019 NO HD	Lakierowane na czarno	Stal / POM C / Znal	34	60,96 zł VAT 23%
ZAWIAS WPUSZCZANY K1019 HD LAKIEROWANY NA BIAŁO K 1019 BI HD	Lakierowane na biało	Stal / POM C / Znal	34	56,31 zł VAT 23%
ZAWIAS WPUSZCZANY K1019 HD CHROMOWANY MATOWY K 1019 CS HD	Chromowane matowe	Stal / POM C / Znal	34	56,31 zł VAT 23%
ZAWIAS WPUSZCZANY K1019 LAKIEROWANY NA CZARNO K 1019 NO	Lakierowane na czarno	Stal / POM C / Znal	34	30,75 zł VAT 23%

Opis produktu

Zawias wpuszczany z możliwością regulacji w trzech płaszczyznach (poziomej, pionowej oraz głębokości) dedykowany do drzwi drewnianych bezprzyłgowych zamontowanych na ościeżnicy drewnianej, aluminiowej lub stalowej.

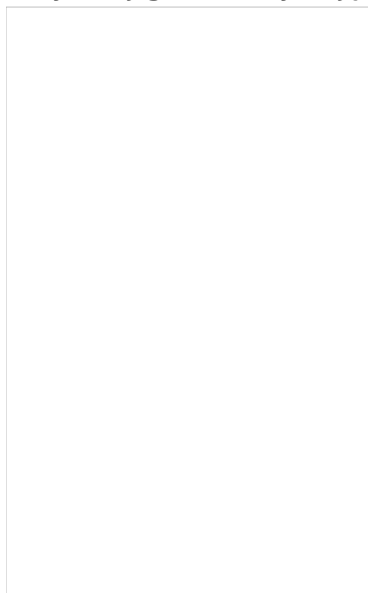
Posiada **wykończenie Full HD**, które jest wykonywane przy użyciu zaawansowanej technologii polegającej na nanoszeniu powłoki na kompletnie złożony zawias, dzięki czemu wszystkie jego elementy mają identyczny kolor. Kąt otwarcia zawiasu wynosi 180°.

Zawias wpuszczany K1019 jest określany mianem **hybrydowego**, gdyż został **wykonany z różnych materiałów**. Posiada stalowy korpus oraz ramiona wykonane ze znanu. Z kolei jego wewnętrzne elementy konstrukcyjne wykonane są z poliacetalu (POM C).

Prezentowany model jest dostępny w **wykończeniu lakierowanym na czarno HD**. HD oznacza wykończenie wykonane

Przedstawione informacje nie stanowią oferty handlowej w rozumieniu art.66 §1 Kodeksu Cywilnego. Ze względu na ciągle poszerzanie asortymentu niektóre informacje mogą być nieaktualne. NOVET Spółka z o.o. zastrzega sobie prawo do dokonywania zmian oraz poprawiania treści udostępnianych w serwisie www.novet.eu w każdym czasie i w dowolnym zakresie bez wcześniejszego powiadomienia użytkowników. Kolory mają charakter orientacyjny i ze względu na technologię reprodukcji mogą się one różnić od rzeczywistych kolorów produktu.

przy użyciu zaawansowanej technologii polegającej na nanoszeniu powłoki na kompletnie złożony zawias, dzięki czemu wszystkie jego elementy mają identyczny kolor.



Dobór - ilość zawiasów i ich rozmieszczenie na skrzydle

KOMBI Hybrid K1019 - 40 kg (max) - 2 zawiasy

Poniższa tabela określa zależność pomiędzy szerokością skrzydła, a rozstawem skrajnych zawiasów (górnego i dolnego). Wymiar B odnosi się do szerokości skrzydła, a wymiar C do rozstawu pomiędzy zawiasami.

Zawiasy Kombi Hybrid (K1019) mogą zostać zamontowane zarówno na drzwiach lewych, jak i na drzwiach prawych. Są odpowiednie do bezprzylgowych drzwi drewnianych, zamontowanych na ościeżnicy drewnianej, aluminiowej lub stalowej.

Dokumenty techniczne

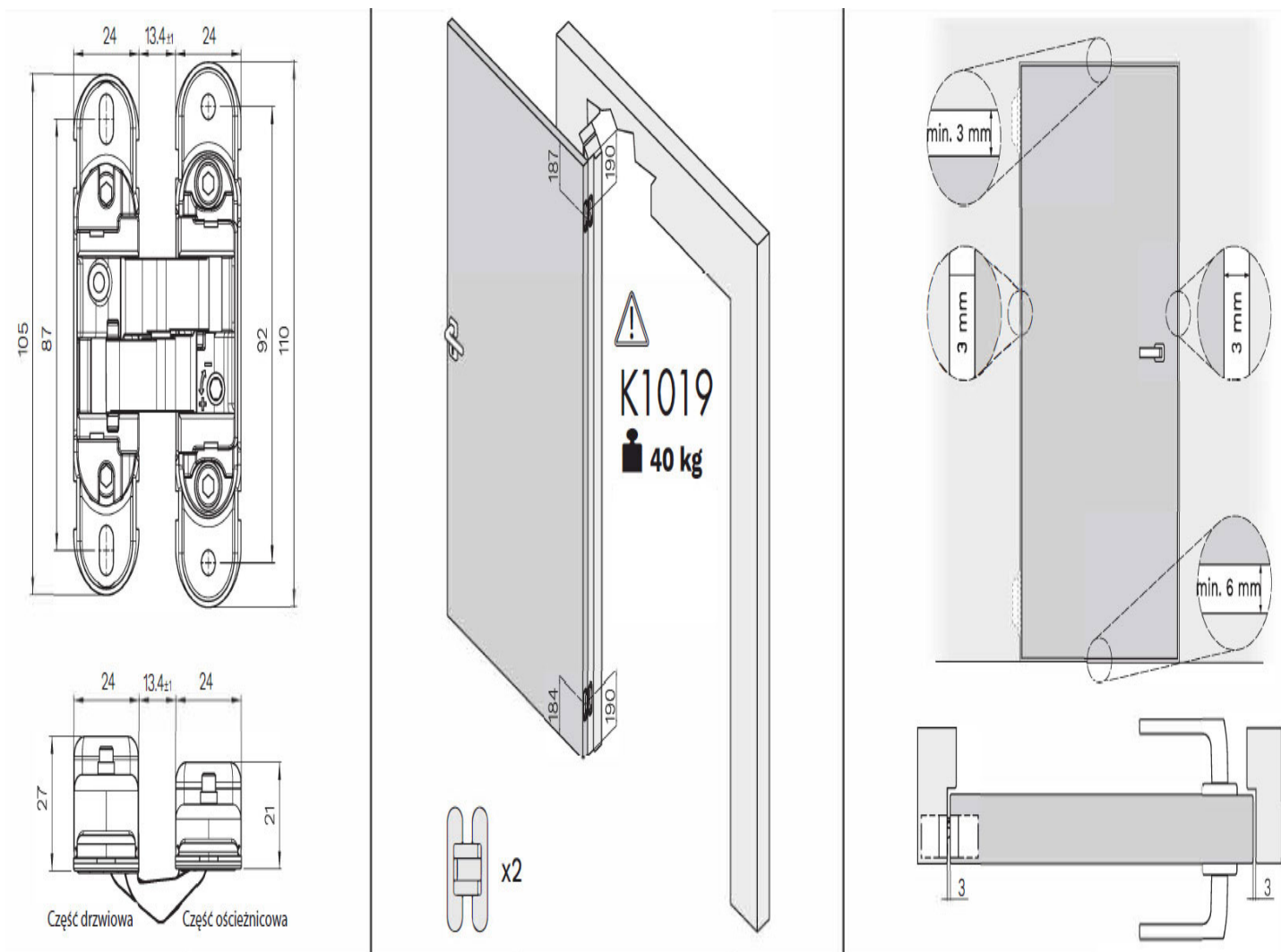
Zawiasy wpuszczane Kombi Hybrid (K1019) zostały przebadane na trwałość mechaniczną zgodnie z wymogami europejskiej normy **EN 12400:2002-10** uzyskując **klasę 5**.

Przeprowadzone testy potwierdza raport z badań instytutu **ift Rosenheim**.



Montaż

Minimalna głębokość frezowania w ościeżnicy niezbędna do zamontowania zawiasów **Kombi Hybrid (K1019)** wynosi 21 mm.



W przypadku tego modelu zawiasu rekomendowane jest stosowanie frezu o następujących parametrach technicznych: $\varnothing=16\text{ mm}$ | $L=110\text{ mm}$ | **CMT 177.161.11** oraz prowadzenia o średnicy $\varnothing=30\text{ mm}$.

Użytkowanie - regulacja 3D

Po zamontowaniu zawiasów ich **położenie można regulować w trzech płaszczyznach** (poziomej / pionowej / głębokości) za pomocą zwykłego klucza imbusowego.

- Regulacja pozioma: **+3/-1,5 mm**
- Regulacja pionowa: **+/- 2,5 mm**
- Regulacja głębokości: **+/- 1 mm**

Regulacja zawiasów nie służy do korekty błędów produkcyjno-montażowych zestawu drzwiowego

Marka



Koblenz to uznany europejski producent zawiasów wpuszczanych z serii Atomika, Kubica, KuBi7 i Kubikina oraz nowoczesnych systemów drzwiowych. Poszczególne rozwiązania marki wyróżniają się wysoką jakością wykonania, funkcjonalnością oraz wytrzymałością, a ich właściwości potwierdzają certyfikaty uznanych instytutów badawczych.

Celem Koblenz jest ciągłe rozwijanie linii oferowanych produktów, a także wprowadzanie na rynek nowości, odpowiadających aktualnie obowiązującym trendom oraz potrzebom klientów. Centrala przedsiębiorstwa znajduje się na terenie Włoch, ale posiada ono swoje przedstawicielstwa również w kilku innych krajach w Europie oraz w Azji.