

Produkt wycofany ze sprzedaży.

Karta produktu: **CZYTNIK STYLOS SMART 2.0 Z DIODAMI LED, ALL-WEATHER, NAŚCIENNY**

NOVET



Indeks: 5E1322106
Kod EAN: 8020614691809

Producent:	ISEO
Wykończenie:	Czarne
Do drzwi:	Z kontrolą dostępu
Bluetooth:	Tak
RFID:	Tak
Sposób montażu:	Naścienny
Napięcie:	8-30 V DC
Klasa IP:	66

Warianty produktu

Indeks	Cena
CZYTNIK STYLOS SMART 2.0 Z DIODAMI LED, ALL-WEATHER, NAŚCIENNY 5E1322106	1 443,44 zł VAT 23%

Opis produktu

Wieloprotokołowy czytnik zbliżeniowy RFID 13,56 MHz w wersji z diodami LED. Obsługuje standardy ISO 14443A - Mifare Classic, Plus, Desfire, ISO 14443B oraz technologię Bluetooth Smart 5.0. Posiada wymiary 130x47,5x17,5 mm oraz szczelną obudowę zgodną z IP66. Jest odpowiedni do montażu naściennego na zewnątrz budynków. Dostarczany wraz z przewodem o długości 5 metrów służącym do podłączenia dedykowanej kontrolki.

Do prostych i rozbudowanych systemów kontroli dostępu

Znajduje zastosowanie zarówno w prostych, jak i w rozbudowanych systemach kontroli dostępu w domach, mieszkaniach, biurach, serwerowniach, obiektach użyteczności publicznej itp.

Łatwe sterowanie różnymi urządzeniami

Umożliwia wygodne zarządzanie pracą zamków elektronicznych, elektrozaczepów, bram parkingowych, furtek itp. Współpracuje między innymi z klamką Aries Smart, wkładką bębnekową Libra Smart oraz zamkami elektromotorycznymi z serii Multiblindo i zamkami solenoidowymi Thesis.

Przedstawione informacje nie stanowią oferty handlowej w rozumieniu art.66 §1 Kodeksu Cywilnego. Ze względu na ciągle poszerzanie asortymentu niektóre informacje mogą być nieaktualne. NOVET Spółka z o.o. zastrzega sobie prawo do dokonywania zmian oraz poprawiania treści udostępnianych w serwisie www.novet.eu w każdym czasie i w dowolnym zakresie bez wcześniejszego powiadomienia użytkowników. Kolory mają charakter orientacyjny i ze względu na technologię reprodukcji mogą się one różnić od rzeczywistych kolorów produktu.



Aplikacja Argo

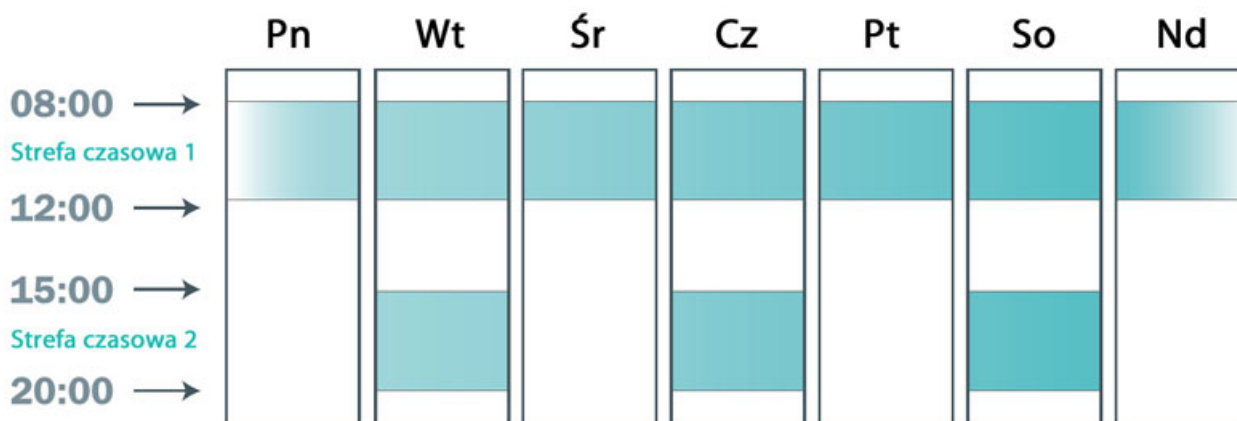
Administratorzy mogą zarządzać pracą czytnika przy użyciu smartfonów oraz tabletów posiadających zainstalowaną aplikację Argo. Wszystkie **informacje przesyłane do czytnika są szyfrowane** z wykorzystaniem 128-bitowego algorytmu AES co sprawia, że niemożliwe jest ich przechwycenie czy odczytanie przez osoby postronne. W pamięci czytnika Stylos Smart można zapisać dane do **300 użytkowników**. Ponadto osoba z uprawnieniami administratora posiada **dostęp do historii obejmującej 1000 ostatnich zdarzeń**. Historię zdarzeń można przeglądać na ekranie urządzenia przenośnego lub wyeksportować do tabeli czy pliku CSV, a następnie skopiować do dowolnego komputera.

Strefy czasowe

Kolejną praktyczną funkcją dostępną w ramach aplikacji Argo jest **możliwość tworzenia stref czasowych**, w których uprawnienia danego użytkownika pozostają aktywne, umożliwiając mu na udaną autoryzację i otwarcie drzwi.

Tryb biurowy

Administrator może także **udostępnić tryb przejścia** (tzw. tryb biurowy) dla danego urządzenia kontroli dostępu. Wówczas drzwi będą otwarte dla każdego użytkownika bez względu na to czy dysponuje on ważnymi i aktualnymi uprawnieniami.



Poświadczenia

Przedstawione informacje nie stanowią oferty handlowej w rozumieniu art.66 §1 Kodeksu Cywilnego. Ze względu na ciągle poszerzanie asortymentu niektóre informacje mogą być nieaktualne. NOVET Spółka z o.o. zastrzega sobie prawo do dokonywania zmian oraz poprawiania treści udostępnianych w serwisie www.novet.eu w każdym czasie i w dowolnym zakresie bez wcześniejszego powiadomienia użytkowników. Kolory mają charakter orientacyjny i ze względu na technologię reprodukcji mogą się one różnić od rzeczywistych kolorów produktu.



Użytkownicy w celu potwierdzenia ważności posiadanych uprawnień oraz uzyskania dostępu do danego budynku / pomieszczenia mogą połączyć się z czytnikiem poprzez urządzenia przenośne takie jak:

- **smartfony**
- **tablety**
- **smartwatche Apple Watch**
- **karty Mifare**
- **karty Desfire**
- **opaski zbliżeniowe**
- **pastylki zbliżeniowe**

Możliwość zdalnej dezaktywacji uprawnień

W przypadku uszkodzenia lub zgubienia przez użytkownika nośnika poświadczeń, administrator **może błyskawicznie dezaktywować uprawnienia** przyznane wcześniej określonej osobie. Dzięki temu nie występuje ryzyko wynikające z uzyskania dostępu do danego budynku lub pomieszczenia przez osobę postronną.

Co równie ważne zarówno aktywacja, jak i dezaktywacja poświadczenia, nie wymaga od administratora przebywania przy danym zamku i odbywa się zdalnie. Rozwiązanie to umożliwia wygodne **zarządzanie dostępem** w wielu obiektach, budynkach rozproszonych nawet na bardzo rozległym terenie. W tym celu administrator musi uruchomić specjalną aplikację i połączyć się z serwerem sieciowym, na którym znajdują się informacje dotyczące uprawnień poszczególnych użytkowników.

Linia produktowa Stylos

Czytnik reprezentuje **linię produktową Stylos**, która obejmuje szereg produktów oferujących kompleksowe, a także modułowe rozwiązania kontroli dostępu offline takie jak między innymi aktywatory oraz zasilacze.

Współpraca z zasilaczem 8-30 Vdc

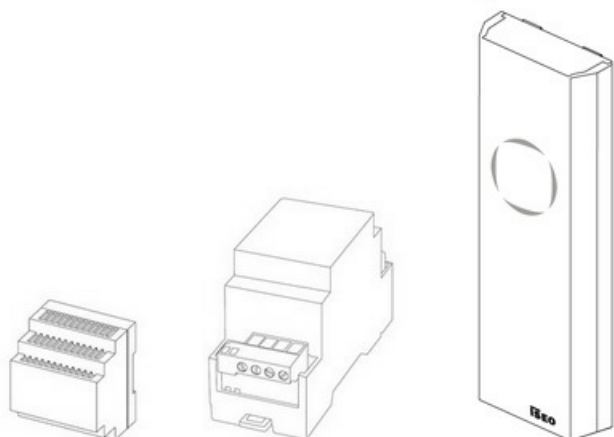
Poszczególne **urządzenia Stylos współpracują z samoregulującym się zasilaczem** dostarczającym prąd o napięciu od 8 Vdc do 30 Vdc. Zapewnia to świetną funkcjonalność i elastyczność oraz umożliwia w większości przypadków

Przedstawione informacje nie stanowią oferty handlowej w rozumieniu art.66 §1 Kodeksu Cywilnego. Ze względu na ciągłe poszerzanie asortymentu niektóre informacje mogą być nieaktualne. NOVET Spółka z o.o. zastrzega sobie prawo do dokonywania zmian oraz poprawiania treści udostępnianych w serwisie www.novet.eu w każdym czasie i w dowolnym zakresie bez wcześniejszego powiadomienia użytkowników. Kolory mają charakter orientacyjny i ze względu na technologię reprodukcji mogą się one różnić od rzeczywistych kolorów produktu.

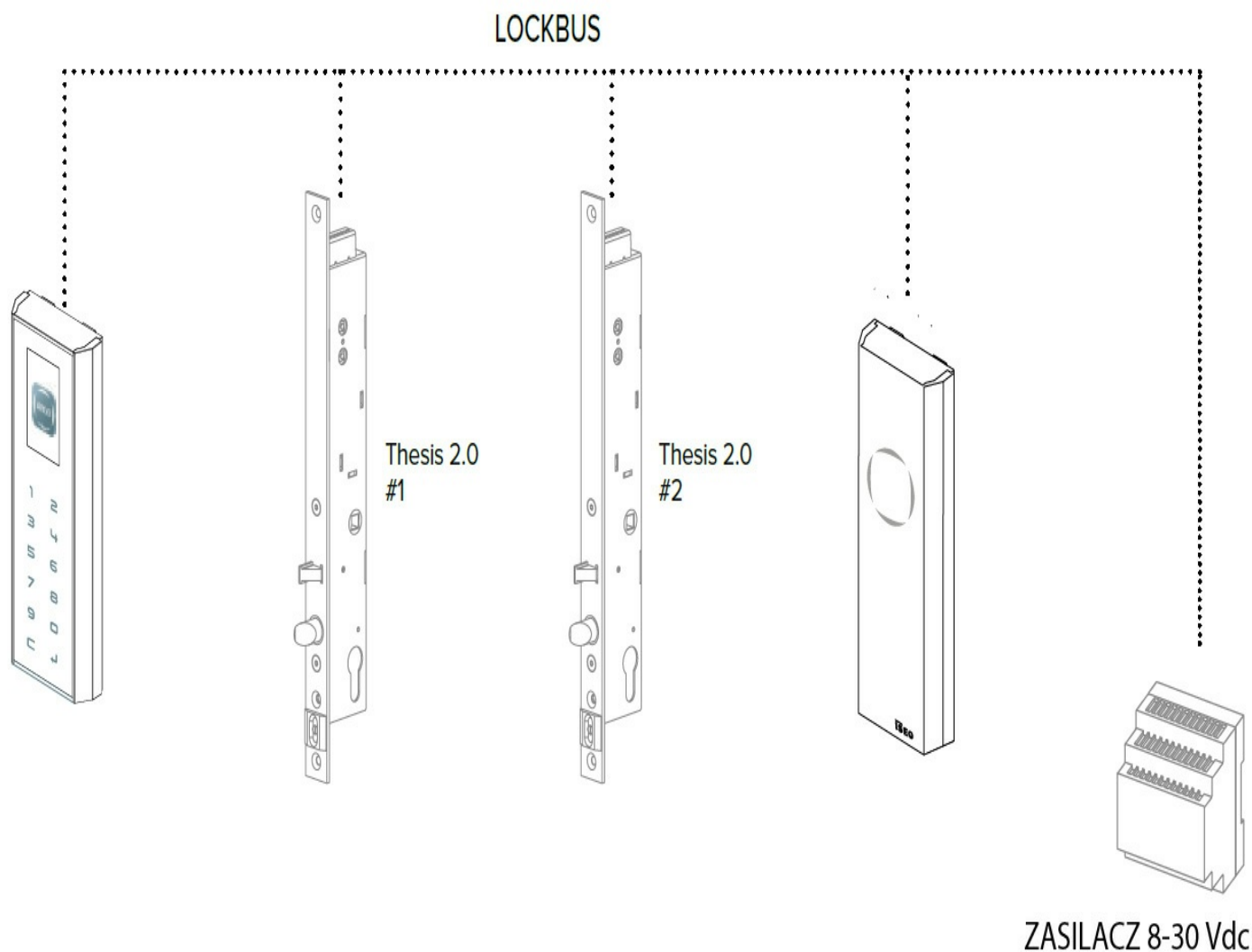
korzystanie z istniejącego zasilania nawet jeśli w teorii niektóre parametry pracy urządzeń mogłyby ulec pogorszeniu.

Nowoczesny design

Dodatkowo czytniki Stylos Smart **wyróżniają się atrakcyjną, minimalistyczną stylistyką**, dzięki czemu znakomicie komponują się z budynkami oraz pomieszczeniami zaaranżowanymi w nowoczesnym stylu.



Kompatybilność z magistralą ISEO Lockbus



Wszystkie urządzenia wchodzące w skład linii produktów Stylos są **kompatybilne z magistralą ISEO Lockbus**.

Przedstawione informacje nie stanowią oferty handlowej w rozumieniu art.66 §1 Kodeksu Cywilnego. Ze względu na ciągle poszerzanie asortymentu niektóre informacje mogą być nieaktualne. NOVET Spółka z o.o. zastrzega sobie prawo do dokonywania zmian oraz poprawiania treści udostępnianych w serwisie www.novet.eu w każdym czasie i w dowolnym zakresie bez wcześniejszego powiadomienia użytkowników. Kolory mają charakter orientacyjny i ze względu na technologię reprodukcji mogą się one różnić od rzeczywistych kolorów produktu.

Zasięg do 100 metrów

Lockbus to niezwykle **wydajna magistrala transmisji danych** zapewniająca jednocześnie zasilanie dostarczane na tym samym 3-żyłowym kablu aż do 100 metrów. **Wszystkie dane przesyłane poprzez magistralę ISEO Lockbus są kodowane**, co ma na celu ochronę przed ich przechwyceniem przez osoby niepowołane.

Współpraca zamków z czytnikami

Zamki ISEO z interfejsem Lockbus, takie jak na przykład zamek solenoidowy Thesis 2.0, **mogą zostać podłączone bezpośrednio do czytników uwierzytelniających Stylos Smart**, bez konieczności stosowania zewnętrznych aktywatorów. Ponadto umożliwiają niezależne zarządzanie dwoma rodzajami dostępu z funkcjami interlock oraz sygnalizacją świetlną.

Marka

ISEO to znany na całym świecie producent zamknięć ewakuacyjnych, wkładek, zamków, zamykaczy oraz urządzeń kontroli dostępu. Firma została założona ponad pięćdziesiąt lat temu na terenie Włoch. Początkowo koncentrowała swoją działalność na terenie Europy, ale pod koniec ubiegłego wieku rozpoczęła swoją ekspansję także na inne kontynenty. Obecnie posiada oddziały na Bliskim Wschodzie, w Malezji, Chinach, Republice Południowej Afryki, a także w Kolumbii i Peru.

